

МІНІСТЕРСТВО ОСВІТИ І НАУКИ УКРАЇНИ
ДВНЗ “Прикарпатський національний університет
імені Василя Стефаника”

Безпека

ЖИТТЄДІЯЛЬНОСТІ

навчально-методичний посібник
для студентів вищих навчальних закладів

Івано-Франківськ
«НАІР»
2015

*Рекомендовано до друку науково методичною комісією
кафедри безпеки життєдіяльності Прикарпатського національного
університету імені Василя Стефаника
(протокол № 3 від Злютого 2015 р.)*

Рецензенти:

Степанова Людмила Василівна – кандидат педагогічних наук, доцент кафедри теорії і методики початкової освіти Прикарпатського національного університету імені Василя Стефаника.

Майстер Марія Дмитрівна – інженер з охорони праці Прикарпатського національного університету імені Василя Стефаника.

В.І. Кошель, Г.П. Сав'юк, Б.С. Дзундза

Безпека життєдіяльності: Навчально-методичний посібник. /
Б-39 [Укаладачі: В.І. Кошель, Г.П. Сав'юк, Б.С. Дзундза] – Івано-Франківськ:
НАІР, 2015. – 160 с.

У навчально-методичному посібнику викладено теоретичні положення з питань безпеки життєдіяльності людини. Розглянуто питання щодо загальних закономірностей виникнення і розвитку небезпек, надзвичайних ситуацій, можливого впливу на життя і здоров'я людини. Матеріал посібника дає можливість студентам сформувані практичні вміння і навички для безпечного та збереження здоров'я та надання першої долікарської допомоги у разі ураження і травм, а також для запобігання небезпекам та ліквідації їх наслідків.

Для студентів вищих навчальних закладів ОКР “Бакалавр”.

ЗМІСТ

ВСТУП	6
Лекція 1-2. КАТЕГОРІЙНО-ПОНЯТІЙНИЙ АПАРАТ З БЕЗПЕКИ ЖИТТЄДІЯЛЬНОСТІ, ТАКСОНОМІЯ НЕБЕЗПЕК. РИЗИК ЯК КІЛЬКІСНА ОЦІНКА НЕБЕЗПЕК	7
1. Модель життєдіяльності людини. Головні визначення.....	7
2. Системний підхід у безпеці життєдіяльності.....	10
3. Таксономія, ідентифікація і класифікація небезпек.....	11
4. Ризик як оцінка небезпеки.....	14
5. Критерії переходу небезпечної події у надзвичайну ситуацію	15
6. Класифікація НС.....	15
Лекція 3. ПРИРОДНІ ЗАГРОЗИ ТА ХАРАКТЕР ЇХНІХ ПРОЯВІВ І ДІЇ НА ОРГАНІЗМ ЛЮДЕЙ, ТВАРИН, РОСЛИН, ОБ'ЄКТИ ЕКОНОМІКИ	18
1. Характеристика небезпечних геологічних процесів і явищ.....	18
2. Небезпечні метеорологічні явища.....	22
3. Небезпечні гідрологічні процеси та явища.....	23
4. Природні пожежі.....	24
5. Біологічні небезпеки.....	26
Лекція 4. ТЕХНОГЕННІ НЕБЕЗПЕКИ ТА ЇХНІ НАСЛІДКИ	29
1. Техногенні небезпеки та їх вражаючі фактори.....	29
2. Промислові аварії, катастрофи та їхні наслідки.....	32
3. Аварії на транспорті.....	35
4. Гідродинамічні аварії.....	38
5. Радіаційні аварії.....	39
6. Хімічна безпека.....	40
Лекція 5. ПОЖЕЖНА БЕЗПЕКА	43
1. Пожежа. Система пожежної безпеки.....	43
2. Горіння. Пожежонебезпечність речовин.....	44
3. Способи і засоби гасіння пожеж.....	47
4. Попередження пожеж.....	50

Лекція 6. СОЦІАЛЬНО-ПОЛІТИЧНІ НЕБЕЗПЕКИ, ЇХНІ ВИДИ ТА ХАРАКТЕРИСТИКИ. СОЦІАЛЬНІ ТА ПСИХОЛОГІЧНІ ФАКТОРИ РИЗИКУ. ПОВЕДІНКОВІ РЕАКЦІЇ НАСЕЛЕННЯ У НС.....	53
1. Соціально-політичні конфлікти.....	53
2. Тероризм. Види тероризму.....	54
3. Вплив інформаційного чинника на безпеку суспільства.....	55
4. Маніпулювання людською свідомістю.....	56
5. Шкідливі звички, соціальні хвороби та їх профілактика.....	60
6. Психологічна надійність людини та її роль у забезпеченні безпеки.....	63
Лекція 7. ЗАСТОСУВАННЯ РИЗИК ОРІЄНТОВАНОГО ПІДХОДУ ДЛЯ ПОБУДОВИ ІМОВІРНІСНИХ СТРУКТУРНО-ЛОГІЧНИХ МОДЕЛЕЙ ВИНИКНЕННЯ ТА РОЗВИТКУ НС.....	66
1. Концепція прийняттого ризику.....	66
2. Індивідуальний ризик.....	68
3. Розподіл підприємств за ступенем ризику їхньої господарської діяльності.....	70
4. Головні етапи оцінки ризику.....	71
5. Методи визначення ризику.....	73
6. Принцип забезпечення безпечної діяльності.....	74
Лекція 8. МЕНЕДЖМЕНТ БЕЗПЕКИ, ПРАВОВЕ ЗАБЕЗПЕЧЕННЯ ТА ОРГАНІЗАЦІЙНО-ФУНКЦІОНАЛЬНА СТРУКТУРА ЗАХИСТУ НАСЕЛЕННЯ ТА АДМІНІСТРАТИВНО ТЕРИТОРІАЛЬНИХ ОДИНИЦЬ У НС.....	76
1. Правове забезпечення безпеки життєдіяльності.....	76
2. Система правового захисту та нагляду за дотриманням правової безпеки.....	78
3. Зонування території за можливою дією вражаючих факторів.....	79
4. Паспортизація, ідентифікація та декларування безпеки об'єктів.....	81
5. Загальні функції управління, пов'язані з прогнозуванням, плануванням, регулюванням, координацією і контролем.....	82

Лекція 9. УПРАВЛІННЯ СИЛАМИ ТА ЗАСОБАМИ ОГ ПІД ЧАС НС.....	87
1. Порядок надання населенню інформації про наявність загрози або виникнення НС.....	87
2. Правила поведінки та способи дій в умовах НС.....	88
3. Організація і проведення рятувальних та інших невідкладних робіт у районах лиха.....	90
Практичне заняття №1. Природні загрози.....	100
Практичне заняття № 2. Пожежна безпека.....	102
Практичне заняття № 3. Радіаційна безпека.....	116
Практичне заняття № 4. Хімічна безпека.....	123
Практичне заняття № 5. Соціально-політичні небезпеки.....	127
Практичне заняття № 6. Побудова структурно-логічних моделей виникнення та розвитку НС.....	129
Практичне заняття № 7. Менеджмент безпеки.....	131
Практичне заняття № 8. Правове забезпечення та організаційна структура захисту населення у НС.....	133
Практичне заняття № 9. Управління силами та засобами під час НС.....	135
Додаток.Надання першої долікарської допомоги.....	137
1. Загальні принципи надання першої медичної долікарської допомоги...	137
2. Надання першої долікарської допомоги при порушенні дихання і серцевої діяльності.....	139
3. Надання долікарської допомоги при опіках та обмороженнях.....	145
4. Перша допомога при переломах.....	147
5. Перша допомога при кровотечах.....	149
6. Допомога при інших видах травм та нещасних випадках.....	151
Програмові вимоги до курсу “Безпека життєдіяльності”.....	155
Орієнтовна тематика рефератів курсу “Безпека життєдіяльності”.....	158

ВСТУП

Проблеми безпеки життєдіяльності людини – одні з найактуальніших проблем людства. Вони безпосередньо пов'язані з його виживанням в умовах науково-технічного прогресу, погіршення екологічного стану як окремих регіонів так і планети в цілому.

Курс “Безпека життєдіяльності” направлений на вирішення питань, пов'язаних з попередженням небезпеки та ліквідацією її наслідків. Він передбачає теоретичну, психологічну і практичну підготовку студентів, що включає вивчення небезпек, закономірностей їх проявів, способів попередження та ступінь захищеності людини від них, надання першої долікарської допомоги при ураженнях та травмах.

Навчально-методичний посібник складений у відповідності до типової навчальної програми з безпеки життєдіяльності, затвердженої заступником Міністра освіти і науки України 31.30.2011 року.

Навчально-методичний посібник включає в себе лекції і методичні рекомендації щодо організації та проведення практичних занять, програмові вимоги до курсу “Безпека життєдіяльності”.

Авторами розроблені практичні заняття з курсу безпека життєдіяльності, які містять інформаційний матеріал, завдання для самостійної аудиторної роботи та запитання для самоконтролю.

Даний посібник призначений для студентів вищих навчальних закладів всіх спеціальностей.

Лекція 1-2

КАТЕГОРІЙНО-ПОНЯТІЙНИЙ АПАРАТ З БЕЗПЕКИ ЖИТТЄДІЯЛЬНОСТІ, ТАКСОНОМІЯ НЕБЕЗПЕК. РИЗИК ЯК КІЛЬКІСНА ОЦІНКА НЕБЕЗПЕК

План

1. Модель життєдіяльності людини. Головні визначення.
2. Системний підхід у безпеці життєдіяльності.
3. Таксономія, ідентифікація і класифікація небезпек.
4. Ризик – як оцінка небезпеки.
5. Критерії переходу небезпечної події у надзвичайну ситуацію (НС).
6. Класифікація НС.

1. Модель життєдіяльності людини. Головні визначення.

Гуманітарні, природничі, інженерні науки, науки про людину та про суспільство є складовою галузі знань, яка зветься безпекою життєдіяльності. **Об'єкт дослідження** безпеки життєдіяльності – людина і оточуюче середовище, **предмет дослідження** – безпека людини, об'єкт і суб'єкт безпеки – особа і суспільство.

Життя - це одна з форм існування матерії, яку відрізняє від інших здатність до розмноження, росту, розвитку, активної регуляції свого складу та функцій, різних форм руху, можливість пристосування до середовища та наявність обміну речовин і реакції на подразнення.

Життя можна розглядати як послідовний, упорядкований обмін речовин і енергії. Невід'ємною властивістю усього живого є активність.

Діяльність є специфічною людською формою активності, необхідною умовою існування людського суспільства, зміст якої полягає у доцільній зміні та перетворенні в інтересах людини навколишнього середовища.

Людська активність має особливість, яка відрізняє її від активності решти живих організмів та істот. Ця особливість полягає в тому що людина не лише пристосовується до навколишнього середовища, а й пристосовує його до

задоволення власних потреб, активно взаємодіє з ним, завдяки чому і досягає свідомо поставленої мети, що виникла внаслідок прояву в неї певної потреби.

Життєдіяльність – це процес існування людини в просторі та часі, що передбачає активну взаємодію з навколишнім середовищем.

Безпеку визначають як стан діяльності, за якого з певною ймовірністю виключено прояв небезпек.

Державний стандарт України 2293-99 визначає термін “безпека” як стан захищеності особи та суспільства від ризику зазнати шкоди.

Безпека життєдіяльності (БЖД) – це галузь знання та науково-практична діяльність, спрямована на формування безпеки і попередження небезпеки шляхом вивчення загальних закономірностей виникнення небезпек, їхніх властивостей, наслідків їхнього впливу на організм людини, основ захисту здоров’я та життя людини і середовища її проживання від небезпек.

Безпека життєдіяльності – інтегральна наука, що вивчає небезпеки та негативну дію на людину екзогенних та ендогенних факторів у всіх сферах життєдіяльності людини.

Під факторами розуміють сукупність фізичних, хімічних, біологічних характеристик середовища існування, які діють на людину у процесі її життєдіяльності.

Усі фактори поділяються на три класи: фізичні, хімічні та біологічні.

Безпека життєдіяльності – це наука, що вивчає проблеми безпечного перебування людини в середовищі – природному, техногенному, соціальному, в процесі різних видів її діяльності. Вона є більш універсальною, ніж окремі напрямки наукових досліджень, такі як охорона праці чи цивільний захист, адже дві останні розглядають лише окремі випадки безпеки в конкретних ситуаціях., зокрема охорона праці вивчає питання безпеки людини, яка знаходиться в умовах виробництва, а цивільний захист – в надзвичайних ситуаціях, тоді як безпека життєдіяльності – у всіх життєвих обставинах.

В основі безпеки життєдіяльності лежать найбільш загальні закони природи, передусім такі філософські закони, як закон причин та наслідків. Кожна подія (наслідок) в нашому світі має свою причину. В багатьох випадках знаючи наслідки, особливо багатofакторних ситуацій дуже важко виявити основну причину що призвела до формування даної ситуації, тим більше, що причина може виникнути кілька років, десятиліть чи й століть тому назад.

Умови, за яких реалізуються потенційні небезпеки називаються причинами. Вони характеризують сукупність обставин яким небезпеки

виявляються і спричиняють ті або інші небажані події - наслідки. Форми небажаного результату різні – травми, матеріальна шкода, збитки навколишньому середовищу і ін. «Небезпека – причина – небажані наслідки» – це логічний процес розвитку, що реалізує потенційну небезпеку в реальний небажаний результат. Як правило, цей процес є багатопричинним.

Якщо причина сформована – наслідок неминучий, проте людина може змінити його, послабити, або навіть обернути негативний наслідок на позитивний. Для цього необхідно вивчати процес реалізації причин (причинно-наслідкові зв'язки). Це легше зробити для нескладних систем, наприклад, інженерних конструкцій, тощо. Що стосується людини, то виявлення причин тих чи інших подій в її житті є надзвичайно важкою задачею, яка на сьогоденному етапі розвитку науки не може бути реалізована повністю.

Сучасна теоретична база БЖД повинна містити, як мінімум:

- методи аналізу небезпек, що генеруються елементами системи «людина-середовище»;
- основи комплексного опису несприятливих чинників у просторі і часі з урахуванням можливості їх кумулятивної дії на людину;
- основи формування початкових показників безпеки до створюваних елементів техносфери з урахуванням її стану;
- основи управління безпекою системи «людина-середовище» на базі моніторингу (показників) небезпек та застосування найефективніших заходів і засобів захисту;
- основи формування вимог щодо безпеки діяльності до операторів технічних систем і населення техносфери.

Головна задача науки безпеки життєдіяльності - превентивна ідентифікація джерел і аналіз причин виникнення небезпек, прогнозування, оцінка і регулювання їх дії в просторі та в часі.

Культура безпеки – це способи розумової діяльності людини в області забезпечення безпеки, результати цієї життєдіяльності і ступінь розвитку особи і суспільства в цій області.

Для виживання в сучасних кризових умовах кожній людині потрібно орієнтуватися в небезпечних ситуаціях, вміти практично захистити себе і своїх близьких.

Характерною рисою сучасного періоду розвитку суспільства є зміна домінуючих видів людської діяльності. При цьому на безпеку як базисну потребу людини, наголошено в концепції ООН стосовно “сталого людського

розвитку”. Метою нової концепції ООН є створення умов для збалансованого безпечного існування кожної окремої людини сучасності і наступних поколінь.

Україна заявила про підтримку концепції ООН про сталий людський розвиток як програми дій на XXI століття, де пріоритет віддається розвитку безпеки кожної людини.

Мета вивчення дисципліни БЖ полягає у набутті студентом знань, умінь і навичок для здійснення діяльності за спеціальністю з урахуванням ризику виникнення техногенних аварій і природних небезпек, які можуть призвести до виникнення надзвичайних ситуацій, а також формування у студента відповідальності за особисту і колективну безпеку.

Завдання вивчення дисципліни передбачає опанування знаннями, вміннями та навичками вирішувати професійні завдання з урахуванням галузевих вимог щодо забезпечення безпеки персоналу та захисту населення в небезпечних та надзвичайних ситуаціях.

Основні завдання безпеки життєдіяльності:

1. Ідентифікація небезпек.
2. Передбачення прояву небезпек.
3. Досягнення прийнятного рівня безпеки.
4. Попередження небезпек та ліквідація їх негативних наслідків.
5. Розробка та систематизація правил життя та діяльності.

2. Системний підхід у безпеці життєдіяльності.

Головним методологічним принципом БЖД є системно-структурний підхід, а методом, який використовується в ній, – системний аналіз.

Системний аналіз – це сукупність методологічних засобів, які використовуються для підготовки та обґрунтування рішень стосовно складних питань, що існують або виникають в системах.

Під **системою** розуміються сукупність взаємопов’язаних елементів, які взаємодіють між собою таким чином, що досягається певний результат.

Під елементом системи розуміють не лише матеріальні об’єкти, а й стосунки і зв’язки між цими об’єктами. Будь який пристрій є прикладом технічної системи, а рослина, тварина, чи людина – прикладом біологічної системи. Будь-які групи людей чи колективи є соціальними системами.

Принцип системності розглядає явища у їхньому взаємозв’язку, як комплекс.

У сфері наук про безпеку системою є сукупність взаємопов'язаних людей, процесів, будівель, обладнання, природних, об'єктів тощо, які функціонують у певному середовищі для забезпечення безпеки.

Системою, яка вивчається у безпеці життєдіяльності, є система “людина – життєве середовище”.

Системний аналіз у безпеці життєдіяльності – це методологічні засоби, що використовуються для визначення небезпек, які виникають у системі “людина – життєве середовище”, та їх вплив на самопочуття, здоров'я і життя людини.

Системно-структурний аналіз необхідний не лише для дослідження рівня безпеки тієї чи іншої системи, але і для того, щоб визначити вплив окремих чинників на стан безпеки.

3. Таксономія, ідентифікація і класифікація небезпек.

Під **небезпекою** розуміють можливість виникнення обставин, за яких матерія, поле, енергія чи інформація або їх поєднання можуть завдати шкоди здоров'ю людини, збиток навколишньому природному середовищу і соціально економічній інфраструктурі.

Безпека – це такий стан системи, коли дія зовнішніх та внутрішніх факторів на неї не призводить до утруднення чи унеможливлення її функціонування чи розвитку.

Безпека людини – це такий стан людини, коли дія зовнішніх та внутрішніх факторів на неї не призводить до утруднення чи унеможливлення її функціонування чи розвитку.

Життєдіяльність людини потенційно небезпечна. Справедливість цієї аксіоми прослідковується на всіх етапах розвитку системи “людина – життєве середовище”.

Види небезпек:

1. **Потенційна** – виникає при будь якому можливому контакті з негативними якостями об'єктів чи суб'єктів.
2. **Уявна** – є результатом перебільшення чи хибної оцінки негативних якостей ситуації, поведінки конкретних осіб, хибного тлумачення мовних повідомлень.
3. **Провокована** – виникає внаслідок прояву окремих негативних якостей людини і відповідної реакції на них з боку інших осіб.

4. **Реальна** – це наслідок несприятливої динаміки ситуації з реальними факторами загрози життю та здоров'ю людини.

Номенклатура небезпек – це перелік назв, термінів систематизованих за окремими ознаками.

Таксономія небезпек – це класифікація та систематизація явищ, процесів, об'єктів, які здатні завдати шкоду.

Небезпеки класифікуються за:

- походженням (природні, техногенні, соціальні);
- сферою прояву (виробничі, побутові, спортивні тощо);
- локалізацією (пов'язані з космосом, атмосферою, гідросферою, літосферою);
- часом прояву (імпульсні, кумулятивні);
- шкодою (екологічні, суспільні, технічні);
- наслідками;
- структурою (прості, складні, похідні);
- характером дії на людину (активні та пасивні, пасивні активізуються за рахунок енергії людини, яка сама наражається на нерухомі колючі, ріжучі предмети, ями тощо).

Шкода природному середовищу включає кількісні і якісні втрати в оточуючому нас природному середовищі існування. Вони виявляються в забрудненні навколишнього середовища, тобто фізико-хімічній зміні складу повітря, води, земель, що створює загрозу для здоров'я населення, рослинного і тваринного світу, у псуванні (приведенні в непридатність), пошкодженні, знищенні природних об'єктів і екосистем. Змінена унаслідок заподіяної шкоди якість природного середовища, у свою чергу, негативно впливає на соціальне середовище – завдається шкода здоров'ю людей, матеріальним цінностям. Таким чином, в загальному понятті шкоди природному середовищу розрізняють шкоду первинного і вторинного походження. Шкода здоров'ю і матеріальним цінностям носить похідний характер, оскільки походить від вторинної шкоди, заподіяної природному середовищу.

Шкода здоров'ю виявляється у втратах фізіологічного, економічного, морального, генетичного характеру. Шкода матеріальним цінностям направлена на утиск майнових інтересів власника майна. Це не тільки держава, але і кооперативні, суспільні, приватні підприємства та організації. Вона може бути у вигляді втрат урожаю сільськогосподарських структур, загибелі

сільськогосподарських тварин, знищенні багаторічних насаджень, не отриманих доходів.

Для ряду небезпек, здатних до біоаккумуляції, таких як, наприклад, забруднювачі елементів біосфери (важкі метали, ДДТ), існують певні межі, в рамках яких організм здатний компенсувати їх негативну дію. Саме такий підхід закладений в ряд гранично допустимих значень – ГДР (гранично допустимий рівень), ГДК (гранично допустима концентрація) тощо. Пороговий рівень дії безпеки існує і для технічних систем, будівельних конструкцій, гірсько-технічних споруд тощо. Він характеризується здатністю елементів технічних систем, будівельних конструкцій тощо, чинити опір до певної межі та протягом певного часу негативним (руйнуючим) діям або корисним (робочим) навантаженням, зберігаючи при цьому свої задані функції. Цей рівень оцінюється якісними і кількісними характеристиками матеріалу елементів або систем в цілому, іменованими показниками надійності.

Для виключення необоротних біологічних ефектів встановлюють нормовані безпечні і гранично допустимі рівні або концентрації енергетичної або біологічної дії. При визначенні гранично допустимих значень доводиться робити вибір між ймовірністю завдати збитку здоров'ю людини і економічною вигодою забезпечення більш жорстких нормативів.

Встановлення значень граничних доз дії базується на підпорогових концентраціях речовин (або інших величин дії), при яких не спостерігається скільки-небудь помітного відхилення або зміни функціонального стану організму, визначеного точними і чутливими фізіологічними, біохімічними і патогістологічними методами, прийнятими в сучасних медико-біологічних дослідженнях. Виходячи з цього, предметом регламентації при оцінці впливу небезпечних та шкідливих чинників на безпеку життєдіяльності людини є ступінь впливу чинників середовища на характер і рівень змін функціонального стану, функціональних можливостей організму, його потенційних резервів, адаптивних здібностей і можливостей розвитку останніх.

Таким чином, небезпеки – багатоаспектне явище, і важко, а часом навіть неможливо, розглядати одні складові частини небезпеки у відриві від інших. Необхідно мати уявлення про те, яких наслідків слід чекати, наскільки велика загроза для навколишнього природного середовища і для суспільства.

Джерелами небезпеки (матеріальними носіями) є: людина; об'єкти, що формують трудовий процес і що входять в нього: предмети праці, засоби праці (машини, верстати, інструменти, споруди, будівлі, земля, дороги, енергія тощо);

продукти праці; технологія, операції, дії; природно-кліматичне середовище (грози, повені, сонячна активність тощо); флора, фауна. При аналізі обстановки середовища діяльності людини вимальовуються як зовнішні, так і внутрішні джерела небезпеки.

Ідентифікація небезпек – це виявлення типу небезпеки та встановлення її характеристик, необхідних для розробки заходів щодо їх усунення чи ліквідації наслідків.

Небезпеки є необхідною умовою еволюції людини і суспільства в цілому. Досягнення високого рівня безпеки призводить до уповільнення чи припинення еволюційних процесів, що веде за собою деградацію та відмирання виду чи суспільної формації.

Розвиток цивілізації створює все більшу кількість потенційних небезпек для людини.

4. Ризик як оцінка небезпеки.

Для об'єктивної кількісної оцінки небезпеки вводять таке поняття як **ризик**, під яким розуміють частоту реалізації небезпеки.

Величину ризику (R) визначають як відношення кількості подій з небажаними наслідками, що вже сталися (n) до максимально можливого їх числа (N) за конкретний період часу.

$$R = \frac{n}{N}$$

При визначенні ризику використовують наступні методи:

- інженерний, що базується на статистичних даних;
- модельний, що оснований на побудові моделей впливу небезпек на окрему людину;
- експертний, за яким ймовірність різних подій визначається опитуванням досвідчених спеціалістів – експертів;
- соціологічний, що базується на проведенні соціологічних досліджень, які включають опитування населення та працівників і подальшу обробку отриманих даних для надання висновку щодо рівня ризику.

5. Критерії переходу небезпечної події у надзвичайну ситуацію (НС).

Щодня у світі відбувається багато подій, при яких порушуються нормальні умови життя і діяльності людей і які можуть призвести, або призводять до загибелі людей та значних матеріальних збитків. Такі події називають **надзвичайними ситуаціями (НС)**.

Загальні ознаки надзвичайної ситуації є:

- наявність або загроза загибелі людей чи значне погіршення умов їх життєдіяльності;
- заподіяння економічних збитків;
- істотне погіршення стану довкілля.

До надзвичайних ситуацій призводять аварії, катастрофи, стихійні лиха, та інші події.

Надзвичайні ситуації мають різні масштаби за кількість жертв, кількістю людей, що стали хворими чи інвалідами, за розмірами економічних збитків, площею територій на яких вони розвиваються.

6. Класифікація надзвичайних ситуацій.

Згідно “Положення про класифікацію надзвичайних ситуацій” на території України за характером походження подій, які зумовлюють виникнення надзвичайних ситуацій, розрізняють чотири класи надзвичайних ситуацій – надзвичайні ситуації техногенного, природного, соціально-політичного і військового характеру.

Надзвичайні ситуації техногенного характеру – це транспортні аварії, пожежі, неспровоковані вибухи чи їх загроза, аварії з викидом (загрозою викиду) небезпечних хімічних, радіоактивних, біологічних речовин, раптове руйнування споруд та будівель, аварії на інженерних мережах і спорудах життєзабезпечення, гідродинамічні аварії на греблях, дамбах тощо.

Надзвичайні ситуації природного характеру – це небезпечні геологічні, метеорологічні, гідрологічні морські та прісноводні явища, деградація ґрунтів чи надр, природні пожежі, зміна стану повітряного басейну, інфекційна захворюваність людей, сільськогосподарських тварин, масове ураження сільськогосподарських рослин хворобами чи шкідниками, зміна стану водних ресурсів та біосфери тощо.

Надзвичайні ситуації соціально-політичного характеру – це ситуації, пов'язані з протиправними діями терористичного та антиконституційного спрямування: здійснення або реальна загроза терористичного акту (збройний напад, захоплення і затримання важливих об'єктів, ядерних установок і матеріалів, систем зв'язку та телекомунікацій, напад чи замах на екіпаж повітряного чи морського судна), викрадення чи знищення суден, встановлення вибухових пристроїв у громадських місцях, викрадення або захоплення зброї, виявлення застарілих боєприпасів тощо.

Надзвичайні ситуації воєнного характеру – це ситуації, пов'язані з наслідками застосування зброї масового ураження або звичайних засобів ураження, під час яких виникають вторинні фактори ураження населення внаслідок руйнування атомних і гідроелектричних станцій, складів і сховищ радіоактивних і токсичних речовин та відходів, нафтопродуктів, вибухівки, сильнодіючих отруйних речовин, токсичних відходів, нафтопродуктів, транспортних та інженерних комунікацій тощо.

В залежності від територіального поширення, обсягів заподіяних або очікуваних економічних збитків, кількості людей, які загинули, розрізняють **чотири рівні надзвичайних ситуацій**.

Надзвичайна ситуація загальнодержавного рівня– це надзвичайна ситуація, яка розвивається на території двох та більше областей або загрожує перенесенням на території інших держав, а також у разі, коли для її ліквідації необхідні матеріали і технічні ресурси в обсягах, що перевищують власні можливості окремої області.

Надзвичайна ситуація регіонального рівня– це надзвичайна ситуація, яка розвивається на території двох або більше адміністративних районів або загрожує перенесенням на територію суміжної області України, а також у разі, коли для її ліквідації необхідні матеріальні і технічні ресурси в обсягах, що перевищують власні можливості окремого району.

Надзвичайна ситуація місцевого рівня– це надзвичайна ситуація, яка виходить за межі потенційно небезпечного об'єкта, загрожує поширенням самої ситуації або її вторинних наслідків на довкілля, сусідні населені пункти, інженерні споруди, а також у разі, коли для її ліквідації необхідні матеріальні і технічні ресурси в обсягах, що перевищують власні можливості потенційно небезпечного об'єкта. До місцевого рівня також належать всі надзвичайні ситуації, які виникають на об'єктах житлово-комунальної сфери.

Надзвичайна ситуація об'єктового рівня– це надзвичайна ситуація, яка не підпадає під зазначені вище визначення, тобто така, що розгортається на території об'єкта або на самому об'єкті і наслідки якої не виходять за межі об'єкта або його санітарно-захисної зони.

Висновки. Для підвищення безпеки в процесі життєдіяльності людини необхідно в першу чергу знати небезпеки та надзвичайні ситуації, їхні властивості, вплив на людей та навколишнє середовище.

Література

1. Желібо Є.П., Заверуха Н.М., Зацарний Н.М. Безпека життєдіяльності: Навч. посібник. - К.: Каравела, Л.: Новий світ-2000,2002. – С. 8-42, 254-255.
2. Запорожець О.І., Халмурадов В.І., Применко В.І. Безпека життєдіяльності: Підручник. - К.: Центр учбової літератури, 2013. – С. 5-61с.
3. Козяр М.М., Щедрій Я.І., Станіславчук О.В. Основи охорони праці, безпеки життєдіяльності та цивільного захисту населення: Навч. посіб. -К.: Кондор, 2012. – С.314-320.
4. Скобло Ю.С., Соколовська Т.Б., Мазоренко Д.І., Тіщенко Л.М., Троянов М.М. Безпека життєдіяльності: Навчальний посібник для студентів вищих навчальних закладів III-IV рівнів акредитації. – Київ: Кондор, 2003. – С. 12-27.

Запитання

1. Мета та завдання вивчення дисципліни “Безпека життєдіяльності”.
2. Категорії, які вивчає дисципліна “Безпека життєдіяльності”.
3. Що таке “небезпека”?
4. Що таке “таксономія небезпек”?
5. За якими ознаками класифікуються небезпеки?
6. Що таке ідентифікація та номенклатура небезпек?
7. Який негативний вплив хімічних факторів?
8. Які причини призводять до виникнення надзвичайних ситуацій?
9. Які надзвичайні ситуації відносяться до природних?
10. За якими ознаками класифікуються НС?
11. Як класифікуються НС за масштабом?
12. Які можливі наслідки надзвичайних ситуацій?

Лекція 3

ПРИРОДНІ ЗАГРОЗИ ТА ХАРАКТЕР ЇХНІХ ПРОЯВІВ І ДІЇ НА ОРГАНІЗМ ЛЮДЕЙ, ТВАРИН, РОСЛИН, ОБ'ЄКТИ ЕКОНОМІКИ

План

- 1. Характеристика небезпечних геологічних процесів і явищ.**
- 2. Небезпечні метеорологічні явища.**
- 3. Небезпечні гідрологічні процеси та явища.**
- 4. Природні пожежі.**
- 5. Біологічні небезпеки.**

Вступ. У наш час людство залишається залежним від природних явищ, які часто стають катастрофічними. Виверження вулканів, землетруси, селеві потоки, повені, снігові лавини, урагани спричиняють загибель багатьох тисяч людей, завдають величезних матеріальних збитків.

1.1. Характеристика небезпечних геологічних процесів і явищ.

У наш час людина здатна полетіти на Місяць, ми багато знаємо про інші планети, але сили природи нашої власної планети все ще нами не підкорені. У наш цивілізований, технічно розвинений час людство залишається залежним від природних явищ, які досить часто мають катастрофічний характер. Виверження вулканів, землетруси, посухи, селеві потоки, снігові лавини, повені спричиняють загибель багатьох тисяч людей, завдають величезних матеріальних збитків.

Найбільші збитки з усіх стихійних лих спричиняють повені (40%), на другому місці – тропічні циклони (20%), на третьому і четвертому місцях (по 15%) – землетруси та посухи.

Стихійні лиха – це природні явища, які мають надзвичайний характер та призводять до порушення нормальної діяльності населення, загибелі людей, руйнування і нищення матеріальних цінностей.

За причиною виникнення стихійні лиха поділяють на:

- тектонічні (пов'язані з процесами, які відбуваються в надрах землі), до них належать землетруси, виверження вулканів;

- топологічні (пов'язані з процесами, які відбуваються на поверхні землі), до них належать повені, зсуви, селі;

- метеорологічні (пов'язані з процесами, які відбуваються в атмосфері), до них належать спека, урагани, посуха та ін.

Виверження вулканів. За руйнівною дією та кінетичною енергією, яка вивільняється при виверженні вулкана, саме це стихійне лихо належить до найнебезпечніших для життєдіяльності людини.

Шляхом спостереження вдалося з'ясувати розміри зон небезпечного впливу вулканів. Лавовий потік при великих виверженнях розповсюджується до 30 км, деколи до 100км. Розпечені гази становлять небезпеку в радіусі декількох кілометрів. До 400-500км розповсюджується зона випадіння кислотних дощів, які викликають опіки у людей, отруєння рослинності, ґрунту. Селеві потоки, які виникають на вершинах вулканів під час раптового танення снігу та льоду в період виверження мають довжину від декількох десятків кілометрів до 100-300км.

Для запобігання негативного впливу потоку лави використовується метод відведення його у бік від населених пунктів шляхом створення штучного русла, можливе будівництво дамб, охолодження лавових потоків водою.

Найбільш відоме виверження вулкану – це виверження Везувію. Поряд з Везувієм процвітали такі стародавні міста, як Помпея, Геркуланум та Стабія. Протягом сторіч Везувій мовчав. 24 серпня 79 р. раптово в голубе небо над Неаполітанською затокою злетів лавовий корок, який тисячоліттями щільно закупорював жерло кратера Везувію. Високо в гору на декілька кілометрів злетіли уламки гірських порід, зі страшним гуркотом розверзлась вершина гори. Чорна хмара попелу затьмарила сонце й три дні висіла над місцем катастрофи. Тільки 27 серпня, через три доби після початку виверження, вперше проглянуло сонце, яке освітіло три мертвих міста.

Ще важчі наслідки мало виверження вулкану Кракатау в Індонезії. На безлюдному острові, який складався з трьох старих вулканічних гір, площею усього 33кв.км в ніч з 26 на 27 серпня 1883 р. сталися вибухи великої потужності, їх гуркіт рознісся на сотні кілометрів, хмари попелу злетіли в небо на висоту 75 км, дрібні частинки вулканічного пилу декілька разів облетіли Землю. 18куб. км виверженої з надр вулкану лави затопили дві третини острова. Гігантська хвиля (35 м), яка виникла внаслідок вибуху, знищила на узбережжях Яви та Суматри 295 міст та селищ, принесла смерть 36 000 мешканцям.

На земній кулі налічується приблизно 600 активних вулканів, тобто таких вулканів, які після більш-менш тривалої перерви, можуть знову ожити. Більшість з них розташована на стиках тих ділянок земної кори, які називаються тектонічними плитами. За теорією А.Вегенера, земна кора складається приблизно з 20 малих та великих пластів, які називаються плитами, або платформами, вони постійно змінюють своє місце розташування. Ці рухливі тектонічні плити земної кори мають товщину від 60 до 100км й плавають на поверхні в'язкої магми.

Навколо Індонезії, яка знаходиться на одному з таких стиків тектонічних плит, більше сотні вулканів; на західному узбережжі Американського континенту, де стикаються Північноамериканська й Тихоокеанська плити, розташовано десяток вулканів. Ці райони, а також східне узбережжя Тихого океану – Камчатка, Курили, Японія – найбільш активні вулканічні зони нашої планети.

Землетруси – це різкі коливання земної кори, викликані переміщенням мас гірських порід в надрах Землі.

Землетруси. Щороку в світі відбувається близько 1 млн. землетрусів, 1000 з яких завдають значних збитків.

Ті місця, в яких стикаються між собою тектонічні плити (з них складається земна кора), є сейсмічно небезпечними зонами, тобто рух плит уздовж їхніх границь супроводжується землетрусами. Землетруси з особливо важкими наслідками відбуваються там, де дві тектонічні плити не просто труться одна об одну, а зіштовхуються. Це причина найбільш руйнівних землетрусів. Вчені геофізики виділили два головних сейсмічні пояси: Середземноморський, що охоплює південь Євразії від Португалії до Малайського архіпелагу, та Тихоокеанський, що оперізує береги Тихого океану. Вони включають молоді гірські пояси: Альпи, Апенніни, Карпати, Кавказ, Гімалаї, Крим, Кордильєри, Анди, а також рухомі зони підводних океанів, материків.

Землетруси розподілені по земній корі нерівномірно. Ті території, де землетруси відбуваються часто і досягають значної сили, називаються сейсмічно небезпечними.

Сильні землетруси викликають руйнування будівель, загибель людей, завдають значних матеріальних збитків.

Силу землетрусу вимірюють за 12 бальною шкалою Ріхтера.

Наслідки землетрусів є катастрофічними в основному через те, що на сьогодні немає надійних методів прогнозування землетрусів.

В Україні сейсмічно небезпечними є Карпати та гірський Крим.

Правила поведінки в умовах землетрусу:

- дуже важливо зберігати спокій;
- перебуваючи у приміщенні слід негайно зайняти безпечне місце (наприклад, дверні отвори внутрішніх несучих стін). Потрібно пам'ятати, що найчастіше руйнуються зовнішні стіни будинків. Потрібно триматися подалі від вікон і важких предметів.

- не слід вибігати з будинку, тому що уламки, які падають є небезпечними. Безпечніше перечекати землетрус там де він вас застав;

- у багатоповерхових будинках піз час землетрусу не можна користуватися ліфтами та сходами, тому що вони часто обвалюються;

- після припинення поштовхів потрібно терміново вийти на вулицю, відійти від будівель на відкрите місце;

- перебуваючи в автомобілі, що рухається, слід повільно зупинитися подалі від високих будинків, мостів, ліній електропередач. Необхідно залишатися в автомобілі до припинення поштовхів.

- опинившись у завалі, потрібно оцінити обстановку, надати собі першу допомогу та допомогу тим, хто її потребує. Важливо подавати знаки голосом, стуком. Людина може прожити без води та їжі понад два тижні.

Зсуви – це зміщення мас гірських порід вниз по схилу.

Тільки швидкі зсуви можуть спричинити катастрофи з людськими жертвами.

На території України зсуви найчастіше фіксуються на правобережжі Дніпра, Чорноморському узбережжі, в Закарпатті та Чернівецькій області.

Зсуви руйнують будівлі, знищують сільськогосподарські угіддя, створюють небезпеку при видобуванні корисних копалин, викликають ушкодження комунікацій.

Найбільш дієвими заходами для запобігання зсувам є відведення поверхневих вод, фіксація схилів за допомогою підпорів, тощо.

Селі – це потоки води з великою кількістю твердого матеріалу (уламків гірських порід, піску, глини).

В Україні селеві потоки трапляються в Карпатах та Криму.

Небезпека селів полягає не тільки в їх руйнівній силі, а й у раптовості їх появи. Засобів прогнозування селів на сьогодні не існує.

Засоби боротьби з селевими потоками досить різноманітні. Це будівництво гребель, каскаду запруд для руйнування селевого потоку, закріплення відкосів тощо.

Рекомендації щодо правил поведінки при зсувах, снігових лавинах та селях.

1. У випадку попередження про селевий потік або зсув, які насуваються, слід якомога швидше залишити приміщення.
2. Надавати допомогу людям, які потрапили в селевий потік, використовуючи дошки, палки, мотузки та інші засоби; виводити людей з потоку в напрямку його руху, поступово наближаючи до краю.
3. При захопленні сніговою лавиною необхідно зробити все, щоб опинитися на її поверхні (звільнитися від вантажу, намагатись рухатись вгору, рухи як при плаванні); якщо це не вдається, то потрібно закрити обличчя курткою, щоб створити повітряну подушку (коли сніговий пил потрапляє в ніс і рот, людина задихається).
4. Вирушаючи в гори, необхідно мати при собі лавинні мотузки яскравого кольору; мотузку намагаються викинути на поверхню, щоб за її допомогою можна було знайти людину, яка потрапила під лавину.

2. Небезпечні метеорологічні явища.

Урагани – це вітри зі швидкість понад 32 м/с. Ураганами також називають тропічні циклони, які виникають в Тихому океані поблизу узбережжя Центральної Америки. На Далекому Сході в районах Індійського океану урагани називають тайфунами. Ураган, тайфун, тропічний циклон – це велетенські вихори.

Коли ураган наближається до узбережжя, він жене поперед себе величезні маси води. Штормовий вал, який супроводжується зливами і смерчами, налітає на узбережжя і нищить усе на своєму шляху.

На сьогодні існують сучасні методи прогнозування ураганів. Кожне підозріле скупчення хмар фотографується метеорологічними супутниками з космосу. Ця інформація закладається в комп'ютери, щоб розрахувати шлях і траєкторію урагану та заздалегідь сповістити населення про небезпеку.

Смерчі. Щорічно в Америці спостерігається близько 900 смерчів, які там називають торнадо. Найчастіше це стихійне лихо трапляється на території штатів Техас і Огайо, де від нього гине в середньому 114 осіб на рік.

Смерч спричиняє нищення будівель, пожежі, руйнування різноманітної техніки. Вихрові потоки смерчу здатні піднімати машини, потяги, мости.

Трапляються смерчі і в Україні, південні смерчі спостерігаються на Чорному і Азовському морях.

Правила поведінки при ураганах:

1. Отримавши повідомлення про ураган необхідно щільно зачинити двері, вікна. З дахів і балконів забрати предмети, які при падінні можуть травмувати людину.
2. В будівлях необхідно триматися подалі від вікон, щоб не отримати травми від осколків розбитого скла.
3. Найбезпечнішими місцями під час урагану є підвали, сховища, метро та внутрішні приміщення перших поверхів цегляних будинків.
4. Коли ураган застав людину на відкритій місцевості, найкраще знайти укриття в западині (яма, яр, канава).
5. Ураган може супроводжуватися грозою, в таких випадках потрібно вживати заходи попередження удару блискавкою.

3. Небезпечні гідрологічні процеси та явища.

Повені. За даними ЮНЕСКО, від повеней загинуло у ХХ ст. 9 млн. осіб. Повені завдають і великих матеріальних збитків.

Повінь (паводок) – це значне затоплення місцевості, підйом рівня води в річці, озері, водосховищі, спричинене зливами, весняним таненням снігу, вітровим нагоном води, руйнуванням дамб, гребель тощо.

Повені періодично спостерігаються на більшості річок України.

Повені, викликані нагоном води, виникають переважно при сильних вітрах на пологих ділянках узбережжя Азовського та Чорного морів. Ці повені небезпечні своєю раптовістю, інтенсивністю, висотою хвилі та високим підйомом води.

На даний час повені дякою мірою прогнозуються. Від надійного та завчасного прогнозування повені залежить ефективність профілактичних засобів і зниження збитків.

Значного лиха завдають людству цунамі. Висота цих хвиль може досягати 20 м, хвилі затоплюють значні території суші і знищують все на своєму шляху.

Рекомендації щодо правил поведінки при повені:

1. Отримавши попередження про затоплення, необхідно терміново вийти в безпечне місце – на височину (попередньо відключити воду, газ, електроприлади).
2. Якщо повінь розвивається повільно необхідно перенести майно в безпечне місце, а самому зайняти верхні поверхи (горища), дахи будівель.
3. Для того, щоб залишити місце затоплення, можна скористатися човнами, катерами та всім тим що може утримати людину на воді.
4. Коли людина опинилася у воді, їй необхідно скинути важкий одяг та взуття, скористатись плаваючими засобами та чекати допомоги.

Снігові лавини. Снігові лавини виникають так само, як і інші зсувні зміщення. Великі лавини виникають на схилах 25-60 ° через перевантаження схилу після значного випадання снігу, частіше під час відлиги. Найбільш лавинонебезпечною країною вважається Швейцарія, де протягом року сходять приблизно до 10 тис. лавин. На території України снігові лавини поширені в гірських районах Карпат і Криму.

Рухаючись зі швидкістю майже 200 км/год, лавина спустошує все на своєму шляху. Небезпека руйнівної сили лавини полягає ще й у тому, що сніговий вал жене поперед себе повітряну хвилю, яка перевертає будинки, ламає дерева, контузить людей.

Існує пасивний та активний захист від лавин. При пасивному захисті уникають використання лавинонебезпечних схилів або ставлять на них загороджувальні щити. При активному захисті проводять обстріл лавинонебезпечних схилів, що викликає сходження невеликих контрольованих лавин, запобігаючи таким чином накопиченню критичних мас снігу.

4. Природні пожежі.

Причинами виникнення пожеж є недбала поведінка людини з вогнем, порушення правил пожежної безпеки, природні явища (блискавка, посуха). Відомо, що понад 90 % пожеж виникає з вини людини і тільки 7-8% спричинені блискавками.

Пожежа – це неконтрольований процес горіння, який викликає загибель людей та нищення матеріальних цінностей.

Під час пожежі вигорає родючий шар ґрунту, який утворюється протягом тисячоліть. Після пожеж у гірських районах розвиваються ерозійні процеси, а в північних – відбувається заболочення місцевих земель.

Основними видами пожеж є ландшафтні пожежі – лісові і степові.

Лісові пожежі поділяються на низові, верхові, підземні. За інтенсивністю горіння лісові пожежі поділяються на слабкі, середні і сильні.

Лісові низові пожежі характеризуються горінням сухого трав'яного покриву, лісової підстилки і підліску без захоплення крон дерев.

Лісові верхові пожежі розвиваються, як правило, з низових і характеризуються горінням крон дерев.

Підземні пожежі виникають як продовження низових або верхових лісових пожеж і розповсюджується по шару торфу, який знаходиться на глибині 50см. Горіння йде повільно майже без доступу повітря, виділяється велика кількість диму і утворюються прогари (пустоти, які вигоріли). Тому підходити до осередку підземної пожежі потрібно обережно. Горіння може тривати довго, навіть взимку під шаром ґрунту.

Степові пожежі виникають на відкритій місцевості, де є суха поживкла трава або збіжжя, яке дозріло. Вони мають сезонний характер і частіше бувають влітку, рідше на весні.

Основними заходами боротьби з лісовими пожежами є:

- засипання вогню землею;
- заливання водою;
- створення протипожежних смуг;
- пуск зустрічного вогню.

Степові пожежі гасять тими ж засобами, що і лісові.

Гасіння підземних пожеж здійснюється двома заходами. При першому заході навколо торф'яної пожежі на відстані 8-10м від її краю копають траншею глибиною до мінералізованого шару ґрунту або до рівня грантових вод і заливають її водою. При другому заході влаштовують навколо пожежі смугу, яка насичена розчинами хімікатів.

Правила поведінки при пожежах.

1. При пожежі потрібно остерігатися високої температури, задимленості, вибухів, падіння дерев і будівель, провалів у порожнини ґрунту.
2. небезпечно входити в зону задимлення, якщо видимість менше 10м.

3. Для захисту від чадного газу потрібно дихати через вологу тканину.
4. Виходити із зони пожежі потрібно проти вітру, тобто у тому напрямку, звідки дме вітер.
5. При гасінні лісових пожеж використовуйте гілля листяних дерев, лопати тощо, гілками слід гасити край пожежі, а за допомогою лопати засипати його ґрунтом.

5. Біологічні небезпеки.

Біологічні небезпеки та надзвичайні ситуації можуть бути викликані розвитком мікроорганізмів, наслідком чого є захворювання людей, тварин і рослин, а також збільшення числа комах, гризунів тощо.

До біологічних небезпек (надзвичайних ситуацій) належать епідемії інфекційних захворювань.

Епідемії чуми, тифу, холери, грипу та інших інфекційних захворювань забирали у минулі століття сотні тисяч та мільйони жителів. У 1348-1350 р.р. в Європі від епідемії чуми загинуло понад 7,5 млн. осіб. Під час епідемії чуми в Москві (1364 р) живими залишилось так мало людей, що вони не могли поховати мертвих. На протязі 1918-1920 р.р. у світі від епідемії грипу померло 20 млн. осіб.

Епізоотія – це поширення інфекційної хвороби серед великої кількості тварин.

Епіфітотія – масове інфекційне захворювання рослин, що супроводжується численною загибеллю культур і зниженням їх продуктивності.

Епізоотії і епіфітотії призводять до значних матеріальних збитків, погіршення загальної економічної ситуації, особливо у слаборозвинених країнах, і навіть до голоду.

Збудники інфекційних хвороб можуть проникати в організм людини різними шляхами: через шлунково-кишковий тракт разом з їжею, водою; через верхні дихальні шляхи; потраплянням у кров; через зовнішні покрови (шкіру і слизові оболонки). Переносниками хвороботворних мікробів є комахи (мухи, комарі, кліщі), гризуни (миші, щурі), птахи, тварини та люди.

З метою попередження поширення інфекційних захворювань та успішної ліквідації осередку біологічного враження проводяться: ізоляційно-обмежувальні заходи (обсервація та карантин), протиепідемічні та спеціальні

профілактичні заходи (дезінфекція, дезінсекція, дератизація, попереджувальні щеплення, застосування сучасних методів лікування, лікарських препаратів, вітамінів та ін.).

Карантин – це система заходів для попередження поширення інфекційних захворювань з епідемічного осередку (заборона та обмеження в'їзду та виїзду), виявлення та ізоляція хворих і осіб, що контактували з хворими чи джерелами інфекції, а також для ліквідації самого осередку інфекції.

Обсервація – це спостереження за епідемічним осередком та спеціальні заходи, що запобігають поширенню інфекції в інші регіони, спостереження протягом певного часу за ізольованими в спеціальному приміщенні людьми, які могли мати контакт з хворими карантинними хворобами. Обсервація застосовується до людей, що виїхали з території, на яку накладено карантин.

Дезінфекція – це комплекс заходів по знищенню збудників інфекційних хвороб людини та тварини в зовнішньому середовищі фізичними, хімічними і біологічними методами.

Дезінсекція – це комплекс заходів по знищенню комах, які часто є переносниками збудників хвороб (комарі, мухи, кліщі тощо) та шкідників сільськогосподарських культур.

Дератизація – це комплекс заходів по боротьбі з гризунами – джерелами та переносниками інфекційних захворювань.

Висновки. Останнім часом все більше небезпечних природніх явищ призводять до серйозних наслідків і розцінюються як надзвичайні ситуації.

Література

1. Желібо Є.П., Заверуха Н.М., Зацарний Н.М. Безпека життєдіяльності: Навч. посібник. - К.: Каравела, Л.: Новий світ-2000,2002. – С. 8-42, 172-188.
2. Запорожець О.І., Халмуратов В.І., Применко В.І. Безпека життєдіяльності: Підручник. - К.: Центр учбової літератури, 2013. – С. 84-130.
3. Козяр М.М., Щедрій Я.І., Станіславчук О.В. Основи охорони праці, безпеки життєдіяльності та цивільного захисту населення: Навч. посіб. -К.: Кондор, 2012. – С.329-348.

4. Скобло Ю.С., Соколовська Т.Б., Мазоренко Д.І., Тіщенко Л.М., Троянов М.М. Безпека життєдіяльності: Навчальний посібник для студентів вищих навчальних закладів III-IV рівнів акредитації. – Київ: Кондор, 2003. – С. 244-260.

Запитання

1. Як класифікуються природні надзвичайні ситуації?
2. Охарактеризуйте кожну загрозу метеорологічного характеру: ураган, смерч, засуха.
3. Охарактеризуйте природні загрози тектонічного характеру: землетрус, виверження вулкану, цунамі, зсув.
4. Охарактеризуйте топологічні природні загрози: повінь, селевий потік, снігова лавина, природна пожежа.
5. Охарактеризуйте біологічні загрози: епідемії інфекційних хвороб, захворювання та враження рослин і тварин.
6. Що таке карантин та обсервація?
7. Що таке дезінсекція, дезінфекція та дератизація?
8. Правила безпеки під час сходження снігових лавин.
9. Правила безпеки під час зсувів та снігових потоків.
10. Правила безпеки під час природних пожеж.
11. Гасіння природних пожеж.

Лекція 4

ТЕХНОГЕННІ НЕБЕЗПЕКИ ТА ЇХНІ НАСЛІДКИ.

План

1. Техногенні небезпеки та їх вражаючі фактори.
2. Промислові аварії, катастрофи та їхні наслідки.
3. Аварії на транспорті.
4. Гідродинамічні аварії.
5. Радіаційні аварії.
6. Хімічна небезпека.

Вступ. Техногенні небезпеки виникають у результаті раптового виходу з ладу машин, механізмів та агрегатів, що супроводжується значним порушенням виробничого процесу, вибухами, утворенням осередків пожеж, радіоактивним, хімічним чи біологічним ураженням місцевості, які призвели чи можуть призвести до значних матеріальних втрат та загибелі людей.

1. Техногенні небезпеки та їх вражаючі фактори.

Під **вражаючим** розуміють фактор, дія якого за певних умов призводить до смерті людини.

Під **небезпечним** розуміють фактор, дія якого за певних умов призводить до травми або іншого різкого погіршення здоров'я.

Шкідливим фактором є такий, дія якого за певних умов призводить до захворювання та зниження працездатності.

Класифікація негативних факторів за характером дії на людину така:

- активні;
- пасивні;
- пасивно-активні.

До активних факторів належать ті, які можуть діяти на людину через різні види енергії.

Фактори активної групи поділяються на підгрупи:

- механічні;
- термічні;
- електричні;

- електромагнітні;
- хімічні;
- біологічні;
- психофізичні.

До пасивно-активної групи належать фактори, які проявляються внаслідок енергії людини, яка сама наражається на нерухомі гострі та ріжучі предмети, ями тощо.

До групи пасивних факторів належать ті, які проявляються опосередковано, наприклад корозія металів, накип, недостатня міцність конструкцій тощо. Формою прояву цих факторів є руйнування, вибухи, аварії.

Негативні фактори активної групи.

1. Механічні фактори характеризуються механічною дією на людину: шум, вібрація, ударна хвиля, гравітаційне тяжіння, дим, туман, пил у повітрі, перепади атмосферного тиску тощо.

Шум – це сукупність звуків різноманітної частоти та інтенсивності, що виникають в результаті коливного руху частинок у пружних середовищах. Джерелами шуму є усі види транспорту, промислові об'єкти, будівельні машини, музичні інструменти, групи людей і окремі люди.

За тривалої дії шуму в людини знижується гострота слуху, змінюється кров'яний тиск, послаблюється увага, зростає витрата енергії, виникає підвищене нервово збудження.

Для боротьби з шумом використовуються колективні засоби захисту (шумопоглинаючі перегородки, екрани тощо) та індивідуальні (наушники, беруші).

Вібрація – це коливання твердих тіл, частин апаратів, машин, устаткування, споруд, що сприймаються організмом людини як струс.

При тривалій вібрації у працівників може виникати вібраційна хвороба.

Основними методами боротьби з вібрацією є використання пружних та гумових прокладок, спеціальних основ для обладнання.

2. Термічні фактори мають теплову енергію.

Внаслідок дії підвищених температур у людини виникають опіки, тепловий удар, при дії понижених – обмороження, переохолодження організму.

Основними небезпечними чинниками, що супроводжують дію термічних факторів є підвищена чи понижена температура, токсичні продукти горіння, дим, понижена концентрація кисню та підвищена концентрація вуглекислого та

чадного газів. При вдиханні продуктів горіння, повітря з невеликим вмістом кисню (менше 14 %), великим вмістом вуглекислого та чадного газів втрачається координація рухів, розвивається отруєння.

Основними методами боротьби з термічними факторами є застосування обладнання автоматичних систем попередження пожежі та спеціальних засобів гасіння.

3. Електричні фактори – електричний струм, статична електрика, іонізуюче випромінювання, електричне поле.

Електричний струм, проходячи через тіло людини, зумовлює термічну електролітичну, механічну та біологічну негативну дію.

Чинники, що впливають на ступінь ураження людини електричним струмом:

- сила струму;
- напруга;
- час проходження струму через організм людини;
- рід струму(постійний чи змінний);
- характер ураження електричним струмом;
- категорія приміщення;
- стан здоров'я людини.

Заходи захисту від дії електричного струму:

- ізоляція;
- заземлення;
- зменшення напруги;
- захисні огороження;
- плакати, знаки безпеки;
- засоби індивідуального захисту.

4. Електромагнітні фактори – це освітленість, ультрафіолетове та інфрачервоне випромінювання, електромагнітні випромінювання, магнітне поле.

Дія електромагнітних полів на людину залежить від напруги електричного і магнітного полів, потоку енергії, частоти коливань, розміру опромінюваної поверхні тіла та індивідуальних особливостей організму.

Негативна дія постійних магнітних і електростатичних полів залежить від напруги і часу дії. У результаті дії полів, які мають напруженість, що перевищує гранично допустимий рівень, розвивається порушення з боку

нервової, серцево-судинної систем, органів травлення і деяких біохімічних показників крові.

Найбільш ефективним методом захисту від дії електромагнітних випромінювань є встановлення відбиваючих або поглинаючих екранів.

5. Хімічні фактори – це їдкі токсичні, отруйні, вогне- та вибухонебезпечні речовини.

За дією на людину хімічні шкідливі речовини поділяються на :

- загально токсичні;
- подразнюючі;
- сенсibiliзуючі;
- наркотичні;
- канцерогенні;
- мутагенні.

Щоб виключити можливість отруєння, виникнення професійних захворювань, санітарними нормами передбачені гранично допустимі концентрації (ГДК) шкідливих речовин у повітрі робочої зони.

6. Біологічні фактори – це небезпечні та шкідливі мікро- та макроорганізми, продукти їх життєдіяльності.

Патогенні мікроорганізми спричиняють захворювання людини, в тому числі інфекційними хворобами. Комплекс запобіжних заходів підвищення епідеміологічної безпеки направлений на усунення чи зменшення дії джерела інфекції та шляхів її передачі і розповсюдження, а також на підвищення стійкості людей до інфекції.

7. Психофізіологічні фактори – це втому, стрес, фобії, конфлікти.

Людина є частиною колективу. Створення комфортних умов праці та відпочинку, підтримання сприятливого соціального і морального клімату, психологічна сумісність усіх членів колективу – запорука успішної діяльності та вирішення всіх поточних та перспективних завдань.

2. Промислові аварії, катастрофи та їхні наслідки.

П'ять тисячоліть тому, коли з'явилися перші міські поселення, почала формуватися і техносфера – сфера, яка містить штучні технічні споруди на Землі. Звичайно, тоді це були тільки елементи техносфери. Справжня техносфера з'явилася в епоху промислової революції, коли пара та електрика

дозволили багаторазово розширити технічні можливості людини, давши їй змогу: а) швидко пересуватися по земній поверхні і створювати світове господарство; б) заглибитись у земну кору та океани; в) піднятися в атмосферу; г) створити багато нових речовин. Виникли процеси, не властиві біосфері:

- отримання металів та інших елементів;
- виробництво енергії на атомних електростанціях;
- синтез невідомих досі органічних речовин.

Потужним техногенним процесом є спалювання викопного палива.

У зв'язку з використанням все більших енергетичних потужностей люди змушені концентрувати енергію на невеликих ділянках, причому найчастіше в межах міст та інших населених пунктів. Йде просторова концентрація синтетичних хімічних сполук (їх кількість досягла 400 тисяч), більша частина котрих отруйна. Внаслідок цього різко зросло забруднення навколишнього середовища, нищення лісів, опустелювання, все більше людей гине внаслідок аварій на виробництві і транспорті.

Аварії, спричинені порушенням експлуатації технічних об'єктів, за своїми масштабами почали набувати катастрофічного характеру вже в 20-30-х роках ХХ ст. Вплив цих аварій деколи переходить кордони держав і охоплює цілі регіони. Несприятлива екологічна обстановка, викликана цими аваріями, може зберігатися від декількох днів до багатьох років. Ліквідація наслідків таких аварій потребує великих коштів та залучення багатьох спеціалістів.

Техногенні надзвичайні ситуації виникають у результаті раптового виходу з ладу машин, механізмів та агрегатів, що супроводжується значними порушеннями виробничого процесу, вибухами, утворенням осередків пожеж, радіоактивним, хімічним чи біологічним зараженням місцевості, які призвели чи можуть призвести до значних втрат та загибелі людей.

Аварія – це небезпечна подія техногенного характеру, що спричинила загибель людей або створює на об'єкті чи території загрозу життю та здоров'ю людей і призводить до руйнування будівель, споруд, обладнання і транспортних засобів, порушення виробничого процесу чи завдає шкоди довкіллю.

Катастрофа – велика за масштабами аварія чи інша подія, що призводить до тяжких наслідків.

Основні види аварій та катастроф:

- транспортні;
- пожежі;

- вибухи;
- руйнування споруд;
- руйнування обладнання;
- аварії систем зв'язку, телекомунікацій;
- гідродинамічні аварії;
- аварії з викидом радіоактивних речовин;
- аварії з викидом отруйних речовин;
- аварії з викидом небезпечних біологічних речовин.

Основними причинами аварій є:

- недосконалість конструкцій, в т.ч. невідповідність проектних рішень вимогам техніки безпеки;
- порушення будівельних норм при спорудженні об'єктів і монтажі технічних систем;
- розробка технологічного процесу виробництва без врахування всіх можливих явищ та хімічних реакцій;
- порушення технологічного процесу виробництва;
- слабкий контроль за технологічним процесом та станом виробництва в цілому;
- недотримання правил експлуатації обладнання, машин, механізмів і транспорту;
- недотримання правил зберігання та використання агресивних, вибухо- і пожежонебезпечних речовин;
- фізичне старіння механізмів, споруд та матеріалів;
- поломка приладів, особливо навігаційних при транспортних аваріях;
- аварії на сусідніх підприємствах, лініях електропередач, газопроводах і комунальних мережах;
- стихійні лиха;
- тероризм;
- безвідповідальне відношення до справи, халатність;
- недотримання правил техніки безпеки;
- складні метеорологічні умови, особливо при транспортних аваріях.

Вражаючі фактори аварій та катастроф:

- вибухи;
- пожежі;
- затоплення;

- отруєння людей;
- завали виробничих будівель та споруд;
- ураження електричним струмом.

В Україні щорічно відбувається близько 500 надзвичайних ситуацій техногенного характеру. Більшість надзвичайних ситуацій мають місцевий та об'єктовий характер. На ситуації загальнодержавного рівня припадає близько 1%, а регіонального – 4% від загальної кількості аварій.

Найпоширенішими надзвичайними ситуаціями є пожежі та вибухи.

3. Аварії на транспорті.

Транспортні засоби мають великий позитивний вплив на економіку країни, створюють зручність і комфорт для людей. Розвиток транспорту, підвищення його ролі у житті людей супроводжується не тільки позитивним ефектом, а й негативними наслідками, зокрема, високим рівнем аварійності транспортних заходів та дорожньо-транспортних пригод (ДТП).

Будь-який транспортний засіб – це джерело підвищеної небезпеки. Людина, що скористалась послугами транспортного засобу, знаходиться в зоні підвищеної небезпеки. Це зумовлюється можливістю ДТП, катастрофами та аваріями поїздів, літаків, морських та річкових транспортних засобів, травмами при посадці чи виході з транспортних засобів або під час їх руху.

Автомобільний транспорт. У світі щорічно внаслідок ДТП гине 250 тисяч людей і приблизно в 30 разів більша кількість отримує травми.

Закон України «Про дорожній рух» визначає правові та соціальні основи дорожнього руху з метою захисту життя та здоров'я громадян, створення безпечних і комфортних умов для учасників руху та охорони навколишнього природного середовища.

Велике значення при аваріях має психологічний чинник, зокрема емоційний стрес. Для пасажирів зовсім не підготовлених та необізнаних з обставинами можливих аварій, цей чинник відіграє негативну роль. Люди, які підготовлені, знають про можливі аварійні ситуації, а також про те, що робити при їх виникненні, скоять менше помилок під час дійсної аварійної ситуації, що може врятувати їм життя. Тому необхідно, щоб кожний пасажир з метою підвищення особистої дорожньо-транспортної безпеки знав потенційно аварійні ситуації, характерні для того чи іншого виду транспортних засобів, послугами якого він скористався, крім того, був добре обізнаний з засобами

індивідуального та колективного захисту, що знаходяться на транспортному засобі, та знав способи їх використання.

Повітряний транспорт. З моменту виникнення авіації виникла проблема забезпечення безпеки авіапольотів. На відміну від інших видів транспорту відмови двигунів у польотах практично завжди призводять до неминучих катастрофічних наслідків. У середньому щорічно в світі стається близько 60 авіаційних катастроф, в 35 з яких гинуть усі пасажери та екіпаж. Близько двох тисяч людських життів щорічно забирають авіаційні катастрофи, а на дорогах світу щорічно гине понад 250 тисяч чоловік. Отже, ризик потрапити під колеса машин в 10-15 разів вищий від ризику загинути в авіакатастрофі.

Аналіз авіаційних катастроф у світовому масштабі показує, що загальний шанс на спасіння в авіакатастрофах при польотах на великих реактивних авіалайнерах значно вищий, порівняно з невеликими літаками.

Наслідки при авіакатастрофах для пасажирів можуть бути: від слабкого невротичного шоку до тяжких чисельних травм. Це можуть бути ушкодження тазових органів, органів черевної порожнини, грудної клітки, поранення голови, шиї, опіки, переломи, особливо нижніх кінцівок, асфіксія, яка настає внаслідок дихання парами синильної кислоти, що виділяється при горінні пластикових матеріалів корпусу літака. При катастрофах деяких травм можна уникнути, якщо дотримуватись певних рекомендацій. Ці рекомендації збільшують шанси пасажирів на спасіння в будь-якій ситуації.

Залізничний транспорт. Пасажири залізничного транспорту також знаходяться в зоні підвищеної небезпеки. Зонами підвищеної небезпеки на залізничному транспорті є: залізничні колії, переїзди, посадочні платформи та вагони, в яких пасажери здійснюють переїзди. Постійну небезпеку становить система електропостачання, можливість аварій, зіткнення, отримання травм під час посадки або висадки. Крім цього залізничними коліями перевозяться небезпечні вантажі: від палива та нафтопродуктів до радіоактивних відходів та вибухових речовин.

Найбільшу небезпеку для пасажирів становлять пожежі у вагонах. Зумовлюється це тим, що у вагонах (замкненому просторі) завжди перебуває велика кількість людей. Температура в осередку пожежі дуже швидко підвищується з утворенням токсичних продуктів горіння. Особливо небезпечними є пожежі в нічний час на великих перегонах, коли пасажери сплять.

Дотримання правил безпеки як пасажирями і машиністами, так і пішоходами значно зменшує ризик потрапляння в надзвичайні ситуації, а саме:

- при русі вздовж залізничної колії не дозволяється підходити ближче ніж на 5 м до крайньої рейки;
- на електрифікованих ділянках залізничної колії не підніматися на опори, а також не торкатися спуску, який відходить від опори до рейок, а також дротів, які лежать на землі;
- залізничні колії можна переходити тільки у встановлених місцях (по пішохідних містках, переходах тощо); перед переходом колій необхідно впевнитись у відсутності потяга або локомотива і тільки після цього здійснювати перехід;
- підходячи до переїзду, уважно простежте за світловою та звуковою сигналізацією та положенням шлагбаума; переходити колії можна тільки при відкритому шлагбаумі, а при його відсутності – коли не видно потяга;
- забороняється бігти по платформі вокзалу вздовж потяга, що прибуває чи відходить;
- під час проходження потяга без зупинки не стояти ближче двох метрів від краю платформи;
- підходити до вагона дозволяється тільки після повної зупинки потяга;
- посадку у вагон та вихід з нього здійснювати тільки з боку перону і бути при цьому обережним, щоб не оступитися та не потрапити у зазор між посадочною площадкою вагона та платформою;
- на ходу потяга не відкривайте зовнішні двері тамбурів, не стійте на підніжках та перехідних майданчиках, а також не висовуйтеся з вікон вагонів; при зупинках потяга на перегонах не виходьте з вагонів;
- забороняється використовувати у вагонах відкритий вогонь та користуватися побутовими приладами, що працюють від вагонної електромережі (чайники, праски і таке інше); перевозити у вагонах легкозаймисті та вибухонебезпечні матеріали;
- при екстреній евакуації з вагона зберігайте спокій, з собою беріть тільки те, що необхідно, великі речі залишайте у вагоні, тому що це погіршить швидкість евакуації", надайте допомогу в евакуації пасажирям з дітьми, літнім людям, інвалідам та іншим;
- при виході через бокові двері та аварійні виходи будьте обережними, щоб не потрапити під зустрічний потяг.

Морський транспорт. Як і всі інші види транспортних засобів, мореплавство пов'язане з можливістю аварій, катастроф та ризиком для життя людини.

Можливий ризик для життя людини на морських транспортних засобах значно вищий, ніж на авіаційних та залізничних видах, % але нижчий, ніж на автомобільних.

У світовому морському транспорті щорічно зазнають аварій понад 8000 кораблів, з них гине понад 200 одиниць. Безпосередньої небезпеки для життя під час аварії зазнають понад 6000 людей, з яких близько 2000 гине.

У процесі розвитку аварії при виникненні загрози загибелі корабля постає необхідність вжити заходів для швидкої евакуації пасажирів. Операція з евакуації вже сама по собі пов'язана з ризиком для життя людей, особливо в умовах штормової погоди. Найбільша небезпека виникає тоді, коли відмовляють пристрої. Неможливість залишити в таких випадках корабель призводить до того, що пасажирів втрачають шанси на спасіння і потрапляють в надзвичайно складну ситуацію. Ризик для життя пасажирів виникає при спуску на воду рятувальних засобів, а саме: при перекиданні шлюпки, сильних ударах об борт корабля і таке інше. Втрата шансів на врятування може виникати внаслідок неправильного використання рятувальних жилетів або коли люди стрибають з висоти 6-15 м з борту корабля, який тоне.

При тривалому перебуванні у воді причинами смерті можуть стати *гіпотермія* (переохолодження організму) та *виснаження*. Гіпотермія становить головну небезпеку і для тих пасажирів, які рятуються в шлюпках або на плотях.

Щоб уповільнити переохолодження організму і збільшити шанси на виживання при низьких температурах води, необхідно голову тримати якомога вище над водою тому, що понад 50% всіх тепловитрат організму припадає на голову. Утримувати себе на поверхні води треба так, щоб мінімально витратити фізичні зусилля.

Перебуваючи на рятувальному плоті, шлюпці чи в воді, людина повинна намагатися подолати паніку, розгубленість, вірити в те, що її врятують. Така поведінка в екстремальних ситуаціях збільшує шанси людини на виживання.

4. Гідродинамічні аварії.

Гідродинамічні аварії (прорив гребель, шлюзів тощо) можуть призвести до катастрофічних затоплень значних територій з масовими втратами серед

населення та значними господарськими збитками. Особливо масштабними можуть бути результати таких аварій на водосховищах Дніпровського каскаду гідроспоруд.

Катастрофічні затоплення і проривні паводки можуть статися також у разі порушення цілісності гребель малих водосховищ, яких на території України понад 2 тисячі.

Характерним для катастрофічного затоплення у разі руйнування гідроспоруд є значна швидкість поширення (3-25км/год), висота (10 – 20м) та ударна сила (5-10т/см²) хвилі прориву, а також швидкість затоплення всієї території. Загальна площа катастрофічних затоплень може досягати 8294 кв. км, до якої входять 536 населених пунктів та 470 промислових об'єктів.

5. Радіаційні аварії.

Найнебезпечнішими за наслідками є аварії на АЕС з викидами в атмосферу радіоактивних речовин, внаслідок яких має місце радіоактивне забруднення місцевості на великих площах.

Найбільшою за масштабами є аварія, яка сталася 26 квітня 1986 р. на Чорнобильській АЕС. Історія людства ще не знала такої аварії, яка була б настільки згубною для довкілля, здоров'я та життя людей.

Сумарне радіоактивне забруднення еквівалентне випадінню радіоактивних речовин від вибуху декількох десятків таких атомних бомб, які були скинуті над Хіросімою. Під радіоактивне забруднення потрапили території України, Росії, Білорусі.

Першими наслідками цієї аварії було опромінення осіб, які брали участь у гасінні пожежі та аварійних роботах на атомній станції. Гострою променевою хворобою захворіло 238 осіб.

Захворювання дітей, що потерпіли від аварії на ЧАЕС, починаючи від 1992 року, на 20% перевищує звичайний рівень. За даними МОЗ України, майже 1,5 мільйона українських дітей відчують на собі наслідки цієї техногенної катастрофи – лейкоз, анемії, захворювання ендокринної та серцево-судинної систем, вроджені вади, хвороби нервової системи та органів травлення. Нині на обліку перебуває 2500 дітей-інвалідів Чорнобиля, зареєстровано близько тисячі випадків раку щитоподібної залози, який до аварії у дітей практично не зустрічався.

Аналіз динамки захворюваності дорослих осіб, визнаних постраждалими внаслідок Чорнобильської катастрофи, свідчить про наявність негативних змін в стані їхнього здоров'я. За роки спостережень установлений значний ріст новоутворень, в тому числі злоякісних, хвороб органів травлення, дихання, кровотворення, щитоподібної залози (рак щитоподібної залози реєструється в 10 разів частіше ніж до 1986 року).

Усього внаслідок Чорнобильської аварії в Україні постраждало майже 3,23 млн. осіб, з них 2,35 млн. проживають на забрудненій території, більше 358 тис. брали участь у ліквідації наслідків аварії, 130 тис. були евакуйовані у 1986 р. або були відселені пізніше.

Актуальним для жителів багатьох районів України є питання про виживання в умовах підвищеної радіації. Оскільки на даний час основну загрозу становлять радіонукліди, що потрапляють в організм людини з продуктами харчування, слід знайти запобіжні й профілактичні заходи, щоб сприяти виведенню з організму цих шкідливих речовин.

Сучасна концепція надходження радіонуклідів з їжею:

- обмеження надходження радіонуклідів з їжею;
- гальмування всмоктування, накопичення і прискорення їх виведення;
- підвищення захисних сил організму.

До радіозахисних харчових речовин належать: листя чаю, виноград, чорна смородина, чорноплідна горобина, обліпіха, банани, лимони, фініки, грейпфрути, гранати; з овочів – шпинат, брюссельська і цвітна капуста, боби, петрушка. Для того, щоб радіонукліди не засвоювались організмом, потрібно постійно вживати продукти, які містять пектини, наприклад, яблука. Насіння соняшника також належить до групи радіозахисних продуктів. Корисні також морепродукти, мед і свіжі фруктові соки.

6. Хімічна небезпека.

Хімічну небезпеку складають аварії з викидом сильнодіючих отруйних речовин і зараженням навколишнього середовища, виникають на підприємствах хімічної, нафтопереробної, целюлозно-паперової, харчової промисловості; водопровідних і очисних спорудах, а також при транспортуванні сильнодіючих отруйних речовин.

Джерела хімічних аварій:

- викиди та витіки небезпечних хімічних речовин;
- загорання різних металів, обладнання, будівельних конструкцій, яке супроводжується забрудненням навколишнього середовища;
- аварії на транспорті при перевезенні небезпечних хімічних речовин, вибухових та пожежонебезпечних вантажів.

Причинами цих аварій є порушення правил техніки безпеки й транспортування, вихід з ладу агрегатів, механізмів, трубопроводів, ушкодження ємностей тощо.

Головною особливістю хімічних аварій є їх здатність розповсюджуватись на значні території.

Повітряні потоки, які містять гази, пароподібні токсичні компоненти, аерозолі та інші частинки, стають джерелом ураження живих організмів не тільки в осередку катастрофи, а й у віддалених районах.

Висновки. У зв'язку з розвитком науки і техніки, використанням все більших енергетичних потужностей, нових хімічних сполук зростає кількість техногенних небезпек, збільшується забруднення навколишнього середовища, все більше людей гине внаслідок аварій на виробництві і транспорті. Тому вивчення даної теми є таким актуальним.

Література

1. Желібо Є.П., Заверуха Н.М., Зацарний Н.М. Безпека життєдіяльності: Навч. посібник. - К.: Каравела, Л.: Новий світ-2000,2002.
2. Запорожець О.І., Халмурадов В.І., Применко В.І. Безпека життєдіяльності: Підручник. - К.: Центр учбової літератури, 2013.
3. Козяр М.М., Щедрій Я.І., Станіславчук О.В. Основи охорони праці, безпеки життєдіяльності та цивільного захисту населення: Навч. посіб. -К.: Кондор, 2012.
4. Скобло Ю.С., Соколовська Т.Б., Мазоренко Д.І., Тіщенко Л.М., Троянов М.М. Безпека життєдіяльності: Навчальний посібник для студентів вищих навчальних закладів III-IV рівнів акредитації. – Київ: Кондор, 2003.

Запитання

1. Наведіть класифікацію негативних факторів.
2. Сформулюйте визначення гранично допустимого рівня (ГДР) фактора.
3. Який негативний вплив шуму на людину?

4. Які засоби захисту від надмірного шуму?
5. Який негативний вплив термічних факторів на людину?
6. Який негативний вплив вібрацій на організм людини?
7. Дайте визначення терміну “надзвичайна ситуація”.
8. Які причини виникнення надзвичайних ситуацій техногенного характеру?
9. Що таке аварія та катастрофа?
10. Які основні види аварій та катастроф?
11. Аварії на автомобільному транспорті їх причини.
12. Аварії на авіаційному транспорті їх причини.
13. Аварії на морському транспорті їх причини.
14. Аварії на залізничному транспорті їх причини.
15. Гідродинамічні аварії.
16. Аварії на пожежонебезпечних об’єктах.
17. Аварії на радіаційних об’єктах.
18. Аварії на хімічно небезпечних об’єктах.
19. Які природні та штучні джерела випромінювання?
20. Як впливає іонізуюче випромінювання на організм людини?
21. Які наслідки радіаційного забруднення місцевості, сировини, продуктів та води?

Лекція 5

ПОЖЕЖНА БЕЗПЕКА

План

1. Пожежа. Система пожежної безпеки.
2. Горіння. Пожежонебезпечність речовин.
3. Способи і засоби гасіння пожеж.
4. Попередження пожеж.

1. Пожежа. Система пожежної безпеки.

Вогонь, що вийшов з-під контролю, здатний викликати значні руйнівні та смертоносні наслідки. До таких проявів вогняної стихії належать пожежі.

Пожежа – це неконтрольоване горіння поза спеціальним вогнищем, що розповсюджується у часі і просторі.

Залежно від розмірів матеріальних збитків, пожежі поділяються на особливо великі (коли збитки становлять від 10 000 і більше розмірів мінімальної заробітної плати) і великі (збитки сягають від 1000 до 10 000 розмірів мінімальної заробітної плати) та інші. Проте наслідки пожеж не обмежуються суто матеріальними втратами. Найвідчутнішими є соціальні наслідки, які пов'язуються з загибеллю і травмуванням людей, порушенням їх фізичного та психологічного стану, зростанням захворюваності населення, підвищенням соціальної напруги у суспільстві внаслідок втрати житлового фонду, позбавленням робочих місць тощо.

Не слід забувати і про екологічні наслідки пожеж. Це забруднення навколишнього середовища продуктами горіння, засобами пожежогасіння та пошкодженими матеріалами тощо.

Система пожежної безпеки – це комплекс організаційних заходів і технічних засобів, спрямованих на запобігання пожежі на визначеному чинними нормативами рівні, а у випадку виникнення пожежі – обмеження її розповсюдження, своєчасне виявлення, гасіння пожежі, захист людей і матеріальних цінностей.

Закон України “Про пожежну безпеку” визначає загальні правові, економічні та соціальні основи забезпечення пожежної безпеки на території

України, регулює відносини державних органів, юридичних і фізичних осіб у цій галузі незалежно від виду їх діяльності та форм власності.

Для оцінки та попередження вибухопожежонебезпеки, а також вибору ефективних заходів і засобів систем пожежної безпеки, треба мати уявлення про природу процесу горіння, його форми та види.

2. Горіння. Пожежонебезпечність речовин.

Горіння – це хімічний процес з'єднання речовин з киснем, що супроводжується виділенням тепла і світла. Для виникнення і продовження горіння необхідна присутність горючої речовини, окислювача і джерела загоряння, причому перші 2 елементи повинні бути в певному процентному співвідношенні, а джерело загоряння повинно мати температуру і запас енергії достатні для нагрівання речовини до необхідної температури. Температура, при якій речовина спалахує і починає горіти, називається температурою загоряння. Чим вона нижча, тим більш пожежонебезпечною є речовина. Наприклад: нафта -- 420-480°C, деревина – 250-350°C, торф – 250-280°C.

Розрізняють наступні різновидності горіння -, вибух, детонація, спалах, займання, спалахування, самозаймання та самоспалахування, тління.

Вибух – надзвичайно швидке хімічне перетворення, що супроводжується виділенням енергії і утворенням стиснутих газів, здатних виконувати механічну роботу. В основному, ця механічна робота зводиться до руйнувань, які виникають при вибуху і обумовлені утворенням ударної хвилі – раптового скачкоподібного зростання тиску. При віддаленні від місця вибуху механічна дія ударної хвилі послаблюється.

Детонація – це горіння, яке поширюється зі швидкістю кілька тисяч метрів за секунду. Виникнення детонації пояснюється стисненням, нагріванням та переміщенням незгорівшої суміші перед фронтом полум'я, що призводить до прискорення поширення полум'я і виникнення в суміші ударної хвилі. Таким чином, наявність достатньо потужної ударної хвилі є необхідною умовою для виникнення детонації, оскільки в цьому випадку передача теплоти в суміші здійснюється не шляхом повільного процесу теплопровідності, а шляхом поширення ударної хвилі.

Спалах – швидке згоряння горючої суміші без утворення стиснутих газів, яке не переходить у стійке горіння.

Займання – виникнення горіння під впливом джерела запалювання. *Спалахування* – займання, що супроводжується появою полум'я. *Самозаймання* – початок горіння без впливу джерела запалювання

Тління – горіння без випромінювання світла, що, як правило, розпізнається з появою диму.

Самозаймання. Деякі речовини за певних умов мають здатність до самозаймання – без нагріву їх зовнішнім джерелом до температури займання.

Виділяють 3 види самозаймання:

- теплове;
- хімічне;
- мікробіологічне;

Суть теплового самозаймання полягає у тому, що схильні до такого самозаймання речовини при їх нагріві до порівняно незначних температур (60-80°C), за рахунок інтенсифікації процесів окислення і недостатнього тепловідводу, саморозігріваються, що, в свою чергу, призводить до підвищення інтенсивності окислення і, врешті, до самозаймання.

До хімічного самозаймання схильні речовини, до складу яких входять неорганічні вуглеводні, які включають тільки вуглець і водень.

Вугільний пил, з підвищеним вмістом сполук сірки і тканини, просочені нафтопродуктами, до яких входять сполуки сірки, особливо небезпечні для самозаймання.

До мікробіологічного самозаймання схильні продукти рослинного походження – трава, подрібнена деревина, зерно тощо.

Усі речовини за пожежонебезпечністю поділяються на 3 групи:

1. **Негорючі** – це ті, які під дією зовнішнього джерела загорання не запалюються, не тліють, не обвуглюються.

2. **Важкогорючі** – ті, які під дією джерела вогню горять, тліють або обвуглюються, але з віддаленням джерела процес обвуглювання припиняється.

3. **Горючі** – це ті, які під дією джерела вогню горять, тліють, обвуглюються, з віддаленням джерела вогню процес горіння не припиняється.

Найбільш пожежонебезпечними є: папір, деревина, кіноплівки.

Пожежна безпека – можливість виникнення та (або) розвитку пожежі в будь-якій речовині, процесі, стані. Слід зазначити, що пожеж безпечних не буває. Якщо вони і не створюють прямої загрози життю та здоров'ю людини (наприклад, лісові пожежі), то завдають збитків довкіллю, призводять до значних матеріальних втрат. Коли людина перебуває в зоні впливу пожежі, то

вона може потрапити під дію наступних небезпечних та шкідливих факторів: токсичні продукти згорання, - вогонь; підвищена температура середовища; дим; недостатність кисню; руйнування будівельних конструкцій; вибухи, витікання небезпечних речовин, що відбуваються внаслідок пожежі; паніка.

Токсичні продукти згорання становлять найбільшу загрозу для життя людини, особливо при пожежах в будівлях. Адже в сучасних виробничих, побутових та адміністративних приміщеннях знаходиться значна кількість синтетичних матеріалів, що є основними джерелами токсичних продуктів згорання. Так при горінні пінополіуретану та капрону утворюється ціанистий водень (синильна кислота), при горінні вініласту – хлористий водень та оксид вуглецю, при горінні лінолеуму – сірководень та сірчистий газ і т. д. Найчастіше при пожежах відзначається високий вміст в повітрі оксиду вуглецю. Так, в підвалах, шахтах, тунелях, складах його вміст може становити від 0,15 до 1,5%, а в приміщеннях – 0,1–0,6%. Слід зазначити, що оксид вуглецю – це отруйний газ і вдихання повітря, в якому його вміст становить 0,4% – смертельне.

Вогонь – надзвичайно небезпечний фактор пожежі, однак випадки його безпосередньої дії на людей досить нечасті. Під час пожежі температура полум'я може досягати 1200–1400 °С і у людей, що знаходяться у зоні пожежі випромінювання полум'я можуть викликати опіки та больові відчуття. Мінімальна відстань у метрах, на якій людина ще може знаходитись від полум'я приблизно складає $1,6 \cdot H$, де H – середня висота факелу полум'я в метрах. Наприклад, при пожежі дерев'яного будинку висотою до гребеня покрівлі 8 м, ця відстань буде близько 13 м.

Небезпека підвищеної температури середовища полягає в тому, що вдихання розігрітого повітря разом із продуктами згорання може призвести до ураження органів дихання та смерті. В умовах пожежі підвищення температури середовища до 60 °С вже є життєво-небезпечною для людини.

Дим являє собою велику кількість найдрібніших часточок речовини яка незгоріла, що знаходяться у повітрі. Він викликає інтенсивне подразнення органів дихання та слизових оболонок (сильний кашель, сльозотечу). Крім того, у задимлених приміщеннях внаслідок погіршення видимості сповільнюється евакуація людей, а часом провести її зовсім не можливо. Так, при значній задимленості приміщення видимість предметів, що освітлюються лампочкою потужністю 20 Вт, складає не більше 2,5 м.

Недостатність кисню спричинена тим, що в процесі горіння відбувається хімічна реакція окисдування горючих речовин та матеріалів. Небезпечною для життя людини уже вважається ситуація, коли вміст кисню в повітрі знижується до 14% (норма 21%). При цьому втрачається координація рухів, появляється слабкість, запаморочення, загальмовується свідомість.

Вибухи, витікання небезпечних речовин можуть бути спричинені їх нагріванням під час пожежі, розгерметизацією ємкостей та трубопроводів з небезпечними рідинами та газами. Вибухи збільшують площу горіння і можуть призводити до утворення нових вогнищ. Люди, що перебувають поблизу, можуть підпадати під дію вибухової хвилі, діставати ураження уламками.

Руйнування будівельних конструкцій відбувається внаслідок втрати ними несучої здатності під впливом високих температур та вибухів. При цьому люди можуть одержати значні механічні травми, опинитися під уламками завалених конструкцій. До того ж, евакуація може бути просто неможливою, внаслідок завалів евакуаційних виходів та руйнування шляхів евакуації.

Паніка, в основному, спричинюється швидкими змінами психічного стану людини, як правило, депресивного характеру в умовах екстремальної ситуації (пожежі). Більшість людей потрапляють в складні та неординарні умови, якими характеризується пожежа, вперше і не мають відповідної психічної стійкості та достатньої підготовки щодо цього. Коли дія факторів пожежі перевищує межу психофізіологічних можливостей людини, то остання може піддатись паніці. При цьому вона втрачає розсудливість, її дії стають неконтрольованими та неадекватними ситуації, що виникла. Паніка – це жахливе явище, здатне призвести до масової загибелі людей.

3.Способи і засоби гасіння пожеж

Комплекс заходів, спрямованих на ліквідацію пожежі, що виникла, називається пожежогасінням. Основою пожежогасіння є примусове припинення процесу горіння.

Спосіб охолодження ґрунтується на тому, що горіння речовини можливе тільки тоді, коли температура її верхнього шару вища за температуру його запалювання. Якщо з поверхні горючої речовини відвести тепло, тобто охолодити її нижче температури запалювання, горіння припиняється.

Спосіб розведення базується на здатності речовини горіти при вмісті кисню у атмосфері більше 14-16% за об'ємом. Зі зменшенням кисню в повітрі

нижче вказаної величини, полум'яне горіння припиняється, а потім припиняється і тління внаслідок зменшення швидкості окислення. Зменшення концентрації кисню досягається введенням у повітря інертних газів та пари іззовні або розведенням кисню продуктами горіння (у ізольованих приміщеннях).

Спосіб ізоляції ґрунтується на припиненні надходження кисню повітря до речовини, що горить. Для цього застосовують різні ізолюючі вогнегасні речовини (хімічна піна, порошок та ін.)

Спосіб хімічного гальмування реакції полягає у введенні в зону горіння галоїдно-похідних речовин (бромисті метил та етил, фреон та інші), які при потраплянні у полум'я розпадаються і з'єднуються з активними центрами, припиняючи екзотермічну реакцію, тобто виділення тепла. У результаті цього процес горіння припиняється.

Спосіб механічного гасіння полум'я сильним струменем води, порошку чи газу.

Спосіб вогнеперешкод заснований на створенні умов, за яких полум'я не поширюється через вузькі канали, переріз яких менше критичного.

Реалізація способів припинення горіння досягається використанням вогнегасних речовин та технічних засобів. До вогнегасних належать речовини, що мають фізико-хімічні властивості, які дозволяють створювати умови для припинення горіння. Серед них найпоширенішими є вода, водяна пара, піна, порошки, пісок, пожежостійкі тканини тощо. Кожному способу припинення горіння відповідає конкретний вид вогнегасних засобів. Наприклад, для охолодження використовують воду, водні розчини, снігоподібну вуглекислоту;

Для розведення горючого середовища – діоксид вуглецю, інертні гази, водяну пару; для ізоляції вогнища – піну, пісок; хімічне гальмування горіння здійснюється за допомогою бром етилу хладону, спеціальних порошків.

Найбільш поширений засіб гасіння пожежі – це **вода**. У тонкодисперсному (розбризаному) стані вода сприяє осадженню диму, охолодженню поверхонь, при випаровуванні її об'єм значно збільшується. Утворена пара витісняє кисень з зони горіння у повітря. Не можна застосовувати воду при гасінні пожеж з легкими нафтопродуктами і на електрообладнанні під напругою, не бажано у бібліотеках і приміщеннях з цінним обладнанням.

Для гасіння пожеж з нафтопродуктами використовують **піни**. Піна ізолює палаючу речовину від зони горіння і створює перешкоди для доступу кисню. Піна утворюється в результаті хімічної реакції між лугом і кислотою у

присутності стабілізатора-піноутворювача. Деякі види пін утворюються повітряно-механічним способом. Джерелом пін є вогнегасники: ВП – вогнегасник пінний, ВПХ – вогнегасник хімічно-пінний, а також піногенератори, пінорегулятори.

Пінними вогнегасниками не можна користуватися при пожежі на електрообладнанні під електричною напругою, у бібліотеках. Пожежі на електричних установках під напругою, двигунах внутрішнього згорання, у музеях і архівах гасять за допомогою **газових вогнегасників**. Вони можуть бути вуглекислотні, вуглекислотноброметиллові.

Вуглекислота знаходиться у вогнегаснику під тиском 180 атмосфер. Якщо відкрити вентиль, то вуглекислота через раструб виходить у повітря, різко розширюється (у 500 разів), швидко випаровується і перетворюється в “сніжні пластівці” ($t^{\circ}-80^{\circ}\text{C}$).

Невеликі загоряння засипаються піском. У цьому випадку припиняється доступ повітря у зону горіння, збивається полум'я і горіння припиняється.

Одяг на людині гасять за допомогою ковдри та ін.

Усі навчальні заклади повинні бути забезпечені комплектом засобів пожежогасіння у відповідності з встановленими нормами. Розміщення вогнегасників повинно відповідати вимогам. Вогнегасники розміщують на висоті не більше 1,5м до нижнього краю вогнегасника і віддалі не більше 1,2м від краю дверей при їх відкриванні.

Протипожежний інвентар фарбують у червоний колір, забороняється його використання на інші потреби, обладнується він на спеціальних щитах на видних і доступних місцях. Сюди входить: лопати, сокири, лопати, багри залізні, вогнегасники, відра. Все це в 2-х екземплярах. Біля щита повинен бути ящик з піском. Пісок повинен бути сухим. Газові вогнегасники слід оберігати від нагрівання, а пінні у зимовий час краще перенести в опалюване приміщення.

Для організації боротьби з вогнем слід знати основні прийоми гасіння пожежі, правила поведінки і обов'язки

Кожен працівник школи, виявивши пожежу, зобов'язаний відразу повідомити про це пожежну охорону. При цьому слід точно вказати місце вогнища і наявність у приміщенні людей. Адміністрація, вчителі, вихователі до прибуття пожежної команди повинні прийняти всі міри до евакуації дітей у безпечне місце з приміщення, де виникла пожежа і з приміщень, яким загрожує небезпека загоряння. Одночасно приступити до гасіння пожежі наявними засобами, а також дати сигнал добровільній пожежній дружині.

Керівник закладу або його заступник повинні:

1. Перевірити виклик пожежної команди;

2. Разом з персоналом організувати евакуацію дітей і керувати гасінням пожежі до прибуття пожежників.

3. Виділити відповідального або особисто повідомити пожежних по приїзді про наявних у приміщенні людей, місце вогнища пожежі, заходи по його ліквідації і наявних дружинників.

Організуючи боротьбу з вогнем при загорянні ізоляції проводів, обмоток електродвигунів насамперед потрібно відключити електричну мережу.

Привести в дію вогнегасник слід якомога ближче до вогнища. При гасінні верхніх частин стіни, стелі або високих предметів, вогнегасник потрібно тримати під кутом до підлоги не менше 15°, бо вихід піни припиниться.

При гасінні палаючих рідин струмінь вогнегасника направляють спочатку на край калюжі і поступово покривають усю поверхню, що палає.

Пересуватися у задимленому приміщенні слід вздовж стін, пригнувшись, рот і ніс при цьому слід прикрити вогкою (микрою) хустинкою, користуватися ліфтом для виходу **забороняється**.

4. Попередження пожеж

Заходи, які вживаються для запобігання пожежам викладені у “Типових правилах пожежної безпеки для шкіл, шкіл-інтернатів, дитячих будинків, дошкільних та інших навчально-виховних закладів міністерства освіти”.

Усі заходи попередження пожеж поділяються на 2 групи:

1. Організаційні:

а) заходи, які виключають можливість виникнення пожеж;

б) заходи, які забезпечують евакуацію людей і майна.

2. Технічні – спрямовані на локалізацію, обмеження і гасіння пожеж.

Однією з причин виникнення пожеж у школах є несправність опалення.

Пічне опалення дозволяється використовувати тільки в одноповерхових будівлях сільських шкіл, до 50 учнів.

Електронагрівальні прилади дозволяється використовувати тільки в тому випадку, коли вони не створюють перевантаження електромережі. Освітлення дозволяється тільки електричне.

Демонстрація кінофільмів дозволяється тільки на першому поверсі, її проводить кіномеханік, який має спеціальну освіту і талон протипожежної

безпеки. Демонстрацію слайдів, діафільмів можна проводити у приміщенні класу на будь-якому поверсі, при цьому кількість глядачів не повинна перевищувати кількості учнів одного класу.

Найбільша небезпека існує при проведенні масових заходів – ранків, вечорів. Необхідно передбачити не менше 2-х евакуаційних виходів, двері повинні бути відкритими і рахуватися по ходу. Гвинтові сходи для виходу не рахуються. При проведенні новорічних свят забороняється використовувати свічки, бенгальські вогні, петарди, костюми з вати і марлі, не оброблені вогнестійкою рідиною.

При відсутності електричного освітлення свята проводяться у денний час. Для забезпечення евакуації дітей у випадку виникнення пожежі заздалегідь розробляється план евакуації людей і майна.

План включає в себе такі заходи:

1. Повідомлення про пожежу.
2. Вивід всіх людей назовні.
3. Послідовність евакуації майна і гасіння пожежі.

Плани евакуації складаються з 2-х частин:

1. Текстової інструкції.
2. Графічної частини.

В інструкції викладено обов'язки осіб, порядок виконання дій. У графічній частині приводять маршрути руху і відповідні пояснення до них.

План евакуації затверджує керівник і оголошує наказ по закладу про введення його в дію. З планом знайомляться всі працівники і відповідальні особи. Складається він у 2-х примірниках, 1 вивіщується у приміщенні, а 2 зберігаються у справах.

Відповідальними за стан протипожежної безпеки, за справність техніки, обладнання є директор школи.

Територію школи слід утримувати в чистоті, вчасно вивозити листя, сміття, відходи майстерень.

Забороняється обклеювати стіни класів шпалерами, фарбувати дерев'яні стіни і стелі масляними і нітрофарбами, встановлювати на вікнах навчальних приміщень решітки. Заборонено розміщувати учнів початкових класів на верхніх поверхах. Категорично забороняється захаращувати і влаштовувати склади обладнання, інвентарю на горищах, у евакуаційних проходах, сходових клітках.

Черговий по школі і сторож повинні добре знати свої обов'язки у разі виникнення пожежі, уміти користуватися вогнегасником, перевірити наявність засобів пожежогасіння, наявність справного телефонного зв'язку. Мати комплект ключів від дверей евакуаційних виходів, підручний електричний ліхтар, забороняється спати і відлучатися з чергувань.

Література

1. Желібо Є.П., Заверуха Н.М., Зацарний Н.М. Безпека життєдіяльності: Навч. посібник. - К.: Каравела, Л.: Новий світ-2000,2002.
2. Запорожець О.І., Халмурадов В.І., Применко В.І. Безпека життєдіяльності: Підручник. - К.: Центр учбової літератури, 2013.
3. Козяр М.М., Щедрій Я.І., Станіславчук О.В. Основи охорони праці, безпеки життєдіяльності та цивільного захисту населення: Навч. посіб. -К.: Кондор, 2012.
4. Скобло Ю.С., Соколовська Т.Б., Мазоренко Д.І., Тіщенко Л.М., Троянов М.М. Безпека життєдіяльності: Навчальний посібник для студентів вищих навчальних закладів III-IV рівнів акредитації. – Київ: Кондор, 2003.

Запитання

1. Які основні причини виникнення пожеж?
2. Які складові потрібні для процесу горіння?
3. Як поділяються матеріали і речовини за горючими властивостями?
4. Які загальні вимоги щодо пожежної безпеки?
5. Правила поведінки людей при виникненні пожежі.
6. Що належить до первинних засобів пожежогасіння?
7. Які є способи гасіння пожеж?
8. Які є засоби гасіння пожеж?
9. Який принцип дії хімічно-пінного, вуглекислотного та порошкового вогнегасників?
10. Поняття про план евакуації людей на випадок пожежі.

Лекція 6

Соціально-політичні небезпеки, їхні види та характеристики. соціальні та психологічні фактори ризику. поведінкові реакції населення у НС.

План

1. Соціально-політичні конфлікти.
2. Тероризм. Види тероризму.
3. Вплив інформаційного чинника на безпеку суспільства.
4. Маніпулювання людською свідомістю.
5. Шкідливі звички, соціальні хвороби та їх профілактика.
6. Психологічна надійність людини та її роль у забезпеченні безпеки.

Вступ. Соціальними називаються небезпеки, що широко розповсюджуються в суспільстві і загрожують життю і здоров'ю людей. До соціальних небезпек належать всі протиправні форми насилля, вживання алкоголю, наркотиків, паління, шахрайство, самогубство та інші дії, що здатні принести шкоду здоров'ю людей.

1. Соціально-політичні конфлікти

Соціально-політичні небезпеки часто виникають при соціально-політичних конфліктах. Джерелами конфлікту є соціальна нерівність, яка існує в суспільстві, та система поділу таких цінностей, як влада, соціальний престиж, матеріальні блага, освіта.

Конфлікт – це зіткнення протилежних інтересів, поглядів, гостра суперечка, ускладнення, боротьба ворогуючих сторін різного рівня та складу учасників.

Поняття “**соціально-політичний конфлікт**” використовується, коли трапляються великомасштабні зіткнення всередині держав (громадянська війна, страйки) та між державами (війни, партизанські рухи).

Війна – це збройна боротьба між державами або соціальними, етнічними та іншими спільнотами.

Найбільша кількість жертв через політичні причини є наслідком війни.

Учені підраховали, що за більш як чотири тисячоліття відомої нам історії лише близько трьохсот років були абсолютно мирними. Війни на планеті

забрали вже понад 4млр. людських життів. Кількість загиблих різко зростала з розвитком засобів знищення людей та розширенням масштабів військових дій.

Найбільшу потенційну небезпеку для людства та природного середовища становить ядерна зброя. Про це свідчать результати атомного бомбардування в серпні 1945 міст Хіросіма та Нагасакі в Японії. Крім смертельного опромінення, сталося радіоактивне зараження ґрунту, рослин, повітря, будівель. Кількість убитих становила 273 тисячі осіб, під смертельне радіоактивне опромінення потрапило 195 тисяч осіб.

Велику небезпеку становлять хімічна та бактеріологічна зброя. Перше досить ефективне застосування хімічної зброї у великих масштабах було здійснено німцями 22 квітня 1915 р. в Бельгії. Внаслідок першої газової атаки на Західному фронті було отруєно 15 тис. осіб, з них 5 тис. загинуло.

Під час Другої світової війни німецьке командування застосовувало біологічну зброю, розповсюджуючи головним чином висипний тиф.

У ХХ ст. військові дії проводилися досить активно. За приблизними даними, з часу закінчення Другої світової війни в локальних військових конфліктах загинуло 22-25 млн. осіб.

Протягом ХХ ст.. швидко росла кількість загиблих у війнах мирних громадян, з 5% від кількості усіх загиблих у Першій світовій війні до 75%-у другій і 80-90%-в 150 подальших малих війнах.

2. Тероризм. Види тероризму

В наш час явище тероризму досить поширене.

Тероризм – це форма політичного екстремізму, застосування чи загроза застосування найжорстокіших методів насилля, включаючи фізичне знищення людей, залякування урядів та населення для досягнення певних цілей.

Тероризм здійснюється окремими особами, групами, що виражають інтереси певних політичних рухів або представляють країну, де тероризм піднесений до рангу державної політики.

Визначити тероризм можна як політику залякування, пригнічення супротивника силовими засобами. Існує три основних види тероризму: політичний, релігійний та кримінальний.

Найбільш поширеними у світі терористичними актами є:

- напади на державні або промислові об'єкти;
- захоплення державних установ або посольств;

- захоплення літаків або інших транспортних засобів;
- насильницькі дії проти особистості жертви;
- викрадення;
- політичні вбивства;
- вибухи або масові вбивства;
- розповсюдження сибірської виразки, зараження населених пунктів віспою та бубонною чумою, тощо.

Найбільший за кількістю жертв терористичний акт був здійснений терористами з організації Усами бін Ладена “Аль-Каїда” 11 вересня 2001 р. в Нью-Йорку, Вашингтоні та біля Піттсбурга. Внаслідок вибуху та пожежі у приміщенні Всесвітнього торгового центру у Нью-Йорку загинуло понад 3000 осіб.

Зростання кількості терористичних актів, непередбачуваність наслідків цих актів викликають велику стурбованість світової громадськості. Починаючи з XXVI сесії, Генеральна Асамблея ООН щорічно обговорює питання про заходи щодо запобігання тероризму. За останні роки вироблено більше десяти конвенцій і протоколів з питань боротьби проти тероризму.

Необхідно знати, як треба поводитись, опинившись у становищі заручника. Найважливіше для заручника – це залишитися живим. Тому не можна провокувати терористів. Найкраще спокійно сидіти і не привертати до себе уваги, тобто не вставати без дозволу, не ходити, навіть не дивитися в бік терористів (прямий погляд у вічі сприймається як виклик). У присутності терористів бажано не вести розмов поміж собою, в крайньому випадку розмовляти тихо. Слід позбавитись усього, що виділяє заручника з-поміж усіх потерпілих. Особливо це стосується жінок – зняти косметику, прикраси. При стрілянині, відкритій терористами, негайно лягайте на підлогу.

3. Вплив інформаційного чинника на безпеку суспільства.

Інформація – це відомості про оточуючий світ, процеси, що відбуваються в ньому, які сприймаються людиною або спеціальним пристроєм для її потреб. Інформація необхідна кожній людині як умова, так і засіб її існування у суспільстві.

Можливості оперативного обміну економічною, науково-технічною, культурною, політичною, військовою та іншою інформацією є безсумнівним благом, великим досягненням цивілізації. Без інтенсивного обміну

інформацією, постійного інформаційного зв'язку з навколишнім середовищем неможлива нормальна життєдіяльність людей. Але в той же час загальною закономірністю суспільного розвитку є ситуація, коли сучасна людина все рідше знаходить час для звичайного спілкування з людьми, що її оточують. Основну частину інформації, необхідної для адекватного поведіння в суспільстві, вона одержує з теле – і радіопрограм, газет, інтернету.

Припинення інформаційних контактів із соціальним середовищем провокує особисту деградацію людини, стає джерелом різних відхилень – аж до психічних розладів. Тобто вплив загальної комп'ютеризації суспільства та засобів її реалізації на здоров'я людини, її психіку зовсім не безпечний. Дисплей комп'ютера негативно впливає на зір людини, спричиняє розумові перевантаження та швидку втомлюваність нервової системи, провокує виникнення психічних захворювань. Комп'ютерна та інші інформаційні технології індивідуального користування обмежують коло спілкування людей в роботі, навчанні, дозвіллі, на відпочинку. Комп'ютер може відвести людину від реальності у світ мрій, створити штучний замітник дійсності, тобто підсилити її соціальну ізоляцію.

4. Маніпулювання людською свідомістю.

На протязі усього життя свідомість людини постійно піддається різним видам маніпулювання. Цей процес називають соціальним програмуванням або соціальною адаптацією. Мета будь-якого соціального програмування – створити слухняну людську істоту, якою легко керувати. Протягом багаторічного розвитку світ пройшов через практику перетворення людей у слухняні знаряддя поневолення, їхню церковну уніфікацію. За всіх часів кожний, хто намагався переробити людину, пристосувати її до своїх вимог, шукав шляхи до оволодіння її внутрішніми керуючими важелями (психікою). Але тільки в ХХ ст. людство довідалося, що таке тотальне насильство над свідомістю людини. Цей час перевершив всі інші епохи людської історії у своєму прагненні поставити під повний контроль думки, потреби та практичні дії людини.

Поряд з появою принципово нових технічних можливостей масового інформування людей, глобалізацією інформаційних потоків до цього кола заходів належить стрімкий розвиток поведінкових наук, що використовуються для розробки ефективних методів і технологій маніпуляції свідомістю

громадян, їхнім відношенням до того, що відбувається навколо. Це сучасні варіанти психотерапії, теорія реклами, нейролінгвістичне програмування тощо.

Розвиток інформаційних технологій одночасно зі значною користю людству надав можливості розширення масової дезінформації – ведення в оману величезних кількостей людей шляхом повідомлення невірних відомостей, підтасування фактів, підробки доказів. Дезінформація широко використовується як фактор інформаційного та психологічного впливу при ідеологізації людей, у міжнародній політиці, для ослаблення національно-державної самосвідомості громадян, руйнування родин, корпорацій і держав.

До засобів, що використовуються при реалізації методів маніпуляції людською свідомістю, належать:

- засоби масової інформації (радіо, преса, телебачення, Інтернет);
- агітаційно-пропагандистські та навчальні матеріали (відеокасети, електронні та друковані підручники, енциклопедії, наочні приладдя, рекламна продукція тощо);
- добутки літератури (художньої, науково-технічної, спеціальної) і мистецтва;
- енергоінформаційні засоби (спеціальні генератори, пристрої та випромінювачі, що передають хвилі та імпульси, радіоелектронні прилади та ін.);
- лінгвістичні засоби (“спеціальна термінологія”);
- психотропні засоби (ліки, транквілізатори, антидепресанти, галюциногени, наркотики, алкоголь тощо);
- особисте індивідуальне та групове спілкування (навчальне, професійне, ділове, родинне, повсякденне тощо);

Застосування таких засобів відбувається і у сучасній системі виховання та навчання людей, науковій, економічній та виробничій діяльності різних співтовариств, фірм, державних і громадських організацій. У будь-якій структурі зомбована під її вимоги людина робить не те, що їй приємно або чого вона бажає а те, що вигідно фірмі, партії, державі.

Одним з найпоширеніших і найважливіших способів маніпулювання свідомістю людини є навіювання. Навіювання здійснюється за допомогою слів, поглядів, жестів, образів та інших засобів передачі інформації. Дія навіювання на різних людей не однакова. Вона залежить від стану, у якому перебуває людина, та її віку. Найбільш сприйнятливі до навіювання люди емоційно

нестійкі, вразливі, які мають неврівноважену нервову систему, а також перебувають а ослабленому, перевтомленому або стривоженому, розгубленому стані, що не сформувалися у віковому та особистісному відношеннях.

Навіювання може здійснюватися в стані гіпнотичного сну. Гіпноз – це спосіб навіювання словом за допомогою введення людини у гіпнотичний сон.

У сучасній практиці гіпноз широко використовується в медицині, педагогіці, спорті, промисловості, мистецтві та інших сферах людської діяльності. Можливе його використання в злочинних цілях. Ефективність гіпнозу залежить від психологічних особливостей об'єкта навіювання, його стану на цей момент, а також від особистих можливостей і вміння гіпнотизера.

За впливом на людину значних успіхів досягли **засоби масової інформації (ЗМІ)**. Серед всіх ЗМІ за ефективністю впливу на внутрішній світ людини особливе місце посідає телебачення. Сьогодні воно не тільки найбільш масове, але й діюче у напрямку проникнення у людську свідомість. Телебачення перше серед інших ЗМІ за силою переконливого впливу на громадян. Люди більше довіряють побаченому, ніж почутому або прочитаному.

В умовах інформаційної цивілізації ЗМІ мають величезні можливості для маніпулювання, вони вже сьогодні здатні домагатися від людей потрібного світосприйняття, закладати необхідні стереотипи поведінки, програмувати їхні бажання, формувати реальну єдність у країні й світі.

Дуже дієвим засобом у маніпуляції свідомістю людей є реклама – це поширення відомостей про кого-небудь чи про щось з метою створення популярності. Реклама є неминучим супутником ринкових відносин. Варто постійно пам'ятати: реклама – не довідкова допомога на споживчому ринку. Вона не обмежується лише інформуванням людей, не дає порівняльних оцінок різним видам товару – навпаки, нав'язує людині щось одне, позбавляючи її права вибору. Можливість вибору самостійного рішення при позитивному сприйнятті реклами примарна, ілюзорна.

Можна відокремити три основних напрямки, за яких сучасна реклама завдає фундаментальної шкоди людині. По-перше, вона формує фрагментарно-кліпове мислення, що не потребує вміння порівнювати, оцінювати, робити узагальнення, приймати рішення, які регулюють поведінку зсередини, а не за зовнішніми сигналами. Серед інших аналогів предмет реклами – завжди “єдиний, краще всіх” або взагалі “начебто єдиний”, тільки його придбання вигідно у будь-яких випадках.

По-друге, реклама формує людину із споживчою свідомістю, в якій гіпертрофовані, виведені на вищий рівень матеріальні та фізіологічні потреби, а духовно-моральні цінності вважаються другорядними.

По-третє, реклама найчастіше представляє пряму загрозу життєвому добробуту та здоров'ю людини. Досить згадати стрімке поширення реклами сумнівних ліків, препаратів для схуднення. За допомогою реклами людей переконують, що лікуватися їм життєво необхідно.

Ще більш очевидна небезпека нав'язливої реклами тютюнових виробів і пива.

Діяльність індустрії реклами цілком укладається в загальносвітовий, глобальний процес формування відповідного типу людей. Її кінцева мета – одномірна людина – споживач, яка не звикла до критичного мислення та не замислюється про “високі матерії”. Тільки такий масовий і добре керований тип громадян надійно забезпечує стабільність керування пануючої еліти.

Основні прийоми рекламного впливу на людську свідомість наступні:

- навіювання міфу про рекламу як “двигуна прогресу”, невід’ємного елементу сучасного суспільства;
- здійснення підмін функцій реклами: з добровільно використовуваного засобу інформування громадян-споживачів вона перетворюється на засіб систематичного та витонченого психологічного насильства;
- вкраплення в популярні фільми, зустрічі із цікавими людьми, дискусійні обговорення, прогноз погоди, тобто в ті передачі, які на цей час найбільше цікавлять глядачів або слухачів.

Штучний виклик потребі станів, що змушують громадян купувати ті товари, у яких вони не мають потреби, може здійснюватися підпороговою рекламою, пов’язаною з використанням ефекту “25 кадру”. У цьому випадку самі люди звичайно не відчують впливу, що діє на них, він знаходиться за “порогом” почуттів. Сьогодні в більшості країн застосування реклами, що використовує підпорогові стимули, офіційно заборонено. Однак, реальний контроль за їх використанням відсутній.

Сучасні форми рекламного впливу небезпечні також для психічного здоров'я населення. Тому, живучи в обстановці незупинної рекламної агресії, потрібно навчитися адекватно реагувати та відповідати на її виклики.

5. Шкідливі звички, соціальні хвороби та їхня профілактика.

До шкідливих звичок відносять алкоголізм, тютюнокуріння, наркоманію тощо.

Алкоголізм – страшна хвороба, яка за розповсюдженням на Землі займає третє місце після серцево-судинних та онкологічних захворювань. За даними статистики в Україні чисельність зареєстрованих людей з алкогольними проблемами близько 690 тис. чоловік. В останні роки зросла кількість випадків алкоголізму серед підлітків.

Алкоголь збуджує, підбадьорює, піднімає настрій, змінює самопочуття, робить бесіду жвавішою. Алкоголь висококалорійний продукт, швидко забезпечує енергетичні проблеми організму. А в пиві і сухих виноградних винах до того ж є цілий набір вітамінів та ароматичних речовин. Але алкоголь лише тимчасово призводить до вдаваного поліпшення стану. Алкогольні напої паралізують діяльність абсолютно всіх органів людини. Як і нікотин, алкоголь – наркотик, до якого швидко звикають і не задовольняються малими дозами.

У нашому організмі немає жодного органу, на який би алкоголь не діяв негативно. Як і інші отруйні речовини, алкоголь знешкоджується в печінці. Алкоголь викликає запальну реакцію в клітинах печінки, вони зневоднюються, зморщуються, ущільнюються і гинуть. Відбувається часткова заміна цих клітин щільними сполучно - тканинними рубцями. Таким чином алкогольний гепатит (запалення печінки) переходить у грізне захворювання, яке називається цирозом. Зловживання алкоголем призводить до психічних розладів. Найчастіше трапляються такі психічні розлади як біла гарячка, алкогольне марення, епілепсія. П'янство та алкоголізм завдають великої економічної, соціальної та моральної шкоди суспільству.

Через людей, які п'ють, стаються аварії і травми (20% побутового і 40% вуличного травматизму). Через провину п'яних водіїв все частіше трапляються дорожньо-транспортні пригоди (72,5%). Важким соціальним наслідком алкоголізму є його тісний зв'язок зі злочинністю – 96% правопорушень здійснюється особами в стані алкогольного сп'яніння.

Тютюн – фактор ризику більш як 25 хвороб.

За оцінками ВООЗ близько третини дорослого населення світу (серед яких 200 млн. – жінки) курять; кожного року в світі тютюн викликає 3,5 млн. смертей, або 1000 – щодня.

В Європі курить близько половини дорослого населення. Україна випереджає більшість країн Європи за кількістю курців. У нас курять 12 млн. громадян – це 40% населення працездатного віку. З них 3.6 млн. жінок і 8.4 млн. чоловіків. Ця шкідлива звичка викликає в Україні 100 – 110 тис. смертей щорічно.

Нікотин – одна з найсильніших рослинних отрут, основна складова тютюнового диму. До складу тютюнового диму входить близько 30 отруйних речовин: аміак, синильна кислота, сірководень, чадний газ, радіоактивні речовини, тютюновий дьоготь та ін.

Вчені встановили, що куріння – один з основних чинників, який призводить до того, що розвивається рак легень. Куріння збільшує ризик захворіти не тільки на рак легень, а й на злоякісні новоутворення інших органів: язика, гортані, стравоходу, сечового міхура.

Тютюн негативно впливає на серцево-судинну систему, репродуктивні органи. Неприпустимо курити вагітним жінкам. Тютюнові отрути вільно проникають у кров плоду. Нікотин звужує судини, тому плід одержує менше поживних речовин і кисню, ніж потрібно. У жінок, які курять, недоношені та мертві діти народжуються в 2-3 рази частіше, ніж у тих, хто не курить.

Дівчатам треба пам'ятати, що від куріння жінка швидше старіє, раніше з'являються зморшки на обличчі, жовтіють зуби, неприємно тхне з рота, грубіє голос.

В закритому приміщенні під час куріння скупчується велика кількість тютюнового диму. Перебуваючи в цьому приміщенні, його вдихають і люди, які не курять. Підраховано, що людина, яка перебуває протягом години в накуреному приміщенні, вдихає стільки тютюнового диму, мовби викурила чотири сигарети.

Кількість наркоманів зростає у всьому світі, в тому числі і в Україні. Наркоманія в Україні набула ознак епідемії. Кількість людей, які вживають наркотики в нашій країні близько 100 тисяч за офіційними даними. Реальна цифра складає 800-900 тисяч. В Україні зареєстровано 65 тисяч розповсюджувачів наркотиків.

Наркоманія – це насамперед проблеми молоді. Дослідження показали, що середній вік початку прийому наркотиків – 13-15 років, а в деяких містах нашої країни ще менший – 9-13 років. Наркоманія – це важка хвороба, яка дуже швидко розвивається. Середня тривалість життя людини після початку регулярного прийому наркотиків становить 7 років.

Сьогодні наркоманія є світовою проблемою, вона присутня на всіх континентах і непохитно зростає.

Наркотиком вважається кожна речовина рослинного чи синтетичного походження, яка при введенні в організм може змінити одну чи декілька функцій та внаслідок багаторазового вживання до психічної або фізичної залежності.

Наркоманія – це важке захворювання, що завдає серйозної шкоди здоров'ю, призводить до деградації особистості, інвалідності і смерті в молодому віці!

Наркомани є найбільш небезпечною групою ризику захворювання на СНІД (серед хворих на СНІД 70% наркомани).

Торгівля наркотиками дає величезні прибутки. Зберігання, транспортування і торгівля наркотиками карається законом.

Соціальні хвороби – це захворювання людини, виникнення і розповсюдження яких пов'язане переважно з несприятливими соціально-економічними умовами (венеричні захворювання, туберкульоз, гепатит та ін.).

Венеричні захворювання, або захворювання, які передаються статевим шляхом, дуже поширилися в Україні в останні роки.

Враховуючи складну ситуацію в Україні щодо розповсюдження цих захворювань, треба зазначити, що важливе значення має профілактика, а саме: слід уникати випадкових зв'язків, користуватися презервативами, дотримуватись санітарно-гігієнічних правил.

Найбільш поширені венеричні захворювання: сифіліс, гонорея, СНІД.

СНІД – синдром набутого імунodefіциту. За 20 років своєї історії ця хвороба перетворилась на одну з найнебезпечніших. У світі налічується 40 млн. осіб, інфікованих вірусом імунodefіциту людини (ВІЛ). 18,5 млн. осіб вже померли від СНІДу.

Перше повідомлення про СНІД з'явилося у Сполучених Штатах Америки 1981 року, відтоді він став епідемією світового масштабу.

СНІД – смертельне захворювання людини, що викликається ВІЛ (вірусом імунodefіциту людини).

Шляхи передавання ВІЛ-інфекції:

- при статевому контакті з інфікованою людиною;
- під час переливання крові та під час пересадки органів та тканин;
- при неодноразовому використанні голок та шприців наркоманами, нанесенні татуювання;

- при пошкодженні шкірних покривів, слизових оболонок медичним інструментом, забрудненим ВІЛ;
- при контакті з інфікованими ВІЛ тканинами та органами;
- від інфікованої матері дитині.

Оскільки ефективної вакцини проти СНІДу не існує, єдиним способом запобігти інфекції є уникнення ситуацій, що несуть ризик зараження.

6. Психологічна надійність людини та її роль у забезпеченні безпеки.

Психіка – це здатність мозку відображати об’єктивну дійсність у формі відчуттів, уявлень, думок та інших суб’єктивних образів об’єктивного світу. Психіка людини проявляється у таких трьох видах психічних явищ: психічні процеси, психічні стани, психічні властивості.

Психічні процеси – це короточасні процеси отримання, переробки інформації та обміну нею (наприклад, відчуття, сприйняття, пам’ять, емоції, мислення, воля тощо).

Психічні стани відображають порівняно тривалі душевні переживання, що впливають на життєдіяльність людини (настрій, депресія, стрес).

Психічні властивості – сталі душевні якості, що утворюються у процесі життєдіяльності людини і характеризують її здатність відповідати на певні дії адекватними психічними діями (темперамент, досвід, характер, здібності, інтелект тощо).

Стрес (напруга) – це сукупність захисних фізіологічних реакцій, які віддзеркалюють дію зовнішніх факторів.

Прикмети стресового напруження: неможливість зосередитися, часті помилки в роботі, постійне відчуття втоми, дуже швидка мова, біль голови, втрата почуття гумору, постійне відчуття недоїдання.

Стрес – це неспецифічна реакція організму у відповідь на несподівану та напружену ситуацію; це фізіологічна реакція, що мобілізує резерви організму і готує його до фізичної активності типу спротиву, боротьби, до втечі. Під час стресу виділяються гормони, змінюється режим роботи багатьох органів і систем. Стрессова реакція має різний прояв у різних людей: активна – зростає ефективність діяльності, пасивна – ефективність діяльності різко зменшується.

Емоційна урівноваженість сприятливо впливає на життєдіяльність людини і зменшує її схильність до небезпеки.

Висновки. Соціальні небезпеки загрожують великій кількості людей. Розповсюдженню соціальних небезпек сприяє інтенсивний розвиток міжнародних зв'язків, туризму, спорту.

Література

1. Желібо Є.П., Заверуха Н.М., Зацарний Н.М. Безпека життєдіяльності: Навч. посібник. - К.: Каравела, Л.: Новий світ-2000,2002. – С. 95-110, 211-215, 219-239.
2. Запорожець О.І., Халмурадов В.І., Применко В.І. Безпека життєдіяльності: Підручник. - К.: Центр учбової літератури, 2013. – С200-226.
3. Козяр М.М., Щедрій Я.І., Станіславчук О.В. Основи охорони праці, безпеки життєдіяльності та цивільного захисту населення: Навч. посіб. -К.: Кондор, 2012. – С.362-373.
4. Скобло Ю.С., Соколовська Т.Б., Мазоренко Д.І., Тіщенко Л.М., Троянов М.М. Безпека життєдіяльності: Навчальний посібник для студентів вищих навчальних закладів III-IV рівнів акредитації. – Київ: Кондор, 2003. – С. 212-222.

Запитання

1. Які причини виникнення соціально-політичних небезпек?
2. Які небезпеки відносяться до соціально-політичних?
3. Соціально-політичні конфлікти.
4. Тероризм. Правила поведінки під час захоплення у заручники.
5. Який вплив ЗМІ на свідомість людини?
6. Який вплив реклами на свідомість людини?
7. Які є методи маніпулювання свідомістю людини?
8. Дезінформація як метод маніпулювання людською свідомістю.
9. Навіювання як спосіб маніпулювання свідомістю людини.
10. Гіпноз як різновид навіювання.
11. Шкідливі звички.
12. Алкоголізм.
13. Тютюнопаління.
14. Наркоманія.

15. Соціальні хвороби.

16. Психологічні чинники забезпечення безпеки людини.

17. Як впливає на поведінку людини в НС її фізичний та психологічний стан?

Лекція 7

ЗАСТОСУВАННЯ РИЗИК ОРІЄНТОВАНОГО ПІДХОДУ ДЛЯ ПОБУДОВИ ІМОВІРНІСНИХ СТРУКТУРНО-ЛОГІЧНИХ МОДЕЛЕЙ ВИНИКНЕННЯ ТА РОЗВИТКУ НС.

План

1. Концепція прийняттого ризику.
2. Індивідуальний ризик.
3. Розподіл підприємств за ступенем ризику їхньої господарської діяльності.
4. Головні етапи оцінки ризику.
5. Методи визначення ризику.
6. Принцип забезпечення безпечної діяльності.

Вступ. Визнавши глобальний характер небезпечних процесів і явищ, з якими людство зіткнулося у другій половині ХХ ст., і масштаби яких почали загрожувати людській цивілізації, світове співтовариство розробило і прийняло нову стратегію гармонійного розвитку природи і суспільства.

1. Концепція прийняттого ризику.

За ступенем припустимості ризик буває: знехтуваний, прийнятний, гранично допустимий, надмірний.

Знехтуваний ризик має настільки малий рівень, що він перебуває в межах допустимих відхилень природного (фонового) рівня.

Прийнятним вважається такий рівень ризику, який суспільство може прийняти (дозволити), враховуючи техніко-економічні та соціальні можливості на даному етапі свого розвитку.

Гранично допустимий ризик – це максимальний ризик, який не повинен перевищуватись.

Надмірний ризик характеризується виключно високим рівнем, який у переважній більшості випадків призводить до негативних наслідків.

На практиці досягти нульового рівня ризику, тобто абсолютної безпеки, неможливо. Знехтуваний ризик у теперішній час також неможливо забезпечити через відсутність технічних та економічних передумов для цього. Тому сучасна

концепція безпеки життєдіяльності базується на досягненні прийнятного (допустимого) ризику.

Сутність концепції **прийнятного ризику** полягає у прагненні створити таку малу безпеку, яку сприймає суспільство у даний час, виходячи з рівня життя, соціально-політичного та економічного становища, розвитку науки і техніки.

Прийнятний ризик поєднує технічні, економічні, соціальні та політичні аспекти і є певним компромісом між рівнем безпеки й можливостями її досягнення. Розмір прийнятного ризику можна визначити, використовуючи витратний механізм, який дозволяє розподілити витрати суспільства на досягнення заданого рівня безпеки між природною, техногенною та соціальною сферами. Необхідно підтримувати відповідне співвідношення витрат у зазначених сферах, оскільки порушення балансу на користь однієї з них може спричинити різке збільшення ризику і його рівень вийде за межі прийнятних значень.

Концепція прийнятого ризику може бути ефективно застосована для будь-якої сфери діяльності, галузі виробництва, підприємств, організацій, установ.

Ризик, значення якого менше або дорівнює мінімальному, вважається абсолютно прийнятним. Тобто, будь-яка діяльність з таким низьким значенням ризику є прийнятною і не потребує жодних додаткових зусиль для його зниження, отже, може не контролюватися відповідними наглядовими органами.

Ризик, значення якого більше за граничнодопустиме, вважають абсолютно неприйнятним. Для кожної галузі економіки, небезпечної виробничої діяльності, території, типу техногенного чи природного об'єкта визначають свої нормативи мінімального і граничнодопустимого рівнів ризиків, які мають знаходитись у межах аналогічних загальнонаціональних значень. Наведені види й розміри ризиків сформовані на підставі попередніх досліджень і вивчення міжнародного досвіду.

Відповідно до сучасних уявлень, заходи щодо забезпечення безпеки людей плануються, виходячи із припущення про те, що в разі смерті людини економічний збиток становитиме суму, що дорівнює економічному еквіваленту людського життя. Економічний еквівалент збитку в результаті травмування зазвичай беруть таким, що дорівнює 0,1 від економічного еквівалента людського життя.

У нашій країні такий підхід потребує перегляду багатьох нормативних документів із безпеки і формування загальнодержавної стратегії в цій сфері. Нормування ризиків надзвичайних ситуацій техногенного і природного характеру спрямовується на вдосконалення відносин між суб'єктами господарювання та органами державного нагляду і контролю, функціональне призначення яких - забезпечення цивільного захисту населення і територій.

2. Індивідуальний ризик.

Як зазначалось вище, під поняттям індивідуального ризику (R) розуміють ймовірність ураження окремої особи протягом певного періоду часу в результаті впливу досліджуваних чинників небезпеки при реалізації несприятливої випадкової події з урахуванням ймовірності її перебування в зоні ураження.

З математичного погляду індивідуальний ризик визначають як добуток ймовірності загибелі людини, що знаходиться в даному регіоні, від можливих джерел небезпеки протягом року та ймовірності її перебування в зоні ураження.

Індивідуальний ризик розглядають як основне поняття, по-перше, у зв'язку з пріоритетністю людського життя як вищої цінності, по-друге, у зв'язку з тим, що саме індивідуальний ризик може бути оцінений за великими вибірками з достатнім рівнем вірогідності, що дає змогу визначити інші важливі категорії ризику під час аналізу небезпек і встановлювати прийнятні і неприйнятні рівні ризику.

У загальному випадку кількісно індивідуальний ризик виражається відношенням числа постраждалих людей із певної причини до загального числа людей, які ризикують за визначений період часу (апостеріорне визначення).

Англійські вчені запропонували при визначенні індивідуального ризику замість критерію «загибель людини» використовувати критерій «отримання людиною того чи іншого ступеня ураження».

Наприклад, можна визначити таке значення інтенсивності того чи іншого чинника ураження, за дії якого значна кількість людей отримає серйозні ушкодження, які потребуватимуть тривалого лікування; можливі смертельні випадки для невеликої кількості людей з підвищеною чутливістю до впливів чинників ураження. Конкретне значення інтенсивності того чи іншого чинника ураження назване «небезпечною дозою», тобто дозою, яка може спричинити смерть людини, проте це відбувається не обов'язково, оскільки люди залежно

від віку, статі, стану здоров'я тощо мають різні сприйнятливості і опірність організму. У цьому разі під індивідуальним ризиком розуміють частоту впливу «небезпечної дози» на конкретну людину у певному місці.

Під час розрахунку розподілу ризику по території навколо об'єкта (картування ризику) індивідуальний ризик визначається потенційним територіальним ризиком та ймовірністю перебування людини в районі можливої дії небезпечних чинників.

У загальному випадку індивідуальний ризик від деякої небезпеки, що розраховується для певної території дослідження, характеризуються ймовірністю загибелі окремої особи з населення за період часу 1 рік. Так, якщо є достатньо статистичних даних, то оцінку індивідуального ризику (R) можна отримати за формулою

$$R=n/N$$

де n- кількість смертей за рік з певної причини; N - чисельність населення на досліджуваній території в оцінюваному році.

У практичній діяльності цей вид розрахунку ризику є найбільш поширеним. У загальному випадку залежно від завдань аналізу під n можна розуміти як загальне число потерпілих, так і число смертельно травмованих або інший показник ваги наслідків.

Тракувати поняття індивідуальний ризик треба з урахуванням конкретних видів діяльності та статистичних даних щодо нещасних (смертельних) випадків за певний період часу, що виникли іє результаті цієї діяльності. Наприклад, якщо фахівці визначили, що індивідуальний ризик для пасажирів цивільної авіації становить $1 \cdot 10^{-5}$ (1/рік), то в статистичному плані це означає, що слід очікувати один смертельний випадок у результаті нещасного випадку, пов'язаного з відмовою літака, на 100 тисяч пасажирів за рік.

У будь-якому районі, де проживає населення, незалежно від наявності чи відсутності яких-небудь техногенних об'єктів завжди існує деяка ймовірність того, що людина загине у результаті нещасного випадку в побуті, злочинного нападу або іншої неприродної події. Середньорічне значення ризику для конкретної людини залежить від джерел небезпеки і часу їх впливу.

У більшості країн світу статистичні дані про індивідуальні або колективні ризики від різних нещасних випадків систематично збираються і публікуються.

Значення індивідуального ризику поділено па 3 категорії: 1- побутові ризики (ризики, яким піддається кожен житель країни незалежно від професії і способу життя); 2 - професійні ризики (ризики, пов'язані з професією людини);

3-добровільні ризики (ризики, які стосуються особистого життя, зокрема непрофесійні заняття альпінізмом, стрибки з парашутом тощо); добровільні ризики можна розглядати як власні інтереси та плату за задоволення. Зауважимо, що найбільші ризики у категорії 1 пов'язані з хворобами, за ними йдуть нещасні випадки; у категорії 2 - робота на морських платформах при розробці родовищ континентального шельфу; в категорії 3 - заняття альпінізмом.

Професійні ризики реалізуються за умов порушення технологічного режиму на ПНО, на яких устаткування досягло межі зношеності, внаслідок помилок персоналу тощо. Будь – яка технологія несе певний ризик як для людини, так і для навколишнього середовища. Проте людина може вибрати, чи працювати в умовах підвищеного ризику, чи знайти собі іншу роботу.

Аналогічно побутові ризики також є добровільними. Визначені індивідуальні ризики нещасних випадків: убивств, самогубств, отруєнь, захворювань, втрати працездатності в Україні. Так, індивідуальний ризик смертності від нещасних випадків, пов'язаних із транспортними засобами, станом на 2005 р. становив $2,06 \cdot 10^{-4}$ а ризик смертності внаслідок групи різних отруєнь, в тому числі алкоголем $2,83 \cdot 10^{-4}$, ризик самогубств - $2,25 \cdot 10^{-4}$ ризик загинути від вогню та полум'я - $5,8 \cdot 10^{-5}$. Як бачимо, ризик смертності населення від нещасних випадків у побуті дуже високий. Особливе занепокоєння викликає ризик смертності внаслідок різних отруєнь і самогубств, оскільки вони мають найбільші значення серед інших причин нещасних випадків.

Індивідуальний ризик багато в чому визначається кваліфікацією і готовністю індивідуума до дій у небезпечній ситуації, його захищеністю. Індивідуальний ризик, як правило, треба визначати не для кожної людини, а для груп людей, які приблизно однаковий час перебувають у різних небезпечних зонах і мають однакові засоби захисту. Рекомендується оцінювати індивідуальний ризик окремо для персон сілу об'єкта і для населення прилеглої території.

3. Розподіл підприємств за ступенем ризику їхньої господарської діяльності.

Об'єкти, на яких використовуються, виготовляються, переробляються і зберігаються або транспортуються небезпечні радіоактивні, хімічні і біологічні речовини, пожежовибухові, гідротехнічні і транспортні засоби, а також інші

об'єкти, що створюють загрозу виникнення НС є потенційно небезпечними об'єктами.

Особливу небезпеку для людей і навколишнього середовища становлять радіаційно небезпечні об'єкти. До них належать: атомні електростанції, підприємства з виготовлення і переробки ядерного палива, підприємства з поховання радіоактивних відходів, науково-дослідні організації, які працюють з ядерними реакторами, ядерні енергетичні установки на об'єктах транспорту та ін.

Об'єкти економіки розміщуються таким чином, щоб вони не потрапили до зони високої природної і техногенної небезпеки. Вони мають бути віддаленими від житлових зон і один від одного на відстань, яка забезпечує безпеку населення і сусідніх об'єктів.

Вибухо- і пожежонебезпечні об'єкти та їх елементи розміщуються з урахуванням захисних та інших особливостей місцевості.

Хімічно небезпечні об'єкти будуються на безпечній відстані від водойм, морського узбережжя, підземних водоносних шарів, з урахуванням рози вітрів.

Біологічно небезпечні об'єкти розміщуються також з урахуванням рози вітрів для даної місцевості.

Навколо радіаційно, хімічно і біологічно небезпечних об'єктів передбачаються санітарно-захисні зони і зони спостереження.

Гідротехнічні споруди мають будуватися таким чином, щоб до зони можливого катастрофічного затоплення потрапила мінімальна кількість об'єктів соціального і господарчого призначення.

4. Головні етапи оцінки ризику.

Оцінка ризику залежить від ідентифікації небезпек і складається з оцінки імовірності наслідків, яка виникає з погляду на їх контроль або уникнення. Основна концепція оцінок ризику полягає в тому, щоб ідентифікувати ризики кількісно або в порівняльному вигляді по відношенню до будь-яких інших ризиків.

Перший етап оцінки ризику – це фактично ідентифікація небезпеки - наприклад, при забрудненні атмосферного повітря вона включає облік всіх хімічних речовин, що забруднюють навколишнє повітря, визначення токсичності хімічної речовини для людини або екосистеми. Використовуючи дані фундаментальних досліджень, можна встановити, що тимчасова або

постійна присутність певної речовини може викликати несприятливі ефекти: канцерогенез, порушення репродуктивної функції і генетичного коду у людини або загострення екологічної проблеми з подальшими негативними наслідками для здоров'я людини або екосистеми. На даному стані процедури оцінки ризику аналіз ведеться на якісному рівні.

Другий етап – оцінка експозиції – призначена для оцінки числа і типу людей (населення, працюючих, інших категорій), які підпадають під вплив окремого стресора, разом з величиною, шляхом дії (наприклад, токсична дія забруднюючої речовини через легені, тобто вдиханням речовини, або через шлунок з їжею, або через шкіру чи очі, і т.д.), тривалістю і часом початку експозиції. У залежності від потреб аналізу, оцінка могла б бути сфокусована на поточних, минулих або майбутніх (реальна і очікувана) експозиціях. Це також оцінка одержуваних доз, якщо вона доступна і оцінка чисельності осіб, які піддаються такій експозиції і для якої вона представляється вірогідною.

Таким чином оцінюється не тільки рівень експозиції, але і чинник часу, що дає підстави для непрямой думки про набуту дозу, навіть якщо вона не може бути визначений безпосередньо (наприклад, за допомогою хімічного аналізу крові або інших біосередовищ).

В ідеальному варіанті оцінка експозиції базується на фактичних даних моніторингу забруднення різних компонентів навколишнього середовища (атмосферне повітря, повітря усередині приміщень, ґрунт, питна вода, продукти харчування). Проте нерідко цей підхід не здійснений у зв'язку з великими витратами. Крім того, він не завжди дозволяє оцінити зв'язок забруднення з конкретним його джерелом і недостатній для прогнозування майбутньої експозиції. Тому у багатьох випадках використовуються різні математичні моделі розсіювання атмосферних викидів, їх осідання на ґрунті, дифузії і розбавлень забруднювачів в ґрунтових водах і/або відкритих водоймищах. Спираючись на результати моніторингу або модельні дані такого роду, іноді використовують також біокінетичні математичні моделі, що дають оцінку накопичення токсичної речовини в організмі людини (наприклад, концентрація свинцю в крові дітей різного віку) з урахуванням всіх шляхів надходження.

Третій етап – оцінка очікуваних ефектів визначає величину несприятливих ефектів, які можуть, ймовірно, виникнути при даних рівнях експозиції від фактора ризику. Початковий аналітичний крок – визначити, чи могли б експозиції від даного фактора ризику будь-якого рівня викликати несприятливі ефекти, наприклад, чи могла б експозиція від хімічної сполуки

викликати рак або серйозно пошкодити функцію нервової системи людини? Далі, якщо такий висновок оцінюється як незавершений, здійснюється більш докладне вивчення, щоб визначити, чи існує кількісна залежність (доза-відповідь) між рівнем експозиції і несприятливими ефектами.

Четвертний етап - характеристика ризику, включає оцінку можливих і виявлених несприятливих ефектів, зокрема, в стані здоров'я; оцінку ризику канцерогенних ефектів, встановлення коефіцієнта небезпеки розвитку загальнотоксичних ефектів, аналіз і характеристику невизначеностей, пов'язаних з оцінкою, і узагальнення всієї інформації за оцінкою ризику. Тобто характеристика ризику являє собою інтегровану структуру, яка включає поєднання попередніх компонентів аналізу в єдину картину явища і визначення величини ризику.

5. Методи визначення ризику.

Розрізняють наступні методи визначення ризику:

- **інженерний** – в його основі лежать розрахунки частоти проявлення небезпек, імовірнісний аналіз безпеки та побудова «дерева» небезпек;
- **статистичний** – опирається на статистичні дані;
- **модельний** – базується на побудові моделей впливу небезпеки як на окрему людину, так і на соціальні, професійні групи;
- **експертний** – за ним ймовірність різних подій визначається досвідченими спеціалістами-експертами;
- **соціологічний** – базується на опитуванні населення та працівників;
- **комбінований** – ґрунтується на використанні кількох методів.

Застосування статистичного методу часто неможливе, адже наслідки ризикованих подій не завжди реєструється, або інформація про аналогічні види ризиків взагалі відсутня. Для таких випадків найбільш поширеним для практичного використання методом оцінки рівня ризику є експериментальний метод.

Оцінка рівня ризику під час застосування експертного методу проводиться на основі якісного визначення ймовірності ризикованих подій завдяки вивченню та оцінці факторів, що впливають на їх виникнення. Роботу по визначенню та оцінці характеру прояву для більшої об'єктивності результатів повинні проводити спеціальні експерти, які мають необхідну підготовку та досвід роботи з цього питання. Для оцінки багатьох видів ризику

застосування статистичного методу виявляється недостатнім, оскільки не дозволяє отримати кількісної оцінки ризиків, які необхідно оцінити досить точно. Застосування модельного методу дозволяє визначити ризик досить точно.

Розробка моделі для оцінки рівня ризику передбачає:

- 1) визначення ключового показника, який буде використовуватися для оцінки наслідків дії ризик-факторів;
- 2) вибір факторів, які обумовлюють ризик – зміни ключового показника, у вигляді формули або через визначення параметрів моделі;
- 3) встановлення кількісної залежності між зміною факторів та значенням ключового показника.

6. Принципи забезпечення безпечної діяльності.

Основні принципи забезпечення безпеки – це основні шляхи практичного застосування досягнень безпеки життєдіяльності для сталого гармонічного розвитку людини та суспільства.

Забезпечення безпеки – це складний процес, в якому можна виділити елементарні складові, вихідні положення, ідеї, що називаються принципами.

Принципи забезпечення безпеки за ознаками їх реалізації поділяються на законодавчі, управлінські, технічні, організаційні, орієнтуючі.

Законодавчі принципи – це закріплені законом правила, що забезпечують прийнятний рівень безпеки.

Орієнтуючі принципи – це основоположні ідеї, що визначають напрямок пошуку безпечних рішень і служить методологічною та інформаційною базою.

Технічні принципи – спрямовані на безпосереднє відвернення дії небезпечних факторів і базується на використанні фізичних законів.

Управлінськими називаються принципи, що визначають взаємозв'язок і відносини між окремими стадіями і етапами процесу забезпечення безпеки. До них належать: плановість, контроль, управління, зворотній зв'язок, підбір кадрів, відповідальність.

Організаційні принципи – це принципи, за допомогою яких реалізуються положення із залученням науково обґрунтованих рішень. Це принципи несумісності, ергономічності, раціональної організації праці і відпочинку, компенсації та ін.

Заходи щодо зменшення ризику мають комплексний характер. При виборі конкретних заходів вирішальне значення має загальна оцінка дієвості та надійності заходів, що впливають на остаточний ризик, а також розмір витрат на їх реалізацію.

Висновки. Безпечність середовища, в якому існує людина, має також гарантуватися державою, нормуванням ризиків надзвичайних ситуацій техногенного і природного походження, які можуть у ньому виникати.

Література.

1. Желібо Є.П., Заверуха Н.М., Зацарний Н.М. Безпека життєдіяльності: Навч. посібник. - К.: Каравела, Л.: Новий світ-2000,2002. – С. 43-54.
2. Запорожець О.І., Халмурадов В.І., Применко В.І. Безпека життєдіяльності: Підручник. - К.: Центр учбової літератури, 2013. – С. 353-378.
3. Стеблюк М.І. Цивільна оборона.:Підручник. К.:Знання,2006 – С. 65-78.

Запитання

1. Що розуміють під поняттям “ризик”?
2. Які є види ризиків?
3. Як класифікуються ризики?
4. Які є види ризиків за ступенем прийнятності?
5. Концепція прийнятного ризику.
6. Яким чином здійснюється оцінка рівня ризику?
7. Експериментальні методи оцінки рівня ризику.
8. Модельний метод оцінки рівня ризику.
9. Які загальні принципи забезпечення безпеки?

Лекція 8

МЕНЕДЖМЕНТ БЕЗПЕКИ, ПРАВОВЕ ЗАБЕЗПЕЧЕННЯ ТА ОРГАНІЗАЦІЙНО-ФУНКЦІОНАЛЬНА СТРУКТУРА ЗАХИСТУ НАСЕЛЕННЯ ТА АДМІНІСТРАТИВНО ТЕРИТОРІАЛЬНИХ ОДИНИЦЬ У НС

План

- 1. Правове забезпечення безпеки життєдіяльності.**
- 2. Система правового захисту та нагляду за дотриманням правової безпеки.**
- 3. Зонування території за можливою дією вражаючих факторів.**
- 4. Паспортизація, ідентифікація та декларування безпеки об'єктів.**
- 5. Загальні функції управління, пов'язані з прогнозуванням, плануванням, регулюванням, координацією і контролем.**

Вступ. Правове забезпечення безпеки життєдіяльності в Україні орієнтовано на державну політику щодо забезпечення життєдіяльності населення у сучасному небезпечному навколишньому середовищі.

1. Правове забезпечення безпеки життєдіяльності.

Правове забезпечення безпеки життєдіяльності в Україні орієнтовано на державну політику щодо забезпечення життєдіяльності населення у техногеннобезпечному й екологічно чистому світі. Екологічно чистий світ можливий лише при відсутності загрози з боку природних об'єктів чи при умові недопущення виникнення джерел техногенної безпеки. Із зазначених позицій основне місце посідає законодавство у галузі регулювання відносин з охорони здоров'я людини та навколишнього середовища, безпеки в надзвичайних та повсякденних ситуаціях, тобто безпеки життєдіяльності. Ці відносини регулюються нормативними актами різної юридичної сили: конституцією, законами, урядовими підзаконними актами, галузевими інструкціями вимог і правил безпеки життєдіяльності та відповідними актами місцевих органів влади. Суспільство і держава відповідальні перед сучасним і майбутніми поколіннями за рівень здоров'я і збереження генофонду народу України, забезпечують пріоритетність охорони здоров'я в діяльності держави, поліпшення умов праці, навчання, побуту і відпочинку населення, розв'язання

екологічних проблем, вдосконалення медичної допомоги і запровадження здорового способу життя.

Головним законодавчим актом України є Конституція, цілий ряд статей якої стосується питань безпеки життєдіяльності.

Стаття 3: “Людина, її життя і здоров’я, честь і гідність, недоторканість і безпека визнаються в Україні найвищою соціальною цінністю”;

Стаття 16: “Забезпечення екологічної безпеки та підтримки екологічної рівноваги на території України, подолання наслідків Чорнобильської катастрофи – катастрофи планетарного масштабу, збереження генофонду Українського народу є обов’язком держави”;

Стаття 27: “Кожна людина має невід’ємне право на життя. Обов’язок держави захищати життя людини. Кожен має право захищати своє життя і здоров’я, життя і здоров’я інших людей від протиправних посягань”;

Стаття 43: “Кожен має право на належні, безпечні і здорові умови праці... Використання праці жінок і неповнолітніх на небезпечних для їхнього здоров’я роботах забороняється”;

Стаття 46: “Громадяни мають право на соціальний захист”;

Стаття 49: “Кожен має право на охорону здоров’я, медичну допомогу та медичне страхування...”;

Стаття 50: “Кожен має право на безпечне для життя і здоров’я довкілля та на відшкодування завданої порушенням цього права шкоди... Кожному гарантується право вільного доступу до інформації про стан довкілля, про якість харчових продуктів і предметів побуту, а також право на її поширення. Така інформація ніким не може бути засекречена”.

Стаття 66: “Кожен зобов’язаний не заподіювати шкоду природі, культурній спадщині, відшкодувати завдані ним збитки”;

Стаття 68. “Кожен зобов’язаний неухильно дотримуватись конституції України та законів України, не посягати на права і свободи, честь і гідність інших людей”.

Конституційні права громадян з питань безпеки життєдіяльності є базою для побудови державної системи безпечної життєдіяльності населення України.

Основні положення Конституції розкриваються у законах, кодексах, указах, деклараціях та інших нормативно правових документах.

2. Система правового захисту та нагляду за дотриманням правової безпеки.

Система правового захисту та нагляду за дотриманням правової безпеки передбачає дотримання:

- основних механізмів державного регулювання.
- нормативно-правових актів та документів підприємств з менеджменту безпеки.

Основними механізмами державного регулювання є економічне регулювання, державна стандартизація, сертифікація, державна експертиза, державний нагляд і контроль, ліцензування, декларування безпеки небезпечних об'єктів і страхування.

Економічні механізми управління ризиками. Ядром державної системи управління техногенною, природною та екологічною безпекою, і відповідно, управління техногенними, природними та екологічними ризиками мають стати економічні механізми. Їх призначення створити економічний факультет функціонування системи на всіх рівнях управління безпекою, починаючи від об'єктового і закінчуючи загальнодержавним.

Аналіз вітчизняного і законодавчого досвіду у сфері розробки і застосування економічних форм зниження рівня техногенної, природної та екологічної небезпеки й ризику показує, що розроблені та використовуються на практиці різні економічні механізми управління безпекою ризиком: механізми бюджетного фінансування; механізми економічної відповідальності; фондові механізми; механізми резервування фінансових, трудових і матеріальних ресурсів; механізми стимулювання підвищення рівня безпеки (пільгове оподаткування і кредитування); механізми перерозподілу ризику і страхування; застосування штрафних санкцій.

Механізми економічної відповідальності містять систему норм, нормативів, квот, відхилення від яких призводить до певних економічних санкцій (від штрафів до зупинки виробництва).

Механізм формування і використання бюджетних і позабюджетних коштів передбачає ефективні механізми розподілу фондів, які повинні спиратися на систему комплексного оцінювання небезпеки в регіоні.

До механізмів стимулювання підвищення рівня безпеки належать механізми пільгового оподаткування, а також пільгового кредитування заходів щодо підвищення рівня безпеки.

До механізмів резервування засобів на випадок надзвичайних ситуацій належать механізми створення резервів трудових ресурсів (пожежники, рятувальники), матеріальних ресурсів (запаси продовольства, сировини, медикаментів, транспорту, тощо), потужностей для швидкої організації виробництва продукції, необхідної для ліквідації наслідків чи зменшення збитків від надзвичайних ситуацій.

Ліцензування видів діяльності в сфері промислової безпеки.

Ліцензування є одним із основних механізмів регулювання промислової безпеки й техногенного ризику. Ліцензія – це письмовий дозвіл, виданий регулювальним органом на проведення певних видів діяльності, пов'язаних із вибором будівельного майданчика, спорудженням, введенням в експлуатацію, експлуатацією, зняттям з експлуатації.

Ліцензії видаються органом виконавчої влади, спеціально уповноваженим у сфері промислової безпеки, і є офіційним документом, що засвідчує право власника на проведення певного виду діяльності.

Для отримання ліцензії на експлуатацію небезпечного виробничого об'єкта заявник має надати акт приймання цього об'єкта в експлуатацію, або позитивний висновок експертизи промислової безпеки, а також договір страхування відповідальності за заподіяння шкоди у випадку аварії на об'єкті. Початок експлуатації об'єкта без отримання дозволу відповідної державної адміністрації, виконавчого органу селищної чи міської ради, та попереднього погодження з територіальними органами виконавчої влади, що здійснюють державний нагляд і контроль у сфері діяльності, пов'язаною з ОПН, забороняється. Забороняється будівництво, реконструкція, технічне переоснащення об'єктів виробничого та соціального призначення, впровадження нових технологій, що можуть спричинити надзвичайні ситуації техногенного чи природного характеру, вплинути на стан захисту населення і територій від їх наслідків без отримання від органів державного нагляду у сфері техногенної безпеки позитивних результатів експертизи (перевірки) проектної та іншої документації на відповідність нормативним актам з питань техногенної безпеки.

3. Зонування території за можливою дією вражаючих факторів.

За можливою дією вражаючих факторів НС виділяють зони можливого небезпечного землетрусу, можливого катастрофічного затоплення, можливих

небезпечних географічних явищ, радіоактивного забруднення, хімічного зараження, прикордонна зона, зона можливих руйнувань внаслідок збройного конфлікту, можливого утворення завалів, безпечна зона.

Зона можливого небезпечного землетрусу – це територія, у межах якої інтенсивність сейсмічного впливу становить сім і більше балів за шкалою Ріхтера. Розмір і місцезнаходження цієї зони визначається за картами сейсмічного руйнування відповідно до вимог Державних будівельних норм.

Зона вірогідного затоплення – це територія, межі якої можуть бути вкриті водою внаслідок стихійного лиха або руйнування гідротехнічних споруд.

Зона вірогідного катастрофічного затоплення – це територія, на якій передбачається загибель людей, сільськогосподарських тварин і рослин, пошкодження або знищення матеріальних цінностей, у першу чергу будівель і споруд, а також збитки навколишньому середовищу.

Зона можливих небезпечних геологічних явищ – це територія, у межах якої передбачається виникнення небезпечних геологічних явищ, що складають загрозу життю і здоров'ю людей, завдають збитків економіці.

Зона можливого радіаційного забруднення – це територія або акваторія, на якій є можливим забруднення поверхні ґрунту, будівель і споруд, атмосфери, води, продовольства, харчової сировини радіоактивними речовинами, яке може викликати перевищення нижнього критичного значення доз опромінення населення.

Зона можливого хімічного зараження – це територія, в межах якої внаслідок пошкодження або руйнування ємностей з хімічно небезпечними речовинами можливе розповсюдження цих речовин у концентраціях або кількості, які становлять загрозу для людей, сільськогосподарських тварин і рослин упродовж певного періоду.

Зона можливих руйнувань – це територія міст, інших населених пунктів і об'єктів економіки, на якій можливе виникнення надмірного тиску у фронті повітряної ударної хвилі, а також сейсмічний вплив, що спричиняє руйнування будівель, споруд і комунікацій.

Зона можливого утворення завалів – це частина зони можливих руйнувань, яка включає ділянки розташування будівель і споруд з прилеглою до них місцевістю, де слід чекати утворення завалів, обрушення конструкцій цих будівель і споруд.

Безпечна зона – це територія, розташована за межами зон можливих руйнувань, можливого радіаційного забруднення, хімічного ураження, вірогідного катастрофічного затоплення і підготовлена для розміщення евакуйованого населення.

4. Паспортизація, ідентифікація та декларування безпеки об'єктів.

Усі діючі об'єкти господарської діяльності, на яких існує реальна загроза виникнення надзвичайної ситуації техногенного характеру, мають бути паспортизовані та зареєстровані в загальнодержавному реєстрі потенційно небезпечних об'єктів. Паспортизація потенційно небезпечних об'єктів проводиться для здійснення їх обліку, вжиття заходів щодо запобігання надзвичайними ситуаціям, організації моніторингу їх поточного стану і передбачає заповнення суб'єктом господарської діяльності паспорта потенційно небезпечного об'єкта. Паспортизації підлягають усі небезпечні об'єкти незалежно від форми власності. Паспортизація об'єктів проводиться один раз на п'ять років. Позачергову паспортизацію слід проводити у разі виникнення змін у технічному стані або виробничій діяльності ПНО, що можуть призвести до зниження чи збільшення його потенційної небезпеки, у разі зміни відомчої підпорядкованості, форми власності, керівництва чи припинення діяльності об'єкта як ПНО.

Відповідно до положення “Про паспортизацію потенційно небезпечних об'єктів”, кожен суб'єкт господарської діяльності має оцінити потенційну небезпеку об'єкта як можливого джерела виникнення надзвичайної ситуації. Об'єкт ідентифікується потенційно небезпечним за наявності в його діяльності хоча б одного чинника небезпеки. При ідентифікації потенційно небезпечних об'єктів необхідно врахувати усі види небезпеки (пожежну, вибухову, хімічну, радіаційну, біологічну, гідродинамічну, несприятливі природні умови, стан будівель, споруд, обладнання, наявність небезпечних речовин а також умови праці).

Ідентифікація потенційної небезпеки об'єкта проводиться для визначення класу його небезпеки і у двотижневий термін повідомляється про результати ідентифікації у відповідні територіальні органи: Держгірпромнагляд, Державну екологічну інспекцію, Державну санітарно-епідеміологічну службу та виконавчі органи місцевих рад.

У разі зміни на ОПН щодо умов виробництва, номенклатури небезпечних речовин або їх кількості суб'єкт господарської діяльності має у 6-ти місячний термін провести їх повторну ідентифікацію і протягом двох тижнів повідомити уповноважені органи про зміни порівняно з попередньою ідентифікацією.

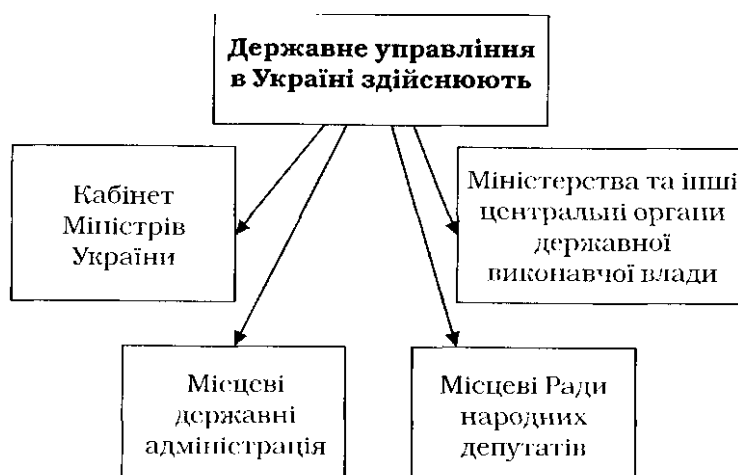
Ідентифікацію об'єкта мають проводити спеціальні організації, які отримали відповідні дозволи (ліцензії) на здійснення таких видів діяльності, та відповідно до методик, затверджених у встановленому порядку.

Суб'єкти господарської діяльності у власності яких знаходяться ОПН, на яких використовуються, виготовляються, переробляються, зберігаються та транспортуються одна чи кілька небезпечних речовин у кількості, що перевищує встановлені норми, та інші об'єкти, які становлять реальну загрозу виникнення НС природного і техногенного характеру, зобов'язані організувати розробку і складання декларації безпеки об'єкта.

Розробка декларації передбачає всебічну оцінку ризику аварії і пов'язаних із нею наслідків. Декларацію безпеки потрібно скласти на кожний об'єкт окремо: для тих, що експлуатуються – як самостійний документ, для об'єктів що будуються, реконструюються або ліквідуються – як складова частина відповідної проектної документації.

5. Загальні функції управління, пов'язані з прогнозуванням, плануванням, регулюванням, координацією і контролем.

Управління безпекою життєдіяльності



Державне управління в Україні

Об'єктом управління БЖД є стан умов, параметрів і норм життєдіяльності на визначеній території або об'єкті. Головний напрямок у

керуванні БЖД – створення безпечних умов життєдіяльності на всіх стадіях повного циклу функціонування системи «людина – навколишнє середовище».

Кабінет Міністрів України:

- визначає функції міністерств з питань безпечної життєдіяльності населення України;
- затверджує національні програми щодо поліпшення стану безпеки;
- визначає порядок створення і використання фондів.

Міністерства та центральні органи державної виконавчої влади

- Міністерство охорони здоров'я;
- Міністерство з питань надзвичайних ситуацій та у справах захисту населення від наслідків Чорнобильської катастрофи;
- Міністерство охорони навколишнього природного середовища;
- Державний комітет України по нагляду за охороною праці;
- Міністерство внутрішніх справ;
- Міністерство соціального захисту;
- Міністерство статистики України;
- Держстандарт України; Прокуратура України;
- Міністерство юстиції; Судові органи

Ці та інші міністерства та відомства в межах своєї компетенції:

- здійснюють єдину науково-технічну політику в галузі безпеки життєдіяльності людини;
 - розробляють і реалізують комплексні заходи та здійснюють методичне керівництво діяльністю підприємств щодо поліпшення безпеки, гігієни праці і виробничого середовища в галузі;
- фінансують витрати на опрацювання і перегляд нормативних актів;
- організують навчання і перевірку знань з безпеки керівниками і спеціалістами галузі;
 - створюють при необхідності професійні аварійно-рятувальні формування;
 - здійснюють відомчий контроль за станом безпеки життєдіяльності людини.

Місцева державна адміністрація, місцеві Ради народних депутатів (у межах відповідної території):

- забезпечують реалізацію державної політики в галузі безпеки;
- формують заходи з питань безпеки, гігієни праці і виробничого середовища, що мають міжгалузеве значення;
- здійснюють контроль, за додержанням нормативних актів щодо безпеки.

Проблема запобігання виникненню аварії на об'єктах підвищеної небезпеки стала одним із пріоритетних завдань як у більшості країн Європейської спільноти, так і в Україні.

Згідно із нормативно-правовими актами України, суб'єкти господарювання, у власності яких є ПНО, повинні щорічно планувати запобіжні заходи щодо недопущення виникнення НС та забезпечувати їх реалізацію відповідними матеріальними і фінансовими ресурсами. План запобіжних заходів потрібно розробляти на підставі матеріалів поточного оцінювання техногенної безпеки на об'єкті, можливих наслідків впливу на навколишнє середовище, у разі виникнення НС, у тому числі на працюючий персонал та населення. Вони мають містити конкретні заходи щодо зменшення ризиків виникнення НС до їх прийнятних показників, запобігання технологічним аваріям, утилізації, знешкодження шкідливих речовин і відходів, або повної їх ліквідації, виконання інших вимог у сфері техногенної безпеки.

Суб'єкти господарювання, які мають або володіють на правах оренди потенційно небезпечними об'єктами, відповідно до чинних нормативно-правових актів, мають організувати розробку планів локалізації та ліквідації аварійних ситуацій та наслідків аварій, декларування безпеки і страхування цивільної відповідальності за шкоду, яка може бути заподіяна пожежами на аварійних об'єктах підвищеної небезпеки.

Метою планів локалізації і ліквідації аварій на об'єктах підвищеної небезпеки є планування системи узгоджених дій персоналу підприємства, аварійно-рятувальних служб, спецпідрозділів, центральних і місцевих органів виконавчої влади щодо локалізації та ліквідації наслідків будь-якої аварії чи надзвичайної ситуації, що може виникнути на об'єкті, своєчасне надання допомоги постраждалому населенню, мінімізація шкідливого впливу аварії на здоров'я людей, навколишнє середовище та майно, виведення об'єкта зі стану аварії з мінімальними збитками.

Керівник (власник) підприємства має визначити порядок та термін проведення навчання і практичної підготовки персоналу усіх організацій, які беруть участь у ліквідації наслідків аварії.

Для забезпечення ефективної локалізації та ліквідації аварії на всіх рівнях її розвитку за наказом керівництва підприємства має бути створений штаб.

На підприємствах має бути визначений порядок оповіщення населення про аварійну ситуацію (аварію) на підприємстві, системи і засоби та термін їх

перевірки, інструктажу персоналу сторонніх організацій і осіб, які відвідують об'єкт, про дії у випадку виникнення аварії.

Контроль – це система спостереження і перевірки функціонування об'єкта з метою недопущення відхилення його параметрів від заданих.

В Україні найважливішою щодо питань БЖД є Національна Рада з питань безпечної життєдіяльності населення, яку очолює віце-прем'єр міністр України.

Важливе значення і великі повноваження має також Державна комісія з питань техногенно-екологічної безпеки та надзвичайних ситуацій.

З метою реалізації Національного плану дій з гігієни довкілля створено спеціальний Міжвідомчий комітет.

Висновки. Суспільство і держава відповідальні перед сучасним і майбутніми поколіннями за рівень здоров'я і збереження генофонду народу України, забезпечують пріоритетність охорони здоров'я в діяльності держави, поліпшення умов праці, навчання, побуту і відпочинку населення, розв'язання екологічних проблем, вдосконалення медичної допомоги і запровадження здорового способу життя.

Література

5. Желібо Є.П., Заверуха Н.М., Зацарний Н.М. Безпека життєдіяльності: Навч. посібник. - К.: Каравела, Л.: Новий світ-2000,2002. – С. 295-310.
6. Запорожець О.І., Халмурадов В.І., Применко В.І. Безпека життєдіяльності: Підручник. - К.: Центр учбової літератури, 2013. – С. 388-420.
7. Козяр М.М., Щедрій Я.І., Станіславчук О.В. Основи охорони праці, безпеки життєдіяльності та цивільного захисту населення: Навч. посіб. -К.: Кондор, 2012. – С. 382-390.
8. Скобло Ю.С., Соколовська Т.Б., Мазоренко Д.І., Тіщенко Л.М., Троянов М.М. Безпека життєдіяльності: Навчальний посібник для студентів вищих навчальних закладів III-IV рівнів акредитації. – Київ: Кондор, 2003. – С. 355-400.

Запитання

1. Які основні законодавчі акти з безпеки життєдіяльності?
2. Які державні органи України розробляють та видають нормативні акти з безпеки життєдіяльності?

3. Назвіть основні статті Конституції України, що гарантують безпеку життєдіяльності людини.
4. Назвіть основні законодавчі акти, які регламентують питання безпеки життєдіяльності.
5. Які організації здійснюють управління безпекою життєдіяльності в Україні?
6. Які органи здійснюють державне управління безпекою життєдіяльності в Україні?
7. Що таке паспортизація безпеки об'єктів?
8. Що таке ідентифікація потенційної небезпеки об'єкта?
9. Що таке декларація безпеки об'єкта?

Лекція 9

УПРАВЛІННЯ СИЛАМИ ТА ЗАСОБАМИ ОГ ПІД ЧАС НС

План

- 1. Порядок надання населенню інформації про наявність загрози або виникнення НС.**
- 2. Правила поведінки та способи дій в умовах НС.**
- 3. Організація і проведення рятувальних та інших невідкладних робіт у районах лиха.**

Вступ. Найбільш ефективний засіб зменшення шкоди та збитків, який зазнають суспільство, держава і кожна окрема особа в результаті надзвичайних ситуацій, – запобігати їх виникненню, а в разі виникнення виконувати заходи, адекватні ситуації, що склалася.

1. Порядок надання населенню інформації про наявність загрози або виникнення НС.

У період загрози виникнення НС системи оповіщення приводяться у готовність для здійснення масового інформування працівників, а зв'язок здійснюється з використанням всіх його видів і засобів.

Особливо важливого значення набуває зв'язок в надзвичайних умовах мирного часу, коли виникають великі промислові аварії, катастрофи, стихійні лиха, коли в лічені хвилини необхідно віддати розпорядження на рятування людей, на приведення в готовність сил ЦО, організацію взаємодії, та організувати оповіщення населення про загрозу виникнення або виникнення НС.

Зв'язок організовується згідно з рішенням начальника цивільної оборони, вказівками начальника управління (відділу) з питань надзвичайних ситуацій та цивільного захисту населення області і розпорядженням вищого органу управління. Відповідальність за організацію зв'язку несуть начальники управлінь (відділів) з надзвичайних ситуацій і цивільного захисту населення, начальники штабів ЦО та НС, а за її підготовку й безперервну роботу – відповідні керівники об'єктів зв'язку.

Система зв'язку – це організаційно-технічне об'єднання сил і засобів зв'язку, що використовуються для обміну інформацією в системі органів управління і сил ЦО, яка будується за принципом широкого використання державних і відомчих мереж зв'язку.

Державна мережа – це опорна мережа зв'язку цивільної оборони, котра базується на загальнодержавному і обласному виробничо-технічному управлінні зв'язком.

За рахунок державної мережі зв'язку проводиться більш як 90-95% службових переговорів. Вона включає: телефонні і телеграфні мережі, мережі поштового зв'язку; мережі радіо зв'язку.

Відомча мережа зв'язку складає приблизно 30% від державної, і до неї можна віднести такі мережі зв'язку: Міненерго, Мінтрансу, річного і морського флоту та Укрзалізниці, Мінагропром.

Основу об'єктової системи зв'язку складає адміністративно-господарський зв'язок та технологічний зв'язок, які забезпечують обмін інформацією з адміністративно-господарського, технологічного управління та управління цивільної оборони як у повсякденному житті, так і в умовах надзвичайних ситуацій.

На сьогодні у системі цивільної оборони (органи управління і сил ЦО), захисту населення й територій від надзвичайних ситуацій техногенного та природного характеру широкого вжитку набули сучасні системи супутникового радіозв'язку й пейджерні системи оповіщення.

2. Правила поведінки та способи дій в умовах НС.

Управління діями органів управління і сил цивільної оборони суб'єктів господарської діяльності щодо запобігання виникнення та ліквідації наслідків НС техногенного, соціально-політичного і економічного характеру здійснюється з місць постійного розміщення, а у разі необхідності із запасних і рухомих пунктів управління.

Органи управління ЦО та з НС можуть працювати, залежно від обставин, у повному або скороченому складі і різних режимах і приводитись в готовність за рішенням НЦО суб'єкта господарської діяльності, територіальних або вищих органів управління цивільної оборони.

Сили цивільної оборони приводяться в готовність відповідним рішенням НЦО об'єкта або вищих органів управління.

Забезпечення дій органів управління і сил ЦО та з НС та виконання основних заходів ЦО в період загрози виникнення надзвичайних ситуацій виконується у наступному порядку:

- приводяться у готовність всі наявні сховища, протирадіаційні укриття та підвальні приміщення для укриття працівників і службовців, у разі необхідності проводиться додатково їх герметизація;
- виконується прогноз можливої обстановки і уточнюються рішення на проведення рятувальних та першочергових невідкладних відновлюваних робіт в можливих осередках уражень;
- проводяться у разі необхідності відселення (або евакуація) працівників і службовців суб'єкта господарської діяльності у разі попадання об'єкта в зони ураження, особливо із зон хімічного та радіоактивного зараження;
- здійснюється (у разі необхідності) висування додаткових сил у райони аварій, катастроф і стихійного лиха, виконуються інші заходи.

Організація забезпечення заходів та дій органів управління і сил ЦО виконується згідно з календарним планом за кожною групою можливих НС.

Рішення начальника цивільної оборони суб'єкта господарської діяльності на ліквідацію наслідків НС.

План на рішення начальника цивільної оборони суб'єкта господарської діяльності на проведення РНАВР у зонах і осередках ураження складається з окремих рішень за видами НС, викликаними аваріями, катастрофами та стихійними лихами.

План на рішення ліквідації наслідків аварії.

У разі виникнення аварій (катастроф) з викидом радіоактивних речовин на АЕС, на транспорті, що перевозить радіоактивні речовини або на об'єктах, що використовують РР, провести наступні заходи:

а) першочергові заходи:

- привести у готовність всі органи управління ЦО та з НС об'єкта (від 10 – 15 хв. до 1,5 – 3 год.);
- провести оповіщення та інформацію працівників і службовців про аварію (катастрофу) з викидом радіоактивних речовин та можливе зараження;
- укрити працівників у захисних спорудах (від 15-30 хв. до 1 год.);
- привести у готовність сили ЦО (від 30 хв. до 3-6 год.);
- привести у готовність органи евакуації (від 15-30 хв. до 1,5-3 год.);

- привести у готовність мережу спостереження і лабораторного контролю (від 15-30 хв. до 1,5-3 год.);
- штабу ЦО та з НС провести протягом 1-1,5 год. попередню оцінку обстановки, що склалась на об'єкті.

б) подальші заходи:

- основні зусилля спрямувати на проведення відселення працівників (або їх евакуації) із зон небезпечного сильного радіоактивного забруднення та забезпечення їх життєдіяльності (у взаємодії з держадміністрацією та відділами з НС та ЦЗН);
- задіяти при необхідності сили ЦО та автотранспорт, матеріальні та фінансові ресурси;
- організувати взаємодію з територіальними державними адміністраціями та відділами з НС та органами військового командування.

3. Організація і проведення рятувальних та інших невідкладних робіт у районах лиха.

Ліквідація наслідків надзвичайних ситуацій – це проведення комплексу заходів, які включають аварійно-рятувальні та інші невідкладні роботи, що здійснюються при виникненні надзвичайних ситуацій техногенного, природного та військового характеру і спрямовані на припинення дії небезпечних факторів, рятування життя та збереження здоров'я людей, а також локалізацію надзвичайних ситуацій.

Аварійно-рятувальні роботи – це роботи, спрямовані на пошук, рятування і захист людей, в тому числі надання їм невідкладної медичної допомоги, захист матеріальних і культурних цінностей та довкілля при ліквідації наслідків надзвичайних ситуацій.

Рятувальні роботи з метою врятування людей і надання їм допомоги включають: розвідку району лиха і осередку ураження, маршруту висування формувань та проведення робіт; локалізацію і ліквідацію пожеж на шляху введення рятувальних формувань і об'єктах рятувальних робіт (розшуку і рятування людей, які знаходяться в завалених сховищах, підвалах, завалах, палаючих, загазованих, задимлених або затоплених будинках і виробничих приміщеннях), розкриття розвалених, пошкоджених, завалених захисних споруд і рятування людей, які знаходяться в них; надання першої медичної допомоги потерпілим; винесення потерпілих і евакуація з осередку ураження,

небезпечних зон у безпечний район; санітарну обробку людей, ветеринарну обробку сільськогосподарських тварин, знезаражування території, будівель, споруд, продовольства, води, техніки, сировини.

Одночасно або перед рятувальними роботами необхідно виконати інші невідкладні аварійні роботи. Наприклад, для того щоб підвезти людей і техніку, необхідно розчистити завалені проїзди, навести переправи, подати воду для гасіння пожеж тощо.

За організацію і проведення рятувальних та інших невідкладних робіт відповідає керівник ЦЗ об'єкта чи населеного пункту. Він особисто керує підпорядкованими формуваннями через служби ЦЗ.

Безпосередньо на місці проведення рятувальних робіт особовим складом керує командир формування. Він стежить за ходом роботи, за встановленим режимом роботи, за зміною обстановки, проведенням перегрупування чи перестановки сили і засобів на місці роботи, контролює суворе дотримання заходів захисту і безпеки особового складу.

До **невідкладних робіт** належать: прокладання колонних шляхів і влаштування проїзду, проходів у завалах і зонах забруднення РР, зараження ОР і СДЯР, локалізація і ліквідація аварій на газових, енергетичних, водопровідних, каналізаційних і технологічних мережах з метою створення умов для проведення рятувальних робіт: укріплення або обвалення пошкоджених і з загрозою обвалу конструкцій будівель і споруд на шляхах руху формувань і в місцях роботи: ремонт і відновлення пошкоджених та зруйнованих ліній зв'язку і комунально-енергетичних мереж з метою забезпечення рятувальних робіт, потреб населення й особового складу формувань, які працюють у районах стихійного лиха, аварії чи осередку ураження, а також для протипожежних заходів.

Для ведення рятувальних та інших невідкладних робіт рішенням керівника ЦЗ створюються угруповання ЦЗ. Склад угруповання визначається з врахуванням сил і засобів, характеру й обсягу робіт, які треба виконати.

Рятувальні й невідкладні роботи неможливо провести в короткі строки без використання техніки. Для цього можна залучити різну техніку, яка є в господарстві або на об'єктах району. Наявну техніку залежно від виду робіт можна розділити на групи: екскаватори, трактори, бульдозери, крани, самоскиди, домкрати, лебідки – для розчищення завалів, піднімання і переміщення вантажів, конструкції будівель і споруд; пневматичні машини – відбійні молотки, бурильні інструменти для подрібнення завалених конструкцій

будівель, пробивання отворів, з метою надання повітря або виведення потерпілих; бензорізи, електро- і газозварювальні апарати для розрізання металевих конструкцій; авторемонтні майстерні, станції обслуговування, заправники паливом, агрегати для освітлення – для ремонту і обслуговування техніки, залученої для проведення рятувальних робіт; насоси, мотопили, пожежні машини, поливальні машини – для гасіння пожеж і відкачування води; автомобілі вантажні, автобуси, інші транспортні засоби, кінний транспорт – для евакуації потерпілих і тварин із небезпечної зони.

Успішне проведення рятувальних робіт досягається своєчасною організацією і безперервним веденням розвідки, добуванням достовірних даних на встановлений час; високою технічною, морально-психологічною підготовкою, умінням ведення робіт, знанням і суворим дотриманням правил безпеки під час проведення робіт особовим складом формувань ЦЗ; ефективним використанням машин і механізмів; знанням командирами формувань ділянок роботи, розміщення об'єктів, комунально-енергетичної мережі, розміщення захисних споруд, які працюють у районі лиха, осередку ураження, організацією чіткого зв'язку і управління силами та засобами.

Види і обсяги рятувальних та інших невідкладних робіт і способи їх ведення у районах стихійного лиха, виробничої аварії, осередку ураження і зараження залежать від характеру руйнувань, обставин, що склалися, і реальних можливостей їх використання.

Насамперед потрібно організувати розвідку району лиха надзвичайної ситуації ланками розвідувальної групи, щоб у коротші строки з'ясувати характер і межі руйнування та пожеж, ступінь радіоактивного забруднення в різних районах, наявність отруйних чи сильнодіючих ядучих речовин, уражених людей та їх стан, можливі шляхи введення рятувальних формувань з технікою і евакуації потерпілих, населення з небезпечної зони. За даними цієї розвідки необхідно чітко визначити першочергові роботи, їх обсяг, необхідні сили і засоби.

Інженерна розвідка повинна визначити завалені захисні споруди, будівлі, де знаходяться люди, сільськогосподарські тварини, місця й характер руйнувань на комунально-енергетичній мережі, черговість і обсяг невідкладних робіт, потреб у людях і технічних засобах, шляхи під'їзду техніки до місць роботи.

Висуваючи сили і засоби для проведення робіт, необхідно перш за все влаштувати проїзди і проходи до об'єктів проведення робіт. Для цього застосовують бульдозери, автокрани, грейдери.

В організації і веденні рятувальних робіт особливе значення мають пошуки потерпілих. Необхідно встановити, де і в яких умовах вони перебувають. Потрібно ретельно обстежити завали, підвальні приміщення, порожнини завалів будівель.

Звільнення людей з-під завалів є найважливішим і найскладнішим видом рятувальних робіт. Якщо потерпілі знаходяться поблизу поверхні або завалені невеликими уламками одноповерхових будівель, то розбирають завали вручну. Потерпілих, які знаходяться в глибині завалів (під завалом), дістають через вузькі проходи (висотою 0,7 – 0,9 м, шириною 0,6 – 0,7 м), зроблені з боку завалів. Для прокладання проходів використовують пустоти і щілини, що виникли в завалі від падіння великих елементів будівель. Якщо прохід зробити неможливо або на це потрібно багато часу, то людей, які знаходяться в глибині завалів, витягують, розбираючи завали зверху вручну. З-під уламків слід насамперед вивільнити голову і верхню частину тулуба людини. Якщо не вдасться швидко витягнути потерпілого, йому надають першу медичну допомогу, яку можливо надати у конкретній ситуації.

Виносити уражених через зроблений прохід можна на руках, у плащах, брезенті, ковдрі, ношах, волоком.

При руйнуванні великих будівель, як це показав досвід у Вірменії після землетрусу, для розбирання завалів необхідні потужні піднімальні крани, великі екскаватори, пересувні електростанції і ліхтарі для роботи вночі.

Рятуючи людей із пошкоджених будинків, особливу увагу слід приділяти додержанню безпеки, оскільки інколи нестійкі конструкції будинків і споруд загрожують обвалом і небезпечні не тільки для людей, що перебувають у завалі чи заваленому сховищі, а й для особового складу формувань, які проводять рятувальні роботи.

Перед відкопуванням завалених сховищ і укриттів треба спробувати встановити зв'язок з потерпілими, з'ясувати їх стан. Для цього використовують телефон і радіо, а якщо це неможливо, то перемовляються з людьми, що знаходяться в укриттях, через повітрязабірні отвори, відкриті двері, віконниці, люки, а також вдаються до перестукування по стояках водопостачання чи опалення, які ведуть у підвал. Після встановлення зв'язку з'ясовують забезпеченість людей, що знаходяться в укритті (підвалі), повітрям.

Якщо необхідно подати в сховище, укриття повітря, слід відшукати повітрязабірні отвори, що збереглися, розчистити і через них подавати повітря. При зруйнуванні повітрязабірних каналів, треба відкрити двері чи віконниці аварійного виходу, а якщо і це зробити неможливо, в перекритті чи стінах прорубати отвори, через які за допомогою вентилятора або компресора подати повітря, а також воду, їжу і медикаменти. Пробити такі отвори можна і вручну, використовуючи для цього молоти, ломи. Місце для отвору вибирають там, де конструктивні елементи мають найменшу товщину і міцність. При загрозі сховищу (укриттю) затоплення чи проникнення газу треба негайно відключити пошкодженні ділянки мереж водопроводу, теплофікації чи газопроводу. Із затоплених приміщень відкачують воду.

Способи відкопування завалених сховищ є різні: розчищають завали над входом або аварійним виходом, пробивають отвори у стінах чи перекриттях, прокладають підземну галерею до стін сховища або пробивають у цій стіні отвори.

У підвалах і погребях можна розчищати тільки входи. Якщо ж входи завалені настільки, що для їх розчищення потрібно багато часу, то доцільно пробити отвір у стіні із суміжного підвального приміщення або зовні.

У сховищах зі стінами, що височать над поверхнею землі, пробивати отвори краще у стінах сховища. У сховищі з повністю заглибленими стінами для пробивання отворів у зовнішній стіні викопують приямок у ґрунті біля стіни підвалу.

Потерпілим необхідно надати першу медичну допомогу.

Допомога надається медичними формуваннями.

Після надання першої медичної допомоги потерпілих направляють на медичні пункти чи в лікарні для надання їм лікарської допомоги.

Із небезпечної території людей необхідно терміново евакуювати в безпечні райони – пішки, а також з допомогою всього наявного транспорту.

Забруднених радіоактивними речовинами або заражених хімічними і біологічними засобами необхідно направити на санітарну обробку.

Невідкладні роботи на комунально-енергетичній мережі й спорудах проводять для забезпечення рятувальних робіт, підтримання життєдіяльності на об'єктах, що збереглися, і швидкого відновлення важливих об'єктів і споруд. Ці роботи спрямовані головним чином на запобігання затопленню житлових і виробничих приміщень, підвалів і сховищ, ділянок доріг, на забезпечення водою, особливо для протипожежних потреб, часто такі роботи пов'язані з

рятуванням людей, тому вони належать до категорії невідкладних і повинні виконуватися одночасно з рятувальними або передувати їм.

Локалізація і ліквідація аварій на комунально-енергетичній мережі й спорудах в умовах пожеж, радіоактивного забруднення, зараження небезпечними хімічними речовинами є складним завданням, для вирішення якого потрібні зусилля багатьох кваліфікованих спеціалістів і спеціальної техніки.

При руйнуванні водопровідних мереж найбільше пошкоджуються стояки, розташовані у будинках і виробничих спорудах. Це може призвести до затоплення сховищ, підвалів або місць, де проводять рятувальні роботи. Слід негайно відключити зруйновані ділянки труб, забивши отвори в трубах дерев'яними пробками, або перекрити засувки (забірні гвинти). У першу чергу відключають засувку з боку насосної станції, яка живить водою, а потім засувку, розташовану з іншого боку пошкодженої ділянки. Перекривати засувку треба повільно, бо гідравлічний удар, що виникає при різкій зупинці руху води, може зруйнувати інші ділянки водопроводу. Можна за допомогою гумових шлангів або прядивних рукавів відвести воду на весь період рятувальних робіт.

В управлінні цивільним захистом має бути схема мережі водопостачання, колодязів і камер. Проводячи невідкладні роботи у колодязях, бригада повинна налічувати не менше трьох осіб. У колодязь спускатись дозволяється тільки одній людині із запобіжним поясом і спеціальною лампою.

Перш ніж спуститись у колодязь необхідно перевірити загазованість бензиновою лампою. Якщо в колодязі є метан або сірководень, полум'я в лампі зменшується, від присутності вуглекислоти потухне, полум'я збільшиться в разі наявності парів ефіру або бензину.

Звільнити колодязі й камери від загазованості можна природним провітрюванням, з допомогою вентилятора або заповненням водою. Якщо неможливо повністю звільнити колодязь від загазованості, роботи можна продовжувати тільки в ізолюючих протигазах.

При гасінні пожеж або в інших випадках аварії на водопровідних мережах необхідно спорудити тимчасові обвідні лінії, поставивши на найближчі пожежні гідранти, стендери з приєднаними до них прядивними рукавами.

Зруйнована газова мережа дуже небезпечна для проведення рятувальних робіт, тому її необхідно негайно відключити, заповнивши водою гідрозатвори

та сифони, а також поставивши заглушки на кінці пошкодженого газопроводу. Найпростіша заглушка – це дерев'яна пробка, обмазана глиною. Якщо на зруйнованій мережі газопостачання утворюється вогняний факел, слід обережно перекрити кран газопроводу, зменшуючи поступово тиск у мережі, так щоб полум'я не втягувалося в трубу. Потім мокрими ганчірками або піском збити полум'я і вже тоді остаточно відключити пошкоджену ділянку.

Аварійні роботи на мережі електропостачання потребують спеціальної підготовки і тому виконуються, як правило, спеціалізованими підрозділами. Проте в осередку ураження формування об'єктів можуть виконувати нескладні роботи, усуваючи пошкодження на електричній мережі під керівництвом інженера-електрика. Якщо будинок пошкоджений, перш за все вимикають всі ділянки електромережі. Потім, якщо можливо, відновлюють лінії, що йдуть у сховище, і влаштовують тимчасове освітлення шляхів евакуації населення з місць роботи формувань.

З метою захисту людей, забезпечення електроенергією важливих споживачів при пошкодженні джерел електроживлення і ліній електропередач, подання електроенергії в осередки ураження і попередження виникнення пожеж у місцях проведення рятувальних робіт проводяться аварійні роботи для відключення або відновлення пошкоджених ліній і ділянок мережі електропостачання.

Для забезпечення живлення електрифікованих інструментів, електродвигунів, машин і механізмів, що застосовуються при проведенні рятувальних робіт для забезпечення електроенергією медичних установ, найбільш доцільно подавати електроенергію електrolініями, що збереглися, з невеликим обсягом відновних робіт або тимчасовою кабельною мережею з живленням її від джерел, що знаходяться поблизу.

На окремих пошкоджених ділянках наземної електромережі відновлення проводиться з'єднанням проводів або прокладанням нових окремих ліній на тимчасових або на уцілілих опорах. Ділянки кабельних пошкоджених ліній можуть бути з'єднані за допомогою прокладеного на поверхні землі з'єднувального кабелю або проведенням тимчасової повітряної лінії.

У місцях проведення рятувальних робіт, де пошкоджена мережа низької напруги живиться від високовольтної лінії, що збереглася, може виникнути потреба відключити окремі ділянки мережі електропостачання. Таке відключення проводиться вимкненням рубильника, перерізанням проводів або за допомогою роз'єднувачів.

Є споживачі електроенергії, від роботи яких певною мірою залежить успіх проведення рятувальних робіт. Це насосні водопровідні, водовідливні станції та ін. В окремих випадках може бути потреба проведення аварійно-відновних робіт для забезпечення електроенергією важливих об'єктів, на яких у разі тривалої зупинки технологічного процесу можуть виникнути аварія або великі матеріальні втрати (птахофабрики, інкубаторні станції).

Для забезпечення електроенергією таких важливих споживачів може постати потреба у відновних роботах на окремих спорудах енергосистеми.

Якщо неможливо за короткий час забезпечити енергопостачання важливих споживачів шляхом відновлення існуючої енергомережі, можна використати пересувні електростанції.

Щоб не допустити ураження електричним струмом, всі невідкладні роботи на мережі та об'єктах енергопостачання мають проводитись після повного знеструмлення й з суворим дотриманням правил техніки безпеки.

Для проведення рятувальних та інших аварійних невідкладних робіт залучаються: невоєнізовані формування цивільного захисту, військові частини і підрозділи, медичні організації.

Для проведення рятувальних та невідкладних аварійних робіт необхідно:

- Організувати з робітників та службовців, працівників сільсько-господарських підприємств і учнів формування цивільної оборони та підготувати їх для роботи в осередках ураження.
- Оснастити формування цивільної оборони індивідуальними засобами захисту, приладами, майном, технікою.
- Завчасно спланувати дії формувань цивільної оборони як при загрозі нападу, так і під час проведення рятувальних та невідкладних аварійних робіт.
- Перевірити та уточнити плани цивільної оборони на навчаннях, що проводяться на об'єктах.
- Вивести в найкоротші строки формування цивільної оборони, створені в містах, в позаміську зону, розмістити їх в завчасно намічених районах і провести до готовності для проведення рятувальних робіт.

Заходи, що входять до рятувальних робіт: розвідка маршрутів для форсувань цивільного захисту, пошук і рятування людей з-під завалів та зруйнованих захисних споруд, санобробка людей та знезараження їх одягу, локалізація та гасіння пожеж, надання першої медичної допомоги та евакуація потерпілих, знезараження місцевості, споруд, техніки.

Невідкладні роботи в осередках ураження:

- прокладання шляхів на заражених територіях і проїздів у завалах;
- локалізація аварій;
- локалізація або укріплення аварійних споруд;
- знешкодження боєприпасів, вогне- та вибухонебезпечних предметів;
- відновлення та ремонт пошкоджених захисних споруд.

Рятувальні та невідкладні аварійні роботи під час ліквідації наслідків НС здійснюються поетапно:

Перший етап – екстрений захист населення, зменшення можливих наслідків надзвичайних ситуацій.

Другий етап – ліквідація наслідків НС.

Третій етап – розв’язання проблеми життєзабезпечення населення в районах, що постраждали внаслідок надзвичайних ситуацій.

Обсяг невідкладних та рятувальних робіт залежить від ступеня ушкодження або руйнування будинків, споруд, устаткування та агрегатів, а також від стану комунально-енергетичних систем тощо.

Співробітникам, що залучаються до проведення рятувальних та невідкладних аварійних робіт у складі формування цивільного захисту, виплачується середній заробіток за місцем основної роботи.

Особовий склад невоєнізованих формувань цивільного захисту на період участі в боротьбі зі стихійними лихами і великими виробничими аваріями забезпечується безкоштовним харчуванням, житлом, спецодягом і транспортом для проїзду до місця проживання.

Витрати, пов’язані з оплатою робіт, харчування, житла, спецодягу, а також інших видів забезпечення, необхідних для виконання рятувальних робіт, фінансуються за рахунок державних коштів або коштів міністерств (відомств), підприємств.

Висновки. Ефективність робіт з надання допомоги населенню та ліквідації наслідків надзвичайних ситуацій залежить в основному від системи оповіщення населення про загрозу НС та організації і проведення рятувальних та інших невідкладних робіт.

Література

1. Желібо Є.П., Заверуха А.М., Зацарний В.В. Безпека життєдіяльності: Навч. пос. – Л. Караван, 2002. – с. 266-271.

2. Запорожець с. 423-434.
3. Козяр М.М., Бердй Я.І., Станіславчук О.В, Основи охорони праці, безпеки життєдіяльності та цивільного захисту населення.: Навч. посібник – К.: Кондор, 2012. – с. 426-437.

Запитання

1. Ким здійснюється керівництво невідкладними аварійними роботами у випадку надзвичайної ситуації?
2. Який рекомендований комплекс заходів захисту населення в умовах надзвичайних ситуацій?
3. Які формування та служби залучаються до проведення рятувальних та інших невідкладних аварійних робіт?
4. Яка послідовність проведення рятувальних та аварійних робіт в осередках надзвичайних ситуацій?
5. Які заходи необхідно здійснювати при організації рятувальних та невідкладних аварійних робіт?
6. Які послідовність, методи та засоби проведення обеззараження?
7. Що таке “дезактивація”, “дегазація”, “дезінфекція”.
8. Яка методика проведення дегазації, дезінфекції, санітарної обробки?

Практичне заняття №1.

ПРИРОДНІ ЗАГРОЗИ.

Актуальність теми.

З часу існування людства природні небезпеки загрожували життю і здоров'ю людини. Захист населення від природних джерел небезпеки є актуальною проблемою безпеки життєдіяльності.

Навчальні цілі:

знати:

- причини виникнення природних загроз;
- регіональний комплекс природних загроз;
- основні заходи, спрямовані на попередження та мінімізацію негативних наслідків природних загроз;
- дії щодо усунення їх наслідків.

уміти:

- ідентифікувати потенційні природні загрози;
- прогнозувати можливі наслідки дії природних загроз;
- приймати рішення щодо ефективних засобів захисту від дії природних небезпек;
- організовувати та проводити інструктування дітей та молоді, спрямоване на захист від джерел природних небезпек та породжених ними факторів.

План

1. Загальні закономірності виникнення природних небезпек.
2. Небезпечні та шкідливі фактори, породжені природними джерелами небезпеки, їх вплив на людину та системи забезпечення її життєдіяльності.
3. Характеристика небезпечних природних процесів і явищ. Небезпечні геологічні, метеорологічні і гідрологічні явища.
4. Природні пожежі
5. Біологічні небезпеки
6. Заходи та засоби, спрямовані на запобігання негативній дії природних джерел небезпеки.

Самостійна аудиторна робота студентів.

Скласти проект-конспект заняття, мета якого - навчання учнів, спрямоване на захист від природних загроз і породжених ними факторів. Кожна група (5-8 чол.) одержує окреме завдання. У конспекті слід розкрити причини, природу небезпеки, спрогнозувати можливі наслідки її дії на людину та середовище її існування, розробити ефективні заходи та визначити засоби захисту.

Завдання для самостійної поза аудиторної роботи.

Проаналізувати вплив природних загроз на системи забезпечення життєдіяльності людини.

Скласти порівняльну характеристику регіональних природних загроз з точки зору завданих або можливих матеріальних збитків.

Література.

1. Джигирей В.С., Жидецький В.П. Безпека життєдіяльності. - Вид. 2-ге, виправлене. - Львів: Афіша, 2000. - С. 13-14, 169-185.
2. Желібо Є.П., Заверуха Н.М., Зацарний В.В. Безпека життєдіяльності. : Навч. пос. Для студ. вищ. закл. освіти 1-1У рівнів аккред. - Вид. 2-ге, перероблене і доповнене. - Львів: Новий світ, 2002. - С. 170-188.
3. Скобло Ю.С. та ін. Безпека життєдіяльності.: Навч. пос. - Київ: Кондор, 2006. - С.244-260.
4. Казяр М.М., Бедрій Я.І., Станіславчук О.В. Основи охорони праці, безпеки життєдіяльності та цивільного захисту населення.: Навч. пос.-Київ: Кондор, 2012. - С. 185-189.
5. Стеблюк М.І. Цивільна оборона.: Підручник. - Київ: Знання, 2006. - С. 33-42.

Практичне заняття № 2.

ПОЖЕЖНА БЕЗПЕКА.

Актуальність теми.

Пожежа - це небезпечна подія, яка може викликати значні людські жертви і матеріальні збитки. Пожежі трапляються часто в побуті, а також на виробництві, в торгівельних та розважальних закладах. Через глобальне потепління та людське недбальство почастишали випадки природних пожеж. Щоб виконати правильні дії під час гасіння пожеж, необхідно знати природу процесу горіння, способи гасіння пожеж та необхідні дії під час евакуації людей з зони пожежі.

Навчальні цілі:

знати:

- загальні закономірності процесу горіння;
- основні способи гасіння пожежі;
- первинні засоби пожежегасіння;
- основні типи вогнегасників.

уміти:

- скласти план евакуації на випадок пожежі;
- надати допомогу під час гасіння пожежі первинними засобами пожежегасіння;
- виконати дії, спрямовані на евакуацію людей з приміщення, де виникла пожежа та з сусідніх приміщень.

План

1. Пожежі. Види пожеж за масштабами.
2. Горіння, необхідні складові процесу горіння.
3. Класифікація речовин за ступенем загоряння.
4. Способи гасіння пожеж.
5. Первинні засоби пожежегасіння.
6. Типи вогнегасників
7. План евакуації населення.
8. Дії людей під час пожежі.

Інформаційний матеріал

Типи вогнегасників.

Хімічно-пінні вогнегасники. ВХП-10 призначений для гасіння первинних осередків пожежі твердих матеріалів, а також різних горючих рідин на площі до 1 м², за винятком електроустановок під напругою, речовин, здатних при взаємодії з водою (хімічною піною) вибухати, горіти.

Промисловість випускає три види ручних хімічно-пінних вогнегасників - ВХП-10, ВП-М, ВП-9ММ.

Цифра в маркуванні будь-якого типу вогнегасника вказує на об'єм корпусу вогнегасника.

Будова ВХП складається з трьох основних елементів: корпус, запірно-пускова головка, кислотний циліндр (див. рис. 1).

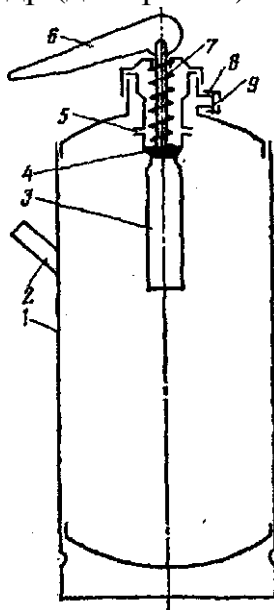


Рис. 1. ВХП-10:

1 - корпус, 2 - ручка для перенесення вогнегасника, 3 - циліндр з кислотною частиною, 4 - клапан, 5 - вихідний отвір циліндра кислотної частини, 6 - важіль з ексцентриком, 7 - шток, 8 - сприск, 9 - запірна мембрана.

Хімічно-густопінний морський вогнегасник ВП-М призначений для гасіння займань на кораблях. Відрізняється від ВХП-10 тим, що внутрішня поверхня корпусу і пружина (запірно-пускового пристрою) (ЗПП) просвинцьовані.

Хімічно-пінний маломагнітний вогнегасник ВП-9ММ (ОП-9ММ), крім вищевказаних конфігурацій ВХП, може використовуватись для гасіння електроустановок. Вогнегасник з низькою магнітною проникністю.

Вміст заряду:

- кислотна частина - суміш сірчаноокислого заліза з сірчаною кислотою, відповідно 150 г і 120 г, всього 270 г;

- лужна частина - бікарбонат натрію з екстрактом солодового коріння (CaHCO₃ + е.с.к.) - 450 г.

В результаті реакції кислотної та лужної частини виділяється CO₂, під дією якого виділяються продукти реакції у вигляді піни.

Якщо вогнегасник буде експлуатуватися при температурі 5 °С і нижче, то необхідно залити 3 л етиленгліколю, і температура зберігання понизиться до -20...25 °С.

Технікабезпеки при обслуговуванні вогнегасників ВХП.

1. Зарядження і гідровипробування проводять згідно з заводською інструкцією.

2. Передзняттям кришки необхідно прочистити сприск для випуску газів, які можуть бути в корпусі (для зниження можливого тиску).

3. При знятті кришки з використаного вогнегасника її треба спрямувати вбік перешкоди, подалі від людей.

4. Під час приготування заряду не допускається попадання кислотної частини на шкіру, одяг, взуття.

5. При попаданні кислоти на шкіру промити чистою водою або лужною частиною (нейтралізувати), а потім змити водою.

Експлуатація вогнегасників ВХП.

Розміщують вогнегасники на допустимих і видимих місцях на висоті не менше 1,5 м. На кожний вогнегасник заводять формуляр (паспорт), де роблять записи про перевірку, заряджання, випробування. З метою поліпшення обліку рекомендується всі вогнегасники пронумерувати.

За останні роки значного поширення набули вогнегасники ВХПП (вогнегасник хімічний повітряно-пінний) (рис. 2). Відрізняються від ВХП зарядом: у лужну частину заливають 0,5 л піноутворювача, а на сприск наворачують пінну насадку. Принцип дії ВХПП заснований на використанні хімічної реакції між кислотою і лужною частинами (компонентів заряду). При змішуванні обох частин заряду в результаті реакції виділяється вуглекислий газ, який в корпусі вогнегасника створює підвищений тиск 0,1-0,15 МПа, а заряд у вигляді пінного струменя через сприск поступає в пінну насадку, де підсмоктує навколишнє повітря. На виході отримуємо піну середньої кратності, яка викидається на відстань 3-4 м.

При роботі з ВХП і ВХПП можливі такі негативні явища:

- забруднення, перекривання отвору сприску (тиск у корпусі через 10 с може досягати 15 атм);
- самовільне спрацювання (несправне кріплення кислотного циліндра або його пошкодження);
- неякісна піна, дальність струменя менша норми (мало лужної і кислотної частини).

Усі вогнегасники даного типу приводяться в дію таким чином:

- піднести вогнегасник до вогнища;
- прочистити сприск;
- повернути ручку ЗПП на кришці вогнегасника вгору до упора (на 180° у вертикальній площині);
- перевернути вогнегасник догори дном, потрясти;
- спрямувати струмінь піни на вогонь.

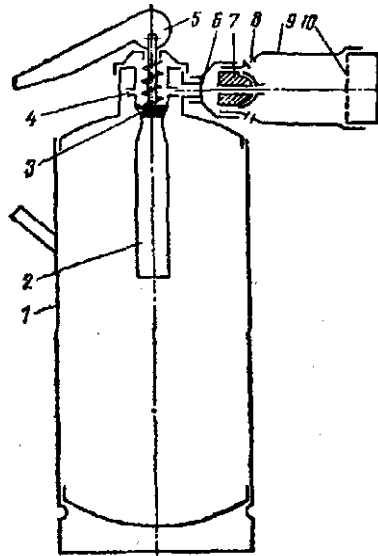


Рис. 2 ВХПП-10

1 - корпус, 2 - циліндр з кислотною частиною, 3 - клапан, 4 - вихідний отвір, 5 - пусковий важіль, 6 - запірна мембрана, 7 - розпилювач, 8 - інжектори, 9 - корпус пінної насадки, 10 - сітка.

При роботі з вогнегасниками не рекомендується рукою братися за дно вогнегасника.

При гасінні горючих твердих матеріалів спрямовують струмінь піни в місце найбільшого горіння. При гасінні легкозаймистих рідин піною накривають всю поверхню, починаючи з ближнього краю.

Вогнегасники повітряно-пінні.

Призначені для гасіння вогнищ різних речовин і матеріалів за винятком лужних металів, речовин, які горять без доступу повітря, і електроустаткування під напругою.

Промисловість випускає три види вогнегасників: ручні (ВПП-5, ВПП-10), пересувні (ВПП-100), стаціонарні (ВППУ-250).

Вогнегасники забезпечують кратність виходу піни 65. Вогнегасна ефективність цих вогнегасників у 2,5 рази вища від хімічних при однаковій місткості.

Вогнегасники ВПП-5 і ВПП-10 відрізняються тільки ємністю корпусу, інші деталі і вузли аналогічні.

Принцип дії; при натисканні на пусковий важіль шток з фрезою проколє мембрану, CO_2 виходить із балона і тисне на розчин зверху, а останній виходить через сифонну трубку і потрапляє в пінний розтруб. У розтрубі розчин змішується з повітрям і утворюється повітряно-механічна піна. Внутрішня поверхня корпусу вкрита епоксидною емаллю.

Балони для зберігання робочого газу розраховані на робочий тиск 15 МПа. Запірний балон забезпечує зберігання газу упродовж двох років. До кінця терміну зберігання газу допустимий витік не повинен перевищувати 10 г. Корпус повинен випробовуватись гідравлічним тиском 1,8 МПа упродовж 1 хв. Якість заряду перевіряється відповідно до «Інструкції по використанню, зберіганню, транспортуванню і перевірці якості піноутворювача». Строк служби вогнегасника - 8 років. Гарантійний термін - 12 місяців з дня початку експлуатації, але не більше 24 місяців з дня отримання.

Правила техніки безпеки при роботі з ВПП-10.

- При перезаряджанні вогнегасника необхідно провести гідравлічні випробування корпусу тиском 18-20 МПа упродовж 1 хв. Вогнегасники, які протікають, ремонту не підлягають, їх потрібно списувати.
- При збиранні і розбиранні ВПП на запірно-пусковий пристрій повинна бути встановлена запобіжна чека.
- Забороняється ремонтувати заповнені пускові балончики.
- Забороняється допускати до експлуатації вогнегасники з глибокими забоїнами, ум'ятинами, іржею на корпусі.
- При роботі з піноутворювачем (ПУ) потрібно працювати в гумових рукавицях, при потраплянні на шкіру промити її великою кількістю води.

Вогнегасник повітряно-пінний ВПП-100 використовується для гасіння пожеж класів А і В. Вогнегасник не може бути використаний для гасіння речовин, горіння яких проходить без доступу повітря (бавовна, піроксилін та.ін.), горючих металів (лужних, лужноземельних) та електроустановок під напругою.

Вогнегасник змонтований на одновісному возику. При роботі вогнегасник ставиться у вертикальне положення. На корпусі закріплений балон з вуглекислотою. У середині корпусу проходить сифонна трубка, яка на поверхні з'єднується зі шлангом. На кінці шланга прикріплено ствол для отримання піни середньої кратності (ГПС-100). Запобіжний клапан відрегульований на тиск 0,87-0,90 МПа.

Корпус вогнегасника випробовується на міцність і герметичність гідравлічним тиском 1,1 МПа (11 кг/см²). У верхньому дні корпусу змонтований запобіжний клапан.

Строк експлуатації вогнегасника ВПП-100 до першого випробування становить 5 років. Гарантійний строк служби - 24 місяці з дня початку роботи.

Порядок роботи:

- перевірити комплектність вогнегасника згідно з паспортом;
- відкрити кришку поворотом ключа проти годинникової стрілки і зняти її;
- в горловину через фільтр залити 6-процентний розчин піноутворювача;
- запірно-пусковий пристрій балона (вогнегасник ВВ-2) опломбувати.

При виникненні пожежі:

- а) підвести вогнегасник до вогнища на відстань 5-6 метрів, встановити його вертикально;
- б) розкрутити гумовий шланг і спрямувати піногенератор на вогнище;
- в) відкрити ЗПП на балоні з CO₂;
- г) спрямувати струмінь піни на ближній край вогню з поступовим переміщенням струменя.

Вогнегасник стаціонарний ВППУ-250 призначений для гасіння пожеж класів А, В на промислових і складських об'єктах народного господарства. Вогнегасники встановлюють у приміщеннях з температурою повітря від +3 до +5 °С.

Вогнегасник складається зі сталевого корпусу, пускового балона (ВВ-5) з огороженням, котушки зі шлангом, запобіжного клапана і піногенератора. Корпус вогнегасника зварний, на чотирьох ніжках. До нижнього патрубку приварена зливна трубка з корковим краном і з'єднувальною головкою ГМ-50, яка одночасно використовується для заповнення корпусу водою і зливу її. Нижній патрубок закритий кришкою і призначений для огляду та чистки внутрішньої поверхні корпусу. Заливний патрубок із заглушкою призначений для заливання піноутворювача, верхній патрубок із заглушкою - для контролю за рівнем заповнення корпусу розчином.

Необхідно систематично стежити за станом вогнегасника і проводити його чистку від пилу. Особливо треба стежити за чистотою сітки ГПС, бажано верхню частину його закрити папером або плівкою. При пожежі плівку зірвати.

Раз у рік перевірити якість заряду. При необхідності замінити. Якщо вага CO₂ менша 3 кг, балон необхідно дозарядити.

Через кожні три роки необхідно проводити огляд внутрішньої поверхні корпусу вогнегасника. У випадку появи іржі необхідно її зачистити, а потім поверхню покрити епоксидною емаллю ЕП-773 і повністю просушити.

Через кожні 6 років одночасно з внутрішнім оглядом провести випробування корпусу на міцність і герметичність гідравлічним тиском 1,3 МПа упродовж 3 хв. Повторний огляд пускових балонів має проводитись один раз на 10 років.

Вуглекислотні вогнегасники.

Зарядом вуглекислотних вогнегасників є зріджений вуглекислий газ. Дуже часто в промисловості зріджений CO₂ називають «вуглекислою». Він не проводить струм, його можна використовувати для гасіння електроустановок під напругою до 1000 В.

Характеристика вуглекислотних вогнегасників.

Вуглекислотні вогнегасники бувають:

- ручні - ВВ-2, ВВ-3, ВВ-5, ВВ-2ММ, ВВ-5ММ;
- пересувні - ВВ-25, ВВ-80, ВВ-400;
- стаціонарні - ВВС-5, ВВС-5П.

За допомогою вуглекислотних вогнегасників можна гасити різні речовини, електроустановки під напругою до 1000 В, за винятком тих, що горять без доступу повітря.

Ручні вогнегасники головним чином застосовуються на автотранспорті, в приміщеннях, де зберігаються цінні матеріали (картинні галереї, музеї, архіви, бібліотеки, приміщення з ПЕОМ).

В основному за будовою всі вогнегасники однакові. Будову вуглекислотних вогнегасників розглянемо на прикладі ВВ-2 (рис. 3).

Вогнегасник являє собою балон, в горловину якого на конусній різьбі закручений запірно-пусковий пристрій (ЗПП) з сифонною трубкою, яка не доходить до дна балона на 3-4 мм. Для перенесення вогнегасника служить ручка, яка кріпиться на горловині балона за допомогою хомута. На вогнегасник встановлюються ЗПП трьох типів: пістолетного і важільного типів та ВЗПКМ.

Для приведення в дію вогнегасника із ЗПП пістолетного типу необхідно розтруб вогнегасника спрямувати на вогнище, важіль повернути на себе. Важіль повернеться на осі і виступом натисне на шток, шток, пересилюючи зусилля пружини, відсуває клапан від сідла. Під тиском газу, який міститься у верхній частині корпусу, зріджена вуглекислота через сифонну трубку видаляється з балона в штуцер, розтруб. Відбувається різке збільшення об'єму і поглинання великої кількості тепла внаслідок того, що розтруб не дає можливості для надходження достатньої кількості тепла для переходу рідкого CO_2 в газ CO_2 , тобто відбувається переохолодження рідини з утворенням снігоподібної маси.

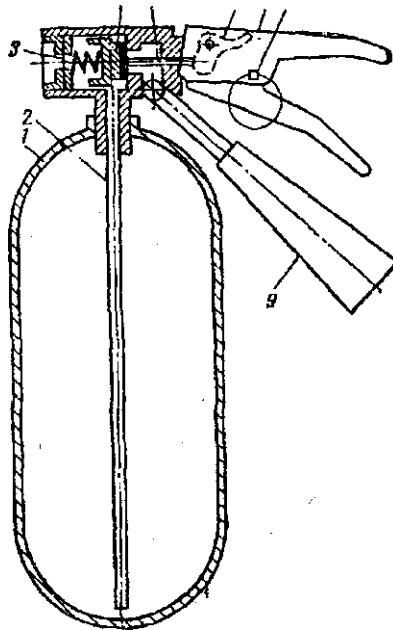


Рис. 3. ВВ-2:

1 - балон, 2 - сифонна трубка, 3 - запобіжна мембрана, 4 - клапан, 5 - шток, 6 - пусковий кулачок, 7 - пусковий важіль, 8 - запобіжна чека з кільцем, 9 - розтруб.

Для припинення випуску заряду необхідно важіль повернути на 180°, при цьому клапан під дією пружини і тиску газу в балоні закриває випускний отвір у головці. У ЗПП важільного типу необхідно припинити тиск на важіль, і подача вогнегасної речовини припиниться. ВВ-3 і ВВ-5 за будовою аналогічні ВВ-2. ВВ-8 від попередніх вогнегасників відрізняється тим, що з'єднання не виконано з допомогою поворотного пристрою, а з допомогою шланга. На кінці шланга є ебонітова накладка. При гасінні тримати розтруб можна тільки в місці, де є ебонітова або дерев'яна накладка. Балон має плоске дно, що дозволяє ставити вогнегасник на підлогу. При необхідності випускати заряд без розтруба вогнегасник потрібно закріпити, бо виникаюча реактивна сила може його перекинути.

Вогнегасник ВСВ-5 (вогнегасник стаціонарний вуглекислотний) призначений для гасіння займань на літаках. Вогнегасник відрізняється від раніше розглянутих типом ЗПП. Як ЗПП застосовують вуглекислий затвор з піротехнічним пуском, комбінованим (ВЗПКМ).

За допомогою вогнегасника ВВ-80 можна погасити пожежу на площі до 5 м². До місця пожежі вогнегасник транспортується двома особами, які його обслуговують, а потім необхідно удвох спрямувати розтруби на вогнище пожежі і відірвати клапани з них.

ВВ-400 призначений для гасіння ЛЗР (легкозаймистих рідин) і ГР (горючих рідин) на площі 25 м², пожеж у важкодоступних місцях або у закритих приміщеннях об'ємом до 75 м³. ВП є пересувною установкою газового пожежогасіння, яка складається з восьми балонів, заряджених зрідженою вуглекислою.

Вуглекислотна установка приводиться в дію з допомогою важеля ЗПП, який дозволяє використати заряд частинами від одного або декількох балонів одночасно.

При гасінні пожежі застосовується один або два дифузори-снігоутворювачі.

Для введення в дію вуглекислотної установки потрібно:

- зняти з кронштейна дифузор;
- протягнути до місця пожежі шланг;
- спрямувати дифузор на вогонь, а потім повернути «на себе» до упора важіль затвора на балоні.

При роботі з дифузором бойова обслуга установки повинна складатися з трьох осіб: двоє працюють з дифузорами, один - біля колектора.

Експлуатація вуглекислотних вогнегасників. Вогнегасники постачають зарядженими і повністю укомплектованими, за бажанням замовника можуть постачати без заряду і кронштейна. Завод-виготовлювач дає гарантію на безвідмовну роботу вогнегасника упродовж 2 років.

Вогнегасники повинні розміщуватись подалі від нагрівальних приладів (не менше 1м). Щомісяця проводять зовнішній огляд вогнегасника, звертають увагу на наявність пломб і розтрубів. Один раз на квартал вогнегасники перевіряють зважуванням.

Коефіцієнт заповнення балонів вуглекислотою не повинен перевищувати для вогнегасників 0,7 кг/л.

Перед заповненням CO₂ порожній балон зважують і масу балона в грамах вибивають на вогнегаснику. Крім цього, маса балона з ЗПП (без розтруба) вибита на корпусі ЗПП.

Один раз на п'ять років вогнегасники гідравлічно випробовують тиском 22,5 МПа. Вогнегасники ВВ-2, ВВ-3, випущені Маріупольським акціонерним товариством «Пожежний захист», – один раз на 10 років.

Правила техніки безпеки при роботі з вуглекислотними вогнегасниками. Не допускайте ударів по балону, головці, ЗПП, розтрубу. При виході заряду не торкайтесь рукою розтруба, бо температура його знижується до -78 °С. Вогнегасник повинен бути захищений від дії бензину, масла і особливо вологи. При зберіганні вогнегасники повинні захищатись від дії тепла (сонячне проміння, батареї опалення та ін.). Температура в приміщенні для зберігання вогнегасників не повинна перевищувати 4-30 °С. Укладка вогнегасників штабелем один на одній заборонена.

Аерозольні вогнегасники.

Вогнегасні речовини аерозольних вогнегасників є сумішшю на основі таких галогеновуглеводнів, як «4НД», «3,5», «СБ», «БФ-1», «ВФ-2», «БМ». Основними компонентами цих сумішей є бромистий етил, бромистий етилен, тетрафтордиброметан (хладон 114-В-2).

Бромистий етил - летка рідина з характерним різким запахом, відчутним при концентрації менше 0,001% за об'ємом. З одного кілограма рідкого бромистого етилу утворюється 400 л / пари. Він не є електропровідним і має високу змочувальну здатність, леткий, температура його кипіння становить +38 °С.

Основними недоліками цих вогнегасних речовин є токсичність продуктів термічного розпаду, низька теплота випаровування, висока леткість, здатність утворювати корозійно-активні продукти.

Галогеновуглеводні і суміші на їх основі можуть використовуватися для гасіння пожеж усіх видів нафтопродуктів, твердих матеріалів органічного походження (у тому числі і тих, які погано всмоктують воду), водню тощо. Ці вогнегасні речовини не рекомендується використовувати для гасіння пожеж металів, а також для гасіння горіння, в якому окисниками виступають окиси азоту.

Вогнегасники вуглекислотно - брометилові ВВБ-3А, ВВБ-7А призначені для гасіння різних горючих речовин і тліючих матеріалів (бавовна, текстиль, ізоляційні матеріали), а також електроустановок під напругою не більше 1000 В. Вогнегасники не придатні для гасіння лужних і лужноземельних матеріалів, а також речовин, горіння яких проходить без доступу повітря (кіноплівка). Не рекомендується використовувати для гасіння металів, деяких металоорганічних сполук і гідридів металів, а також для припинення процесів горіння, в яких окисниками є окиси азоту. Вогнегасники ефективно працюють в інтервалі температур від -60 °С до +50 °С.

Вогнегасник приводиться в дію однією людиною шляхом натискання на пусковий важіль пальцем. Одночасно вогнегасник утримують за ручку і спрямовують розпилювач (штуцер сплющений) на полум'я. Якщо необхідно заряд подавати імпульсами, то важіль періодично натискають і відпускають.

Вогнегасники виготовляють і постачають замовникові в зарядженому стані, з кронштейном (рис. 4).

Вогнегасники замість бромистого етилу можуть бути заряджені хладоном або сумішшю бромистого етилу і хладоном.

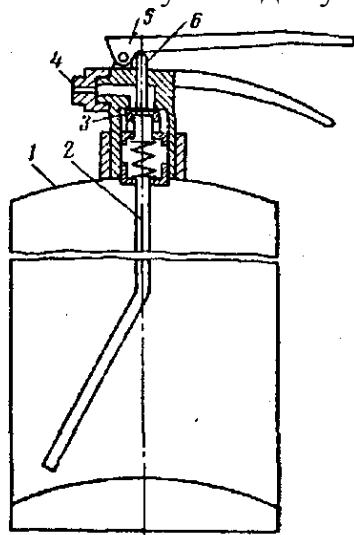


Рис. 4. ВВБ-3

1 - корпус, 2 -
сифонна трубка, 3 -
клапан, 4 - розпилювач,
5 - пусковий важіль, 6 -
шток.

На заводі вогнегасники заряджають основним зарядом. Завод-виробник гарантує справну роботу вогнегасників упродовж 3 років за умови дотримання правил експлуатації. Протягом гарантійного строку втрата заряду з вогнегасника не повинна перевищувати 100 г, для вогнегасників ВВБ-7А - 200 г, ВВБ-3А - 100 г, а тиск падати нижче 0,6 МПа. Масу і тиск заряду контролюють не рідше одного разу на рік.

Оскільки корпус вогнегасника постійно перебуває під тиском, то він повинен випробовуватись на міцність не рідше одного разу на рік гідравлічним тиском у 2,5 МПа (25 атм).

У процесі експлуатації не допускається падіння вогнегасника і встановлення його поблизу нагрівальних приладів.

Заряд вогнегасника токсичний, тому гасити пожежу в закритих складських приміщеннях і інших приміщеннях об'ємом менше 50 м³ рекомендується через віконні і двірні отвори. Після гасіння пожежі необхідно добре провітрити або провентилувати приміщення до повної відсутності продуктів взаємодії бромистого етилу з горючими речовинами, а також з метою виведення парів бромистого етилу.

Аерозольні вогнегасники призначені для гасіння займань різних речовин, горючих і тліючих матеріалів, установок під напругою до 300 В, крім тих, які горять без доступу повітря.

Рекомендується використовувати на легкових автомобілях, мотоциклах (ВА-1), вантажних автомобілях, тракторах тощо (ВА-3). ВА-1 від ВА-3 відрізняється розміром корпусу. Зарядом служить бромистий етил, який витісняється з корпусу повітрям, заправленим в окремий балон всередині корпусу вогнегасника.

Для приведення вогнегасника в дію піднімають ручку і натискають на пусковий важіль, який спирається на кінець штоку. Шток проколює мембрану балона, переміщає шток і таким чином відкриває доступ газу з балона в корпус вогнегасника. Тиск у корпусі збільшується, і бромистий етил через сифонну трубку надходить у вихідне сопло. У вихідному соплі рідка фаза заряду перетворюється в газоподібну, утворює аерозольний струмінь і надходить у зону горіння. При роботі вогнегасник повинен бути у вертикальному положенні.

Вогнегасник аерозольний хладоновий ВАХ призначений для гасіння займань на легковому автомобілі та в побуті. Він застосовується при температурі навколишнього повітря від -20 °С до +45 °С.

Вогнегасник являє собою металеву аерозольну упаковку, заповнену сумішшю хладонів (хладон 114-В-2 і хладон 12).

Гарантійний строк зберігання - 18 місяців з дня постачання споживачеві, але не більше 24 місяців від дня виготовлення.

Щомісяця проводять зовнішній огляд вогнегасників. Один раз на квартал зважують, при втраті 10% ваги - відправляють на дозарядження. Один раз на п'ять років здійснюють випробування корпусу гідравлічним тиском 13 атм.

На вогнегасник має бути така документація;

- паспорт-інструкція;

- журнал контролю та випробування.

Час випробування вогнегасника - 1 хв.

Порошкові вогнегасники.

У світовій практиці гасіння пожеж порошки знаходять найбільше поширення. Причому існує тенденція росту гасіння порошками більш, ніж будь-якими іншими вогнегасними речовинами, оскільки порошок порівняно

дешевий, нетоксичний, не псує предметів., на які потрапляє. Порошки знайшли застосування в гасінні пожеж за допомогою вогнегасників, автоматичних установок пожежного захисту, порошкових автомобілів.

Вогнегасний ефект порошкового гасіння полягає в:

- інгібуванні реакції окиснення;
- створенні на поверхні речовини, що горить, ізолюючої плівки;
- створенні хмари порошку з властивостями екрану;
- механічному забрудненні полум'я твердими частинками порошку;
- виведенні, виштовхуванні кисню із зони горіння.

Випускають такі види порошкових вогнегасників.

Вогнегасник ВП-10А складається зі сталевого корпусу 1, що містить порошок (рис. 5). В корпусі встановлений балончик 9 з робочим газом для витіснення порошку. Газ в балончику утримується мембраною 5. Щоб привести вогнегасник в дію, необхідно зірвати пломбу і зняти чеку. При цьому конусна частина чеки переміщує шток з голкою 9 і голка пробиває мембрану 5 газового балончика. Газ збурює порошок і штовхає його через шланг 4 на запірний пістолет 11. Після натиснення ручки 10 клапан відкривається і порошок через щілину насадки 12 виштовхується назовні.

Маса заряду вогнегасника 10 кг, початковий робочий тиск - 1,2 МПа, час дії - 18-20 с.

Малолітражні вогнегасники ВП-1 усіх серій в основному використовуються для гасіння пожеж на автотранспорті та в побутових умовах.

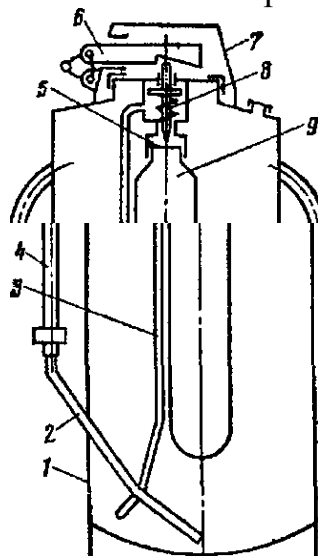


Рис. 5. ВП-10А:

- 1 - корпус, 2 -металева трубка, 3 - трубка для подачіробочого газу, 4 - шланг (гумований шланг), 5 - мембрана, 6 - конусна чека, 7 - кришка головки, 8 - головка, 9 -балончик для робочого газу, 10 - ручка, 11 -запірнийпістолет, 12– насадка розпилу.

Вогнегасник ВП-1 («Момент») складається з пластмасового корпусу і запірно-пускової головки. Викид порошку здійснюється за допомогою робочого газу балончика, який знаходиться в корпусі. Запірно-пускова головка

ВП-1 має голку, яка дозволяє відкрити мембрану і подати струмінь на порошок, що видувається через щілинну насадку (рис. 6).

Причини несправності вогнегасника:

- втрата тиску в корпусі балончику 55%;
- заклинювання чеки 20%;
- перележування порошку 5%;
- пошкодження манометра 15%.

Щоб вищевказаних недоліків було якнайменше, потрібно правильно організувати експлуатацію вогнегасників.

При експлуатації порошкових вогнегасників необхідно дотримуватись певних вимог:

- При зберіганні і перевезенні порошкові вогнегасники повинні оберігатись від попадання вологи і активних хімікатів.
- Двічі на рік проводити перевірку якості заряду на вологість (перевіряють різницю ваги порошку, взятого з вогнегасника, висушеного при температурі 50-60 °С). Вологість порошку не повинна перевищувати 0,5% для порошоків ПС-1, ПСБ та ін. Якщо вологість більше норми, порошок необхідно подрібнити і пересушити.
- Кожну партію вогнегасників необхідно випробувати практичним шляхом. Тобто з партії відбирають 0,1% вогнегасників, але не менше одного (із тисячі вогнегасників випробовують один вогнегасник).

Заходи безпеки

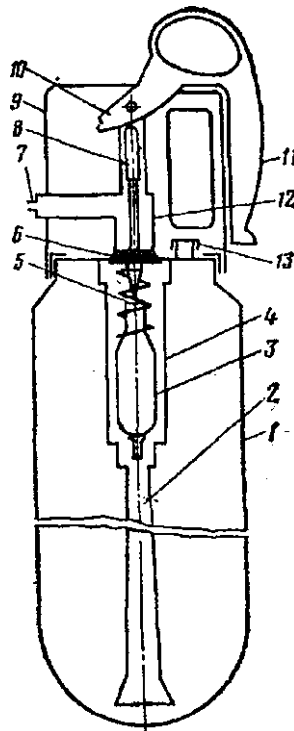


Рис. 6. ВП-1
 "Момент-2П":
 1 - корпус, 2 -
 сифонна трубка, 3 -
 балончик для
 робочого газу, 4 -
 корпус, 5 - мембрана,
 6 - клапан, 7 - щілинна
 насадка, 8 - шток, 9 -
 ковпак головки, 10 -
 хвостовик, 11 - важіль,
 12 - головка,
 13 - пробка.

Заходи безпеки:

- Використовувати вогнегасники можна, тільки вивчивши паспорт, а також інструктивні написи на його корпусі.
- Перед розбиранням вогнегасника необхідно впевнитись у відсутності тиску в корпусі натисканням на важіль, при цьому розпилювач повинен бути спрямований від себе.
- При зарядженні вогнегасника порошком рекомендується захищати органи дихання та зору від попадання порошку.
- Після закінчення робіт з порошком необхідно помити водою відкриті частини обличчя та рук або прийняти душ.
- Під час розбирання зарядженого вогнегасника необхідно бути обережним, уникаючи відведення рукоятки запуску, що призводить до спрацювання вогнегасника.

- Не допускати попадання атмосферних опадів на вогнегасник, прямих сонячних променів, а також зберігання вогнегасника біля нагрівальних приладів.
- Забороняється нанесення ударів по балону зі стисненим газом.
- Не рекомендується огляд зарядженого газового балона з боку мембрани.
- Гасіння займань проводьте на відстані не менше 2-2,5 м з навітряної сторони.

Самостійна аудиторна робота студентів.

Скласти план евакуації (графічна частина і інструкція) на випадок пожежі в аудиторії, де проходить дане практичне заняття.

Змоделювати дії під час пожежі у навчальному закладі.

Завдання для самостійної поза аудиторної роботи.

Проаналізуйте причини виникнення природних пожеж, а також пожеж у побуті та на виробництві.

Література.

1. Джигирей В.С., Жидецький В.П. Безпека життєдіяльності. - Вид. 2-ге, виправлене. - Львів: Афіша, 2000. - С. 164.
2. Желібо Є.П., Заверуха Н.М., Зацарний В.В. Безпека життєдіяльності. : Навч. пос. Для студ. вищ. закл. освіти 1-1У рівнів аккред. - Вид. 2-ге, перероблене і доповнене. - Львів: Новий світ, 2002. - С. 190-200.
3. Скобло Ю.С. та ін. Безпека життєдіяльності.: Навч. пос. - Київ: Кондор, 2006. - С. 185-187, 287-289.
4. Казяр М.М., Бедрій Я.І., Станіславчук О.В. Основи охорони праці, безпеки життєдіяльності та цивільного захисту населення.: Навч. пос. - Київ: Кондор, 2012. - С.90-108, 348-350.
5. Стеблюк М.І. Цивільна оборона.: Підручник. - Київ: Знання, 2006. - С. 89-113.
6. Гандзюк М.П., Желібо Є.П., Халімовський М.О. Основи охорони праці: Підручник. 4-е. вид / За редакцією М.П. Гандзюка – К.: Каравела – 2008, – 384 с.
7. Катренко Л.А., Кіт Ю.В., Пістун І.П. Охорона праці. Курс лекцій. Практикум: Навчальний посібник. – 3-е вид. перер. і доп. – Суми: ВТД “Університетська книга”, 2009. – 540 с.

Практичне заняття № 3.

РАДІАЦІЙНА БЕЗПЕКА.

Актуальність теми.

Для України потенційно небезпечними є аварії на атомних електростанціях. Найбільшою аварією на атомних станціях у світі стала аварія на Чорнобильській АЕС. Вона зумовила радіоактивне забруднення ґрунту, води, продуктів харчування, сільськогосподарської і лісогосподарської сировини та кормів у багато разів вище нормативних показників. Саме тому особливо важливим є вивчення природи ядерних реакцій, вибухів та викидів радіонуклідів у навколишнє середовище, їх впливу на організм людини та захисту населення від радіоактивного випромінювання.

Навчальні цілі:

знати:

- що таке ударна хвиля;
- які травми виникають від дії ударної хвилі;
- зони руйнувань;
- світлове випромінювання;
- опіки від світлового випромінювання;
- проникаючу радіацію;
- радіоактивне забруднення;
- радіаційні ураження людей і тварин;
- забруднення радіоактивними речовинами продуктів, кормів і води.

уміти:

- оцінити радіаційну обстановку на місцевості;
- виконати дії, спрямовані на захист від радіоактивного випромінювання;
- визначити дози можливого випромінювання;
- визначити допустимий час перебування в зоні опромінення.

План

1. Ядерні вибухи.
2. Вражаючі фактори ядерних вибухів.
3. Ударна хвиля. Пошкодження, спричинені ударною хвилею.
4. Світлове випромінювання. Пошкодження, викликані світловим випромінюванням.

5. Проникаюча радіація.
6. Радіоактивне забруднення.
7. Радіаційні ураження людей і тварин.
8. Аварії з викидом радіоактивних речовин.

Інформаційний матеріал

1. Ядерні вибухи.

У 1896 р. французький фізик Беккерель помітив, що сполуки урану мають властивість випромінювати якісь невидимі промені, які призводять до почорніння фотопластинок, світіння деяких речовин, іонізації повітря.

Через два роки П'єр і Марія Кюрі з уранових руд виділили невідомий до цього хімічний елемент, який випромінював подібні промені, а діяли вони значно сильніше. Цей елемент було названо "радій", що означає "променистий". З тих пір властивість речовин випромінювати промені подібно радію стала називатися радіоактивністю, а самі речовини – радіоактивними.

Радіоактивний розпад ядер супроводжується виділенням внутрішньої енергії, радіоактивним випромінюванням, тобто випусканням у навколишнє середовище альфа, бета і гама-променів.

Альфа-промені – це потік позитивно заряджених частинок, які являють собою ядра атомів гелію. У повітрі альфа-частинки проходять шлях у кілька сантиметрів.

Бета-промені – це потік негативно заряджених частинок-електронів, що випускаються ядрами атомів. У повітрі вони проходять шлях у кілька метрів.

Гамма-промені являють собою короткохвильове електромагнітне випромінювання і поширюються зі швидкістю світла. У повітрі гамма-промені поширюються на сотні метрів.

Основним способом одержання великої кількості внутрішньоядерної енергії є спосіб, заснований на використанні явищ, які супроводжують процес поділу ядер атомів важких елементів. При впливі нейтронів на ядра атомів урану або плутонію, відбувається ядерна реакція.

Ланцюгова реакція поділу ядер важких атомів, що проходить з регульованою швидкістю, покладена в основу одержання внутрішньоядерної енергії на атомних станціях.

Третій шлях одержання ядерної енергії заснований на використанні реакції сполучення (синтезу) важких ядер у більш важкі.

Термоядерні реакції покладені в основу водневої зброї, зарядом якої є важкі і надважкі водень (дейтерій і тритій) . Умовою, за якої може відбутися термоядерна реакція, є ядерна реакція (атомного вибуху), вибух її

супроводжується дуже високою температурою. Потужність ядерних боєприпасів прийнято характеризувати кількістю енергії, яка виділяється під час вибуху. Цю енергію вимірюють величиною тротилового еквіваленту.

Тротиловий еквівалент – це така маса тротилового заряду, енергія при вибуху якого дорівнює енергії вибуху даного ядерного заряду. Тротиловий еквівалент вимірюють у тоннах.

За характером реакції одержання енергії ядерна зброя поділяється на ядерну, термоядерну і комбіновану.

У термоядерній зброї застосовуються одна за одною і поділ ядер урану-235 або плутонію-239 і з'єднання ядер більш легких елементів у ядра атомів більш важких.

Висока температура, необхідна для підтримання реакції синтезу ядер дейтерію і тритію, утворюється за рахунок реакції поділу урану-235 або плутонію-239. Таким чином, звичайний ядерний заряд є запалом у термоядерному боєприпасі.

У комбінованих боєприпасах застосовують три ядерних реакції, які проходять одна за одною: поділ ядер урану-235 або плутонію-239, з'єднання атомів легких елементів поділу ядер урану-238.

Під час вибуху ядерного заряду температура підвищується до 10 млн. градусів, а при термоядерному вона доходить до кількох десятків мільйонів градусів.

2. Вражаючі фактори ядерних вибухів.

Підземні ядерні вибухи характеризуються утворенням сейсмічних хвиль, руйнуванням підземних споруд.

Величезна кількість енергії, що виділяється при повітряному ядерному вибуху, розподіляється між уражаючими факторами так. На утворення ядерної повітряної хвилі витрачається приблизно 50% всієї звільненої енергії ядерного вибуху. Близько 35% енергії вибуху виділяється у вигляді світлового випромінювання, 10%--це радіоактивне випромінювання продуктів поділу (радіоактивне забруднення) і 5% на проникаючу радіацію і електромагнітний імпульс.

3. Ударна хвиля.

Ударна хвиля – це ділянка сильного стиснення повітря, розігрітого до декількох мільйонів градусів, що поширюється з надзвуковою швидкістю в усі сторони від центру вибуху.

Уражаюча дія ударної хвилі визначається двома параметрами і надмірним тиском перед фронтом хвилі і максимальним тиском у фронті ударної хвилі.

Швидкісний напір тиску – це динамічне навантаження, яке створюється потоком повітря.

Ударна хвиля викликає ураження в результаті дії надмірного тиску, швидкісного напору повітря, виникають різні пошкодження у людей і тварин, які за складністю ураження поділяються на легкі, середні, важкі і дуже важкі.

Легкі травми характеризуються вивихами, тимчасовим пошкодженням слуху, контузією.

Середні травми виявляються в контузії, пошкодженні органів слуху, вивихах кінцівок, кровотечі з носа і вух, розривах барабаних перетинок.

Важкі травми характеризуються важкими контузіями, переломами кінцівок, часто відкритими, сильними кровотечами з носа і вух.

Дуже важкі травми характеризуються переломами кісток, розривами внутрішніх органів, струсом мозку, переломами хребта.

Територія, на якій під впливом уражаючих факторів ядерного вибуху виникли руйнування будівель і споруд, пожежі, радіоактивне забруднення місцевості й ураження людей і тварин, називається осередком ядерного ураження.

4. Світлове випромінювання.

Світлове випромінювання ядерного вибуху – це потік променистої енергії, який включає ультрафіолетові, інфрачервоні й видимі промені. Джерелом світлового випромінювання є світна сфера, яка складається з повітря і розжарених продуктів вибуху. Зі збільшенням світної сфери (при повітряному вибуху), температура на її поверхні знижується. Коли така куля досягає максимальних розмірів (діаметром понад 200 м), температура на її поверхні дорівнює 8000-10000 °С.

Уражаюча дія світлового випромінювання визначається світловим імпульсом.

Світловий імпульс – це кількість світлової енергії, яка припадає на 1 м² освітленої поверхні, розміщеної перпендикулярно поширенню випромінювань протягом всього часу існування світлового потоку ядерного вибуху.

Залежно від світлового імпульсу, який потрапляє на незахищені, відкриті ділянки шкіри, у людей виникають опіки, які поділяються на чотири ступені.

- опіки першого ступеня – симптоми ураження шкіри такі: почервоніння, припухлість, болючість;
- опіки другого ступеня – на шкірі утворюються пухирі, наповнені рідиною, болючість;
- опіки третього ступеня – омертвіння шкіри, підшкірних тканин, утворення виразок;
- опіки четвертого ступеня – спостерігається обуглювання тканин, омертвіння підшкірної клітковини, м'язів і кісток.

Шкідлива дія світлового випромінювання і для органів зору.

За тяжкістю опіки у тварин поділяються на чотири ступені.

Опіки першого ступеня характеризуються почервонінням, невеликою припухлістю, болючістю шкіри, на обпечених ділянках з'являється серозне випотівання. Яке швидко засихає і утворюються темно-коричневі кірочки.

Опіки другого ступеня характеризуються місцевим підвищенням температури, болючістю уражених місць, пригніченим станом тварини.

Опіки третього ступеня характеризуються омертвінням шкіри і можливим ураженням більш глибоких тканин.

Четвертий ступінь характеризується обвугленням відкритих ділянок тіла.

Світлове випромінювання залежно від інтенсивності світлового потоку і властивостей матеріалів викликає обвуглювання, оплавлення і спалахування, що веде до пожеж у населених пунктах і лісах, на хлібних масивах тощо.

5. Проникаюча радіація.

Проникаюча радіація – це потік випромінювання нейтронів, які утворюються під час ядерного вибуху. На проникаючу радіацію витрачається 3,5-4% енергії вибуху. Тривалість проникаючої радіації не більше 10-15 с.

Основою вражаючої дії проникаючої радіації є потік гамма-променів і нейтронів у зоні ядерного вибуху, які поширюються від центру вибуху на усі боки і проходять відстань у сотні й тисячі метрів.

Уражаюча дія проникаючої радіації визначається властивістю гамма-променів і нейтронів сильно іонізувати атоми середовища, в якому вони поширюються. Іонізуючи атоми і молекули, які входять до складу клітин, проникаюча радіація порушує функції окремих життєво важливих органів і систем.

Згубно діє проникаюча радіація на живі організми. Уражаюча дія радіації на живі клітини називається опроміненням. Опромінення порушує нормальну діяльність організму, що проявляється у вигляді променевої хвороби. Ступінь і розвиток променевої хвороби у людей і тварин залежить від дози опромінення, яку одержав організм.

6. Радіоактивне забруднення.

Радіоактивне забруднення є четвертим фактором, на який припадає близько 10% енергії ядерного вибуху. Під час ядерного вибуху утворюється велика кількість радіоактивних речовин, які, осідаючи на поверхню землі, забруднюють повітря, місцевість, воду, а також всі предмети, що знаходяться на ній, споруди, лісові насадження, сільськогосподарські культури, незахищених людей і тварин.

Радіоактивні речовини, які випадають із хмари ядерного вибуху на землю, утворюють радіоактивний слід.

Слід радіоактивної хмари поділяється на чотири зони забруднення.

Зона А – помірного забруднення.

Зона Б – сильного забруднення.

Зона В – небезпечного забруднення.

Зона Г – надзвичайно небезпечного забруднення.

7.Радіаційні ураження людей і тварин.

На місцевості, забрудненій радіоактивними речовинами, у людей і тварин можуть виникати радіаційні ураження, обумовлені як зовнішнім променевим впливом, так і внутрішнім опроміненням внаслідок потрапляння всередину організму радіоактивних речовин.

Основну дозу опромінення організм одержує за чотири доби: у першу добу – до 63% сумарної дози до повного розпаду радіоактивних речовин, а за три доби – до 72% загальної дози.

Опромінення може бути одноразовим і багаторазовим. Одноразовим вважається опромінення, одержане за перші чотири доби, а багаторазове – одержане за більше ніж чотири доби.

Залежно від дози опромінення, проникаючої радіації чи радіоактивних речовин загальне зовнішнє гамма-опромінення спричиняє у людей і тварин гостру променеву хворобу. Вона може бути від легкого до надзвичайно важкого ступеня.

Опромінення людей дозою від 100 до 200 Р призводить до легкого ступеня хвороби. У людини проявляється нездужання, загальна слабкість, головний біль, незначне зменшення лейкоцитів у крові. При цьому ступені ураження люди видужують.

Середній ступінь виникає при опроміненні від 200 до 400 Р. Ознаками хвороби є важке нездужання, головний біль, часте блювання, розлади функцій нервової системи, майже наполовину знижується кількість лейкоцитів. Люди видужують через кілька місяців, але можливі часті ускладнення хвороби.

Важкий ступінь ураження виникає при дозі опромінення від 400 до 600 Р. Стан здоров'я хворого дуже важкий, сильний головний біль, блювота, пронос, буває втрата свідомості, проявляється різке збудження, крововиливи в шкіру і слизові оболонки, різко зменшується кількість лейкоцитів і еритроцитів, ослаблюються захисні сили організму і з'являються різні ускладнення. Без лікування хвороба часто (до 50%) призводить до смерті.

Надзвичайно важкий ступінь хвороби розвивається при одержанні дози випромінювання 600 Р і більше. Симптоми такі, як і при важкому ступені ураження, але хвороба протікає дуже важко і при неефективному лікуванні таке ураження у 80-100% випадків призводить до смерті.

Променева хвороба у тварин буває теж 4-х ступенів: легкий, середній, важкий і надзвичайно важкий ступінь.

Самостійна аудиторна робота студентів.

Скласти проект-конспект, мета якого - навчання учнів, спрямоване на захист від джерел радіоактивного зараження.

Завдання для самостійної поза аудиторної роботи.

Проаналізувати забруднення території України радіонуклідами внаслідок аварії на Чорнобильській АЕС, виділити зони радіоактивного забруднення.

Література.

1. Джигирей В.С., Жидецький В.П. Безпека життєдіяльності. - Вид. 2-ге, виправлене. - Львів: Афіша, 2000. - С. 158-162.
2. Желібо Є.П., Заверуха Н.М., Зацарний В.В. Безпека життєдіяльності. : Навч. пос. Для студ. вищ. закл. освіти 1-1У рівнів аккред. - Вид. 2-ге, перероблене і доповнене. - Львів: Новий світ, 2002. - С. 138-141.
3. Скобло Ю.С. та ін. Безпека життєдіяльності.: Навч. пос. - Київ: Кондор, 2006. - С.267-269.
4. Казяр М.М., Бедрій Я.І., Станіславчук О.В. Основи охорони праці, безпеки життєдіяльності та цивільного захисту населення.: Навч. пос. - Київ: Кондор, 2012. - С.277-279, 300-305.
5. Стеблюк М.І. Цивільна оборона.: Підручник. - Київ: Знання, 2006. - С. 117-158.

Практичне заняття № 4.

ХІМІЧНА БЕЗПЕКА.

Актуальність теми.

Людина постійно стикається з великою кількістю шкідливих речовин, які можуть викликати різні види захворювань, розлади здоров'я, а також травми. Особливу небезпеку становлять хімічні речовини. Ось чому важливим і навіть необхідним стає вивчення цих речовин та небезпек, які виникають від контакту з ними.

Навчальні цілі:

знати:

- як поділяються хімічні речовини за практичним використанням;
- гранично допустимі концентрації шкідливих речовин;
- вплив отруйних речовин на людей і тварин;
- токсини;
- фітотоксиканти;
- сильнодіючі ядучі речовини.

вміти:

- надати першу медичну допомогу при отруєнні токсинами, фітотоксикантами, сильнодіючими ядучими речовинами.

План

1. Як поділяються хімічні речовини за практичним використанням?
2. Як поділяються хімічні речовини за характером дії на людину?
3. Які речовини називаються отруйними?
4. Які речовини називають токсинами?
5. Фітотоксиканти.
6. Сильнодіючі ядучі речовини.
7. Надання першої медичної допомоги при отруєнні.

Інформаційний матеріал

1. **Поділ хімічних речовин за практичним використанням.**
 1. Промислові отрути, які використовуються у виробництві (розчинники, барвники) є джерелом небезпечних гострих і хронічних інтоксикацій при порушенні правил техніки безпеки (наприклад ртуть, свинець тощо).

2. Отрутохімікати, що використовуються у сільськогосподарському господарстві для боротьби з бур'янами та шкідниками (гербіциди, пестициди).
3. Лікарські препарати.
4. Хімічні речовини побуту, які використовуються як харчові добавки, засоби санітарії, особистої гігієни, косметичні засоби.
5. Хімічна зброя.

2. Поділ хімічних речовин за характером дії на людини.

Залежно від характеру дії на організм людини хімічні речовини поділяються на: токсичні, подразнюючі, мутагенні, канцерогенні, наркотичні, задушливі, ті, що впливають на репродуктивну функцію, сенсibilізатори.

Токсичні речовини – це речовини, що викликають отруєння усього організму людини або впливають на окремі системи людського організму (наприклад, на кровотворення, центральну нервову систему). Ці речовини можуть викликати патологічні зміни певних органів, наприклад, нирок, печінки. До таких речовин належать такі сполуки, як чадний газ, селітра, концентровані розчини кислот чи лугів.

Подразнюючі речовини викликають подразнення слизових оболонок, дихальних шляхів, очей, легень, шкіри (наприклад, пари кислот, лугів, аміак, хлор).

Мутагенні речовини призводять до порушення генетичного коду, зміни спадкової інформації. Це – свинець, радіоактивні речовини тощо.

Канцерогенні речовини викликають злоякісні пухлини (ароматичні вуглеводні, азбест, нікель, хром тощо).

Наркотичні речовини впливають на центральну нервову систему (спирти, ароматичні вуглеводи).

Задушливі речовини призводять до токсичного набряку легень (оксид вуглецю, оксиди азоту).

Речовини, що впливають на репродуктивну функцію – це радіоактивні ізотопи, ртуть, свинець тощо.

Сенсibilізатори – це речовини, які діють як алергени. Це, наприклад, формалін, лаки на основі нітросполук тощо.

3. Отруйні речовини.

Отруйними речовинами називаються хімічні речовини, які при бойовому застосуванні або при аварійному потраплянні в атмосферу можуть заражати незахищених людей і тварин, а також заражати повітря, місцевість, споруди,

воду, різні предмети і матеріали, що робить їх непридатними для користування і небезпечними при стиканні з ними.

Шляхи проникнення отруйних речовин в організм людини: через шкіру, органи дихання та шлунок.

Сильнодіючими ядучими речовинами є токсичні і шкідливі для здоров'я речовини.

Найбільш поширеними з них є: хлор, аміак, сірководень, бензол, ацетон, бензин сірч. аз. к-та.

Фітотоксиканти – це хімічні речовини, що викликають ураження рослинності. По своїй дії фітотоксиканти розділяються на: гербіциди, арборіциди, дефоліанти і десіканти.

Гербіциди призначені для ураження трав'янистої рослинності, злакових і овочевих культур; арборіциди призначені для ураження деревинно-кустарної рослинності; дефоліанти приводять до падіння листів вони уражають рослинність шляхом її висушування.

Токсинами називають хімічні речовини рослинного, тваринного, мікробного походження, які мають високі токсичні властивості й можуть уражати організм людини і тварини.

Гранично допустимі концентрації шкідливих речовин.

Для послаблення впливу шкідливих речовин на організм людини, для визначення ступеня забрудненості довкілля та впливу на рослинні та тваринні організми, проведення екологічних експертиз стану навколишнього середовища або окремих об'єктів чи районів в усьому світі користуються такими поняттями як “гранично допустимі концентрації (ГДК) шкідливих речовин”, “гранично допустимі викиди (ГДВ)”, “гранично допустимі екологічні навантаження (ГДЕН)” та ін.

ГДК встановлюються головними санітарними інспекціями в законодавчому порядку або рекомендуються відповідними установами, комісіями на основі результатів комплексних наукових досліджень, лабораторних експериментів, а також відомостей, одержаних під час і після різних аварій на виробництвах, воєнних дій, природних катастроф з використанням тривалих медичних обстежень людей на шкідливих виробництвах.

Самостійна аудиторна робота студентів.

Змоделювати ситуацію зараження хімічними речовинами людини та надання першої медичної допомоги при ураженні.

Завдання для самостійної поза аудиторної роботи.

Зробити аналіз потенційного ураження хімічними речовинами при можливих аваріях на місцевих хімічних підприємствах.

Література.

1. Джигирей В.С., Жидецький В.П. Безпека життєдіяльності. - Вид. 2-ге, виправлене. - Львів: Афіша, 2000. - С. 133-143.
2. Желібо Є.П., Заверуха Н.М., Зацарний В.В. Безпека життєдіяльності. : Навч. пос. Для студ. вищ. закл. освіти 1-1У рівнів аккред. - Вид. 2-ге, перероблене і доповнене. - Львів: Новий світ, 2002. - С. 150, 288- 290.
3. Скобло Ю.С. та ін. Безпека життєдіяльності.: Навч. пос. - Київ: Кондор, 2006.-С.191-194.
4. Казяр М.М., Бедрій Я.І., Станіславчук О.В. Основи охорони праці, безпеки життєдіяльності та цивільного захисту населення.: Навч. пос. - Київ: Кондор, 2012. - С.212-217, 293-300.
5. Стеблюк М.І. Цивільна оборона.: Підручник. - Київ: Знання, 2006. - С. 162-185.

Практичне заняття № 5.

СОЦІАЛЬНО-ПОЛІТИЧНІ НЕБЕЗПЕКИ.

Актуальність теми.

Соціально-політичні небезпеки досить часто виникають при соціально-політичних конфліктах. Соціальні та політичні конфлікти - це гостра форма вирішення протиріч із проявами насилля, тероризму та можливим застосуванням сучасних засобів ураження. Ось чому важливим є володіння засобами, спрямованими на запобігання виникненню конфліктних ситуацій.

Навчальні цілі:

знати:

- загальні закономірності виникнення соціальних та політичних небезпек;
- поняття про тероризм;
- правила безпеки під час захоплення у заручники;
- про криміналізацію суспільства;
- способи маніпуляції свідомістю;
- шкідливі звички, їх вплив на організм людини;
- соціальні хвороби, шляхи зараження та профілактика захворювань.

уміти:

- визначати види соціальних та політичних небезпек, їх прояви і причини їх виникнення;
- запобігати виникненню і ускладненню конфліктних ситуацій;
- використовувати засоби самооборони під час нападу кримінального злочинця;
- запобігати зараженню інфекційними хворобами (туберкульоз, гепатит, СНІД тощо).

План

1. Загальні закономірності виникнення соціальних та політичних небезпек.
2. Соціально-політичні конфлікти.
3. Маніпулювання людською свідомістю.
4. Тероризм.
5. Міжнародне співробітництво у боротьбі з тероризмом.

6. Конфлікти. Види конфліктів. Заходи запобігання конфліктним ситуаціям.
7. Безпека економічної діяльності.
8. Інфекційні захворювання людей та свійських тварин. Попередження виникнення епідемій інфекційних захворювань.

Самостійна аудиторна робота студентів.

В групах студентів (5-7 чол.) змоделювати ситуацію захоплення заручників, криміногенної ситуації нападу злочинців, випадки економічних злочинів (афер) та виконати дії згідно правил безпеки в даних ситуаціях.

Завдання для самостійної поза аудиторної роботи.

Проаналізувати масштаби захворювання та швидкість поширення соціальних хвороб в Україні.

Література.

1. Джигирей В.С., Жидецький В.П. Безпека життєдіяльності. - Вид. 2-ге, виправлене. - Львів: Афіша, 2000. - С. 221-223.
2. Желібо Є.П., Заверуха Н.М., Зацарний В.В. Безпека життєдіяльності. : Навч. пос. Для студ. вищ. закл. освіти 1-1У рівнів аккред. - Вид. 2-ге, перероблене і доповнене. - Львів: Новий світ, 2002. - С. 200-216.
3. Пістун І.П., КітЮ.В. Безпека життєдіяльності. Практичні заняття.: Навч. пос. - Львів: Афіша, 2000. - С.47-56.
4. Скобло Ю.С. та ін. Безпека життєдіяльності.: Навч. пос. - Київ: Кондор, 2006. - С.206-222.
5. Казяр М.М., БедрійЯ.І., Станіславчук О.В. Основи охорони праці, безпеки життєдіяльності та цивільного захисту населення.: Навч. пос. - Київ: Кондор, 2012. - С.362-377.
6. СтеблюкМ.І. Цивільна оборона.: Підручник. - Київ: Знання, 2006. - С. 86-89.

Практичне заняття № 6.

Побудова структурно-логічних моделей виникнення та розвитку НС.

Актуальність теми.

Загроза виникнення надзвичайної ситуації будь-якого класу чи рівня - це реальна загроза для життя і здоров'я людей, загроза порушення нормальних умов їх життя і діяльності або ж значних матеріальних втрат. Саме під час виникнення надзвичайних ситуацій з усією очевидністю проявляється необхідність застосування концепції прийнятного ризику. Але використання теорії ризику можливе лише в тому випадку, коли можна порівняти між собою ризик абсолютно різних небезпек, а для цього необхідно, щоб різного виду небезпеки мали кількісні характеристики однакової розмірності.

Навчальні цілі:

знати:

- визначення величини ризику;
- концепцію прийнятного ризику;
- головні етапи кількісного аналізу та оцінки ризику;
- методи оцінки ризику;
- розподіл підприємств, установ та організацій за ступенем ризику їхньої господарської діяльності;
- заходи запобігання виникненню НС на підприємствах, установах і організаціях;
- засоби забезпечення безпеки та захисту населення і території під час НС.

вміти:

- розрахувати можливий збиток від НС;
- використовувати різні методи оцінки ризику;
- аналізувати безпеку, використовуючи «дерево небезпек»;
- застосовувати засоби індивідуального захисту.

План

1. Визначення величини ризику.
2. Концепція прийнятного ризику.
3. Індивідуальний та груповий ризик.

4. Розподіл підприємств та установ за ступенем ризику їхньої господарської діяльності щодо забезпечення безпеки та захисту населення і території від НС.

5. Кількісний аналіз та оцінка ризику.
6. Методи оцінювання ризиків.

Самостійна аудиторна робота студентів.

У творчих групах (5-7 чол.) скласти імовірнісні структурно-логічні моделі виникнення та розвитку НС.

Завдання для поза аудиторної роботи.

Провести загальний аналіз ризику і проблем безпеки у сфері трудової діяльності за майбутнім фахом.

Література.

1. Джигирей В.С., Жидецький В.П. Безпека життєдіяльності. - Вид. 2-ге, виправлене. - Львів: Афіша, 2000. - С. 18-20.
2. Желібо Є.П., Заверуха Н.М., Зацарний В.В. Безпека життєдіяльності. : Навч. пос. Для студ. вищ. закл. освіти 1-1У рівнів аккред. - Вид. 2-ге, перероблене і доповнене. - Львів: Новий світ, 2002. - С. 40-50.
3. Скобло Ю.С. та ін. Безпека життєдіяльності.: Навч. пос. - Київ: Кондор, 2006. - С.73-89.
4. Казяр М.М., Бедрій Я.І., Станіславчук О.В. Основи охорони праці, безпеки життєдіяльності та цивільного захисту населення.: Навч. пос. - Київ: Кондор, 2012. - С..
5. Стеблюк М.І. Цивільна оборона.: Підручник. - Київ: Знання, 2006.

Практичне заняття № 7.

Менеджмент безпеки.

Актуальність теми.

Техногенні, антропогенні та природні надзвичайні явища останнім часом набули глобального характеру. Деякі НС за масштабами поширюються майже на всі сфери життя, негативно впливають на соціально-психологічний стан і економіку нашої країни. У певних регіонах України з високою густотою населення розташовані об'єкти з підвищеною небезпекою, а це різко посилює небезпеку можливих стихійних лих, аварій і катастроф техногенного походження. Тому, необхідно знати зонування територій за можливою дією вражаючих факторів НС та вміти прогнозувати розвиток НС.

Навчальні цілі:

знати:

- зонування території за можливою дією вражаючих факторів НС;
- основні показники рівнів безпеки регіону, де знаходиться ВНЗ, які внесено у Паспорт ризику виникнення НС Ів.-Франківської обл.
- загальні функції управління, пов'язані з прогнозуванням, плануванням, регулюванням, координацією і контролем;

уміти:

- прогнозувати розвиток НС.

План

1. Зонування території за можливою дією вражаючих факторів НС.
2. Основні показники рівнів безпеки регіону, де знаходиться ВНЗ.
3. Загальні функції управління, пов'язані з прогнозуванням, плануванням, регулюванням, координацією і контролем.

Самостійна аудиторна робота студентів.

Описати основні показники рівнів безпеки Прикарпаття.

Завдання для самостійно позааудиторної роботи.

Скласти схему зонування територій за можливою дією вражаючих факторів НС.

Література.

1. Джигирей В.С., Жидецький В.П. Безпека життєдіяльності. - Вид. 2-ге, виправлене. - Львів: Афіша, 2000. - С. 227-232.
2. Желібо Є.П., Заверуха Н.М., Зацарний В.В. Безпека життєдіяльності. : Навч. пос. Для студ. вищ. закл. освіти 1-1У рівнів аккред. - Вид. 2-ге, перероблене і доповнене. - Львів: Новий світ, 2002. - С. 295-311.
3. Скобло Ю.С. та ін. Безпека життєдіяльності.: Навч. пос. - Київ: Кондор, 2006. - С.385-398.
4. Казяр М.М., Бедрій Я.І., Станіславчук О.В. Основи охорони праці, безпеки життєдіяльності та цивільного захисту населення.: Навч. пос. - Київ: Кондор, 2012. - С.421.
5. Стеблюк М.І. Цивільна оборона.: Підручник. - Київ: Знання, 2006. - С.464-472 .

Практичне заняття № 8.

Правове забезпечення та організаційна структура захисту населення у НС.

Актуальність теми.

Захист населення, об'єктів економіки і національного надбання держави від негативних наслідків НС є невід'ємною частиною державної політики національної безпеки і державного будівництва, однією найважливіших функцій центральних органів виконавчої влади. Щоб вирішити ці питання, Верховна Рада України, уряд і Президент прийняли ряд документів для створення державної системи цивільного захисту населення і територій, в яких визначені стратегічні напрями, способи і засоби.

Навчальні цілі:

знати:

- правові норми, що регламентують організаційну структуру органів управління безпекою та захистом у НС;
- правові норми, що регламентують процеси її функціонування і розвитку, режими запобігання і ліквідації НС;
- структурно-функціональну схему державного управління безпекою та захистом у НС в Україні;
- органи управління, сили і ресурси з попередження та реагування на НС на державному рівні;
- головні положення про навчання персоналу підприємств, установ і організацій діям та способам захисту в разі виникнення НС та аварій;
- НС на державному рівні;
- системи інструктажів, програми підготовки населення до дій у НС;
- критерії та показники оцінки ефективності функціонування системи безпеки та захисту в НС об'єкту господарювання.

уміти:

- виконати дії у разі виникнення НС та аварій.

План

1. Структурно-функціональна схема державного управління безпекою та захистом у НС в Україні.

2.Органи управління, сили і ресурси з попередження та реагування на НС на державному рівні.

3.Головні положення про навчання персоналу підприємств, установ і організацій діям та способам захисту в разі виникнення НС та аварій.

4. Система інструктажів.

5. Програми підготовки населення до дій у НС.

Самостійна аудиторна робота студентів.

Скласти картотеку основних законодавчих актів і нормативних документів управління безпекою та захистом у НС.

Завдання для самостійно позааудиторної роботи.

Скласти структурно-функціональну схему державного управління безпекою та захистом у НС в Україні.

Література.

1. Джигирей В.С., Жидецький В.П.Безпека життєдіяльності. - Вид. 2-ге, виправлене. - Львів: Афіша, 2000. - С. 227-230.

2. Желібо С.П., Заверуха Н.М., Зацарний В.В. Безпека життєдіяльності. : Навч. пос. Для студ. вищ. закл. освіти 1-1У рівнів акред. - Вид. 2-ге, перероблене і доповнене. - Львів: Новий світ, 2002. - С. 252-256.

3. Скобло Ю.С. та ін. Безпека життєдіяльності.: Навч. пос. - Київ: Кондор, 2006. - С.385-398,400-411.

4. Казяр М.М., БедрійЯ.І., Станіславчук О.В. Основи охорони праці, безпеки життєдіяльності та цивільного захисту населення.: Навч. пос. - Київ: Кондор, 2012. - С.382-386.

5. СтеблюкМ.І. Цивільна оборона.: Підручник. - Київ: Знання, 2006. - С.464-472 .

Практичне заняття № 9.

Управління силами та засобами ОГ під час НС.

Актуальність теми.

Головною функцією органів державної виконавчої влади, адміністрації підприємств, установ і організацій незалежно від форм власності та господарювання у разі виникнення НС є захист населення та організація його життєзабезпечення.

Навчальні цілі:

знати:

- особливості оперативного управління під час виникнення НС;
- органи управління в НС;
- заходи організації життєзабезпечення населення в умовах НС;
- порядок оповіщення населення про виникнення НС;
- правила поведінки та способи дій в умовах НС;
- карантинні та інші санітарно-епідемічні заходи.

уміти:

- застосовувати в практичній діяльності вимоги законодавчих та нормативних документів;
- використовувати основні засоби, тактику дій і способи виконання робіт у зоні НС під час навчально-виховного процесу.

План

1. Порядок надання населенню інформації про наявність загрози або виникнення НС.
2. Правила поведінки в умовах НС.
3. Особливості оперативного управління за умов виникнення НС.
4. Загальна характеристика рятувальних та інших невідкладних робіт під час НС.
5. Техніка, що застосовується при ліквідації наслідків НС.

Самостійна аудиторна робота студентів.

Змоделювати дії учасників надзвичайної ситуації. Опис конкретного виду ситуації дається викладачем.

Завдання для самостійної поза аудиторної роботи.

Розробити заходи з ліквідації наслідків техногенних НС.

Література.

1. Джигирей В.С., Жидецький В.П. Безпека життєдіяльності. - Вид. 2-ге, виправлене. - Львів: Афіша, 2000. - С. 185-192.
2. Желібо Є.П., Заверуха Н.М., Зацарний В.В. Безпека життєдіяльності. : Навч. пос. Для студ. вищ. закл. освіти 1-1У рівнів аккред. - Вид. 2-ге, перероблене і доповнене. - Львів: Новий світ, 2002. - С. 266-271.
3. Скобло Ю.С. та ін. Безпека життєдіяльності.: Навч. пос. - Київ: Кондор, 2006. - С.385-400.
4. Казяр М.М., Бедрій Я.І., Станіславчук О.В. Основи охорони праці, безпеки життєдіяльності та цивільного захисту населення.: Навч. пос. - Київ: Кондор, 2012. - С.426-432.
5. Стеблюк М.І. Цивільна оборона.: Підручник. - Київ: Знання, 2006. - С.331-334.

Додаток

Надання першої долікарської допомоги

Вивчаючи нещасні випадки та готуючи заходи щодо боротьби з ними, значну увагу необхідно приділити паданню першої долікарської допомоги, яка відіграє важливу роль у процесі подальшого лікування потерпілого і нерідко вирішує подальший стан його здоров'я.

Уразі виникнення нещасного випадку більшість людей не може ефективно надати допомогу потерпілому. Їх неспроможність діяти швидко, рішуче і правильно пояснюється відсутністю відповідних знань, а також сильними емоційними переживаннями, нездатністю приборкати страх та хвилювання. Інколи хвилини вирішують наслідок нещасного випадку - життя або смерть, інвалідність або сприятливий результат. Крім того, травми часто трапляються в таких умовах, коли немає можливості терміново викликати "швидку допомогу", або в перші хвилини скористатися допомогою лікаря. У таких випадках дуже часто життя людини залежить від колег по роботі, друзів чи просто випадкових людей, що опинилися поруч, їх вміння надати потерпілому першу медичну допомогу до прибуття лікаря.

З метою правильного прийняття рішення в діях щодо надання першої долікарської допомоги розглянемо її загальні принципи.

1. Загальні принципи надання першої медичної долікарської допомоги

Перша медична допомога – це сукупність доцільних дій, спрямованих на збереження життя і здоров'я потерпілого.

Основними принципами, якими керуються при наданні першої долікарської допомоги, є:

- правильність і доцільність дій;
- швидкість та рішучість при виконанні дій;
- продуманість та спокій.

Людина, яка надає першу долікарську допомогу, повинна знати:

- характерні ознаки порушення функцій організму потерпілого;
- загальні принципи надання першої долікарської допомоги при отриманих ушкодженнях;

- способи евакуації людей.

Людина, що надає допомогу, повинна вміти:

- оцінити стан здоров'я потерпілого;
- визначити, якої допомоги він потребує;
- забезпечити прохідність повітря через верхні дихальні шляхи;
- виконати штучне дихання та зовнішній масаж серця;
- зупинити кровотечу;
- накладити пов'язку при ушкодженні;
- іммобілізувати ушкоджену частину тіла при переломі кісток;

- надавати допомогу при тепловому та сонячному ударах, отруєнні, ураженні електричним струмом, опіках;
- користуватися аптечкою швидкої допомоги.

При наданні першої допомоги необхідно керуватися такою послідовністю дій:

- усунути вплив на організм людини факторів, які загрожують її здоров'ю та життю;
- оцінити стан потерпілого;
- визначити послідовність дій щодо рятування потерпілого залежно від тяжкості травми, що становить найбільшу загрозу для його життя;
- викликати швидку допомогу або медичних працівників, якщо є така можливість;
- виконувати необхідні дії для рятування потерпілого в порядку терміновості;
- підтримувати основні життєві функції потерпілого до прибуття медичних працівників.

Тому, хто надає долікарську допомогу, треба розрізняти ознаки життя і смерті.

Розрізняють дві фази смерті – клінічну та біологічну. Тривалість клінічної смерті 5-7 хвилин. Незворотні явища протягом цього часу ще не настають, організм можна повернути до життя (табл. 1).

Таблиця 1

Ознаки життя або клінічної смерті

Ознака	Людина жива	Клінічна смерть
Пульс	Визначається на шії збоку і вище адамового яблука притисненням двох пальців	Не визначається
Серцеві скорочення	Визначаються прослуховуванням грудної клітини	Не визначаються
Дихання	Визначається по руху грудної клітини, крил носа, губ. Дзеркало, піднесене до рота, пітніє. Пушинка, тонка нитка, піднесена до рота або носа, коливається	Відсутнє
Реакція зіниць на світло	Зіниця вузька, на світло звужується	Зіниця широка, на світло не реагує
Рефлекс рогівки ока	При доторканні до рогівки кінчиком носової хустки повіки здригаються	Рефлекс відсутній
Помірне перетягування руки вище ліктя	Вени нижче джгута набухають	Вени без змін

За наявності ознак життя необхідно негайно розпочати надання допомоги, однак якщо вони навіть і відсутні, допомогу необхідно надавати доти, доки не буде повної впевненості у смерті потерпілого.

Біологічна смерть характеризується незворотними явищами в тканинах кори головного мозку, серця та легенів. Її ознаками є:

- помутніння рогівки ока та її висихання;
- деформація зіниці при надавлюванні;
- трупне задубіння;
- трупні синюваті плями.

2. Надання першої долікарської допомоги при порушенні дихання і серцевої діяльності

У потерпілих іноді порушуються дихання й серцева діяльність. Порушення дихання виникає при закупорюванні трахеї та бронхів блювотними масами, згустками крові (у разі поранення шиї, обличчя), водою при утопленні, коли не надходить повітря до легень. Крім того, дихання може припинитися, коли людина непритомніє, і через розслаблення м'язів у неї западає корінь язика, перекриваючи вхід у гортань; при порушенні функції центру дихання внаслідок тяжких черепно-мозкових травм, крововиливу в мозок, великої кількості переломів ребер; при ушкодженні легень і плеври. У потерпілого з'являється спочатку блідість, потім синюшність шкірних покривів обличчя. Дихальні рухи прискорюються, стають нерегулярними (іноді рідшають), а через деякий час, якщо не надається потрібна допомога, припиняються зовсім.

Насамперед перевіряють порожнину рота і намагаються відновити прохідність верхніх дихальних шляхів. Для цього вказівним пальцем, обмотаним бинтом чи носовою хусточкою, звільняють рот від блювотних мас, слизу, згустків крові, виймають знімні зубні протези. Коли запав язик, голову потерпілого слід повернути набік і підтримати щелепу.

Коли ж потерпілий не дихає, треба перевірити, чи не припинилася в нього серцева діяльність, і негайно розпочати штучне дихання. Для цього його кладуть спиною на жорстку поверхню (на підлогу автомашини, на дорогу), підмостивши під лопатки зроблений з одягу валик. Потерпілого розгинають і закидають його голову назад так, щоб максимально відвести підборіддя від грудної клітки, розстібають комір і пояс, що утруднюють дихання.

Найефективнішим способом штучного дихання є вдування повітря в ніс або рот потерпілого. Такий спосіб називають «рот до рота» або «рот до носа». У ніс вдувають повітря тоді, коли у хворого ушкоджені губи, нижня або верхня щелепа.

Штучне дихання способом "рот до рота" роблять так. Людина, яка надає допомогу, стає на коліна біля голови потерпілого, краще з правого боку, і кладе ліву руку на його лоб, затискуючи

пальцями потерпілому ніс; прикривши його рот марлею або носовою хусточкою, робить глибокий вдих, а потім, притиснувшись ротом до рота потерпілого, вдуває в нього повітря, роблячи енергійний видих. Внаслідок такого вдування, що замінює вдих, повітря надходить у легені потерпілого.

Згодом завдяки еластичності легеневої тканини і грудної клітки настає пасивний видих. При цьому рот потерпілого повинен бути відкритим. Вдувати повітря слід ритмічно, з однаковим інтервалом, 12-15 разів на хвилину.

Так само роблять штучне дихання способом «рот до носа», тільки повітря вдувають через ніс, а рот потерпілого закривають. Ефективність штучного дихання підвищується, коли застосовувати спеціальні 5-подібні повітроводи, які забезпечують прохідність верхніх дихальних шляхів. Положення голови потерпілого під час виконання штучного дихання, очищенні рота і глотки та саме проведення штучного дихання показано на рис. 1-5



Рис. 1. Положення голови потерпілого під час виконання штучного дихання
Рис. 2. Очищення рота і глотки



Рис. 3. Виконання штучного дихання способом "рот в рот"
Рис. 4. Проведення штучного дихання способом "з рота в ніс"

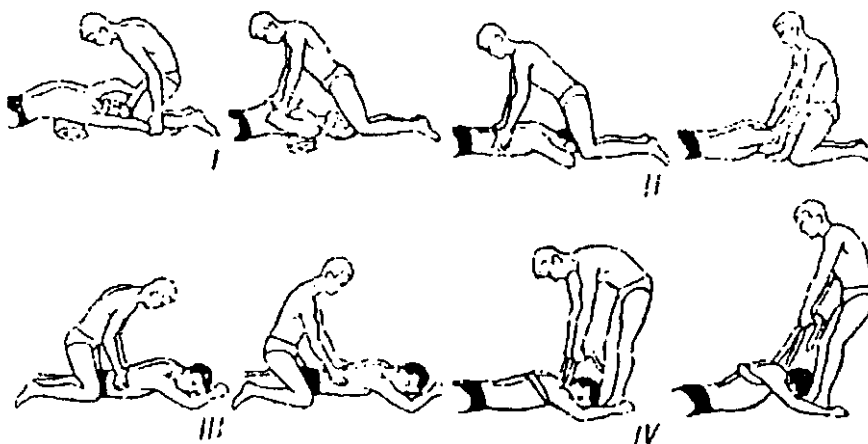


Рис. 5. Способи штучного дихання.

Штучне дихання слід виконувати доти, доки у потерпілого не відновиться самостійне ритмічне дихання. Якщо штучне дихання розпочинають робити своєчасно і проводять його правильно, то самостійне дихання відновлюється через 1...2 хвилини. Однак часом штучне дихання потрібно проводити 1-1,5 години, принаймні доти, доки на місце нещасного випадку не прибудуть медичні працівники.

Зауважимо, що робити штучне дихання нелегко. Той, хто надає допомогу, особливо при надто енергійному вдуванні повітря, може навіть відчути

запаморочення, слабкість, знепритомніти. Тому бажано, щоб приблизно через кожну 1 -2 хвилини особи, які виконують штучне дихання, змінювали одна одну. Це підвищить ефективність допомоги потерпілому.

При тяжких ушкодженнях часом припиняється дихання і серцева діяльність. Тоді у потерпілого настає так звана клінічна смерть. У нього не промацується пульсація сонної артерії на шії, не прослуховується серцебиття, припиняється дихання, зіниці розширюються, шкірні покриви й слизові оболонки губ - синюшні.

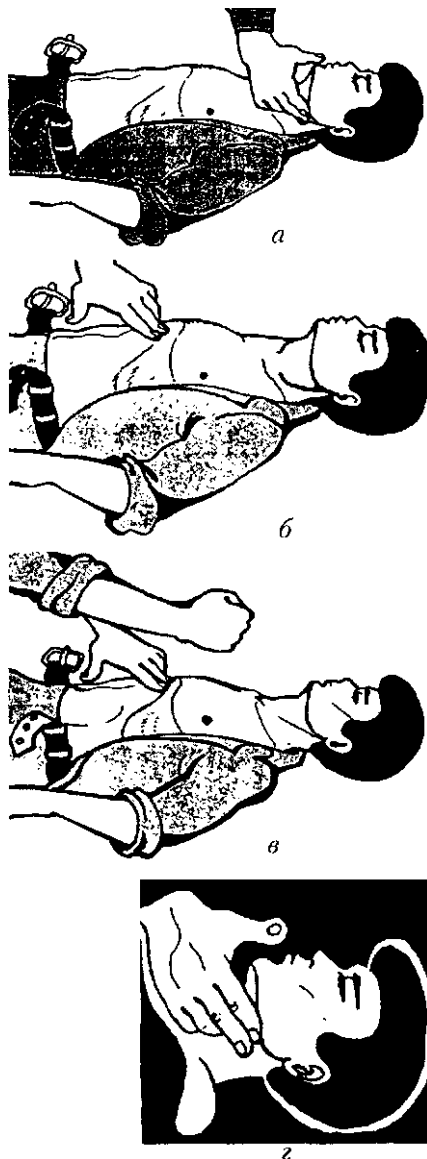


Рис. 6. Послідовність заходів щодо виведення потерпілого зі стану клінічної смерті

Через 5-6 хвилин після настання клінічної смерті відбуваються незворотні зміни в нервових клітинах центрів головного мозку, що керують життєво важливими функціями організму. Внаслідок цього настає біологічна смерть. З клінічної смерті потерпілого можуть вивести лише негайні (не пізніше як через 4-10 хвилин після її настання) й енергійні заходи, спрямовані на відновлення серцевої діяльності та дихання. Необхідно пам'ятати, що кожна втрачена секунда може стати фатальною. Порядок дій у цьому випадку:

- впевнитися у відсутності пульсу на сонній артерії;
- звільнити грудну клітку від одягу та розстібнути пояс (рис. 6,а);
- прикрити двома пальцями клиновидний відросток (рис. 6, б);
- нанести різкий удар кулаком по грудині (рис. 6,в);
- перевірити, чи з'явився пульс (рис. 6,г).

Якщо пульс відсутній, удар можна повторити.

Якщо після вказаних вище дій пульс не прослуховується, негайно приступити до виконання штучного дихання та непрямого масажу серця.

Роблячи непрямий масаж серця, потерпілого кладуть спиною на тверду поверхню (шосе, дорогу і т. ін.). Той, хто надає допомогу, стає на коліна збоку (краще справа) біля потерпілого і, поклавши кисті рук одну на другу в нижній частині грудини, робить енергійний поштовх, натискаючи на груднину так, щоб вона зміщувалася приблизно на 4-5 см у напрямі хребта. При цьому стискається серце між грудиною і хребтом, кров із порожнини серця виштовхується в кровоносні судини. Оскільки стінка грудної клітки еластична, то вона повертається у вихідне положення, а порожнини серця наповнюються кров'ю. Поштовхи слід робити ритмічно, близько 60 разів на хвилину.

Дітям, особливо молодшого віку, непрямий масаж серця можна робити однією рукою або навіть двома пальцями, але частоту поштовхів треба збільшити до 100-120 разів па хвилину.

У разі відсутності дихання непрямий масаж серця поєднують із штучним диханням. Щоправда, це потребує чималих зусиль. Тому бажано, щоб потерпілим у стані клінічної смерті допомогу надавало двоє людей, одна робить непрямий масаж серця, друга - штучне дихання. Після кожного вдихання повітря в легені потерпілого чотири рази натискають на грудину. Під час вдихання повітря не можна стискати грудну клітку.

Непрямий масаж серця і штучне дихання зазвичай може робити й одна людина (рис. 7). У такому разі після кожного вдихання повітря в рот або в ніс натискають чотири рази па грудину.

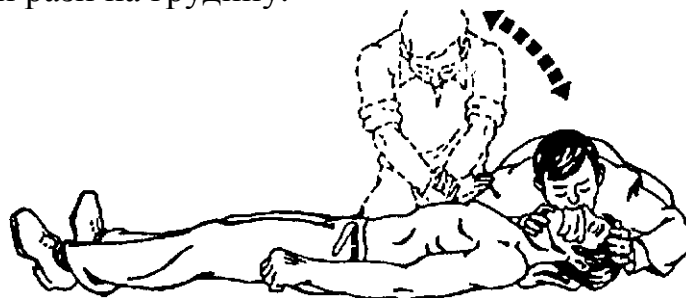


Рис. 7. Виконання штучного дихання та зовнішнього масажу серця

Показником ефективності непрямого масажу серця і штучного дихання є порожівіння шкірних покривів, звуження зіниць, поява на великих артеріях (стегновій, сонній) пульсових поштовхів синхронно натисканню на грудину і, нарешті, відновлення самостійного дихання й серцебиття. Непрямий масаж серця і штучне дихання слід проводити до відновлення серцевої діяльності й дихання. При цьому необхідно не втрачати пильність та не забувати про можливість нової зупинки серця та дихання. Щоб не пропустити цей момент,

необхідно стежити за зіницями, кольором шкіри, диханням, перевіряти частоту і ритмічність пульсу. Положення людини, яка надає допомогу, місце розташування її рук при виконанні зовнішнього масажу серця і визначення пульсу по сонній артерії показано на рис. 8-11.

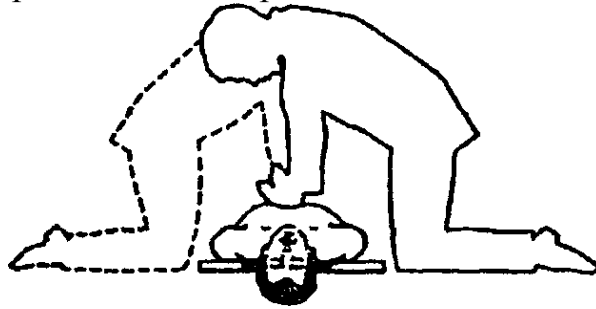


Рис. 8. Положення того, хто надає допомогу під час виконання зовнішнього масажу серця

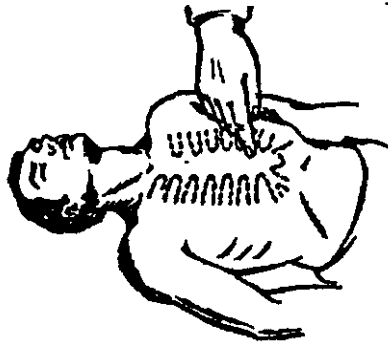


Рис. 9. Місце розташування рук під час виконання зовнішнього масажу серця

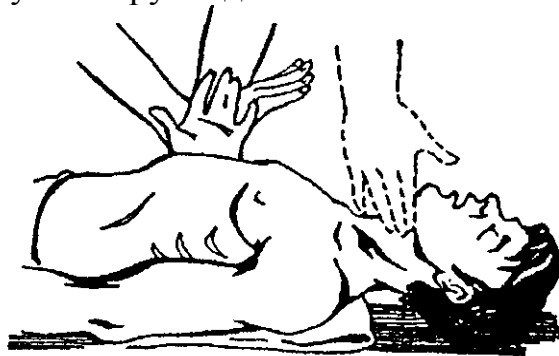


Рис. 10. Правильне положення рук під час виконання зовнішнього масажу серця і визначенні пульсу по сонній артерії (пунктиром)

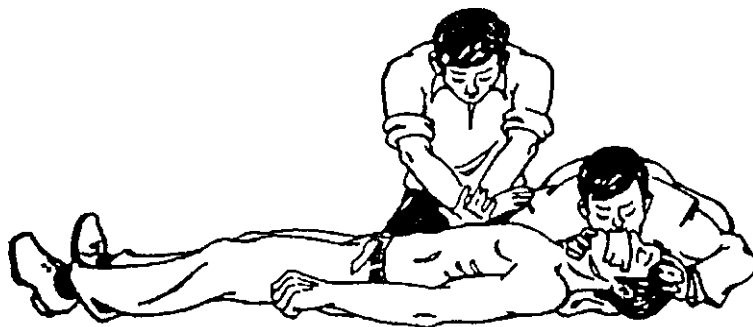


Рис. 11. Проведення штучного дихання та зовнішнього масажу серця двома особами

Коли ці дії не дають ефекту, то їх припиняють, однак тільки після огляду потерпілого медичним працівником.

Непритомність. Внаслідок недостатнього кровопостачання головного мозку потерпілий часом раптово непритомніє, при цьому він блідне, на обличчі в нього виступає піт. Дихання поверхневе, сповільнене, пульс - швидкий, ледь відчувається. Іноді перед цим настає запаморочення, з'являються слабкість, шум у вухах. У хворого темніє в очах, йому бракує повітря – він непритомніє.

Причинами непритомності бувають нервово-психічні потрясіння (страх, переляк), гострий біль внаслідок травми тощо. Хоча знепритомніння триває недовго, але слід вжити невідкладних заходів для поліпшення кровопостачання головного мозку. Для цього потерпілого кладуть так, щоб голова була опущена, а ноги трохи підняти догори, розстібають комір і пояс, що утруднюють дихання. Обличчя хворого збризкують холодною водою, дають йому понюхати ватний тампон або шматочок марлі, змочений нашатирним спиртом. Крім того, вживають заходи для зупинення кровотечі, накладають шини і пов'язки. Коли потерпілий довго не приходить до тями чи знову непритомніє, і стан його погіршується, можна вважати, що маємо справу з ушкодженням черепа або органів черевної порожнини, які супроводжуються внутрішньою кровотечею.

Шок. Нерідко у потерпілих під час тяжких і численних ушкоджень виникає травматичний шок, який становить загрозу для життя і потребує невідкладних заходів, щоб підтримати дуже пригнічені найважливіші функції організму. Травматичний шок зазвичай настає безпосередньо після ушкодження і являє собою складний комплекс змін, у походженні яких основну роль відіграють надмірні больові подразнення, втрата великої кількості крові, порушення функцій нервової системи, дихання, ендокринних залоз тощо.

Травматичний шок може розвинутися і через деякий час після ушкодження внаслідок виснаження захисних реакцій організму. Це буває зазвичай тоді, коли потерпілому не надали своєчасної першої допомоги, або коли він одержав додаткову травму під час невмілого перенесення чи перевезення його непристосованим транспортом.

Шок найчастіше виникає при великих ранах, що супроводжуються значною втратою крові, при переломах кісток таза, гомілки, стегна, особливо відкритих, ушкодженнях черепа, грудної клітки і живота, ускладнених розривом внутрішніх органів і кровотечею, а також при великих опіках тощо.

Дуже важливо своєчасно розпізнати травматичний шок. Тому треба знати його основні ознаки. Людина після травми стає неспокійною, збудженою, голосно стогне, скаржиться на сильний біль. Разом з цим загальний стан хворого може бути задовільним. Збудження триває недовго і нерідко залишається непоміченим. Частіше потерпілі, у яких розвинувся травматичний шок, пригнічені, не звертають уваги на людей, які оточують їх, малорухливі, на запитання відповідають дуже тихо. Шкірні покриви в них бліді, іноді вкриті липким йотом, риси обличчя загострені, кінцівки на дотик холодні. Незважаючи на тяжкий загальний етап, свідомість, як правило, не затьмарена. Дихання швидке, поверхневе, пульс прискорюється й слабне внаслідок

порушення серцевої діяльності й зниження кров'яного тиску. Якщо хворому вчасно не падати допомогу, то він досить швидко може померти.

При травматичному шоку потерпілому потрібно терміново зупинити кровотечу, в разі потреби, накласти шину, стерильну пов'язку на рану або обпечену ділянку тіла. Потерпілого треба зручно покласти, не піднімаючи високо голови, якомога тепліше вкрити. Якщо немає підозри на ушкодження органів черевної порожнини, хворому можна дати випити трохи теплого чаю або кави, за можливості доставити в медичний заклад для обстеження і тимчасового спостереження за його станом.

3. Надання долікарської допомоги при опіках та обмороженнях.

Опіки шкіри. Опіки виникають внаслідок впливу високої температури (термічні опіки), міцних кислот і лугів (хімічні опіки), а також під дією ультрафіолетового й інших видів опромінення (променеві опіки). У мирний час найбільш поширені термічні опіки, які отримуються в результаті побутової необережності (парою, окропом тощо), пожеж; рідко - внаслідок виробничих травм через недотримання вимог безпеки. Найбільш типовими променевими опіками є сонячні. Опіки, як бойові травми, можуть бути обумовлені застосуванням запалювальних сумішей, а також ядерної зброї, світлове випромінювання якої викликає опіки шкіри і ураження органів зору.

Термічні опіки шкіри. Під впливом високих температур відбувається коагуляція білків шкіри. Клітини шкіри гинуть і піддаються некрозу. Чим вища температура травмуючого чинника і триваліша його дія, тим глибше ураження шкіри. Розрізняють чотири ступені опіків. I ступінь - стійка гіперемія, II ступінь - відшаровування епідермісу й утворення пухирів, III ступінь - вигорання власне шкіри (дерми). Їх поділяють на поверхневі - IIIа ступеня і глибокі - IIIб ступеня; IV ступінь - вигорання шкіри, підшкірної клітковини і структур, які знаходяться глибше. Опіки I-II ступеня належать до поверхневих і гояться без утворення рубців. Опіки III ступеня є глибокими, супроводжуються рубцюванням. Для їхнього загоєння нерідко доводиться застосовувати вільну пластику шкіри. При опіках IV ступеня може настати некроз кінцівки, що вимагає ампутації.

Симптоми термічних опіків. Для опіків I ступеня характерно почервоніння шкіри, сильний біль; при опіках II ступеня на шкірі виникають різної величини пухирі, наповнені прозорою рідиною; при опіках III ступеня спостерігається наявність розкритих пухирів, видно ділянки білої ("свинячої") шкіри з обривками епідермісу, опік IV ступеня — обвуглення шкіри.

При вдиханні гарячого диму можуть бути опіки дихальних шляхів з розвитком гострої дихальної недостатності, отруєння чадним газом, якщо потерпілий довгостроково знаходиться в закритому приміщенні, а також при ураженнях напалмом.

Невідкладна допомога. Потерпілого насамперед треба швидко винести із небезпечної зони, погасити па ньому одяг вогнегасником, водою чи цупкою тканиною-чохлам, брезентом, ковдрою, пальтом тощо. Полум'я з одягу можна

збити, притискаючи потерпілого до землі, дорожнього покриття. Одяг, що тліє, треба обережно зняти, попередньо розрізавши або розірвавши. Частина одягу, що прилипла до поверхні опіку, відривати не слід, бо це може завдати потерпілому сильного болю і погіршити його стан.

Госпіталізація. Потерпілі з глибокими опіками будь-якої локалізації повинні бути направлені в опікове відділення чи опіковий центр. Потерпілих у стані опікового шоку з площею поверхневих опіків більше 30%, чи глибоких — більше 10%, госпіталізують у реанімаційне відділення при опіковому центрі. Транспортування потерпілого у положенні сидючи чи напівсидючи здійснюється при опіках верхньої половини тулуба, обличчя, шиї, рук; лежачи на спині - при опіках передньої поверхні тулуба, ніг; лежачи на животі - при опіках задньої поверхні тулуба, ніг; при циркулярних опіках підкладають складений одяг, гумові подушки, щоб більша частина ноги чи тулуба була у висячому положенні і не торкалася нош. Це дозволяє зменшити біль під час транспортування.

Хімічні опіки шкіри. Особливістю хімічних опіків є тривала дія на шкірні покриви хімічного агента, якщо вчасно не надана перша допомога. Тому опік може істотно заглубитися за 20-30 хв. Його поглибленню і поширенню сприяє просочений кислотою чи лугом одяг. При хімічних опіках рідко виникають пухирі, тому що, здебільшого, вони належать до опіків III чи IV ступенів.

Діагноз. Важливо не тільки встановити ступінь і площу опіку, але і з'ясувати, чи належить хімічний агент до кислот чи лугів, а також встановити його загальний отруйний вплив на організм.

При наданні першої долікарської допомоги негайно видаляють обривки одягу, просочені хімічним агентом. Шкіру ретельно миють проточною водою. При опіках кислотою накладають стерильні серветки, змочені 4% розчином гідрокарбонату натрію, при опіках лугом серветки змочують слабким розчином лимонної чи оцтової кислоти. Вводять знеболювальні речовини (анальгін, промедол, пантопон). Після цього проводиться госпіталізація в опікове відділення, а при явищах загального отруєння - у токсикологічне.

Обмороження. Людина найчастіше відморожує обличчя, ніс, вуха, кисті рук і стопи. Розрізняють чотири ступені відмороження. При відмороженні I ступеня хворобливе відчуття холоду в потерпілого змінюється онімінням, а уражена ділянка тіла стає блідою, нечутливою. Після зігрівання тіла з'являється почервоніння і синюшність, набряклість шкіри. Відмороження II ступеня характеризується появою на уражених ділянках після зігрівання пухирів, наповнених прозорою рідиною, великою набряклістю. При відмороженнях III ступеня настає змертвіння епітелію шкіри; при відмороженнях IV ступеня – шкірних тканин, що лежать глибше.

Перша допомога передбачає зігрівання як відмороженої частини тіла, так і всього організму. Хворого треба перевести в тепле приміщення, дати теплою чаю, кави. Відморожену частину обережно розтирають чистими руками (руки потрібно добре вимити, протерти спиртом або одеколоном). Розтирати потерпілого снігом не рекомендується. Коли відновиться кровообіг, з'являється чутливість, почервоніння, відчуття тепла, уражену ділянку протирають спиртом

чи одеколоном і накладають стерильну пов'язку. Відморожену ділянку, на якій є пухирі, змертвіння шкіри, розтирати не можна, слід тільки накласти стерильну пов'язку. Змащувати відморожені ділянки жиром, мазями не рекомендується. Потрібно вжити відповідних заходів, щоб запобігти повторному охолодженню хворого.

4. Перша допомога при переломах.

Переломи виникають внаслідок різних рухів, падіння з висоти, інших причин. Переломи кісток бувають закритими і відкритими без зміщення і зі зміщенням кісткових відламків. При закритих переломах не порушується цілісність шкірного покриву при відкритих у місцях перелому залишається рана. Найнебезпечнішими є відкриті переломи.

Розрізняють переломи із зміщенням і без зміщення кісткових уламків. Під час аварій, катастроф, землетрусів, ядерного ураження у потерпілого можуть бути численні переломи кісток. Найтяжчими є переломи, що супроводжуються опіками і радіаційними ураженнями. Переломи, що виникають внаслідок дії кулі або осколка снаряда, називаються вогнепальними. Вони характеризуються розтрощенням кісток на великі і дрібні осколки, розміщення м'яких тканин тіла в місцях перелому, відриванням частини кінцівок.

Основні ознаки переломів:

- біль
- припухлість;
- синці;
- незвичайна рухомість у місці перелому;
- порушення функції кінцівок.

У тяжких випадках переломи супроводжуються шоком.

Перша допомога при переломах - здійснення в першу чергу таких заходів від яких залежить життя потерпілого, а саме:

- зупинка артеріальної кровотечі;
- попередження травматичного шоку;
- накладання стерильної пов'язки на рану;
- проведення іммобілізації табельними чи підручними засобами.

При переломах ребер грудну клітку туго перев'язують, щоб обмежити рухи ребер. У таких випадках краще викликати швидку допомогу і не рухати потерпілого.

Прикмети:

- різка біль;
- припухлість;
- крововилив;
- порушення руху в пошкодженні області;
- викривлення і вкорочення кінцівки її рухомість поза суглобами.

При поступленні місця перелому біль посилюється і цьому місці чується хруст. У випадку відкритого перелому з рани можуть стирчати відламки кістки.

Найголовніше при першій допомозі при вивихах і переломах забезпечити нерухомість пошкоджених ділянок!

Перша допомога. Насамперед необхідно застосувати міри для зменшення болі і повного позбавлення руку (фіксації) кісткових відламків. Навіть незначне зміщення відламків може призвести до посилення болі, пошкодження судин і нервів.

Найпростіший метод фіксації туго прибинтувати пошкоджену руку то тулуба, ногу - до здорової ноги. Переломи у випадку правильного надання допомоги заживають у двічі швидше. Найбільш ефективний спосіб накладання шин спеціально для цього призначених, або виготовлених з підручного матеріалу (дерев'яна палка, дошка, лижа, планка та інші предмети). Шина повинна бути такої довжини щоб захопити по крайній мірі два суглоби вище і нижче місця перелому. Наприклад при переломі гомілки шина повинна обов'язково щільно захоплювати гомілковостопний і колінний суглоби. При переломи крупних кісток (стегна, плечової кістки) необхідно фіксувати всі три суглоби кінцівки. У випадку перелому стегна шина накладається від пахи і продовжується до стопи дещо виступаючи за її край. Друга шина, більш коротка, накладається на внутрішню поверхню ноги від проміжності.

Перед накладанням шину слід обмотати бинтом, рушником, простиралом і інше. Шини прибинтовують по всій протяжності кінцівки. Зовнішня шина при переломі стегна, окрім того, прибинтовується у своїй верхній частині і до тулуба.

При переломах ребер для зменшення болі грудну клітку туго перев'язують бинтами, довгими рушниками, або простиралом. Транспортують потерпілого в положенні сидячи. При переломах кінцівок тазу потерпілого варто покласти на тверду рівну поверхню зі зігнутими в колінах ногами, під коліна підкладають валик. Перед вкладанням область тазу у потерпілого туго бинтують. При транспортуванні потерпілого в лікувальний заклад ноги в колінах і в області гомілкостопових суглобів необхідно не туго зав'язати. При переломах шийного відділу хребта фіксують голову потерпілого, вкладеного на ноші, наступним чином: довкола голови і під підборіддям накладають пов'язку, кінці якої міцно прив'язують до ручок нош. Голову можна також фіксувати обклавши її мішечками з піском. Вкладати потерпілого на ноші повинні декілька чоловік, фіксуючи тіло суворо горизонтальному положенні руками в області шиї, спини, тазу, гомілок і стоп.

Надаючи першу допомогу при переломі хребта, пам'ятайте: навіть невеликі зміщення хребців може призвести до травми спинного мозку і найважчих наслідків. Пораненого з переломами грудного відділу хребта вкладають на спину на дошку, зняті двері, дерев'яний щит та інше і прив'язують. При відсутності таких засобів потерпілого акуратно вкладають на носу і прив'язують його таким чином, щоб при транспортуванні тіло залишалось нерухомим. Потерпілого можуть також переносити декілька чоловік на міцному простиралі або одіялі, однак при цьому діяти потрібно синхронно, акуратно і дуже обережно. Категорично забороняється саджати потерпілого або ставити його на ноги. Якщо поранений знаходиться без свідомості, то його вкладають на живіт, підклавши під верхню частину грудної

клітки і лоб валики. В такому ж положенні транспортують потерпілого і при переломах поперекового відділу хребта.

5. Перша допомога при кровотечах.

Кровотечами називають вид крові, вихід якої відбувається з ушкоджених кровоносних судин.

Причини –пошкодження цілісності кровоносних судин внаслідок механічного або патологічного порушення.

Ознаки – артеріальна кровотеча характеризується яскраво-червоним кольором крові. Кров б'є фонтаном. При капілярній кровотечі вона виділяється краплями. Венозна кров має темно-червоне забарвлення.

Кровотечі бувають:

- внутрішні;
- зовнішні.

При зовнішній кровотечі кров витікає через рану в шкірі та видимих слизових оболонках або з порожнини. При внутрішній кровотечі кров виливається в тканини і органи тіла. Це називається крововиливом. Швидка значна втрата крові є дуже небезпечною, оскільки супроводжується зниженням кров'яного тиску, порушенням кровопостачання мозку серця і всіх інших органів. Тому вона буває причиною загибелі людей, яких ще можна було врятувати, надавши вчасну першу допомогу.

Розрізняють такі кровотечі:

- капілярна;
- венозна;
- артеріальна.

Капілярна кровотеча виникає навіть при незначному ураженні. Оскільки кров по капілярах тече повільно і під невеликим тиском, то капілярні кровотечі не призводять до значної втрати крові і легко зупиняються. Пошкоджені капіляри швидко закриваються тромбом, що утворюється при засідання крові. Першою допомогою при капілярних кровотечах є знезараження перексидом водню або йодною настоянкою місця поранення і накладання на нього чистої пов'язки. Капілярна кровотеча добре зупиняється давлучою пов'язкою. Для цього шкіру навколо обробляють розчином йоду, спирту, одеколону. Якщо з рани виступає сторонній предмет, в місці локалізації його треба зробити у пов'язці отвір, інакше цей предмет може ще глибше проникнути всередину і викликати ускладнення. Венозна кровотеча виникає при поверхневих ранах. У цьому разі, особливо коли ушкоджені великі вени, зсідання крові не здатне швидко зупинити кровотечу. За короткий час можуть бути значні крововтрати. При венозних кровотечах кров витікає рівномірно і має темний колір. Щоб зупинити венозну кровотечу, досить накласти тиснучу пов'язку. Перед цим рану знезаражують, а для зменшення кровотечі тимчасово притискають пошкоджену судину. Артеріальна кровотеча особливо небезпечна для життя. Вона буває у вигляді пульсуючого струменя подібно до фонтану. Кров має яскраво-червоний колір. У цьому разі треба діяти негайно. Перш за все вище

місця поранення треба швидко притиснути пальцями ушкоджену судину в точках де прощупується пульс і накласти джгут. Щоб не пошкодити нерв і шкіру, його накладають поверх одягу, хустки або іншої м'якої тканини. Коли джгута немає, можна скористатися ременем або зробити закладку будь якого шнура, тканини. Для цього між тканиною і тілом вставляють міцну паличку і закручують тканину до зупинки кровотечі. Потім палицю прибинтовують до тіла. Джгут залишають на кінцівках не більше як на 1,5-2 години, а в холодну пору року на одну годину, інакше настане омертвіння тканини. Щоб цього не сталося до джгута прикріплюють записку з точним зазначенням часу його накладання. Якщо потерпілого за цей час не можливо доставити до лікарні кожні півтора дві години послаблюють джгут на 1-2 хвилини, якщо кровотеча продовжується джгут затягують. Артеріальну кровотечу зупиняють за допомогою давлючої пов'язки.

Пов'язка – це перев'язувальний матеріал, яким закривають рану. Процес накладання пов'язки на рану називають перев'язкою.

Накладаючи пов'язку, треба намагатися не завдати зайвого болю. Бинт тримають у правій руці і розкручують його не відриваючи від пов'язки, яку підтримують лівою рукою. Бинтують зліва, кожним наступним об'єктом перекриваючи попередній наполовину. Пов'язку накладають не дуже туго (за винятком тих випадків, коли потрібна спеціальна туга) щоб не порушити кровообіг, проте й не слабка щоб не сповзала з рани. При травмах голови накладається різного виду бинтові пов'язки і пов'язки з використанням косинок, стерильних серветок і пластиру. Вибір пов'язки залежить від розміщення і характеру рани. Якщо поранено волосисту частину голови, то накладають пов'язку «чепець». При пораненні шиї, гортані або потилиці накладають хрестоподібну пов'язку. На груди накладають спіральну або хрестоподібну пов'язку. На ніс, лоб і підборіддя накладають пращоподібну пов'язку. Під пов'язку на поранену поверхню обов'язково підкладають стерильну серветку чи бинт.

Серед травми живота найнебезпечнішими для життя є проникаючі рани. Вони можуть призвести до випадання внутрішніх органів, петель кишок, до виникнення сильних кровотеч. Рану закривають стерильною серветкою чи стерильним бинтом навколо внутрішніх органів що випали на серветку кладуть м'яке ватно-марлеве кільце і накладають не дуже туго пов'язку.

При кровотечі з великим припливом крові – передавлюють артерію пальцем вище місця поранення, а потім накладають давлючу пов'язку.

При кровотечі стегнової артерії джгут накладають вище від місця поранення. Під джгут кладуть шар марлі, щоб не пошкодити шкіру і нерви, і вставляють записку зазначенням часу його накладання.

При кровотечі сонної артерії рану у можливості здавлюють пальцем, після чого набивають великою кількістю марлі, тобто роблять тампонування.

Кровотеча з травного тракту характеризується блюванням темно-червоною кров'ю, що зілася. Потерпілому забезпечують напівлежаче положення, ноги згинають в колінах. Призначений кровотечі може розвинути шок. Перш за все треба зупинити кровотечу, по можливості напоїти чаєм.

Потерпілому надають положення при якому голова для нормального її кровопостачання має бути дещо нижче тулуба.

6. Допомога при інших видах травм та нещасних випадках

Допомога при утопленні. Всі люди повинні знати прийоми надання першої допомоги потоплюючим. Рятувати потоплюючого необхідно швидко, бо смерть настає протягом 4-6 хвилин після утоплення.

При рятуванні до утопаючої людини необхідно підпливати ззаду, остерігаючись, щоб вона у паніці, роблячи безладні рухи, не нанесла травми або судорожно не стиснула шию чи руки рятувальника.

Рятувальник, знаходячись за спиною потоплюючого, підхоплює потерпілого під пахви так, щоб його голова знаходилась над водою і пливе з ним до берега. Якщо в потерпілого, якого витягли з води, свідомість не затьмарена, зберігається дихання й серцебиття, то передусім треба зупинити кровотечу з рани (якщо вона є), накласти стерильну пов'язку, а при переломі кінцівок — фіксує пов'язку. У потерпілого, який наковтався води, необхідно викликати блювання (подразненням кореня язика і задньої стінки глотки). За можливості, потерпілого потрібно звільнити від мокрого одягу, після чого витерти його, переодягнути в сухе, закутати в ковдру.

Коли врятований з води не виявляє ознак життя, то слід очистити порожнину рота й глотки від піску та бруду пальцем, обмотаним носовою хусточкою або марлею, розстебнути комір і пояс. Потім треба спробувати видалити воду з дихальних шляхів і шлунка. Для цього людина, яка надає допомогу, кладе потерпілого на стегно зігнутої в коліні ноги і натискає руками на спину. Потім потерпілого кладуть на спину, перевіряють, чи корінь язика не перекриває прохід повітря до легенів, голову потерпілого кладуть па бік і підтримують щелепу.

Коли ж потерпілий не дихає, і зупинена серцева діяльність, то потрібно негайно розпочати штучне дихання. Непрямий масаж серця і штучне дихання роблять до відновлення самостійного дихання. Якщо самостійне дихання потерпілого не відновлюється, то штучне дихання і непрямий масаж серця припиняють робити після огляду потерпілого медичним працівником.

Допомога при ураженні блискавкою. Блискавкою, як правило, уражаються люди, що знаходяться на відкритому місці під час грози. Уражаюча дія атмосферної електрики обумовлена, в першу чергу, високою напругою (до 10000000 В) і потужністю розряду. Крім одержання електротравми, потерпілий може бути відкинутий повітряною вибуховою хвилею і при цьому отримати травматичні ушкодження тіла і черепа. Ураження блискавкою може також супроводжуватися тяжкими опіками до IV ступеня (температура в місці так званого каналу блискавки може перевищувати 25 000 °С). Незважаючи на короткий час впливу блискавки, стан постраждалого зазвичай важкий, що обумовлено, в першу чергу, ураженням центральної і периферійної нервової систем.

Симптоми. При ураженні блискавкою потерпілий непритомніє, що може продовжуватися від декількох хвилин до декількох діб і супроводжуватися

клінічними судомами. Після відновлення свідомості хворі збуджені, неспокійні, дезорієнтовані, кричать від болю в кінцівках і в місцях опіків, марять. Можуть розвиватися галюцинації, парез кінцівок. Часто хворі скаржаться на сильний головний біль, біль і різь в очах, порушення зору до повної сліпоти (відшарування сітківки), шум у вухах. Нерідко виявляються опіки повік і очного яблука, помутніння рогівки і кришталика. На шкірних покривах іноді чітко видні своєрідні деревоподібні знаки (знаки блискавки) багряно-бурого кольору по ходу судин. В окремих випадках можуть з'явитися порушення слуху, грудний біль, кровохаркання, набряк легенів. Неврологічні розлади можуть зберігатися тривалий час і вимагають посиленого лікування.

Невідкладна допомога. На жаль, дотепер має деяке поширення думка, що ураженого блискавкою треба закопати на деякий час у землю. Ні до чого, крім втрати часу і забруднення опіків, це не призводить. У той же час від своєчасності і правильності реанімаційних заходів, які повинні початися якнайшвидше, залежить життя потерпілого.

Якщо в потерпілого зупинилося серце, необхідно негайно розпочати непрямий масаж серця і штучне дихання з рота в рот чи з рота в ніс.

Це необхідно також у тому випадку, якщо серцева діяльність збережена, але розвинулися важкі порушення дихання. Якщо серцева діяльність не відновлена, але в хворого в процесі масажу серця залишаються вузькі зіниці, відчувається пульс па великих судинах, присутні одиничні атональні вдихи, припиняти реанімаційні заходи не можна. Часто причиною порушення роботи серця є фібриляція шлуночків (скорочення м'язів, неадекватні нормальному функціонуванню серця), тому треба продовжувати непрямий масаж серця, а також штучну вентиляцію легень і зробити електричну дефібриляцію.

Госпіталізація. Транспортувати постраждалого необхідно на ношах, краще в положенні на боці через небезпеку виникнення блювоти, у відділення реанімації багатопрофільної лікарні, де є хірург, невропатолог, терапевт, офтальмолог, отоларинголог.

Допомога при ураженні електричним струмом. Широке застосування електроенергії вимагає правильного поводження з нею, оскільки порушення правил електробезпеки може призвести до важкої і навіть смертельної травми. Установлено, що при напрузі 42 В електричний струм, який проходить через тіло людини, є безпечним. Напруга вище 50 В викликає тепловий і електролітичний ефект. Найчастіше ураження виникає внаслідок невиконання техніки безпеки при роботі з електричними приладами як у побуті, так і на виробництві.

Симптоми ураження електричним струмом. Суттєвий вплив на ступінь ураження людини електричним струмом має величина електричної напруги, сила струму, яка проходить через тіло людини, а також тривалість його протікання. У місцях входу і виходу струму (найчастіше на руках і ногах) спостерігаються важкі електроопіки аж до обвуглювання. У більш легких випадках є так звані мітки струму – округлі плями від 1 до 5-6 см у діаметрі, темні всередині і синюваті по периферії. На відміну від термічних опіків, волосся не обпалене. Як було сказано, також суттєве значення має те, через які

органи проходить струм, що можна встановити, подумки з'єднуючи місця входу і виходу струму. Особливо небезпечне проходження струму через серце, головний мозок, тому що це може викликати зупинку серця і дихання. Узагалі, при будь-якій електротравмі відбувається враження серця. У важких випадках спостерігається частий слабкий пульс, низький артеріальний тиск, задуха, потерпілий блідий, зляканий. Нерідко спостерігаються судоми, зупинка дихання.

Оцінка стану потерпілого ґрунтується на контакті з електрострумом, мітках струму, загальних наслідках ураження електрострумом.

Невідкладна допомога. Насамперед постраждалого звільняють від контакту з електрострумом (якщо це не зроблено раніше). Вимикають джерело електроживлення, а якщо це неможливо, відкидають обірваний провід діелектричним предметом (дерев'яним сухим ціпком). Якщо той, хто надає допомогу, одягнений у гумові чоботи і гумові рукавички, то можна відтягнути потерпілого від електропроводу. При зупинці дихання проводять штучне дихання, вводять серцево-судинні засоби, засоби, що стимулюють дихання, потім накладають стерильну пов'язку на електроопікову рану.

Штучне дихання не припиняють протягом тривалого часу. При зупинці серця - непрямий масаж серця.

Госпіталізація. Транспортування в положенні лежачи на ношах в опікове чи хірургічне відділення.

Допомога при сонячному ударі. Внаслідок сонячного удару відбувається ураження центральної нервової системи і, перш за все, головного мозку, спричинене інтенсивною дією прямих сонячних променів па ділянку голови. Сонячний удар зазвичай уражає людей, які працюють у польових умовах з непокритою головою, при зловживанні сонячними ваннами на пляжах, при важких переходах в умовах спекотного клімату. Сонячний удар може відбутися як під час перебування на сонці, так і через 6-8 годин після інсоляції.

Симптоми сонячного удару. Загальне нездужання, млявість, головний біль, запаморочення, шум у вухах, нудота, а іноді блювання. При огляді виявляється гіперемія шкіри, обличчя і голови, прискорення пульсу і подиху, посилене потовиділення, підвищення температури, іноді носова кровотеча. У важких випадках виникає сильний головний біль, знижується артеріальний тиск, температура тіла досягає 40-41 °С, хворий впадає в протрацію, непритомніє. Дихання частішає, потім сповільнюється і стає переривчастим. Пульс уповільнений. Можливий розвиток набряку легенів. У деяких випадках відзначаються судоми, коматозний стан, іноді порушення рівноваги, галюцинації, марення.

Невідкладна допомога. У більшості випадків за сонячного удару досить помістити хворого в тінь, звільнити від одягу, дати випити холодної води, покласти холодний компрес на голову, обернути простирадлом, змоченим холодною водою.

Госпіталізація. У важких випадках хворі підлягають госпіталізації в реанімаційне відділення.

Допомога при тепловому ударі. Тепловий удар (гіпертермічна кома) – безсвідомий стан, обумовлений загальним перегріванням організму в результаті впливу зовнішніх теплових факторів. Тепловий удар може виникнути в результаті перебування в приміщенні з високою температурою і вологістю, під час тривалих маршів в умовах спекотного клімату, при інтенсивній фізичній роботі у задушливих, погано вентильованих приміщеннях. Розвитку теплового удару сприяють надто теплий одяг, перевтома, недотримання питного режиму. У немовлят причиною теплового удару може бути закутування в теплі ковдри, перебування в задушливому приміщенні, розташування дитячого ліжечка біля печі чи батареї центрального опалення.

Надмірне перегрівання організму супроводжується порушенням водоелектролітичного обміну, циркуляторними розладами, мікрокапілярними крововиливами в мозок.

Симптоми теплового удару. Почуття загальної слабкості, розбитості, біль голови, запаморочення, шум у вухах, сонливість, жар та нудота. При огляді виявляється гіперемія шкірних покривів, пульс і дихання прискорені, температура підвищена до 40-41 °С. У важких випадках подих сповільнюється, падає артеріальний тиск. Потерпілий оглушений, непритомніє, іноді виникають судоми, розвивається коматозний стан. Можливі марення, психомоторні порушення. У немовлят з'являються швидко наростаючі диспепсичні розлади (блювота, пронос), температура тіла різко підвищується, риси обличчя загострюються, загальний стан швидко погіршується, свідомість запаморочена, виникають судоми, розвивається кома.

Невідкладна допомога при тепловому ударі. Потерпілого терміново виносять у прохолодне місце, забезпечують доступ свіжого повітря, звільняють від одягу, дають випити холодної води, накладають холодний компрес на голову. У важких випадках доцільно обгортання простирадлом, змоченим холодною водою, обливання прохолодною водою, прикладання льоду до голови і пахових ділянок.

Госпіталізація. У важких випадках - у реанімаційне відділення, у легших – у звичайне терапевтичне (чи дитяче) відділення.

Програмові вимоги до курсу “Безпека життєдіяльності”

1. Історичні аспекти безпеки життєдіяльності людини.
2. Мета, завдання, структурний зміст курсу, зв'язок з іншими дисциплінами.
3. Поняття безпеки. Абсолютна та відносна безпека.
4. Небезпека. Таксономія та класифікація небезпек.
5. Небезпечні шкідливі та вражаючі фактори.
6. Ризик. Визначення величини ризику.
7. Види ризиків.
8. Концепція прийняттого ризику.
9. Психіка людини. Психічні процеси, психічний стан.
10. Метеорологічні небезпечні явища: урагани, шторми.
11. Селі, зсуви, снігові лавини.
12. Землетруси, цунамі.
13. Вулкани.
14. Повені.
15. Біологічні небезпеки.
16. Заходи боротьби з епідеміями інфекційних захворювань.
17. Природні пожежі.
18. Загальні закономірності виникнення техногенних небезпек.
19. Дія шуму і вібрації на організм людини.
20. Вплив термічних факторів на людину.
21. Ураження людини електричним струмом.
22. Надання допомоги при ураженні електричним струмом.
23. Небезпеки пов'язані з хімічними речовинами.
24. Поділ хімічних речовин за практичним використанням.
25. Поділ хімічних речовин за характером дії на людину.
26. Отруйні речовини. Токсини. Сильнодіючі ядучі речовини. Фітотоксиканти.
27. Вплив іонізуючого випромінювання на організм людини.
28. Аварії на транспорті.
29. Аварії з викидом радіоактивних речовин.
30. Ядерні вибухи.
31. Вражаючі фактори ядерних вибухів.
32. Ударна хвиля. Пошкодження, спричинені ударною хвилею.
33. Світлове випромінювання. Пошкодження, викликані світловим випромінюванням.
34. Проникаюча радіація.

35. Радіоактивне забруднення.
36. Радіаційні ураження людей і тварин.
37. Аварії пов'язані з використанням хімічних речовин.
38. Гідродинамічні аварії.
39. Пожежі. Види пожеж за масштабами.
40. Основні причини виникнення пожеж.
41. Горіння. Складові горіння.
42. Поділ речовин і матеріалів за пожежонебезпечістю.
43. Способи гасіння пожеж.
44. Засоби гасіння пожеж.
45. Первинні засоби пожежогасіння.
46. Дії людини під час пожежі.
47. План евакуації людей на випадок пожежі.
48. Соціально-політичні небезпеки.
49. Основні причини виникнення соціально-політичних небезпек.
50. Соціально-політичні конфлікти.
51. Тероризм
52. Правила безпеки під час захоплення у заручники.
53. Шкідливі звички: алкоголізм, тютюнопаління, наркоманія.
54. Соціальні хвороби.
55. Вплив ЗМІ на свідомість людини.
56. Вплив реклами на свідомість людини.
57. Маніпулювання людською свідомістю.
58. Дезінформація як метод маніпулювання людською свідомістю.
59. Причини виникнення та класифікація надзвичайних ситуацій.
60. Визначення рівня надзвичайних ситуацій.
61. Психологічні чинник забезпечення безпеки людини у надзвичайних ситуаціях.
62. Оцінка рівня ризику.
63. Експертний метод оцінки рівня ризику.
64. Модельний метод оцінки рівня ризику.
65. Загальні принципи забезпечення безпеки.
66. Основні законодавчі акти з безпеки життєдіяльності.
67. Органи державного управління безпекою життєдіяльності в Україні.
68. Паспортизація безпеки об'єктів.
69. Ідентифікація потенційно небезпечного об'єкта.
70. Декларація безпеки об'єкта.

71. Організація рятувальних та невідкладних робіт під час надзвичайних ситуацій.
72. Комплекс заходів захисту населення в умовах надзвичайних ситуацій.
73. Методика проведення дегазацій, дезінфекції, санітарної обробки.
74. Загальні поняття про першу допомогу.
75. Перша допомога при ураженні головного мозку, зупинці дихання та серцевої діяльності.
76. Перша допомога при пораненнях та кровотечах.
77. Перша допомога при вивихах, переломах, розривах та розтягненнях зв'язок.
78. Перша допомога при отруєннях.
79. Перша допомога при опіках та обмороженнях.

Орієнтовна тематика рефератів курсу “Безпека життєдіяльності”

1. Історичні джерела безпеки життєдіяльності.
2. Життя як форма існування матерії
3. Життєдіяльність як процес існування та самореалізації індивіда.
4. Взаємозв'язок та взаємозалежність життєдіяльності і навколишнього середовища.
5. Право людини на життя, свободу, недоторканість. Право на самозахист. Межа самозахисту.
6. Означення і вимірювання ризику. Управління ризиком.
7. Оцінка чинників ризику, що впливають на здоров'я та працездатність людини.
8. Вплив біоритмів та космосу на працездатність та стан здоров'я людини.
9. Здоровий спосіб життя та його вплив на професійну діяльність людини.
10. Оздоровча фізична культура як спосіб підвищення безпеки життєдіяльності.
11. Основні психологічні особливості людини з точки зору безпеки життєдіяльності.
12. Теорія катастроф.
13. Людина та світ техніки.
14. Основні причини виникнення екологічної кризи. Наслідки забруднення навколишнього середовища.
15. Екологічний стан довкілля в Україні та на Прикарпатті.
16. Атмосферні розряди.
17. Орієнтування на місцевості без компаса і карти.
18. Живі провісники стихійних лих.
19. Землетруси. Рятувальні та інші невідкладні роботи при ліквідації їхніх наслідків.
20. Урагани та повені як приклади небезпек.
21. Дія електричного струму на організм людини. Долікарська допомога при ураженні електричним струмом.
22. Дія іонізуючого, ультрафіолетового та лазерного випромінювання на організм людини.
23. Радіація і безпека життєдіяльності людини.
24. Небезпеки економічної діяльності.
25. Екстремальні ситуації криміногенного характеру і способи їх уникнення.
26. Тероризм. Співробітництво держав у боротьбі з тероризмом.
27. Суїцид як підсумок неадекватної самооцінки.

28. Конфлікти, їх види. Заходи спрямовані на запобігання конфліктним ситуаціям.
29. Наркотики і наркоманія.
30. Алкоголь і алкоголізм.
31. Нікотин і нікотиноманія.
32. Токсикоманія як соціальна небезпека.
33. Місто як джерело небезпеки.
34. Безпека дорожнього руху.
35. Побутовий травматизм, статистика та основні причини. Запобігання травматизму.
36. Причини виникнення та класифікація надзвичайних ситуацій.
37. Надзвичайні ситуацій техногенного характеру.
38. Надзвичайні ситуацій природного характеру.
39. Організація життєзабезпечення населення в надзвичайних ситуаціях.
40. Правові основи захисту населення і територій від надзвичайних ситуацій.
41. Загальні вимоги пожежної безпеки.
42. Способи гасіння пожеж.
43. Вогнегасні засоби та їх характеристики.
44. Первинні засоби пожежогасіння.
45. Дії людини під час пожежі.
46. План евакуації населення на випадок пожежі.
47. Надання першої медичної допомоги при переломах та кровотечах.
48. Надання першої медичної допомоги при опіках та обмороженнях.
49. Отруєння. Види отруєнь та перша допомога при отруєннях.
50. Побутові предмети та засоби побутової хімії як джерела небезпеки.
51. Організація навчання населення з питань безпеки життєдіяльності.

Навчальне видання

Безпека життєдіяльності

**навчально-методичний посібник
для студентів вищих навчальних закладів**

В авторській редакції
Формат 60x84/16. Ум. друк. арк. 7.68
Папір офсетний. Друк цифровий.
Гарнітура TimesNewRoman
Наклад 120 прим.

Івано-Франківськ,
Височана, 18, Видавництво «НАІР»
(0342) 50-57-82, 0504336793

Свідоцтво про внесення суб'єкта видавничої справи до державного
реєстру видавців, виробників і розповсюджувачів
видавничої продукції №4191 від 12.11.2011р.