

И.А.Виноградова
С.Н.Олехник
В.А.Садовничий

МАТЕМАТИЧЕСКИЙ
АНАЛИЗ
В ЗАДАЧАХ
И УПРАЖНЕНИЯХ

И. А. Виноградова,
С. Н. Олехник,
В. А. Садовничий

МАТЕМАТИЧЕСКИЙ
АНАЛИЗ
В ЗАДАЧАХ
И УПРАЖНЕНИЯХ

Допущено Государственным комитетом СССР по народному образованию в качестве учебного пособия для студентов вузов

ИЗДАТЕЛЬСТВО
МОСКОВСКОГО УНИВЕРСИТЕТА
1991

ББК 22.161
В48
УДК 517(075.8)

Рецензенты:

кафедра высшей математики МИФИ, чл.-кор. АН СССР Л. Д. Кудрявцев

В48 Виноградова И. А., Олехник С. Н., Садовничий В. А.

Математический анализ в задачах и упражнениях: Учеб. пособие. — М.: Изд-во Моск. ун-та, 1991. — 352 с.
ISBN 5—211—01559—2.

Пособие составлено на материале занятий по курсу математического анализа на II курсе механико-математического факультета МГУ и отражает опыт преподавания кафедры математического анализа. Перед задачами приводятся развернутые методические указания. В них даны все используемые в данном параграфе определения, формулировки основных теорем, вывод некоторых соотношений, приведены подробные решения характерных задач, обращено внимание на часто встречающиеся ошибки. Содержание задач и упражнений согласовано с теоретическим курсом математического анализа. Большая часть задач и упражнений отлична от задач, содержащихся в известном задачнике Б. П. Демидовича.

Для студентов математических специальностей университетов и педвузов и студентов технических вузов с углубленным изучением математического анализа.

В 1602070000(4309000000)—109 74—91
077(02)—91

ББК 22.161

Учебное издание

Виноградова Ирина Андреевна
Олехник Слав Николаевич
Садовничий Виктор Антонович

МАТЕМАТИЧЕСКИЙ АНАЛИЗ В ЗАДАЧАХ И УПРАЖНЕНИЯХ

Зав. редакцией *Н. М. Глазкова* Редактор *Л. А. Николова*
Художественный редактор *Л. В. Мухина* Технический редактор *Н. И. Смирнова*
Корректоры *М. И. Эльмус*, *Н. И. Коновалова*
ИБ № 4102

Сдано в набор 28.03.91. Подписано в печать 19.11.91.
Формат 60×90/16 Бумага тип. № 2
Гарнитура литературная. Высокая печать.
Усл. печ. л. 22 Уч.-изд. л. 23,81
Тираж 17.000 экз. Заказ 68. Изд. № 1757
Цена 4 р. 05 к.

Ордена «Знак Почета» издательство Московского университета.
103009, Москва, ул. Герцена, 5/7.
Типография ордена «Знак Почета» изд-ва МГУ.
119899, Москва, Ленинские горы

ISBN 5—211—01559—2

© Виноградова И. А.,
Олехник С. Н.,
Садовничий В. А., 1991 г.

ОГЛАВЛЕНИЕ

Предисловие	4
Глава I. Интегральное исчисление функций многих переменных	5
§ 1. Определение и общие свойства интеграла от функции $f: R^n \rightarrow R$	5
§ 2. Двойной интеграл. Его геометрические и механические приложения	20
1. Теорема Фубини	20
2. Замена переменных в двойном интеграле. Переход к полярной и обобщенной полярной системам координат	43
3. Площадь поверхности и ее вычисление	58
4. Площадь плоской фигуры и объем пространственного тела	67
5. Механические приложения двойного интеграла	71
§ 3. Тройной интеграл. Его геометрические и механические приложения	75
1. Общие свойства. Теорема Фубини	75
2. Замена переменных. Переход к цилиндрическим, сферическим и обобщенным сферическим координатам	90
3. Объем тела	103
4. Механические приложения тройного интеграла	108
§ 4. Несобственный кратный интеграл	113
Задачи	127
Ответы	157
Глава II. Криволинейный и поверхностный интегралы первого рода	184
§ 1. Криволинейный интеграл первого рода	184
§ 2. Поверхностный интеграл первого рода	198
Задачи	205
Ответы	216
Глава III. Криволинейный и поверхностный интегралы второго рода. Векторный анализ	220
§ 1. Ориентация кусочно-гладкой кривой $L \subset R^3$ и кусочно-гладкой поверхности $S \subset R^3$	220
§ 2. Дифференциальные формы в курсе анализа. Интегрирование дифференциальных форм. Общие сведения	229
§ 3. Криволинейный интеграл второго рода	247
§ 4. Поверхностный интеграл второго рода	255
§ 5. Векторный анализ	263
§ 2*. Криволинейный интеграл второго рода	278
§ 3*. Поверхностный интеграл второго рода	289
§ 4*. Векторный анализ	301
Задачи	319
Ответы	337
Теоретические задачи	340

В 1988 г. в Издательстве МГУ вышел в свет сборник авторов «Задачи и упражнения по математическому анализу». В этот сборник вошел материал, соответствующий первому году обучения по курсу математического анализа на механико-математических факультетах университетов.

Настоящий задачник соответствует курсу математического анализа, излагаемого на втором курсе, и соответствует материалу одного семестра. Сборник посвящен интегральному исчислению функций многих переменных. Он содержит следующие разделы: «Кратный интеграл», «Криволинейный и поверхностный интеграл первого рода», «Криволинейный и поверхностный интеграл второго рода».

Так же, как и в первой книге, авторы ставили своей целью не только привести списки задач и дать ответы, а стремились привести необходимые теоретические сведения и, главное, дать подробные методические указания, привести типичные алгоритмы, пригодные для решений целых классов задач. Обращается внимание на типичные ошибки, допускаемые при решениях, рассмотрены наиболее характерные задачи.

Вслед за изложением методических указаний приводятся задачи и упражнения вычислительного характера. Все предлагаемые задачи снабжены ответами.

Следует заметить, что в основном задачи и упражнения ранее не встречались в известных задачниках по математическому анализу и являются в определенном смысле новыми.

В сборнике имеется еще одна особенность. Материал третьей главы изложен двумя способами. Интегральное исчисление строится с использованием дифференциальных форм и в более классическом виде — без их использования. Это соответствует сложившейся ситуации чтения данного раздела математического анализа в университетах страны.

Структура построения предложенного задачника аналогична структуре упоминавшейся книги «Задачи и упражнения по математическому анализу».

Авторы выражают искреннюю благодарность сотрудникам кафедры математического анализа механико-математического факультета МГУ им. М. В. Ломоносова за полезные замечания, предложения, участие в обсуждениях. Авторы особо благодарны Ю. А. Казмину, прочитавшему рукопись и сделавшему ряд полезных предложений и замечаний, а также И. Г. Царькову и В. Е. Подольскому за обсуждение отдельных частей рукописи.

ГЛАВА I

ИНТЕГРАЛЬНОЕ ИСЧИСЛЕНИЕ ФУНКЦИЙ МНОГИХ ПЕРЕМЕННЫХ

§ 1. ОПРЕДЕЛЕНИЕ И ОБЩИЕ СВОЙСТВА ИНТЕГРАЛА ОТ ФУНКЦИИ $f: R^n \rightarrow R$

Определение. Множество $I = \{x, x \in R^n, a_i \leq x_i \leq b_i, 1 \leq i \leq n\}$ называется стандартным относительно осей координат бруском в R^n (n -мерным бруском, или промежутком).

Если необходимо отметить точки $a = (a_1, a_2, \dots, a_n)$ и $b = (b_1, b_2, \dots, b_n)$, то применяется обозначение $I_{a,b}$.

Другими словами, промежуток в R^n есть декартово произведение отрезков, лежащих на координатных осях.

Определение. Число $\prod_{i=1}^n (b_i - a_i)$ называется n -мерным объемом бруса $I_{a,b}$ и обозначается $|I_{a,b}|$.

Если размерность бруса ясна из контекста, то вместо термина « n -мерный объем» используется термин «объем».

Определение. Пусть задан брус $I_{a,b} \subset R^n$. Разбиения $T_i, 1 \leq i \leq n$, координатных отрезков $[a_i, b_i], 1 \leq i \leq n$, с диаметром $\lambda(T_i)$ индуцируют разбиение бруса $I_{a,b}$ на более мелкие промежутки $I^q, 1 \leq q \leq Q$, получающиеся декартовым произведением промежутков разбиения отрезков $[a_i, b_i], 1 \leq i \leq n$. Представление

бруса $I_{a,b}$ в виде $I_{a,b} = \bigcup_{q=1}^Q I^q$ называется разбиением бруса $I_{a,b}$ и обозначается символом T . Величина $\lambda(T) = \max_{1 \leq i \leq n} \lambda(T_i)$ называется параметром разбиения T .

Пусть функция $f: I \rightarrow R$ ограничена на I и T — разбиение I . Положим

$$M_q = \sup_{x \in I^q} f(x), \quad 1 \leq q \leq Q, \quad m_q = \inf_{x \in I^q} f(x), \quad 1 \leq q \leq Q,$$

$$S(T, f) = \sum_{q=1}^Q M_q |I^q|, \quad s(T, f) = \sum_{q=1}^Q m_q |I^q|,$$

$$(U) \int_I f(x) dx = \inf_T S(T, f) = \overline{\mathcal{J}}, \quad (L) \int_I f dx = \sup_T s(T, f) = \underline{\mathcal{J}}.$$

Для любой ограниченной функции $f: I \rightarrow R$ имеем $\underline{\mathcal{J}} \leq \overline{\mathcal{J}}$.

Определение. Если $\underline{\mathcal{J}} = \overline{\mathcal{J}} = \mathcal{J}$, то функция $f: I \rightarrow R$ называется интегрируемой по Риману на I и число \mathcal{J} называется интегралом Римана от f по I и обозначается $\int_I f dx$.

Это определение эквивалентно такому: пусть T — разбиение I и $\{\xi_q\}_{q=1}^Q$ — совокупность точек ξ_q , $1 \leq q \leq Q$, таких, что $\xi_q \in I^q$, $1 \leq q \leq Q$; функция $f, I \rightarrow R^n$ интегрируема на I , если $\lim_{\lambda(T) \rightarrow 0} \sum_{q=1}^Q f(\xi_q) |I^q|$

существует и не зависит от выбора точек $\{\xi_q\}_{q=1}^Q$ и разбиения T .

Данное определение аналогично определению интеграла Римана на отрезке $[a, b]$ ($a < b$), т. е. случаю $n=1$. Сходство определения подчеркнуто и формой записи подынтегрального выражения $f dx$. Равносильные, но более развернутые обозначения рассматриваемого интеграла такие:

$$\int f(x_1, x_2, \dots, x_n) dx_1 dx_2 \dots dx_n,$$

или

$$\underbrace{\int \dots \int}_{n \text{ раз}} f(x_1, x_2, \dots, x_n) dx_1 dx_2 \dots dx_n.$$

З а м е ч а н и е. Для функции одной переменной $f: R \rightarrow R$ и промежутка $[a, b] \subset R$, $a < b$, имеет смысл как символ $\int_a^b f dx$, так

и символ $\int_b^a f dx = - \int_a^b f dx$, т. е. интеграл Римана от функции од-

ного действительного переменного определяется по направленному промежутку. В пространстве же R^n , $n \geq 2$, понятие направленного промежутка не вводится. Если и в пространстве R рассматривать только такие промежутки $[a, b]$, для которых $a < b$, то в дальнейшем при рассмотрении R^n можно считать n любым натуральным числом, в том числе и единицей.

Чтобы подчеркнуть, что речь идет об интеграле от функции многих переменных на брус $I \subset R^n$ ($n \geq 2$), говорят, что это кратный интеграл (двойной, тройной и т. д. в соответствии с размерностью R^n).

О п р е д е л е н и е. Множество $M \subset R^n$ называется множеством меры нуль в смысле Лебега (короче, множеством меры нуль), если для любого $\varepsilon > 0$ существует покрытие множества M не более чем счетной системой $\{I^q\}_{q=1}^\infty$ n -мерных промежутков, сумма объемов которых $\sum_{q=1}^\infty |I^q|$ не превышает ε .

Некоторые свойства множества меры нуль в смысле Лебега.

1. Точка есть множество меры нуль.

2. Объединение конечного или счетного числа множеств меры нуль есть множество меры нуль. В частности, всякое не более чем счетное множество есть множество меры нуль.

3. Подмножество множества меры нуль есть множество меры нуль.

4. Пусть $P \subset R^n$ — замкнутое ограниченное множество и функция $f: P \rightarrow R$ непрерывна на P . Тогда множество

$$M \subset R^{n+1} : M = \{(x_1, x_2, \dots, x_n, y) : x = (x_1, x_2, \dots, x_n) \in P, \\ y = f(x)\}$$

(график функции y на P) есть множество меры нуль.

Заметим, что никакое открытое множество $G \subset R^n$ не является множеством меры нуль. Так, например, интервал $(a, b) \subset R$ есть открытое множество в пространстве R и тем самым не есть в этом пространстве множество меры нуль. Если же взять интервал (a, b) на оси OX в двумерном пространстве R^2 , то он будет множеством меры нуль, но этот интервал в R^2 уже не есть открытое множество.

Определение. Пусть множество $D \subset R^n$. Функция $\chi_D: R^n \rightarrow R$

$$\chi_D(x) = \begin{cases} 1, & x \in D, \\ 0, & x \notin D \end{cases}$$

называется характеристической функцией множества D .

Определение. Множество $D \subset R^n$ называется жордановым множеством, если D ограничено и функция χ_D интегрируема по Риману на любом бруске $I \subset R^n$, таком, что $D \subset I$. Величина $\int_I \chi_D dx$ называется n -мерным объемом или мерой в смысле Жордана множества D и обозначается $|D|$ или $V(D)$.

Величина $\int_I \chi_D dx$ не зависит от выбора бруса I , содержащего множество D , и, следовательно, данное определение корректно. Можно показать, что для того, чтобы множество $D \subset R^n$ было жордановым, необходимо и достаточно, чтобы оно было ограничено и множество его граничных точек было множеством меры нуль в смысле Лебега.

Приведем теперь эквивалентное определение n -мерного объема, не использующее понятие интеграла.

Обозначим через H_k множество всех брусков $I_{a,b} \subset R^n$, для которых $a_i = \frac{p}{2^k}$, $b_i = \frac{p+1}{2^k}$, $p \in Z$, $1 \leq i \leq n$. Для множества $D \subset R^n$ через $\underline{H}_k(D)$ обозначим объединение всех брусков из H_k , которые целиком входят в D , через $\bar{H}_k(D)$ — объединение всех брусков из H_k , которые пересекаются с D . Объем $\underline{H}_k(D)$, равный сумме объемов составляющих его брусков, обозначим $\underline{V}_k(D)$; объем $\bar{H}_k(D)$ — $\bar{V}_k(D)$. Если $\lim_{k \rightarrow \infty} \underline{V}_k(D) = \lim_{k \rightarrow \infty} \bar{V}_k(D)$, то множество D жор-

даново и число $V(D)$, равное значению этих пределов, есть его n -мерный объем.

Любой брус $I_{a,b} \subset R^n$ является жордановым множеством, и определенный выше его объем $|I_{a,b}| = \prod_{i=1}^n (b_i - a_i)$ совпадает с объемом $V(I_{a,b})$, определяемым по приведенному выше правилу для объема жордановых множеств.

Используя указанные выше свойства множеств меры нуль, можно получить следующие свойства жордановых множеств.

1. Дополнение жорданова множества до любого включающего его бруса есть жорданово множество.

2. Объединение и пересечение конечного числа жордановых множеств есть жорданово множество.

3. Если M — жорданово множество объема нуль, то любое его подмножество есть жорданово множество объема нуль.

4. Пусть $M_1 \subset R^n$ — замкнутое жорданово множество, $\varphi_1 \in C(M_1)$, $\varphi_2 \in C(M_1)$, $\varphi_1(x) \leq \varphi_2(x)$, $x \in M_1$. Тогда множество $M = \{x, x = (x_1, x_2, \dots, x_n, x_{n+1}) : m = (x_1, x_2, \dots, x_n) \in M_1, \varphi_1(x) \leq x_{n+1} \leq \varphi_2(x)\}$ жорданово.

5. Пусть $M_1 \subset R^n$ — ограниченное множество и C — константа. Тогда множество $M = \{x : x = (x_1, x_2, \dots, x_n, C) : m = (x_1, x_2, \dots, x_n) \in M_1\}$ есть жорданово множество объема нуль.

6. Множество $M \subset R^2$, границей которого является спрямляемая (в частности, кусочно-гладкая) замкнутая кривая без самопересечений, является жордановым множеством. Множество $M \subset R^3$, границей которого является кусочно-гладкая замкнутая поверхность без самопересечений, является жордановым множеством.

7. Если M — жорданово множество, то \bar{M} (замыкание M) и M^0 (множество внутренних точек M) — также жордановы множества и объемы множеств M , \bar{M} и M^0 равны, т. е.

$$|M| = |\bar{M}| = |M^0|.$$

Так, например, отрезок $[a, b]$ оси Ox есть жорданово множество объема $(b-a)$ в одномерном пространстве R и жорданово множество объема нуль в двумерном пространстве R^2 (и любом R^n , $n > 2$) (свойство 5); круг $\{(x, y) : x^2 + y^2 \leq a^2\}$ и множество $D = \{(x, y) : 0 < x^2 + y^2 \leq a^2\}$ являются жордановыми множествами объема πa^2 в R^2 (свойство 6).

Несвязное множество, являющееся объединением двух шаров $\{(x, y, z) : x^2 + y^2 + z^2 \leq a^2\}$ и $\{(x, y, z) : x^2 + y^2 + z^2 - 8az + 15a^2 \leq 0\}$, есть жорданово множество объема $\frac{8}{3}\pi a^3$ в R^3 (свойства 2 и 6).

Определение. Функция $f : R^n \rightarrow R$ интегрируема по Риману на $D \subset R^n$, если D — жорданово множество и функция $f \cdot \chi_D$ инте-

грируема по Риману на бруске I , таком, что $D \subset I$. Число $\int_I f \chi_D dx$ называется интегралом Римана от f по D и обозначается $\int_D f dx^*$.

Можно показать, что существование и величина интеграла $\int_D f dx$ не зависят от выбора промежутка I , если $D \subset I$.

Из определения и свойства 7 жордановых множеств следует, что функция f одновременно интегрируема или нет на всех трех множествах D , \bar{D} и D^0 , где \bar{D} — замыкание множества D , а D^0 — его внутренность, т. е. множество внутренних точек D и

$$\int_D f dx = \int_{\bar{D}} f dx = \int_{D^0} f dx.$$

Поэтому в дальнейшем при качественном анализе или вычислении интеграла по области D мы часто будем переходить к рассмотрению интеграла по замыканию \bar{D} этой области, не оговаривая специально этого перехода. Множество интегрируемых по Риману на множестве D функций будем обозначать $\mathcal{R}(D)$.

Внимание! Записывая символ $\mathcal{R}(D)$, подразумеваем, что множество D жорданово.

Критерий Лебега интегрируемости по Риману

Пусть D — жорданово множество и $f: D \rightarrow \mathcal{R}$. Для интегрируемости по Риману функции f на D необходимо и достаточно, чтобы f была ограничена и множество ее точек разрыва было множеством меры нуль.

Из критерия интегрируемости Лебега и свойств множеств меры нуль получаем

Следствие 1. Ограниченная функция, имеющая не более чем счетное множество точек разрыва на жордановом множестве D , интегрируема по Риману на этом множестве.

Следствие 2. Если $f \in \mathcal{R}(D)$, то $f \in \mathcal{R}(D_1)$ для любого жорданова множества $D_1 \subset D$.

Основные свойства кратного интеграла Римана

1. Если $f \in \mathcal{R}(D_1)$ и $f \in \mathcal{R}(D_2)$, то $f \in \mathcal{R}(D_1 \cup D_2)$; если множества D_1 и D_2 не имеют общих внутренних точек (не перекрываются), то

$$\int_{D_1 \cup D_2} f dx = \int_{D_1} f dx + \int_{D_2} f dx \quad (\text{аддитивность интеграла}).$$

* Если функция f задана на подмножестве $E \subset \mathcal{R}^n$, то доопределяем ее на все пространство, полагая $f(x) = 0$ для любого $x \in \bar{E}$.

2. Пусть $f \in \mathcal{R}(D)$ и $g \in \mathcal{R}(D)$, тогда $f \cdot g \in \mathcal{R}(D)$; для любых постоянных C_1 и C_2 $(C_1 f + C_2 g) \in \mathcal{R}(D)$ и

$$\int_D (C_1 f + C_2 g) dx = C_1 \int_D f dx + C_2 \int_D g dx \quad (\text{линейность интеграла}).$$

3. Если $f \in \mathcal{R}(D)$, то $|f| \in \mathcal{R}(D)$ и

$$\left| \int_D f dx \right| \leq \int_D |f| dx.$$

4. Пусть $f \in \mathcal{R}(D)$, $g \in \mathcal{R}(D)$ и $f(x) \geq g(x)$, $x \in D$, тогда $\int_D f dx \geq \int_D g dx$.

5. Если $f \in \mathcal{R}(D)$ и $m = \inf_D f$, $M = \sup_D f$, то

$$m|D| \leq \int_D f dx \leq M|D|.$$

6. Пусть $f \in \mathcal{R}(D)$, $g \in \mathcal{R}(D)$, $g(x) \geq 0$ для любого $x \in D$, $m = \inf_D f$, $M = \sup_D f$, тогда

$$m \int_D g dx \leq \int_D f \cdot g dx \leq M \int_D g dx.$$

Если при этом D связно и $f \in C(D)$, то найдется точка $\xi \in D$, такая, что

$$\int_D f \cdot g dx = f(\xi) \int_D g dx \quad (\text{теорема о среднем}).$$

З а м е ч а н и е. Условие связности, как показывает следующий пример, существенно. В самом деле, для функции $f(x) = \text{sign } x$ и множества $D = \{x : x \in [-2, -1] \cup [1, 2]\}$ имеем $\int_D f dx = 0$. Однако не существует такой точки ξ , принадлежащей множеству D , что $f(\xi) = 0$.

7. Пусть $g \in \mathcal{R}(D)$ и ограниченная функция $f : D \rightarrow \mathcal{R}$ совпадает с g для всех $x \in D$ кроме множества объема нуль, тогда $f \in \mathcal{R}(D)$ и

$$\int_D f dx = \int_D g dx.$$

В частности, если на жордановом множестве D функция $f : D \rightarrow \mathcal{R}$ ограничена и совпадает с функцией $g \in C(D)$ всюду, кроме множества объема нуль, то $f \in \mathcal{R}(D)$.

Поэтому в дальнейшем функцию, аналитическое выражение которой теряет смысл в точках множества объема нуль, всегда будем предполагать доопределенной в точках этого множества; там, где возможно, — по непрерывности, там, где это невозмож-

но, — произвольным образом, лишь бы полученная функция была ограниченной.

З а м е ч а н и е. Требование ограниченности функции $f(x)$ на D в свойстве 7 существенно. Так, например, пусть $g(x)=1$,

$$f(x) = \begin{cases} 1, & x \neq \frac{1}{2^n}, \quad n \in N; \\ n, & x = \frac{1}{2^n}, \quad n \in N \end{cases}$$

и D есть отрезок $[0, 1]$. Функция $f(x)$ совпадает с интегрируемой на $[0, 1]$ функцией $g(x)$ всюду на отрезке $[0, 1]$, кроме множества $M = \{x, x = 1/2^n, n \in N\}$, объем которого равен нулю (проверить!) но $f(x)$ как неограниченная функция не является интегрируемой на $[0, 1]$.

Т е о р е м а Ф у б и н и. Пусть X — брус в R^n , Y — брус в R^m и функция $f \in \mathcal{R}(X \times Y)$. Обозначим через $\Psi(x)$ функцию $\Psi: X \rightarrow R$, равную $\int_Y f(x, y) dy$ для тех значений $x \in X$, для которых этот интеграл существует, и равную произвольному числу из отрезка $[(L) \int_Y f(x, y) dy, (U) \int_Y f(x, y) dy]$ для тех $x \in X$, для которых интеграл $\int_Y f(x, y)$ не существует. Обозначим через $\Phi(y)$ функцию $\Phi: Y \rightarrow R$, равную $\int_X f(x, y) dx$ для тех значений $y \in Y$, для которых этот интеграл существует, и равную произвольному числу из отрезка $[(L) \int_X f(x, y) dx, (U) \int_X f(x, y) dx]$ для тех $y \in Y$, для которых интеграл $\int_X f(x, y) dx$ не существует. Тогда $\Phi(y) \in \mathcal{R}(Y)$, $\Psi(x) \in \mathcal{R}(X)$ и

$$\int_{X \times Y} f(x, y) dx dy = \int_Y \Phi(y) dy = \int_X \Psi(x) dx.$$

Чтобы отличить кратный интеграл по $(n+m)$ -мерному промежутку $X \times Y$ от последовательно вычисляемых интегралов

$$\int_Y \Phi(y) dy \quad \text{и} \quad \int_X \Psi(x) dx$$

соответственно по брусам X и Y , принято эти интегралы называть повторными интегралами от $f(x, y)$ и обозначать соответственно

$$\int_Y \Phi(y) dy = \int_Y dy \int_X f(x, y) dx \quad \text{и} \quad \int_X \Psi(x) dx = \int_X dx \int_Y f(x, y) dy.$$

Если $n=1, m=1$, то теорема Фубини сводит вычисление двойного интеграла к последовательному вычислению двух одномер-

ных интегралов. В общем случае повторное применение этой теоремы приводит вычисление n -мерного интеграла к последовательному вычислению n одномерных интегралов:

$$\int_{I_{a,b}} f(x_1, x_2, \dots, x_n) dx_1 \dots dx_n = \\ = \int_{a_1}^{b_1} dx_1 \int_{a_2}^{b_2} dx_2 \int \dots \int_{a_n}^{b_n} f(x_1, \dots, x_n) dx_n.$$

Можно сформулировать теорему Фубини и тогда, когда интегрирование производится не по промежутку $I \subset R^{n+m}$, а по произвольному жорданову множеству $D \subset R^{n+m}$, но формулировка становится чрезвычайно громоздкой. Поэтому ограничимся формулировкой для частного, но наиболее широко используемого случая:

Теорема. Пусть $P \subset R^n$ — замкнутое жорданово множество, функции $\varphi_1 \in C(P)$, $\varphi_2 \in C(P)$, $\varphi_1(x) \leq \varphi_2(x)$, $x \in P$, множество $M = \{x : x = (x_1, x_2, \dots, x_n, x_{n+1})\}$:

$$m = (x_1, x_2, \dots, x_n) \in P, \varphi_1(m) \leq x_{n+1} \leq \varphi_2(m).$$

Если $f \in C(M)$, то

$$\int_M f dx = \int_M f(x_1, x_2, \dots, x_n, x_{n+1}) dx_1 dx_2 \dots dx_n dx_{n+1} = \\ = \int_P dx_1 dx_2 \dots dx_n \int_{\varphi_1(m)}^{\varphi_2(m)} f(x_1, x_2, \dots, x_n, x_{n+1}) dx_{n+1}.$$

Заметим, что в условиях теоремы множество M жорданово (см. свойство 4 жордановых множеств, с. 8), интеграл $\int_{\varphi_1(m)}^{\varphi_2(m)} f(x_1, x_2, \dots, x_n, x_{n+1}) dx_{n+1}$ существует для всех $m = (x_1, \dots, x_n) \in P$ и является непрерывной функцией на P , поэтому все входящие в формулировку теоремы интегралы существуют.

Следствие 1. Пусть жорданово множество $D = \{[a, b] \times \times D_x\}$, где $D_x = D \cap \{x_1 = x\}$ жорданово при любом $x \in [a, b]$, и функция $f : D \rightarrow R$ зависит только от переменного x_1 :

$f(x_1, x_2, \dots, x_n) = f^*(x_1)$. Тогда в силу теоремы Фубини

$$\int_D f(x) dx = \int_a^b dx_1 \int_{D_x} f^*(x_1) dx_2 dx_3 \dots dx_n.$$

Так как функция $f^*(x_1)$ не зависит от переменных интегрирования x_2, x_3, \dots, x_n , то

$$\int_{D_x} f^*(x_1) dx_2 \dots dx_n = f^*(x_1) \int_{D_x} dx_2 \dots dx_n = f^*(x_1) |D_x|.$$

Таким образом, в этом случае кратный интеграл сводится к однократному:

$$\int_D f(x) dx = \int_a^b f(x) |D_x| dx.$$

Следствие 2. Если на брусе $I = \prod_{i=1}^n [a_i, b_i]$ функция

$$f(x_1, \dots, x_n) = f_1(x_1) \cdot \dots \cdot f_n(x_n) \text{ и } f_i \in C[a_i, b_i]$$

для всех $i, 1 \leq i \leq n$, то

$$\int_I f(x) dx = \prod_{i=1}^n \int_{a_i}^{b_i} f_i(x_i) dx_i.$$

Пример 1. Вычислить

$$\int_M (x_1 + x_2 + x_3 + x_4) dx_1 dx_2 dx_3 dx_4,$$

где

$$M = \{x = (x_1, x_2, x_3, x_4) : 0 \leq x_1 \leq 1, 0 \leq x_2 \leq 1, 0 \leq x_3 \leq 1, x_1 + x_2 - x_3 \leq x_4 \leq x_1 + x_2 + x_3\} \subset R^4.$$

Решение.

$$\begin{aligned} \mathcal{I} &= \int_M (x_1 + x_2 + x_3 + x_4) dx_1 dx_2 dx_3 dx_4 = \\ &= \int_I dx_1 dx_2 dx_3 \int_{x_1+x_2-x_3}^{x_1+x_2+x_3} (x_1 + x_2 + x_3 + x_4) dx_4, \end{aligned}$$

где I есть трехмерный промежуток: $0 \leq x_1 \leq 1, 0 \leq x_2 \leq 1, 0 \leq x_3 \leq 1$.
Поскольку

$$\begin{aligned} &\int_{x_1+x_2-x_3}^{x_1+x_2+x_3} (x_1 + x_2 + x_3 + x_4) dx_4 = (x_1 + x_2 + x_3) \cdot 2x_3 + \\ &+ \frac{1}{2} [(x_1 + x_2 + x_3)^2 - (x_1 + x_2 - x_3)^2] = \\ &= 2x_3(x_1 + x_2 + x_3) + 2(x_1 + x_2)x_3 = 4x_3(x_1 + x_2) + 2x_3^2, \end{aligned}$$

то

$$\mathcal{I} = \int_I [4x_3(x_1 + x_2) + 2x_3^2] dx_1 dx_2 dx_3 =$$

$$\begin{aligned}
&= 2 \int_0^1 dx_1 \int_0^1 dx_2 \int_0^1 [2(x_1 + x_2)x_3 + x_3^2] dx_3 = \\
&= 2 \int_0^1 dx_1 \int_0^1 \left[(x_1 + x_2) \frac{x_3^2}{2} + \frac{x_3^3}{3} \right] \Big|_0^1 dx_2 = \\
&= 2 \int_0^1 dx_1 \int_0^1 \left(\frac{x_1 + x_2}{2} + \frac{1}{3} \right) dx_2 = \frac{1}{3} \int_0^1 (3x_1x_2 + \frac{3}{2}x_2^2 + 2x_2) \Big|_0^1 dx_2 = \\
&= \frac{1}{3} \int_0^1 (3x_1 + 7/2) dx_1 = \frac{1}{2} + 7/6 = 5/3.
\end{aligned}$$

Пример. Вычислим

$$\int (x_1 + x_2 + \dots + x_n)^2 dx_1 dx_2 \dots dx_n,$$

где

$$I = \{(x_1, \dots, x_n) : 0 \leq x_i \leq 1, 1 \leq i \leq n\}.$$

Решение. Для фиксированных i и j , $1 \leq i \leq n$, $1 \leq j \leq n$, множества $I_{a_i} = I \cap \{x_i = a_i, 0 \leq a_i \leq 1\}$ и $I_{a_i, b_j} = I_{a_i} \cap \{x_j = b_j, 0 \leq b_j \leq 1\}$ есть брусы объема 1 в пространствах R^{n-1} и R^{n-2} , соответственно. Применяя следствие 1, получаем, что

$$\int_I x_i^2 dx = \int_0^1 x_i^2 dx_i |J_{x_i}| = \int_0^1 x_i^2 dx_i = 1/3, \quad 1 \leq i \leq n,$$

$$\int_I x_i x_j dx = \int_0^1 x_i dx_i \int_0^1 x_j dx_j |I_{x_i x_j}| = \int_0^1 x_i dx_i \int_0^1 x_j dx_j = 1/4, \quad i \neq j.$$

Отсюда получаем, что

$$\begin{aligned}
\int \left(\sum_{i=1}^n x_i \right)^2 dx &= \sum_{i=1}^n \int_I x_i^2 dx + 2 \sum_{i=1}^{n-1} \sum_{j=i+1}^n \int_I x_i x_j dx = \\
&= \frac{n}{3} + 2 \cdot \frac{1}{4} \cdot \frac{n(n-1)}{2} = \frac{n}{3} + \frac{n^2 - n}{4} = \frac{3n^2 + n}{12}.
\end{aligned}$$

Определение. Биективное (взаимно однозначное) отображение $\varphi: D \rightarrow D_1$, $D_1 = \varphi(D) \subset R^n$, $D \subset R^n$ называется регулярным отображением, или диффеоморфизмом множества D , если $\varphi \in C^1(D)$ и якобиан φ (определитель матрицы линейного отображения φ') не обращается в нуль на D .

Свойства регулярного отображения

Пусть φ — регулярное отображение области D (т. е. связного открытого множества) на область D_1 . Тогда

1. Если $\bar{M} \subset D$, то внутренние точки множества M переходят во внутренние точки множества $\varphi(M)$, граничные точки M — в граничные $\varphi(M)$; отсюда следует, что образ открытого множества — открытое множество, образ замкнутого — замкнутое.

2. Если $\bar{M} \subset D$ и M — жорданово множество, то $\varphi(M)$ — жорданово множество.

3. Отображение $\varphi^{-1}: D_1 \rightarrow D$ регулярно.

Первая теорема о замене переменных в кратном интеграле

Пусть $x=x(t)$ — регулярное отображение области $D_t \subset R^n$ на область $D_x \subset R^n$. Пусть далее M — жорданово множество, $\bar{M} \subset D_x$, \mathcal{J} — якобиан отображения $x(t)$ и $f \in \mathcal{R}(M)$. Тогда

$$f(x(t)) \in \mathcal{R}(x^{-1}(M)) \text{ и } \int_M f dx = \int_{x^{-1}(M)} f \circ x \cdot |\mathcal{J}| dt.$$

Практически довольно часто возникает необходимость замены переменных при помощи отображения, которое не является регулярным на всей области D_t . В этом случае может быть применена следующая теорема.

Вторая теорема о замене переменных в кратном интеграле

Пусть $x=x(t)$ — отображение жорданова множества $D_t \subset R^n$ в жорданово множество $D_x \subset R^n$. Если существуют множества меры нуль $S_x \subset D_x$ и $S_t \subset D_t$, такие, что: 1) $D_x \setminus S_x$ и $D_t \setminus S_t$ открытые множества;

2) отображение $x: D_t \setminus S_t \rightarrow D_x \setminus S_x$ регулярно;

3) якобиан \mathcal{J} отображения x определен и ограничен на D_t , то для любой функции $f \in \mathcal{R}(D_x)$ функция

$$(f \circ x) \cdot \mathcal{J} \in \mathcal{R}(D_t) \text{ и } \int_{D_x} f dx = \int_{D_t} (f \circ x) \cdot |\mathcal{J}| dt.$$

Отметим, что и в первой, и во второй теореме о замене переменных в кратном интеграле утверждается не только равенство исходного и преобразованного интегралов, но и существование преобразованного интеграла, в частности то, что множество изменения новых переменных жорданово. На практике часто существование обоих интегралов устанавливается непосредственно и вопрос идет только об их равенстве. В этом случае используется следующая

Теорема. Пусть D_1 и D_2 — открытые множества в R^n , биективное отображение $\varphi: D_1 \rightarrow D_2$, $\varphi \in C^1(D_1)$. Если для множества $M \subset D_1$ оба интеграла $\int_M f(\varphi(t)) |\varphi'(t)| dt$ и $\int_{\varphi(M)} f(x) dx$ существуют, то они равны.

Рассмотрим теперь интеграл $\int_M f dx$. Так как множество M

жорданово, то найдется такой открытый шар $M_a = \{x_1, x_2, \dots, x_n, \sum_{i=1}^n x_i^2 < a^2\}$, что $M \subset M_a$. Пусть $g(x) = \begin{cases} f(x), & x \in M; \\ 0, & x \in M_a \setminus M, \end{cases}$ тогда

$$\int_M f dx = \int_{M_a} g dx. \quad \text{Из свойств 1—5 отображения } \psi \text{ следует, что}$$

множество M_a и отображение $\psi: T_a \rightarrow M_a$ удовлетворяют условиям второй теоремы о замене переменных в кратном интеграле. Следовательно,

$$\begin{aligned} \int_M f(x_1, x_2, \dots, x_n) dx_1 dx_2 \dots dx_n &= \int_{M_a} g(x_1, x_2, \dots, x_n) dx_1 \dots dx_n = \\ &= \int_{T_a} g^*(r, \varphi_1, \dots, \varphi_{n-1}) r^{n-1} \prod_{i=1}^{n-2} \sin^{n-i-1} \varphi_i dr d\varphi_1 \dots d\varphi_{n-1} = \\ &= \int_{M^*} f^*(r, \varphi_1, \dots, \varphi_{n-1}) r^{n-1} \prod_{i=1}^{n-2} \sin^{n-i-1} \varphi_i dr d\varphi_1 \dots d\varphi_{n-1}, \end{aligned}$$

где

$$g^*(r, \varphi_1, \dots, \varphi_{n-1}) =$$

$$= g(r \cos \varphi_1, r \sin \varphi_1 \cos \varphi_2, \dots, r \sin \varphi_1 \dots \sin \varphi_{n-1}),$$

$$f^*(r, \varphi_1, \dots, \varphi_{n-1}) = f(r \cos \varphi_1, r \sin \varphi_1 \cos \varphi_2, \dots, r \sin \varphi_1, \dots, \sin \varphi_{n-1})$$

и $M^* \subset T$ есть прообраз M на множестве T .

Отметим, что все предыдущие рассуждения остаются в силе, если основным промежутком изменения угла φ_{n-1} является не $[0, 2\pi]$, а $[a, a + 2\pi]$ при любом a .

Пример. Вычислим

$$\int_M (x_1^2 + x_2^2 + x_3^2 + x_4^2) dx_1 dx_2 dx_3 dx_4,$$

где

$$M = \{x, x = (x_1, x_2, x_3, x_4) : x_1^2 + x_2^2 + x_3^2 + x_4^2 \leq 2ax_1, x_3 \geq 0\}, (a > 0).$$

Решение. Множество M жорданово, так как часть шара в трехмерном пространстве: $M_1 = \{x, x = (x_2, x_3, x_4) : x_2^2 + x_3^2 + x_4^2 \leq a^2, x_3 \geq 0\}$ является жордановым множеством и

$$M = \{x, x = (x_1, x_2, x_3, x_4) : m = (x_2, x_3, x_4) \in M_1,$$

$$a - \sqrt{a^2 - (x_2^2 + x_3^2 + x_4^2)} \leq x_1 \leq a + \sqrt{a^2 - (x_2^2 + x_3^2 + x_4^2)}\}$$

(см. свойства 6 и 4 жордановых множеств, с. 8). Сделаем в данном интеграле переход к полярным координатам:

$$x_1 = r \cos \varphi_1; \quad x_2 = r \sin \varphi_1 \cos \varphi_2; \quad x_3 = r \sin \varphi_1 \sin \varphi_2 \cos \varphi_3; \\ x_4 = r \sin \varphi_1 \sin \varphi_2 \sin \varphi_3.$$

Из условий, наложенных на переменные x_1, x_2, x_3, x_4 , учитывая, что $r \geq 0, 0 \leq \varphi_1 \leq \pi, 0 \leq \varphi_2 \leq \pi$, получим условия для переменных $r, \varphi_1, \varphi_2, \varphi_3$: $r \leq 2a \cos \varphi_1, \cos \varphi_1 \geq 0, \cos \varphi_3 \geq 0$. Если основным промежутком изменения угла φ_3 берется промежуток $[0, 2\pi]$, то условие $\cos \varphi_3 \geq 0$ выполняется на двух отделенных друг от друга промежутках $[0, \pi/2]$ и $[3\pi/2, 2\pi]$; если же взять в качестве основного промежутка изменения φ_3 промежуток $[-\pi, \pi]$, то условие $\cos \varphi_3 \geq 0$ выполняется на связном множестве — промежутке $[-\pi/2, \pi/2]$. Это обстоятельство делает выкладки более удобными. Итак, в качестве прообраза множества M при переходе к полярным координатам берем множество

$$M^* = \{(r, \varphi_1, \varphi_2, \varphi_3) : 0 \leq \varphi_1 \leq \pi/2, 0 \leq \varphi_2 \leq \pi, \\ -\pi/2 \leq \varphi_3 \leq \pi/2, 0 \leq r \leq 2a \cos \varphi_1\}$$

и получаем, что

$$\int_M (x_1^2 + x_2^2 + x_3^2 + x_4^2) dx_1 dx_2 dx_3 dx_4 = \int_{M^*} r^2 \cdot r^3 \sin^2 \varphi_1 \sin \varphi_2 dr d\varphi_1 d\varphi_2 d\varphi_3.$$

Так как

$$M^* = \{(r, \varphi_1, \varphi_2, \varphi_3) : m = (\varphi_1, \varphi_2, \varphi_3) \in I, 0 \leq r \leq r(m)\},$$

где

$$I = \{(\varphi_1, \varphi_2, \varphi_3) : 0 \leq \varphi_1 \leq \pi/2, 0 \leq \varphi_2 \leq \pi, -\pi/2 \leq \varphi_3 \leq \pi/2\}, \\ r(m) = r(\varphi_1, \varphi_2, \varphi_3) = 2a \cos \varphi_1,$$

то в силу теоремы Фубини

$$\int_{M^*} r^5 \sin^2 \varphi_1 \sin \varphi_2 dr d\varphi_1 d\varphi_2 d\varphi_3 = \int_I \sin^2 \varphi_1 \sin \varphi_2 d\varphi_1 d\varphi_2 d\varphi_3 \int_0^{2a \cos \varphi_1} r^5 dr = \\ = \frac{32a^6}{3} \cdot \int_I \sin^2 \varphi_1 \cos^6 \varphi_1 \sin \varphi_2 d\varphi_1 d\varphi_2 d\varphi_3.$$

Применяя следствие 2 из теоремы Фубини к брусу I , получаем окончательно:

$$\int_M (x_1^2 + x_2^2 + x_3^2 + x_4^2) dx_1 dx_2 dx_3 dx_4 =$$

$$\begin{aligned}
&= \frac{32a^6}{3} \int_0^{\pi/2} \sin^2 \varphi_1 \cos^6 \varphi_1 d\varphi_1 \int_0^{\pi} \sin \varphi_2 d\varphi_2 \cdot \int_{-\pi/2}^{\pi/2} d\varphi_3 = \\
&= \frac{32a^6}{3} \cdot \frac{5\pi}{2^8} \cdot 2\pi = \frac{5\pi^2 a^6}{12}.
\end{aligned}$$

Пример. Найдем объем n -мерного шара радиусом R :

$$D^{(n)} = \left\{ (x_1, \dots, x_n) : \sum_{i=1}^n x_i^2 \leq R^2 \right\}.$$

Решение. Отрезок $\{x_1 : x_1^2 \leq R^2\}$ есть жорданово множество. Двумерный шар (круг) $D^{(2)} = \{(x_1, x_2) : x_1^2 + x_2^2 \leq R^2\}$ есть объединение двух жордановых множеств:

$$D_1 = \{(x_1, x_2) : x_1^2 \leq R^2, 0 \leq x_2 \leq \sqrt{R^2 - x_1^2}\}$$

и

$$D_2 = \{(x_1, x_2) : x_1^2 \leq R^2, -\sqrt{R^2 - x_1^2} \leq x_2 \leq 0\}$$

(см. свойство 3 жордановых множеств), следовательно, жорданово множество. Рассуждая по индукции, получаем, что n -мерный шар $D^{(n)}$ — жорданово множество. Прообразом шара $D^{(n)}$ при переходе к полярным координатам является брус:

$$I = \{0 \leq r \leq R, 0 \leq \varphi_i \leq \pi, 1 \leq i \leq n-1, 0 \leq \varphi_{n-1} \leq 2\pi\}.$$

Применяя следствие 2 теоремы Фубини, получаем, что

$$\begin{aligned}
|D^{(n)}| &= \int_{D^{(n)}} dx_1 dx_2 \dots dx_n = \int_I r^{n-1} \left(\prod_{i=1}^{n-2} \sin^{n-i-1} \varphi_i \right) d\varphi_1 d\varphi_2 \dots d\varphi_{n-1} = \\
&= \int_0^R r^{n-1} dr \int_0^{2\pi} d\varphi_{n-1} \prod_{i=1}^{n-2} \int_0^{\pi} \sin^{n-i-1} \varphi_i d\varphi_i = \\
&= \frac{2\pi R^n}{n} \prod_{i=1}^{n-1} \frac{\Gamma\left(\frac{n-i}{2}\right) \Gamma\left(\frac{1}{2}\right)}{\Gamma\left(\frac{n-i+1}{2}\right)} = \frac{2\pi^{n/2} R^n}{n\Gamma(n/2)}. *
\end{aligned}$$

* При решении примеров часто приходится вычислять интегралы вида

$$\int_0^{\pi/2} \cos^p x \sin^q x dx \quad (p > -1, q > -1).$$

Для их вычисления удобно использовать формулу

Рассмотрим более подробно пространства: R^2 — плоскость XU и R^3 — пространство XYZ .

§ 2. ДВОЙНОЙ ИНТЕГРАЛ. ЕГО ГЕОМЕТРИЧЕСКИЕ И МЕХАНИЧЕСКИЕ ПРИЛОЖЕНИЯ

1. Теорема Фубини

Поскольку в этом параграфе рассматривается интегральное исчисление функций $f: R^2 \rightarrow R$, то по большей части не будет специально оговариваться, что рассматриваемое множество лежит в R^2 . Функцию $f: R^2 \rightarrow R$ будем обозначать $f(x, y)$; двумерный промежуток будем называть прямоугольником, в случае равенства его сторон — квадратом; двумерный объем — площадью.

С целью пояснения понятий верхней и нижней сумм, критерия интегрируемости Дарбу и определения двойного интеграла рассмотрим следующий

Пример 3. Вычислим интеграл

$$\iint_D xy dx dy,$$

где D — прямоугольник $[1; 2] \times [1; 3]$, пользуясь непосредственно определением двойного интеграла.

Решение. Обозначим через T_n разбиение D , индуцированное разбиениями:

$$T_x: 1 < \frac{n+1}{n} < \frac{n+2}{n} < \dots < \frac{2n-1}{n} < 2 \text{ и } T_y: 1 < \\ < \frac{n+2}{n} < \frac{n+4}{n} < \dots < \frac{3n-2}{n} < 3,$$

$$\int_0^{\pi/2} \cos^p x \sin^q x dx = \frac{1}{2} \cdot \frac{\Gamma\left(\frac{p+1}{2}\right) \Gamma\left(\frac{q+1}{2}\right)}{\Gamma\left(\frac{p+q}{2} + 1\right)},$$

где $\Gamma(x) = \int_0^{+\infty} y^{x-1} e^{-y} dy$ ($x > 0$) — функция Эйлера со следующими свойствами:

$$\Gamma(n) = (n-1)!, \quad n \in N;$$

$$\Gamma(x+1) = x\Gamma(x), \quad x > 0;$$

$$\Gamma(x)\Gamma(1-x) = \frac{\pi}{\sin \pi x}, \quad 0 < x < 1.$$

т. е. разбиение D на прямоугольники прямыми $x = 1 + \frac{i}{n}$ и $y = 1 + \frac{2i}{n}$, $1 \leq i \leq n-1$. Так как $\lambda(T_x) = \frac{1}{n}$ и $\lambda(T_y) = \frac{2}{n}$, то $\lambda(T_n) = \max\left(\frac{1}{n}, \frac{2}{n}\right) = \frac{2}{n}$.

Обозначим через D_{ij} прямоугольник

$$\left[\frac{n+i-1}{n} \leq x \leq \frac{n+i}{n} \right] \times \left[\frac{n+2(j-1)}{n} \leq y \leq \frac{n+2j}{n} \right].$$

Имеем $D = \bigcup_{i=1}^n \bigcup_{j=1}^n D_{ij}$, $|D_{ij}| = \frac{2}{n^2}$;

$$M_{ij} = \sup_{D_{ij}}(xy) = \left(1 + \frac{i}{n}\right) \left(1 + \frac{2j}{n}\right),$$

$$m_{ij} = \inf_{D_{ij}}(xy) = \left(1 + \frac{i-1}{n}\right) \left(1 + \frac{2(j-1)}{n}\right);$$

$$S(xy, T_n) = \sum_{i=1}^n \sum_{j=1}^n M_{ij} |D_{ij}| = \sum_{i=1}^n \sum_{j=1}^n \left(1 + \frac{i}{n}\right) \left(1 + \frac{2j}{n}\right) \frac{2}{n^2} =$$

$$= \frac{2}{n^2} \sum_{i=1}^n \left(1 + \frac{i}{n}\right) \sum_{j=1}^n \left(1 + \frac{2j}{n}\right) = \frac{2}{n^2} \sum_{i=1}^n \left(1 + \frac{i}{n}\right) \times$$

$$\times \left(n + \frac{2}{n} \cdot \frac{n(n+1)}{2}\right) = \frac{2(2n+1)}{n^2} \sum_{i=1}^n \left(1 + \frac{i}{n}\right) =$$

$$= \frac{2(2n+1)}{n^2} \left(n + \frac{n(n+1)}{2n}\right) = \frac{(2n+1)(3n+1)}{n^2};$$

$$s(xy, T_n) = \sum_{i=1}^n \sum_{j=1}^n m_{ij} |D_{ij}| = \frac{2}{n^2} \sum_{i=1}^n \left(1 + \frac{i-1}{n}\right) \times$$

$$\times \sum_{j=1}^n \left(1 + \frac{2(j-1)}{n}\right) = \frac{2}{n^2} \sum_{i=1}^n \left(1 + \frac{i-1}{n}\right) \cdot \left(n + \frac{2n(n-1)}{2n}\right) =$$

$$= \frac{2}{n^2} (2n-1) \sum_{i=1}^n \left(1 + \frac{i-1}{n}\right) = \frac{2}{n^2} (2n-1) \left(n + \frac{n(n-1)}{2}\right) =$$

$$= \frac{(2n-1)(3n-1)}{n^2}.$$

Так как

$$6 = \sup_n s(f, T_n) \leq \sup_T s(f, T) \leq \inf_T S(f, T) \leq \inf_n S(f, T_n) = 6,$$

то, следовательно,

$$\sup_T s(f, T) = \inf_T S(f, T) = 6.$$

В силу общего определения делаем вывод: функция $f(x, y) = xy$ интегрируема по Риману на прямоугольнике $D: [1, 2] \times [1, 3]$ и $\iint_D xy dx dy = 6$.

Разумеется, способ вычисления интеграла, рассмотренный в данном примере, не является практическим методом. На практике вычисление двойного интеграла осуществляется применением теоремы Фубини. Рассмотрение этого метода вычисления является основным содержанием данного параграфа.

Непосредственно из определения двойного интеграла следует, что если $f \in \mathcal{R}(D)$ и множество D симметрично относительно оси OY , то из равенства $f(x, y) = f(-x, y)$ (четности функции $f(x, y)$ относительно переменной x) следует, что

$$\iint_D f(x, y) dx dy = 2 \iint_{D_1} f(x, y) dx dy,$$

где

$$D_1 = D \cap \{(x, y) : x \geq 0\},$$

а из равенства $f(x, y) = -f(-x, y)$ (нечетности $f(x, y)$ относительно переменной x) следует, что $\iint_D f(x, y) dx dy = 0$.

Так, например, сразу можно утверждать, что интеграл

$$\iint_D x^{13} (1 + x^2 + y^2)^{22} dx dy,$$

где

$$D = \{(x, y) : x^4 + y^4 \leq x^2 + y^2\}$$

равен нулю, а интеграл

$$\iint_D (x^2 + y^2)^2 x^4 y^8 dx dy,$$

где $D = \{(x, y) : (x^2 + y^2)^2 \leq 2x^2 y\}$, равен

$$2 \iint_{D_1} (x^2 + y^2)^2 x^4 y^8 dx dy,$$

где

$$D_1 = D \cap \{(x, y) : x \geq 0\}.$$

Аналогичные равенства справедливы, если область D симметрична относительно оси OX , а функция $f(x, y)$ четна или нечетна относительно переменной y .

Множество

$$G = \{(x, y) : a < x < b, \varphi_1(x) < y < \varphi_2(x)\},$$

где

$$\varphi_1 \in C[a, b], \varphi_2 \in C[a, b]$$

будем называть областью, стандартной относительно оси OX ; множество

$$G = \{(x, y) : c < y < d, \kappa_1(y) < x < \kappa_2(y)\},$$

где

$$\kappa_1 \in C[c, d], \kappa_2 \in C[c, d],$$

— областью, стандартной относительно оси OY . Стандартная относительно той или иной координатной оси область и ее замыкание являются жордановыми множествами. Для стандартной области теорема Фубини формулируется следующим образом:

Если

$$D = \{(x, y) : a \leq x \leq b, \varphi_1(x) \leq y \leq \varphi_2(x)\}, \varphi_1 \in C[a, b],$$

$$\varphi_2 \in C[a, b] \text{ и } f \in C(D),$$

то

$$\iint_D f(x, y) dx dy = \int_a^b dx \int_{\varphi_1(x)}^{\varphi_2(x)} f(x, y) dy.$$

Если

$$D = \{(x, y) : c \leq y \leq d, \kappa_1(y) \leq x \leq \kappa_2(y)\},$$

$$\kappa_1 \in C[c, d], \kappa_2 \in C[c, d] \text{ и } f \in C(D),$$

то

$$\iint_D f(x, y) dx dy = \int_c^d dy \int_{\kappa_1(y)}^{\kappa_2(y)} f(x, y) dx.$$

Геометрически область G , стандартная относительно оси OX , $G = \{(x, y) : a < x < b, \varphi_1(x) < y < \varphi_2(x)\}$ характеризуется следующим образом: если интервал (a, b) есть проекция G на ось OX , то для любой точки $x_0 \in (a, b)$ вертикаль, проходящая через эту точку (прямая $x = x_0$), пересекается с G по единственному интервалу $(\alpha(x_0), \beta(x_0))$, концы которого, вообще говоря, зависят от x_0 .

Утверждение, сформулированное в теореме Фубини, можно описать так: полагая x постоянным, берем интеграл по интервалу

лу $(\alpha(x), \beta(x))$ снизу вверх и получаем функцию $\Phi(x)$, которую интегрируем слева направо по интервалу (a, b) изменения x . Аналогично интерпретируется повторный интеграл по области, стандартной относительно оси OY .

Представление двойного (в общем случае кратного) интеграла в виде повторного:

$$\iint_D f(x, y) dx dy = \int_a^b dx \int_{\varphi_1(x)}^{\varphi_2(x)} f dy = \int_c^d dy \int_{\chi_1(y)}^{\chi_2(y)} f dx$$

называют расстановкой пределов интегрирования в определенном порядке. Задача расстановки пределов интегрирования допускает несколько вариантов.

1. Задан двойной (кратный) интеграл по множеству D . Расставить пределы интегрирования в том и другом порядке.

Как следует из вышесказанного, равенство

$$\int_a^b dx \int_{\varphi_1(x)}^{\varphi_2(x)} f dy = \int_c^d dy \int_{\chi_1(y)}^{\chi_2(y)} f dx$$

имеет место для множества D , являющегося замыканием области, стандартной как относительно оси OX , так и относительно оси OY :

$$\begin{aligned} D &= \{(x, y) : a \leq x \leq b, y_1(x) \leq y \leq y_2(x)\} = \\ &= \{(x, y) : c \leq y \leq d, x_1(y) \leq x \leq x_2(y)\}. \end{aligned}$$

Если D не является множеством такого вида, то прибегают к представлению его как конечного объединения неперекрывающихся (без общих внутренних точек) множеств $D = \bigcup_{q=1}^Q D_q$, каждое из которых есть замыкание области, стандартной относительно той или другой оси. Тогда в силу аддитивности

$$\iint_D f(x, y) dx dy = \sum_{q=1}^Q \iint_{D_q} f dx dy.$$

Поскольку область, стандартная относительно одной из осей, не обязана быть стандартной относительно другой, то разбиение $D = \bigcup_{q=1}^Q D_q$ зависит от желаемого порядка расстановки пределов интегрирования. Естественно, желательно, чтобы количество компонент в представлении $D = \bigcup_{q=1}^Q D_q$ было минимальным. Но при рассмотрении кратного интеграла по конкретному множеству появляется еще дополнительное требование: необходимо, чтобы функции, определяющие пределы интегрирования, были не только непрерывными, но и гладкими (говоря нестрого, функциями,

заданными достаточно простым аналитическим выражением). Это требование, формально не высказанное, но подразумевающееся, может привести к необходимости дополнительного разбиения множества D_σ , хотя это множество и является замыканием области, стандартной относительно рассматриваемой оси.

Аналитическая запись области D , стандартной относительно оси OX или оси OY , состоит в представлении заданных условий на координаты точек этой области системой неравенств специального вида

$$\{a < x < b, \varphi_1(x) < y < \varphi_2(x)\} \text{ или } \{c < y < d, \chi_1(y) < x < \chi_2(y)\}.$$

Возможно ли такое представление или необходимо разложить рассматриваемое множество на составляющие, каков конкретный вид этого представления всего множества или отдельных его частей, — ответ на эти вопросы часто существенно упрощается при изображении множества D на чертеже.

Пример. Область D лежит в правой полуплоскости (т. е. $x \geq 0$) и ограничена кривыми:

$$3y = x^2, \quad 3y = -x^2, \quad x^2 + y^2 = 4.$$

В двойном интеграле $\iint_D f(x, y) dx dy$, $f \in C(\bar{D})$, расставим

пределы интегрирования в том и другом порядке.

Решение. Перейдем к неравенствам, которым должны удовлетворять координаты (x, y) точек множества D без помощи чертежа — аналитически. Используем то, что координаты точек, лежащих по одну сторону от кривой $\psi(x, y) = 0$, удовлетворяют одному из неравенств $\psi(x, y) > 0$ или $\psi(x, y) < 0$. Так как из неравенства $y < -x^2/3$ следует неравенство $y < x^2/3$, а из неравенства $y > x^2/3$ — неравенство $y > -x^2/3$, то условия на координаты точек рассматриваемой области должны иметь вид $-x^2/3 < y < x^2/3$, в противном случае одна из данных парабол окажется лишней. Если к этому неравенству добавить неравенство $x^2 + y^2 > 4$, то получим неограниченное множество. Учитывая, что D лежит в правой полуплоскости, получаем окончательно, что

$$\bar{D} = \left\{ (x, y) : x \geq 0, -\frac{x^2}{3} \leq y \leq \frac{x^2}{3}, x^2 + y^2 \leq 4 \right\}.$$

Приводя полученные неравенства к эквивалентной системе неравенств, характеризующей области, стандартные относительно координатных осей, получаем, что

$$\begin{aligned} \bar{D} = & \left\{ (x, y) : 0 \leq x \leq 2, \max \left\{ -\frac{x^2}{3}, -\sqrt{4-x^2} \right\} \leq \right. \\ & \left. \leq y \leq \min \left\{ \frac{x^2}{3}, \sqrt{4-x^2} \right\} \right\}, \end{aligned}$$

или

$$\bar{D} = \{(x, y) : -1 \leq y \leq 1, \sqrt{|3y|} \leq x \leq \sqrt{4-y^2}\}.$$

Как уже делалось раньше, разобьем интервалы изменения первой координаты на такие подынтервалы, чтобы границы изменения второй координаты записывались при помощи простой аналитической функции. Именно

$$\bar{D} = \left\{ (x, y) : 0 \leq x \leq \sqrt{3}, -\frac{x^2}{3} \leq y \leq \frac{x^2}{3} \right\} \cup \\ \cup \{ (x, y) : \sqrt{3} \leq x \leq 2, -\sqrt{4-x^2} \leq y \leq \sqrt{4-x^2} \}$$

и

$$\bar{D} = \{ (x, y) : -1 \leq y \leq 0, \sqrt{-3y} \leq x \leq \sqrt{4-y^2} \} \cup \\ \cup \{ (x, y) : 0 \leq y \leq 1, \sqrt{3y} \leq x \leq \sqrt{4-y^2} \}.$$

Итак,

$$\iint_D f(x, y) dx dy = \int_0^{\sqrt{3}} dx \int_{-x^2/3}^{x^2/3} f(x, y) dy + \int_{\sqrt{3}}^2 dx \int_{-\sqrt{4-x^2}}^{\sqrt{4-x^2}} f(x, y) dy = \\ = \int_{-1}^0 dy \int_{\sqrt{-3y}}^{\sqrt{4-y^2}} f(x, y) dx + \int_0^1 dy \int_{\sqrt{3y}}^{\sqrt{4-y^2}} f(x, y) dy.$$

Предлагается самостоятельно сделать чертеж области D и убедиться, что его использование облегчает переход к повторному интегралу. Вообще, если множество D , по которому берется интеграл, задано неравенствами на координаты входящих в него точек, то переход к повторному интегралу может быть проведен чисто аналитически, хотя чертеж и в этом случае делает некоторые переходы более наглядными. Если же множество D описано как «область, ограниченная данными линиями», то наглядное представление D на чертеже дает существенную помощь в переходе к повторному интегралу или в переходе к полярной системе координат. При этом подразумеваются следующие важнейшие условия: область должна быть ограниченной, т. е. лежать в некотором квадрате; граница области должна содержать не вырожденные в точку дуги всех кривых, указанных в условии, т. е. ни одна кривая в условии не должна являться лишней. Если при этих требованиях область все-таки однозначно не определяется, то либо указывается точка в той области, которую желают рассматривать, либо определяется расположение области относительно осей координат. Наконец, если все эти соображения не приводят к однозначному определению области, надо рассмотреть все возможные варианты.

Пример. Расставим пределы интегрирования в том и другом порядке в двойном интеграле $\iint_D f(x, y) dx dy$, где

$$D = \{ (x, y) : x^2 + y^2 \leq 4 \} \text{ и } f \in C(\bar{D}).$$

Решение. Множество D (см. рис. 1) является замыканием области, стандартной как относительно оси OX , так и относительно оси OY :

$$D = \{(x, y) : -2 \leq x \leq 2, -\sqrt{4-x^2} \leq y \leq \sqrt{4-x^2}\};$$

$$D = \{(x, y) : -2 \leq y \leq 2, -\sqrt{4-y^2} \leq x \leq \sqrt{4-y^2}\}.$$

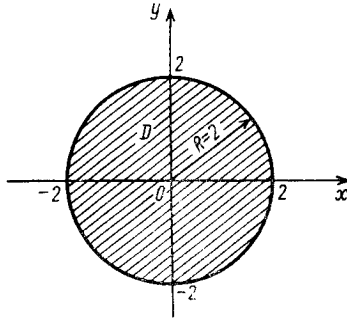


Рис. 1

Поэтому

$$\iint_D f(x, y) dx dy = \int_{-2}^2 dx \int_{-\sqrt{4-x^2}}^{\sqrt{4-x^2}} f(x, y) dy = \int_{-2}^2 dy \int_{-\sqrt{4-y^2}}^{\sqrt{4-y^2}} f(x, y) dx.$$

Пример. Расставим пределы интегрирования в том и другом порядке в двойном интеграле $\iint_D f(x, y) dx dy$, где

$$D = \{(x, y) : x^2 + y^2 \leq 9, x^2 + (y+4)^2 \geq 25\} \text{ и } f \in C(\bar{D}).$$

Решение. Множество D (см. рис. 2) является замыканием области, стандартной относительно оси OX :

$$D = \{(x, y) : -3 \leq x \leq 3, \sqrt{25-x^2}-4 \leq y \leq \sqrt{9-x^2}\}.$$

Поэтому

$$\iint_D f(x, y) dx dy = \int_{-3}^3 dx \int_{\sqrt{25-x^2}-4}^{\sqrt{9-x^2}} f(x, y) dy.$$

Так как область D не является стандартной относительно оси OY (например, горизонталь $y=1/2$ пересекается с D по двум непересекающимся отрезкам $\left[-\frac{\sqrt{35}}{2}; -\frac{\sqrt{19}}{2}\right], \left[\frac{\sqrt{19}}{2}; \frac{\sqrt{35}}{2}\right]$), то, для того чтобы расставить пределы интегрирования в другом по-

рядке, необходимо представить множество D как объединение множеств: $D=D_1 \cup D_2 \cup D_3$, где

$$D_1 = \{(x, y) : 1 \leq y \leq 3, -\sqrt{9-y^2} \leq x \leq \sqrt{9-y^2}\},$$

$$D_2 = \{(x, y) : 0 \leq y \leq 1, -\sqrt{9-y^2} \leq x \leq -\sqrt{9-8y-y^2}\},$$

$$D_3 = \{(x, y) : 0 \leq y \leq 1, \sqrt{9-8y-y^2} \leq x \leq \sqrt{9-y^2}\},$$

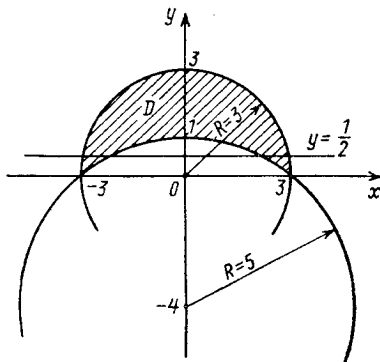


Рис. 2

к каждому из которых уже применима теорема Фубини (каждое D_k $k=1, 2, 3$, уже есть замыкание области, стандартной относительно оси OY) и, следовательно,

$$\begin{aligned} \iint_D f(x, y) dx dy &= \int_1^3 dy \int_{-\sqrt{9-y^2}}^{\sqrt{9-y^2}} f(x, y) dx + \\ &+ \int_0^1 dy \int_{-\sqrt{9-y^2}}^{-\sqrt{9-8y-y^2}} f(x, y) dx + \int_0^1 dy \int_{\sqrt{9-8y-y^2}}^{\sqrt{9-y^2}} f(x, y) dx. \end{aligned}$$

Пример. Расставим пределы интегрирования в том и другом порядке в интеграле $\iint_D f(x, y) dx dy$, где

$$D = \{(x, y) : |x| + |y| \leq 1\} \text{ и } f \in C(\bar{D}).$$

Решение. Множество D является замыканием области, стандартной относительно обеих осей координат (см. рис. 3):

$$\begin{aligned} D &= \{(x, y) : -1 \leq x \leq 1, -1 + |x| \leq y \leq 1 - |x|\} = \\ &= \{(x, y) : -1 \leq y \leq 1, -1 + |y| \leq x \leq 1 - |y|\}. \end{aligned}$$

Следовательно,

$$\iint_D f(x, y) dx dy = \int_{-1}^1 dx \int_{-1+|x|}^{1-|x|} f(x, y) dy = \int_{-1}^1 dy \int_{-1+|y|}^{1-|y|} f(x, y) dx,$$

но такое представление содержит негладкие функции $1 \pm |x|$ и

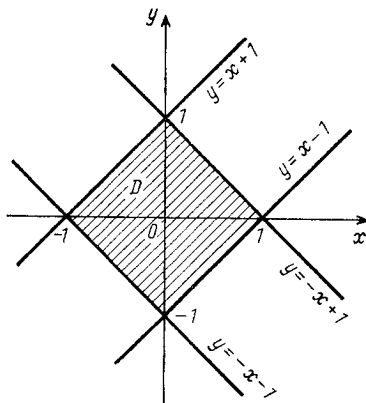


Рис. 3

$1 \pm |y|$. Чтобы избавиться от таких функций, представим D в виде $D = D_1 \cup D_2$, где

$$D_1 = \{(x, y) : -1 \leq x \leq 0, -1 - x \leq y \leq 1 + x\},$$

$$D_2 = \{(x, y) : 0 \leq x \leq 1, -1 + x \leq y \leq 1 - x\},$$

для расстановки пределов интегрирования в порядке x, y и в виде $D = \tilde{D}_1 \cup \tilde{D}_2$, где

$$\tilde{D}_1 = \{(x, y) : -1 \leq y \leq 0, -1 - y \leq x \leq 1 + y\},$$

$$\tilde{D}_2 = \{(x, y) : 0 \leq y \leq 1, -1 + y \leq x \leq 1 + y\},$$

для расстановки пределов интегрирования в порядке y, x .

В итоге получим, что

$$\begin{aligned} \iint_D f(x, y) dx dy &= \int_{-1}^0 dx \int_{-1-x}^{1+x} f(x, y) dy + \int_0^1 dx \int_{-1+x}^{1-x} f(x, y) dy = \\ &= \int_{-1}^0 dy \int_{-1-y}^{1+y} f(x, y) dx + \int_0^1 dy \int_{-1+y}^{1+y} f(x, y) dx. \end{aligned}$$

Пример. Расставим пределы интегрирования в том и другом порядке в двойном интеграле $\iint_D f(x, y) dx dy$, где

$$D = \{(x, y) : x^2 + y^2 \leq 25, 3x \leq 4|y|\} \text{ и } f \in C(\bar{D}).$$

Решение. Множество D есть замыкание области, не являющейся стандартной как относительно оси OX , так и относительно оси OY . Для каждого из повторных интегралов сделаем свое разбиение множества D (рис. 4).

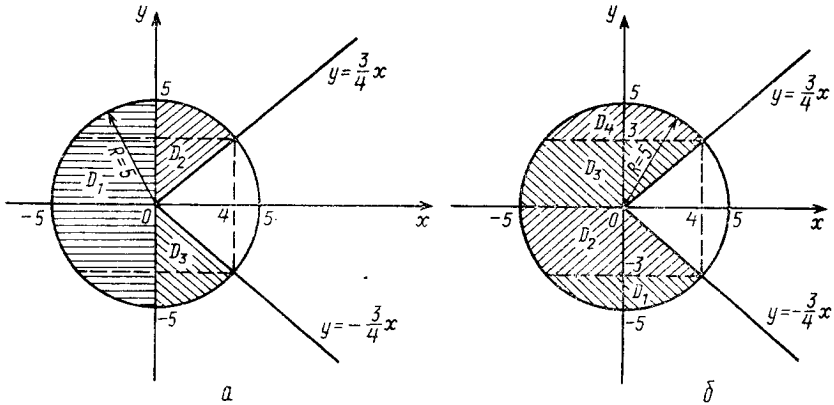


Рис. 4

Представив множество D в виде $D = D_1 \cup D_2 \cup D_3$, где

$$D_1 = \{(x, y) : -5 \leq x \leq 0, -\sqrt{25 - y^2} \leq x \leq \sqrt{25 - y^2}\},$$

$$D_2 = \{(x, y) : 0 \leq x \leq 4, (3/4)x \leq y \leq \sqrt{25 - x^2}\},$$

$$D_3 = \{(x, y) : 0 \leq x \leq 4, -\sqrt{25 - x^2} \leq y \leq -(3/4)x\},$$

получаем, что

$$\begin{aligned} \iint_D f(x, y) dx dy &= \int_{-5}^0 dx \int_{-\sqrt{25-x^2}}^{\sqrt{25-x^2}} f(x, y) dy + \\ &+ \int_0^4 dx \int_{3/4 x}^{\sqrt{25-x^2}} f(x, y) dy + \int_0^4 dx \int_{-\sqrt{25-x^2}}^{-3/4 x} f(x, y) dy. \end{aligned}$$

Представив множество D в виде $D = D_1 \cup D_2 \cup D_3 \cup D_4$, где

$$D_1 = \{(x, y) : -5 \leq y \leq -3, -\sqrt{25 - y^2} \leq x \leq \sqrt{25 - y^2}\},$$

$$D_2 = \{(x, y) : -3 \leq y \leq 0, -\sqrt{25 - y^2} \leq x \leq -\frac{4}{3}y\},$$

$$D_3 = \left\{ (x, y) : 0 \leq y \leq 3, -\sqrt{25-y^2} \leq x \leq \frac{4}{3}y \right\},$$

$$D_4 = \{(x, y) : 3 \leq y \leq 5, -\sqrt{25-y^2} \leq x \leq \sqrt{25-y^2}\},$$

получаем, что

$$\begin{aligned} \iint_D f(x, y) dx dy &= \int_{-5}^{-3} dy \int_{-\sqrt{25-y^2}}^{\sqrt{25-y^2}} f(x, y) dx + \\ &+ \int_{-3}^0 dy \int_{-\sqrt{25-y^2}}^{-4y/3} f(x, y) dx + \int_0^3 dy \int_{-\sqrt{25-y^2}}^{4y/3} f(x, y) dx + \\ &+ \int_3^5 dy \int_{-\sqrt{25-y^2}}^{\sqrt{25-y^2}} f(x, y) dx. \end{aligned}$$

2. Задан двойной (кратный) интеграл по множеству D . Расставить пределы интегрирования в каком-либо порядке.

При такой постановке задачи мы имеем право выбора порядка в повторном интеграле и естественно стремимся к наиболее простому представлению заданного интеграла. Выбор может определяться как видом множества D , так и свойствами подынтегральной функции, например, расстановка пределов в одном порядке требует разбиения множества D на меньшее число составляющих, чем расстановка в другом порядке, или подынтегральная функция четна относительно какой-либо координаты и множество D симметрично относительно соответствующей оси и т. п.

Пример. Расставим пределы интегрирования в интеграле $\iint_D f(x, y) dx dy$, где D — область, ограниченная линиями:

$$x^2 + y^2 = 10y, \quad y = 2x - 5, \quad y = 0 \quad \text{и} \quad f \in C(\bar{D})$$

(см. рис. 5).

Решение. Область D стандартна относительно оси OY и не является стандартной относительно оси OX . Поэтому для расстановки пределов интегрирования в порядке y, x можно не разбивать D на составляющие области, а для другого порядка расстановки пределов интегрирования такое разбиение необходимо. Исходя из этого, выбираем порядок y, x . Самой верхней точкой множества \bar{D} является нижняя из точек пересечения окружности $x^2 + y^2 = 10y$ и прямой $y = 2x - 5$. Решая систему $\begin{cases} x^2 + y^2 = 10y; \\ 2x - 5 = y, \end{cases}$ получаем координаты точек пересечения: (3, 1) и (5, 5). Следовательно,

$$\bar{D} = \left\{ (x, y) : 0 \leq y \leq 1, \sqrt{10y - y^2} \leq x \leq \frac{1}{2}(y + 5) \right\}$$

И

$$\iint_D f(x, y) dx dy = \int_0^1 dy \int_{\sqrt{10y-y^2}}^{(y+5)/2} f(x, y) dx.$$

Пример. Расставим пределы интегрирования в интеграле $\iint_D f(x^2 + y^2) dx dy$, где D — область, ограниченная линиями: $3y - 4x = 0$, $3y + 4x = 0$, $x^2 + y^2 + 9 = 10x$, содержащая точку $M(1/2, 0)$ (см. рис. 6), и $f \in C[0, 10]$.

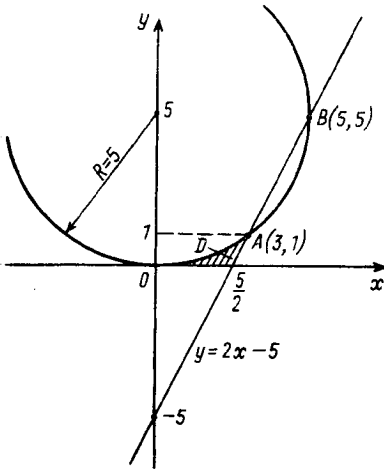


Рис. 5

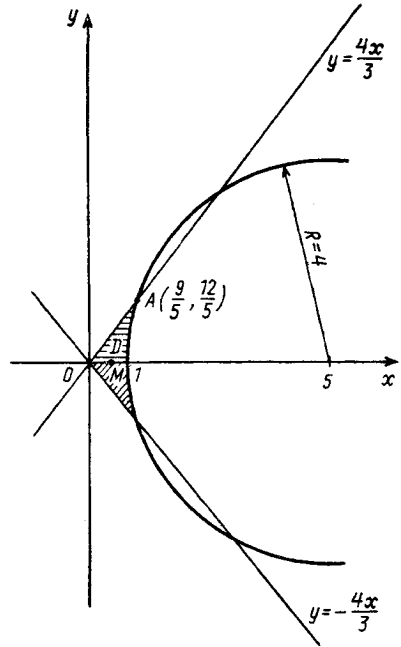


Рис. 6

Решение. Область D не является стандартной ни относительно оси OX , ни относительно оси OY , но симметрична относительно оси OX . Так как подынтегральная функция $\varphi(x, y) = f(x^2 + y^2)$ четна относительно координаты

$$y \text{ и } M = \{(x, y) : x^2 + y^2 \leq 10\} \supset D,$$

то

$$\iint_D f(x^2 + y^2) dx dy = 2 \iint_{D_1} f(x^2 + y^2) dx dy,$$

где $D_1 = D \cap \{(x, y), y > 0\}$ — верхняя половина области D . Область D_1 уже является стандартной относительно оси OY . Из системы

$$\begin{cases} 3y - 4x = 0; \\ x^2 - 10x + y^2 + 9 = 0 \end{cases}$$

находим, что самая верхняя точка множества D_1 есть $(9/5, 12/5)$. Отсюда получаем, что $D_1 = \{(x, y) : 0 < y < \frac{12}{5}, 3y/4 < x < 5 - \sqrt{16 - y^2}\}$ и, следовательно,

$$\begin{aligned} \iint_D f(x^2 + y^2) dx dy &= 2 \iint_{D_1} f(x^2 + y^2) dx dy = \\ &= 2 \int_0^{12/5} dy \int_{(3/4)y}^{5 - \sqrt{16 - y^2}} f(x^2 + y^2) dx. \end{aligned}$$

3. Задан повторный интеграл $\int_a^b dx \int_{\varphi_1(x)}^{\varphi_2(x)} f(x, y) dy$. Переменить

в нем порядок расстановки пределов интегрирования.

Для решения такой задачи сначала делаем переход от заданного повторного интеграла к двойному:

$$\int_a^b dx \int_{\varphi_1(x)}^{\varphi_2(x)} f(x, y) dy = \iint_D f(x, y) dx dy.$$

Условия на координаты точек (x, y) множества D получаем исходя из заданного повторного интеграла:

$$D = \{(x, y) : a < x < b, \varphi_1(x) < y < \varphi_2(x)\}.$$

В полученном двойном интеграле приведем расстановку пределов интегрирования в требуемом порядке так, как было разобрано выше. Таким образом, считая для простоты записи, что D — область, стандартная относительно обеих осей OX и OY , получаем цепочку равенств

$$\int_a^b dx \int_{\varphi_1(x)}^{\varphi_2(x)} f(x, y) dy = \iint_D f(x, y) dx dy = \int_c^d dy \int_{x_1(y)}^{x_2(y)} f(x, y) dx.$$

Обычно средний член этой цепочки — кратный интеграл — только подразумевается (как общее значение равных повторных интегралов), но не записывается.

Пример. Изменим порядок интегрирования в повторном интеграле

$$\int_0^{\sqrt{2}} dy \int_y^{\sqrt{4-y^2}} f(x, y) dx, \quad f \in C(\bar{D}).$$

Решение. Начнем с того, что запишем условие на координаты точек (x, y) из множества D , по которому берется интеграл: $D = \{(x, y) : 0 \leq y \leq \sqrt{2}, y \leq x \leq \sqrt{4-y^2}\}$; множество D (рис. 7) есть замыкание области, стандартной как относительно оси OY

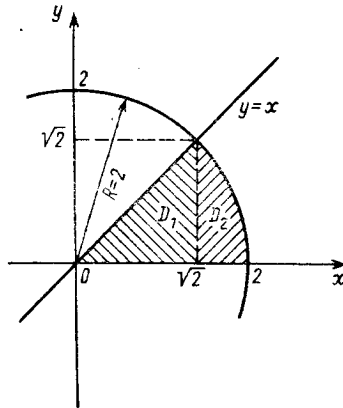


Рис. 7

(это видно и из записи повторного интеграла), так и относительно оси OX :

$$D = \{(x, y) : 0 \leq x \leq 2, 0 \leq y \leq \min(x, \sqrt{4-x^2})\}.$$

Поскольку, как указывалось выше, функции, определяющие пределы интегрирования, должны быть гладкими, представим множество D в виде $D = D_1 \cup D_2$, где

$$D_1 = \{(x, y) : 0 \leq x \leq \sqrt{2}, 0 \leq y \leq x\},$$

$$D_2 = \{(x, y) : \sqrt{2} \leq x \leq 2, 0 \leq y \leq \sqrt{4-x^2}\}.$$

Итак,

$$\int_0^{\sqrt{2}} dy \int_0^{\sqrt{4-y^2}} f(x, y) dx = \int_0^{\sqrt{2}} dx \int_0^x f(x, y) dy + \int_{\sqrt{2}}^2 dx \int_0^{\sqrt{4-x^2}} f(x, y) dy.$$

Если подынтегральная функция в двойном интеграле зависит только от одного переменного, то, как было указано в общем n -мерном случае, при соответствующем порядке расстановки пределов интегрирования двойной интеграл сводится к однократному.

Пример. Сведем интеграл $\int_D f(x) dx dy$, где область D ограничена линиями $y=2x$, $y=x$, $y=2$ (см. рис. 8), к однократному.

Решение. В силу следствия 1 из теоремы Фубини получаем, что

$$\iint_D f(x) dx dy = \int_0^2 f(x) \varphi(x) dx,$$

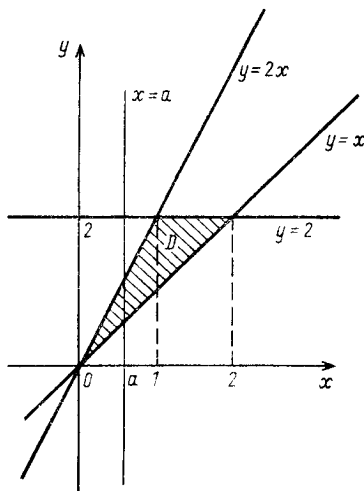


Рис. 8

где $\varphi(a)$ — длина интервала, по которому прямая $x=a$, $0 \leq a \leq 2$, пересекается с областью D . Так как

$$\varphi(a) = \begin{cases} 2a - a = a, & 0 \leq a \leq 1; \\ 2 - a, & 1 \leq a \leq 2, \end{cases}$$

то окончательно

$$\iint_D f(x) dx dy = \int_0^1 x f(x) dx + \int_1^2 f(x) (2 - x) dx.$$

Пример. Сведем интеграл $\int_0^{2a} dx \int_{\sqrt{2ax-x^2}}^{\sqrt{2ax}} f(y) dy$ к однократному.

Решение. В силу следствия 1 из теоремы Фубини получаем, что

$$\int_0^{2a} dx \int_{\sqrt{2ax-x^2}}^{\sqrt{2ax}} f(y) dy = \int_0^{2a} f(y) \varphi(y) dy,$$

где $\varphi(\alpha)$ — длина интервала, по которому прямая $y=\alpha$, $0 \leq \alpha \leq 2a$, пересекается с областью $D = \{(x, y) : 0 < x < 2a, \sqrt{2ax-x^2} < y < \sqrt{2ax}\}$ (см. рис. 9). Для $0 \leq \alpha \leq a$ имеем

$$\varphi(\alpha) = 2a - \frac{\alpha^2}{2a} - 2\sqrt{a^2 - \alpha^2}; \text{ для } a \leq \alpha \leq 2a \text{ имеем}$$

$$\varphi(\alpha) = 2a - \frac{\alpha^2}{2a}.$$

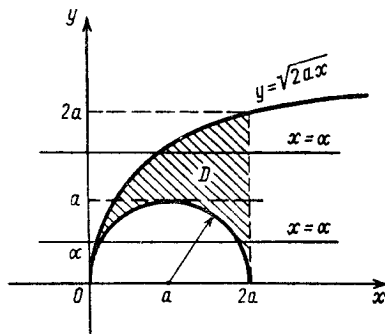


Рис. 9

Итак, окончательно,

$$\begin{aligned} \int_0^{2a} dx \int_{\sqrt{2ax-x^2}}^{\sqrt{2ax}} f(y) dy &= \int_0^a \left(2a - \frac{y^2}{2a} - 2\sqrt{a^2 - y^2} \right) f(y) dy + \\ &+ \int_a^{2a} \left(2a - \frac{y^2}{2a} \right) f(y) dy = \int_0^{2a} f(y) \left(2a - \frac{y^2}{2a} \right) dy - \\ &- 2 \int_0^a f(y) \sqrt{a^2 - y^2} dy. \end{aligned}$$

Рассмотрим теперь приемы вычисления двойного интеграла $\iint_D f(x, y) dx dy$ в случае, когда область D ограничена замкнутой кривой, заданной параметрически:

$$\Gamma = \{(x, y), x = x(t), y = y(t), t \in [T_0, T_1]\},$$

$$x(t) \in C^1 [T_0, T_1], y(t) \in C^1 [T_0, T_1], x(T_0) = x(T_1), y(T_0) = y(T_1).$$

Подробно разберем простейший случай: отрезок $[T_0, T_1]$ делится точкой $\tau \in (T_0, T_1)$ так, что на $[T_0, \tau]$ функция $x(t)$ строго убыв-

вает, а на $[\tau, T_1]$ — строго возрастает. Тогда кривая Γ состоит из двух ветвей:

$$y = y_1(x) = y_1(t(x)), \quad x \in [x(\tau), x(T_0)], \quad t \in [T_0, \tau]$$

и

$$y = y_2(x) = y_2(t(x)), \quad x \in [x(\tau), x(T_0)] = [x(\tau), x(T_1)], \quad t \in [\tau, T_1].$$

Предположим еще, что $y_1(x) > y_2(x)$ для всех $x \in [x(\tau), x(T_0)]$. При этих условиях кривая Γ проходится так, что область D остается слева (положительное направление обхода), когда t возрастает от T_0 до T_1 , и область D стандартна относительно оси Ox :

$$D = \{(x, y) : x(\tau) < x < x(T_0), \quad y_2(x) < y < y_1(x)\} \quad (\text{см. рис. 10}).$$

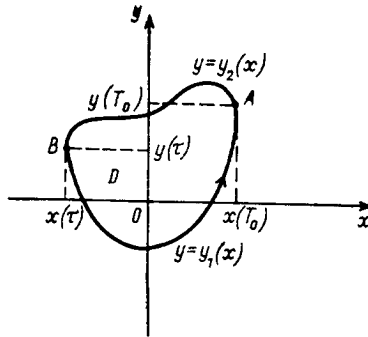


Рис. 10

Пусть $\Phi(x, y)$ есть первообразная для функции $f(x, y)$ относительно переменной y , т. е. $\Phi_y(x, y) = f(x, y)$, тогда

$$\begin{aligned} \iint_D f(x, y) dx dy &= \int_{x(\tau)}^{x(T_0)} dx \int_{y_2(x)}^{y_1(x)} f(x, y) dy = \\ &= \int_{x(\tau)}^{x(T_0)} [\Phi(x, y_1(x)) - \Phi(x, y_2(x))] dx = \\ &= \int_{x(\tau)}^{x(T_0)} \Phi(x, y_1(x)) dx - \int_{x(\tau)}^{x(T_0)} \Phi(x, y_2(x)) dx. \end{aligned}$$

В каждом из полученных однократных интегралов сделаем замену $x = x(t)$. Тогда

$$\begin{aligned} \iint_D f(x, y) dx dy &= \int_{\tau}^{T_0} \Phi(x(t), y(t)) x'_t dt - \\ &- \int_{\tau}^{T_1} \Phi(x(t), y(t)) x'_t dt = - \int_{T_0}^{T_1} \Phi(x(t), y(t)) x'_t dt. \end{aligned} \quad (1)$$

Пример. Вычислим

$$\iint_D x \sqrt{4x^2 + xy} dx dy,$$

где D — область, ограниченная правой петлей кривой:

$$\Gamma = \{(x, y) : x = a \cos t, y = a \sin 2t\}, \quad x \geq 0.$$

Решение. Правая петля кривой Γ проходимся в положительном направлении при изменении t от $-\pi/2$ до $\pi/2$ (см.

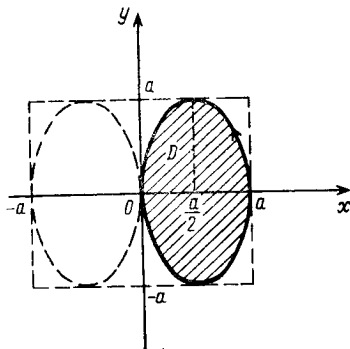


Рис. 11

рис. 11). Заметим, что для точки $(x, y) \in D$ справедливо неравенство:

$$|y| < a \sin \left(2 \arccos \frac{x}{a} \right) = 2x \sqrt{1 - \frac{x^2}{a^2}},$$

следовательно,

$$4x^2 + xy \geq 4x^2 - x|y| = 2x^2 \left(2 - \sqrt{1 - \frac{x^2}{a^2}} \right) > 0,$$

т. е. функция $f(x, y) = x \sqrt{4x^2 + xy}$ определена и непрерывна в D . Первообразная этой функции по переменной y есть функция $(4x^2 + xy)^{3/2} \cdot \frac{2}{3}$. Следовательно, используя формулу (1), получаем, что

$$\begin{aligned} \iint_D x \sqrt{4x^2 + xy} dx dy &= -\frac{2}{3} \int_{-\pi/2}^{\pi/2} (4a^2 \cos^2 t + 4a^2 \sin t \cdot \cos^2 t)^{3/2} \times \\ &\times d(a \cos t) = \frac{16}{3} a^4 \int_{-\pi/2}^{\pi/2} (1 + \sin t)^{3/2} \sin t \cdot \cos^3 t dt = \end{aligned}$$

$$\begin{aligned}
&= \frac{32}{3} a^4 \int_0^{\sqrt{2}} z^4 (z^2 - 1) (2z^2 - z^4) dz = \frac{32}{3} a^4 \int_0^{\sqrt{2}} (3z^8 - z^{10} - 2z^6) dz = \\
&= \frac{32}{3} a^4 \left[\frac{1}{3} \cdot 2^{9/2} - \frac{1}{11} \cdot 2^{11/2} - \frac{2}{7} \cdot 2^{7/2} \right] = \\
&= \frac{256}{3} \sqrt{2} \left(\frac{2}{3} - \frac{4}{11} - \frac{2}{7} \right) = \frac{2^{10} \cdot \sqrt{2}}{9 \cdot 11 \cdot 7}.
\end{aligned}$$

Если замкнутая кривая $\Gamma = \{(x, y) : x = x(t), y = y(t), t \in [T_0, T_1]\}$ проходимся в положительном направлении при возрастании параметра t от T_0 до T_1 , т. е. область D , ограниченная Γ , остается при этом слева, то, повторяя приведенные выше рассуждения, получим формулу

$$\iint_D f(x, y) dx dy = \int_{T_0}^{T_1} \Psi(x, t, y(t)) y'(t) dt, \quad (2)$$

где $\Psi(x, y)$ — первообразная функции $f(x, y)$ относительно переменной x .

Формула (1) справедлива и тогда, когда область D ограничена кривой $\Gamma = \{(x, y) : x = x(t), y = y(t), t \in [T_0, T_1]\}$ и прямой $x = C$, если кривая Γ при возрастании t от T_0 до T_1 проходимся так, что область D остается слева. Формула (2) справедлива, если область D ограничена кривой $\Gamma = \{(x, y) : x = x(t), y = y(t), t \in [T_0, T_1]\}$ и прямой $y = C$ при том же условии прохождения Γ .

Пример. Вычислим

$$\iint_D x \sqrt{2a^2 - ay} dx dy,$$

где D — область, ограниченная одной аркой циклоиды $\Gamma = \{(x, y) : x = a(t - \sin t), y = a(1 - \cos t), t \in [0, 2\pi]\}$ и осью OX .

Решение. При возрастании t от 0 до 2π кривая Γ проходимся слева направо, так что область D остается справа от Γ (см. рис. 12). Поэтому формула принимает вид

$$\iint_D f(x, y) dx dy = - \int_0^{2\pi} \Psi(x(t), y(t)) y'(t) dt.$$

Первообразной для функции $f(x, y) = x \sqrt{2a^2 - ay}$ относительно переменной x является функция $\Psi(x, y) = \frac{x^2}{2} \sqrt{2a^2 - ay}$. Итак,

$$\iint_D x \sqrt{2a^2 - ay} dx dy = - \int_0^{2\pi} \frac{a^2 (t - \sin t)^2}{2} \sqrt{a^2 + a^2 \cos t} \cdot a \sin t dt =$$

$$= -\frac{a^4}{2} \int_0^{2\pi} t^2 \sqrt{1 + \cos t} \sin t \, dt + a^4 \int_0^{2\pi} t \sin^2 t \sqrt{1 + \cos t} \, dt -$$

$$-\frac{a^4}{2} \int_0^{2\pi} \sin^3 t \sqrt{1 + \cos t} \, dt.$$

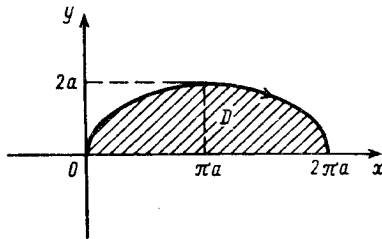


Рис. 12

Вычислим отдельно каждый из интегралов:

$$-\int_0^{2\pi} \sin^3 t \sqrt{1 + \cos t} \, dt = \int_0^{2\pi} (1 - \cos^2 t) \sqrt{1 + \cos t} \, d \cos t = 0,$$

$$-\int_0^{2\pi} t^2 \sqrt{1 + \cos t} \sin t \, dt = \frac{2}{3} \int_0^{2\pi} t^2 d(1 + \cos t) =$$

$$= \frac{2t^3}{3} (1 + \cos t)^{3/2} \Big|_0^{2\pi} - \frac{4}{3} \int_0^{2\pi} t (1 + \cos t)^{3/2} \, dt.$$

Так как

$$\int_0^{2\pi} t (1 + \cos t)^{3/2} \, dt = \int_0^{\pi} t (1 + \cos t)^{3/2} \, dt + \int_{\pi}^{2\pi} t (1 + \cos t)^{3/2} \, dt =$$

$$= \int_0^{\pi} t (1 + \cos t)^{3/2} \, dt + \int_0^{\pi} (2\pi - z) (1 + \cos z)^{3/2} \, dz =$$

$$= 2\pi \int_0^{\pi} (1 + \cos t)^{3/2} \, dt = 2\pi \int_0^{\pi} 2 \sqrt{2} \cos^3 \frac{t}{2} \, dt = \frac{16\pi \sqrt{2}}{3}.$$

то

$$\begin{aligned} - \int_0^{2\pi} t^2 \sqrt{1 + \cos t} \sin t \, dt &= \frac{16 \sqrt{2} \pi^2}{3} - \frac{64\pi \sqrt{2}}{9} = \\ &= \frac{16\pi \sqrt{2}}{3} \left(\pi - \frac{4}{3} \right). \end{aligned}$$

Далее имеем

$$\begin{aligned} \int_0^{2\pi} t \sin^2 t \sqrt{1 + \cos t} \, dt &= \int_0^{\pi} t \sin^2 t \sqrt{1 + \cos t} \, dt + \\ &+ \int_{\pi}^{2\pi} t \sin^2 t \sqrt{1 + \cos t} \, dt = \int_0^{\pi} t \sin^2 t \sqrt{1 + \cos t} \, dt + \\ &+ \int_0^{\pi} (2\pi - z) \sin^2 z \sqrt{1 + \cos z} \, dz = 2\pi \int_0^{\pi} \sin^2 t \sqrt{1 + \cos t} \, dt = \\ &= 16 \sqrt{2\pi} \int_0^{\pi} \sin^2 \frac{t}{2} \cos^3 \frac{t}{2} d \left(\frac{t}{2} \right) = \\ &= 8 \sqrt{2} \pi \frac{\Gamma(3/2) \Gamma(2)}{\Gamma(7/2)} = \frac{32 \sqrt{2} \pi}{15}. \end{aligned}$$

Объединяя полученные результаты, окончательно имеем, что

$$\begin{aligned} \iint_D x \sqrt{2a^2 - ay} \, dx dy &= a^4 \left(\frac{8 \sqrt{2} \pi^2}{3} - \frac{32\pi \sqrt{2}}{9} + \frac{32 \sqrt{2} \pi}{15} \right) = \\ &= \frac{8 \sqrt{2} \pi a^4}{45} (15\pi - 20 + 12) = \frac{8 \sqrt{2} \pi a^4}{45} (15\pi - 8). \end{aligned}$$

Обратим теперь внимание на наиболее характерные ошибки при расстановке пределов в двойном интеграле:

$$\iint_D f(x, y) \, dx dy = \int_a^b dx \int_{\varphi_1(x)}^{\varphi_2(x)} f(x, y) \, dy.$$

1. Неправильно, если при некоторых значениях $x_0 \in [a, b]$ нижний предел во внутреннем интеграле $\int_{\varphi_1(x)}^{\varphi_2(x)} f(x, y) \, dy$ больше верхнего: $\varphi_1(x_0) > \varphi_2(x_0)$. Эта ошибка возникает обычно при отсутствии или неправильности чертежа.

2. Следует четко представлять, что постоянные, не зависящие от x границы c и d во внутреннем интеграле, бывают только то-

гда, когда соответствующая (верхняя или нижняя) граница множества D представляет собой отрезок прямой, параллельной оси OX , т. е. одна или обе функции $\varphi_1(x)$, $\varphi_2(x)$ представляют собой константы. Если же эти линии не являются параллельными оси OX , то границы интегрирования во внутреннем интеграле обязательно представляют собой функции от x . Является ошибкой, если вместо функций $\varphi_1(x)$ и $\varphi_2(x)$ поставить их значения в конечных точках ($\varphi_1(a)$, $\varphi_2(a)$ или $\varphi_1(b)$, $\varphi_2(b)$), или $\max \varphi_2(x)$, $x \in [a, b]$ и $\min \varphi_1(x)$, $x \in [a, b]$, т. е. границы проекции D на ось OY .

3. Неправильно, если границы внутреннего интеграла $\varphi_{1,2}(x)$

$\int_{\varphi_1(x)}^{\varphi_2(x)} f(x, y) dy$ зависят не только от x , но и от y или границы внешнего интеграла не являются постоянными. Если при этом провести все указанные операции, то в результате получится не число, а функция от x или от y , или от обоих переменных x и y в зависимости от допущенной ошибки.

4. Если множество D симметрично относительно одной из координатных осей, но не дано условие четности функции $f(x, y)$ относительно соответствующей переменной, то равенство

$$\iint_D f(x, y) dx dy = 2 \iint_{D_1} f(x, y) dx dy,$$

где D_1 часть множества D , лежащая по одну сторону от соответствующей оси, вообще говоря, неверно.

5. Если множество D проще представить не в виде объединения замыканий стандартных относительно той или иной координатной оси областей, а в виде разности таких замыканий: $D = D_1 \setminus D_2$, то, вообще говоря, нельзя вместо представления интеграла

$$\iint_D f(x, y) dx dy$$

в виде суммы делать представление в виде разности

$$\iint_D f(x, y) dx dy = \iint_{D_1} f(x, y) dx dy - \iint_{D_2} f(x, y) dx dy,$$

поскольку условие $f \in \mathcal{R}(D)$ не дает права интегрировать функцию f на множестве $D_1 \supset D$. Если же из условия задачи можно утверждать, что $f \in \mathcal{R}(D_1)$, то представление

$$\iint_D f(x, y) dx dy = \iint_{D_1} f(x, y) dx dy - \iint_{D_2} f(x, y) dx dy$$

законно и может быть использовано для упрощения вычислений.

2. Замена переменных в двойном интеграле. Переход к полярной и обобщенной полярной системам координат

Замена переменных в двойном интеграле приводит как к изменению подынтегрального выражения, так и к изменению множества, по которому берется интеграл. В отличие от одномерного интеграла, где связь двух промежутков интегрирования устанавливается просто, для многомерного интеграла найти множество изменения новых переменных достаточно трудно, поэтому главное внимание при выборе зависимости между новыми и старыми переменными обращается именно на нахождение этого множества. Наиболее простым случаем является тот, когда границами множества D , по которому берется интеграл, являются линии уровня достаточно гладких функций: $\varphi_1(x, y)$ и $\varphi_2(x, y)$, т. е.

$$D = \{(x, y) : a \leq \varphi_1(x, y) \leq b; c \leq \varphi_2(x, y) \leq d\},$$

причем отображение $\varphi : D \rightarrow R^2$, $\varphi : u = \varphi_1(x, y)$, $v = \varphi_2(x, y)$ регулярно. В этом случае отображение $\varphi : u = \varphi_1(x, y)$, $v = \varphi_2(x, y)$ переводит множество D в промежуток

$$I = \{(u, v) : a \leq u \leq b, c \leq v \leq d\}.$$

Пр и м е р. Вычислим

$$\iint_D (x^2 + y^2) dx dy,$$

где

$$D = \{(x, y) : 1 \leq xy \leq 2, 0 \leq x \leq 2y \leq 4x\}$$

(см. рис. 13).

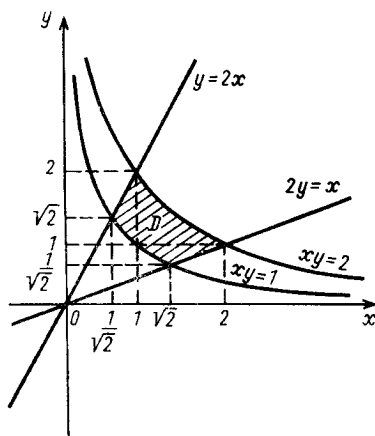


Рис. 13

Решение. Рассмотрим отображение $\varphi: (u, v) \rightarrow (x, y)$, обратное к отображению $u = xy, v = y/x: x = \sqrt{u/v}, y = \sqrt{uv}$. Из формул, выражающих x, y через u, v , видно, что для множества D , лежащего в первом квадранте и отделенного от координатных осей, существует область $G_{x, v} \supset D$, в которой отображение φ является биективным. Геометрически биективность отображения φ видна из того, что произвольная линия уровня функции v — прямая $y = C_1 x$ и произвольная линия уровня функции u — гипербола $xy = C_2$ при условии $x > 0, y > 0$ пересекаются только в одной точке. Как неравенства $1 \leq xy \leq 2, 1/2 \leq y/x \leq 2$, так и геометрические соображения (гиперболы $xy = C_2$ и прямые $y = C_1 x$ пересекаются с множеством D тогда и только тогда, когда $\frac{1}{2} \leq C_1 \leq 2, 1 \leq C_2 \leq 2$) показывают, что прообразом D при отображении φ является прямоугольник

$$I = \left\{ (u, v) : 1 \leq u \leq 2, \frac{1}{2} \leq v \leq 2 \right\}.$$

Далее, для якобиана φ справедливо соотношение

$$\begin{vmatrix} \frac{1}{2} \frac{1}{\sqrt{uv}} & -\frac{1}{2} \sqrt{\frac{u}{v^3}} \\ \frac{1}{2} \sqrt{\frac{v}{u}} & \frac{1}{2} \sqrt{\frac{u}{v}} \end{vmatrix} = \frac{1}{2v} \neq 0, \quad (u, v) \in I.$$

Итак, отображение φ регулярно и

$$\begin{aligned} \iint_D (x^2 + y^2) dx dy &= \iint_I \left(\frac{u}{v} + uv \right) \cdot \frac{1}{2v} du dv = \\ &= \frac{1}{2} \int_1^2 u du \int_{1/2}^2 \left(\frac{1}{v^3} + 1 \right) dv = \frac{1}{2} \int_1^2 \left(\frac{3}{2} + \frac{15}{4} \right) u du = \frac{63}{16}. \end{aligned}$$

Разумеется, можно было бы вычислить этот интеграл и не производя замены переменных. Но тогда множество D для представления двойного интеграла в виде повторного нужно разбить на три: $D = D_1 \cup D_2 \cup D_3$, где

$$D_1 = \left\{ (x, y) : \frac{1}{\sqrt{2}} \leq x \leq 1, \frac{1}{x} \leq y \leq 2x \right\},$$

$$D_2 = \left\{ (x, y) : 1 \leq x \leq \sqrt{2}, \frac{1}{x} \leq y \leq \frac{2}{x} \right\},$$

$$D_3 = \left\{ (x, y) : \sqrt{2} \leq x \leq 2, \frac{x}{2} \leq y \leq \frac{2}{x} \right\}.$$

Пример. Вычислим

$$\iint_D (x^2y + xy^3) dx dy,$$

где

$$D = \{(x, y) : x \geq 0, y \geq 0, 4x^2 - 3y^2 \leq 4, 4y^2 - 3x^2 \leq 4\}$$

(см. рис. 14).

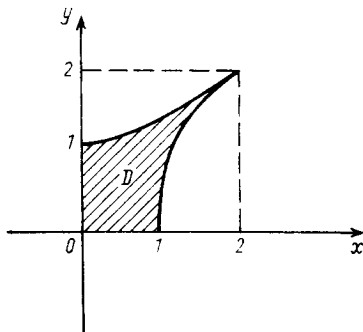


Рис. 14

Решение. Так же, как и в предыдущем примере, для непосредственного применения теоремы Фубини к данному интегралу необходимо разбить множество D на составляющие, поскольку оно является замыканием области, не являющейся стандартной относительно каждой из координатных осей OX и OY .

Покажем, что переход к переменным u и v по формулам

$$u = 4x^2 - 3y^2, \quad v = 4y^2 - 3x^2$$

упрощает вычисление данного интеграла.

Поскольку

$$x = \sqrt{\frac{4u + 3v}{7}}, \quad y = \sqrt{\frac{3u + 4v}{7}}$$

и $x \geq 0, y \geq 0$, то отображение $\varphi : (x, y) \rightarrow (u, v)$ есть биекция $D \rightarrow \varphi(D)$.

Из неравенств $4x^2 - 3y^2 \leq 4, 4y^2 - 3x^2 \leq 4$ следуют неравенства $u \leq 4, v \leq 4$; поскольку

$$x = \sqrt{\frac{4u + 3v}{7}}, \quad y = \sqrt{\frac{3u + 4v}{7}},$$

то необходимо, чтобы выполнялось условие

$$4u + 3v \geq 0, \quad 3u + 4v \geq 0.$$

Объединяя все полученные соотношения, получаем, что образом $\varphi(D)$ множества D является множество

$$D_1 = \{(u, v) : 4u + 3v \geq 0, 3u + 4v \geq 0, u \leq 4, v \leq 4\}$$

(см. рис. 15). Якобиан φ равен $\begin{vmatrix} 8x & -6y \\ -6x & 8y \end{vmatrix} = 28xy$. Так как на D этот якобиан обращается в нуль, то условия первой теоре-

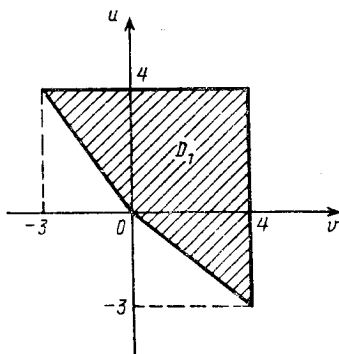


Рис. 15

мы о замене переменных в кратном интеграле не выполнены, однако выполнены условия второй теоремы, если

$$D_1 \setminus S_1 = \{(u, v) : u < 4, v < 4, 4u + 3v > 0, 3u + 4v > 0\}.$$

Итак,

$$\begin{aligned} \iint_{D_1} (u+v) \, dudv &= \iint_D (4x^2 - 3y^2 + 4y^2 - 3x^2) 28xy \, dx \, dy = \\ &= 28 \iint_D (x^3y + xy^3) \, dx \, dy. \end{aligned}$$

Следовательно,

$$\begin{aligned} \iint_D (x^3y + xy^3) \, dx \, dy &= \frac{1}{28} \iint_{D_1} (u+v) \, dudv = \frac{1}{28} \int_{-3}^0 du \int_{-4u/3}^4 (u+v) \, dv + \\ &+ \frac{1}{28} \int_0^4 du \int_{-3u/4}^4 (u+v) \, dv = \frac{1}{28} \int_{-3}^0 \left[u \left(4 + \frac{4}{3}u \right) + 8 - \frac{8}{9}u^2 \right] du + \\ &+ \int_0^4 \left[u \left(4 + \frac{3}{4}u \right) + 8 - \frac{9}{32}u^2 \right] du = \frac{1}{28} \int_{-3}^4 (4u+8) \, du + \\ &+ \frac{1}{28} \int_{-3}^0 \frac{4}{9}u^2 \, du + \frac{1}{28} \int_0^4 \frac{15}{32}u^2 \, du = 3. \end{aligned}$$

В этом примере фактически рассматривалось не отображение $\varphi: (u, v) \rightarrow (x, y)$, а обратное отображение $\Psi = \varphi^{-1}: (x, y) \rightarrow (u, v)$. Хотя в ходе решения были получены явные выражения как функций $u(x, y)$, $v(x, y)$, так и функций $x(u, v)$, $y(u, v)$, но дифференцирование отображения Ψ технически проще дифференцирования отображения φ .

Если связь переменных (x, y) и (u, v) задана соотношениями вида $u = u(x, y)$, $v = v(x, y)$, то для вычисления якобиана $\mathcal{J} = \frac{D(x, y)}{D(u, v)}$ необходимо найти явную зависимость $x = x(u, v)$, $y = y(u, v)$. В некоторых случаях проще найти якобиан \mathcal{J}_Ψ обратного отображения $\Psi = \varphi^{-1}: (x, y) \rightarrow (u, v)$ и воспользоваться равенством $\mathcal{J}_\Psi = \frac{1}{\mathcal{J}}$.

Пример.

Вычислим $\iint_D \frac{x^3 - 3xy^2 + 2y^3}{xy} dx dy$, где D — область, ограниченная линиями $y = 1/x^2$, $y = 4/x^2$, $y = x - 1$, $y = x + 1$.

Решение. Граница области D составлена из линий уровня функций $u = yx^2$ и $v = x - y$:

$$D = \{(x, y) : 1 < yx^2 < 4, -1 < x - y < 1\}$$

(см. рис. 16). Более того, каждая точка (x, y) области D лежит только на одной кривой вида $yx^2 = C_1$, $1 \leq C_1 \leq 4$, и только на одной кривой вида $x - y = C_2$, $-1 \leq C_2 \leq 1$.

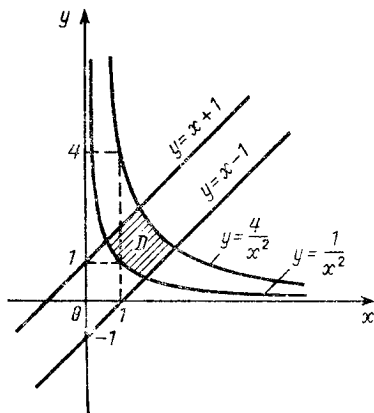


Рис. 16

Таким образом, отображение $\varphi: u = yx^2, v = x - y$ есть биекция области D на область $D_1 = \{(u, v) : 1 < u < 4, -1 < v < 1\}$. Не выражая явно переменные x и y через u и v (это требует реше-

ния кубического уравнения), найдем якобиан $\frac{D(x, y)}{D(u, v)}$, равный

$1/(\det \varphi')$. Так как

$$\det \varphi' = \begin{vmatrix} 2xy & x^2 \\ 1 & -1 \end{vmatrix} = -x(2y+x),$$

то

$$\left| \frac{D(x, y)}{D(u, v)} \right| = \frac{1}{x(2y+x)} = \frac{1}{x^2(u, v) + 2x(u, v)y(u, v)},$$

следовательно, биективные отображения φ и φ^{-1} есть соответственно диффеоморфизмы $D \rightarrow D_1$ и $D_1 \rightarrow D$. Итак, условия первой теоремы о замене переменных в кратном интеграле выполнены, и поэтому

$$\begin{aligned} \iint_D \frac{x^3 - 3xy^2 + 2y^3}{xy} dx dy &= \iint_D \frac{x(x+2y)}{x^2y} (x^2 - 2xy + y^2) dx dy = \\ &= \iint_D \frac{v^2(x, y)}{u(x, y)} \cdot (x^2 + 2xy) dx dy = \\ &= \iint_{D_1} \frac{v^2}{u} \cdot \frac{x^2(u, v) + 2x(u, v)y(u, v)}{x^2(u, v) + 2x(u, v)y(u, v)} \cdot dudv = \\ &= \int_{-1}^1 v^2 dv \int_1^4 \frac{du}{u} = \frac{2}{3} \ln 4. \end{aligned}$$

Нахождение прообраза множества D при переходе к полярным координатам на плоскости, т. е. при отображении $x=r \cos \varphi$, $y=r \sin \varphi$, облегчается простым геометрическим смыслом параметров r и φ . Именно r есть длина радиуса-вектора из начала координат в точку (x, y) , а φ — угол между этим вектором и положительным направлением оси OX . Как уже указывалось при общем рассмотрении полярных координат в n -мерном пространстве (с. 17), для любого жорданова множества $D \subset R^2$ и функции $f \subset C(D)$ имеет место равенство

$$\iint_D f(x, y) dx dy = \iint_{D_1} f(r \cos \varphi, r \sin \varphi) r dr d\varphi,$$

где $D_1 = \{(r, \varphi)\}$ — прообраз D , если $r \geq 0$, а угол φ изменяется в промежутке длиной не более 2π :

$$\alpha \leq \varphi \leq \alpha + 2\pi.$$

(Чаще всего берутся значения α , равные 0, $-\pi$ или $-\pi/2$ в зависимости от расположения множества D .)

Расстановку пределов в полярных координатах большей частью делают в виде

$$\int_{\alpha}^{\beta} d\varphi \int_{r_1(\varphi)}^{r_2(\varphi)} g(r, \varphi) dr,$$

поскольку зависимость $r(\varphi)$ чаще всего аналитически выражается проще, чем $\varphi(r)$.

Заметим, что переход от переменных x и y к переменным r и φ можно рассматривать как переход к согласованной с декартовой полярной системе координат, а не как преобразование множества \bar{D} . Поэтому для упрощения записи не будем в дальнейшем изложении вводить новое обозначение для множества изменения r и φ , а будем рассматривать множество D как в виде $D = \{(x, y) : \dots\}$, так и в виде $D = \{(r, \varphi) : \dots\}$, где вместо многоточия стоят условия на координаты (x, y) и (r, φ) соответственно.

Пр и м е р. В двойном интеграле $\iint_D f(x, y) dx dy$, где

$$D = \{(x, y) : x^2 + y^2 \geq a^2, x^2 + y^2 \leq 2ay, a > 0\} \text{ и } f \in C(\bar{D})$$

(см. рис. 17) перейдем к полярным координатам и расставим пределы интегрирования в том и другом порядке.

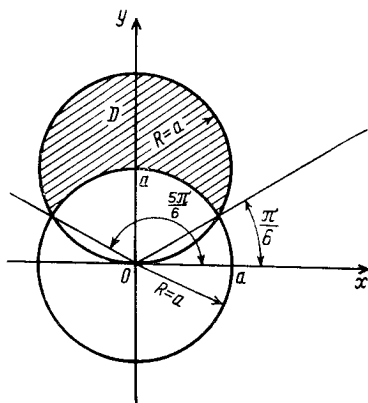


Рис. 17

Решение. Запишем условия на координаты точек $(r, \varphi) \in D$ в полярных координатах: $r^2 \geq a^2$, $r^2 \leq 2ar \sin \varphi$, т. е. в силу условия $r \geq 0$ имеем $a \leq r \leq 2a \sin \varphi$. Из чертежа видно, что луч $\varphi = \varphi_0$ пересекается с множеством D тогда и только тогда, когда $\pi/6 \leq \varphi_0 \leq 5\pi/6$. Каждый такой луч пересекается с D по отрезку $[a, 2a \sin \varphi_0]$. Итак,

$$D = \{(r, \varphi) : \pi/6 \leq \varphi \leq 5\pi/6, a \leq r \leq 2a \sin \varphi\}$$

и

$$\iint_D f(x, y) dx dy = \int_{\pi/6}^{5\pi/6} d\varphi \int_a^{2a \sin \varphi} f(r \cos \varphi, r \sin \varphi) r dr.$$

Для расстановки пределов интегрирования в другом порядке снова обратимся к чертежу. Минимальное расстояние точек множества D от начала координат равно a , максимальное — $2a$, следовательно, имеем $a \leq r \leq 2a$. Линия $r=C$ — окружность радиусом C с центром в начале координат — пересекается с D по дуге $(\alpha, \pi - \alpha)$, где $\alpha = \arcsin(C/2a)$. Итак,

$$D = \{(r, \varphi) : a \leq r \leq 2a, \arcsin(r/2a) \leq \varphi \leq$$

$$\leq \pi - \arcsin(r/2a)\} \quad \text{и} \quad \iint_D f(x, y) dx dy =$$

$$= \int_a^{2a} dr \int_{\arcsin(r/2a)}^{\pi - \arcsin(r/2a)} f(r \cos \varphi, r \sin \varphi) r d\varphi.$$

Пример. В двойном интеграле $\iint_D f(x, y) dx dy$, где D — область, лежащая одновременно как внутри кардиоиды $r = a(1 + \cos \varphi)$, так и внутри окружности $x^2 + y^2 = 3ax$, $a > 0$ и $f \in C(D)$ (см. рис. 18), перейдем к полярным координатам и расставим пределы интегрирования в том и другом порядке (декартова и полярная системы координат совмещены).

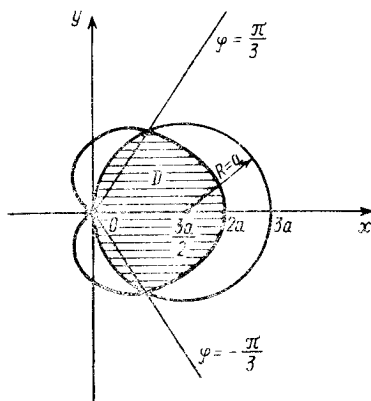


Рис. 18

Решение. Запишем уравнение окружности в полярных координатах: $r = 3a \cos \varphi$. Так как точки $(r, \varphi) \in D$ лежат внутри области, ограниченной обеими кривыми, то их координаты должны одновременно удовлетворять неравенствам: $r < a(1 + \cos \varphi)$ и $r <$

$< 3a \cos \varphi$. Из условия $r \geq 0$ и второго неравенства получаем, что $-\pi/2 < \varphi < \pi/2$. Так как и первое, и второе неравенства ограничивают r сверху, то, объединяя их, получаем, что $0 < r < \min\{a(1 + \cos \varphi), 3a \cos \varphi\}$. Как и раньше, разобьем интервал изменения φ : $(-\pi/2, \pi/2)$ на подынтервалы так, чтобы границы изменения r записывались с помощью простого выражения. Для этого найдем, на каких подынтервалах интервала $(-\pi/2, \pi/2)$ функция $\min\{a(1 + \cos \varphi), 3a \cos \varphi\}$ совпадает с функцией $a(1 + \cos \varphi)$ и на каких — с функцией $3a \cos \varphi$. Так как неравенство $a(1 + \cos \varphi) < 3a \cos \varphi$ справедливо для $-\pi/3 < \varphi < \pi/3$, а неравенство $a(1 + \cos \varphi) > 3a \cos \varphi$ — для $\pi/3 < |\varphi| < \pi/2$, то $\bar{D} = D_1 \cup D_2 \cup D_3$, где

$$D_1 = \{(r, \varphi) : -\pi/2 \leq \varphi \leq -\pi/3, 0 \leq r \leq 3a \cos \varphi\},$$

$$D_2 = \{(r, \varphi) : -\pi/3 \leq \varphi \leq \pi/3, 0 \leq r \leq a(1 + \cos \varphi)\},$$

$$D_3 = \{(r, \varphi) : \pi/3 \leq \varphi \leq \pi/2, 0 \leq r \leq 3a \cos \varphi\}.$$

Следовательно,

$$\begin{aligned} \iint_D f(x, y) dx dy &= \int_{-\pi/2}^{\pi/3} d\varphi \int_0^{3a \cos \varphi} f(r \cos \varphi, r \sin \varphi) r dr + \\ &+ \int_{-\pi/3}^{\pi/3} d\varphi \int_0^{a(1 + \cos \varphi)} f(r \cos \varphi, r \sin \varphi) r dr + \\ &+ \int_{\pi/3}^{\pi/2} d\varphi \int_0^{3a \cos \varphi} f(r \cos \varphi, r \sin \varphi) r dr. \end{aligned}$$

С другой стороны, из исходных неравенств получаем, что $0 < r < 2a, \cos \varphi > \max\{r/3a, (r/a) - 1\}$. Опять разобьем интервал изменения r : $(0, 2a)$ на такие подынтервалы, на которых функция $\max\{r/3a, (r/a) - 1\}$ совпадает с одной из функций $r/3a$ или $r/a - 1$. Получим, что $\bar{D} = D_1 \cup D_2$, где

$$D_1 = \{(r, \varphi) : 0 \leq r \leq 3a/2, \cos \varphi \geq 2/3a\},$$

$$D_2 = \{(r, \varphi) : 3a/2 \leq r \leq 2a, \cos \varphi \geq r/a - 1\}$$

и, следовательно,

$$\begin{aligned} \iint_D f(x, y) dx dy &= \int_0^{3a/2} dr \int_{-\arccos(r/3a)}^{\arccos(r/2a)} f(r \cos \varphi, r \sin \varphi) r d\varphi + \\ &+ \int_{3a/2}^{2a} dr \int_{-\arccos(r/a-1)}^{\arccos(r/a-1)} f(r \cos \varphi, r \sin \varphi) r d\varphi. \end{aligned}$$

На чертеже все эти рассуждения наглядны. Луч $\varphi = \varphi_0$ пересекает \bar{D} при $-\pi/2 \leq \varphi_0 \leq \pi/2$. Если $\pi/3 \leq |\varphi_0| \leq \pi/2$, то этот луч пересекается с \bar{D} по отрезку, начало которого в начале координат,

а конец — на окружности $r=3a \cos \varphi$, т. е. $0 \leq r \leq 3a \cos \varphi$, если же $-\pi/3 \leq \varphi_0 \leq \pi/3$, то по отрезку, начало которого в начале координат, а конец — на кардиоиде

$$r=a(1+\cos \varphi), \text{ т. е. } 0 \leq r \leq a(1+\cos \varphi).$$

С другой стороны, минимальное расстояние точек $(r, \varphi) \in \bar{D}$ от начала координат равно нулю, максимальное — $2a$, т. е. $0 \leq r \leq 2a$; окружность $r=C$ пересекается с \bar{D} по дуге, концы которой при $0 \leq C \leq 3a/2$ лежат на окружности $r=3a \cos \varphi$, т. е. $-\arccos(r/3a) \leq \varphi \leq \arccos(r/3a)$, а при $3a/2 \leq C \leq 2a$ — по дуге, концы которой лежат на кардиоиде $r=a(1+\cos \varphi)$, т. е. $-\arccos(r/a-1) \leq \varphi \leq \arccos(r/a-1)$.

Пример. Перейдем к полярным координатам и расставим пределы интегрирования в двойном интеграле $\iint_D f(x, y) dx dy$, где область D ограничена кривыми

$$r=a \sin(\varphi/6), \quad r=a\varphi/3\pi, \quad 0 \leq \varphi \leq 3\pi, \quad a > 0, \quad \text{и } f \in C(\bar{D})$$

(декартова и полярная системы совмещены).

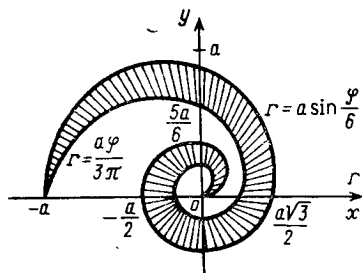


Рис. 19

Решение. Сделаем чертеж области D (см. рис. 19). По чертежу видно, что наиболее простые условия на координаты (r, φ) точек области D выглядят так: $0 < \varphi < 3\pi$, $a\varphi/3\pi < r < a \sin(\varphi/6)$. Но такая запись формально нарушает требование, чтобы при переходе к полярным координатам длина интервала изменения угла φ не превосходила 2π . Это требование связано с тем, чтобы нарушение биекции при переходе к полярным координатам происходило самое большее на множестве объема нуль. Однако в данном случае, как хорошо видно из чертежа, ограничение

$$D_1 = \{(r, \varphi) : 0 \leq \varphi \leq 3\pi, \quad a\varphi/3\pi \leq r \leq a \sin(\varphi/6)\} \rightarrow$$

$$\bar{D} = \{(x, y) : x = r \cos \varphi, \quad y = r \sin \varphi, \quad (r, \varphi) \in D_1\}$$

как раз биективно. При этом все условия первой теоремы о замене переменных в кратном интеграле выполнены и, следовательно,

$$\iint_D f(x, y) dx dy = \int_0^{3\pi} d\varphi \int_{a\varphi/3\pi}^{a\sin(\varphi/6)} f(r \cos \varphi, r \sin \varphi) r dr.$$

Можно обосновать это равенство и чисто аналитически. Для этого представим множество \bar{D} как объединение $\bar{D} = D_1 \cup D_2$, где

$$D_1 = \{(r, \varphi) : 0 \leq \varphi \leq 2\pi, a\varphi/3\pi \leq r \leq a \sin(\varphi/6)\},$$

$$D_2 = \{(r, \varphi) : 2\pi \leq \varphi \leq 3\pi, a\varphi/3a \leq r \leq a \sin(\varphi/6)\}.$$

Для каждого из этих множеств переход к полярной системе координат уже не имеет формальных препятствий, следовательно,

$$\begin{aligned} \iint_D f(x, y) dx dy &= \iint_{D_1} f(x, y) dx dy + \iint_{D_2} f(x, y) dx dy = \\ &= \int_0^{2\pi} d\varphi \int_{a\varphi/3\pi}^{a\sin(\varphi/6)} f(r \cos \varphi, r \sin \varphi) r dr + \\ &+ \int_{2\pi}^{3\pi} d\varphi \int_{a\varphi/3\pi}^{a\sin(\varphi/6)} f(r \cos \varphi, r \sin \varphi) r dr, \end{aligned}$$

так как внутренние интегралы в первом и втором слагаемом одинаковы, то, пользуясь аддитивностью одномерного интеграла, получаем, что

$$\iint_D f(x, y) dx dy = \int_0^{3\pi} d\varphi \int_{a\varphi/3\pi}^{a\sin(\varphi/6)} f(r \cos \varphi, r \sin \varphi) r dr.$$

Обобщенными полярными координатами называется пара (r, φ) , связанная с координатами x, y формулами $x = ar \cos^\alpha \varphi$, $y = br \sin^\alpha \varphi$. При этом $r \geq 0$, а φ пробегает либо промежуток $[0, 2\pi]$ ($[-\pi, \pi]$), либо промежуток $[0, \pi/2]$ в зависимости от значения постоянной α так, чтобы функции $\cos^\alpha \varphi$ и $\sin^\alpha \varphi$ имели смысл и оба равенства $\sin^\alpha \varphi_0 = \sin^\alpha \varphi_1$, $\cos^\alpha \varphi_0 = \cos^\alpha \varphi_1$ одновременно выполнялись только при

$$\varphi_0 = 0 \text{ и } \varphi_1 = 2\pi \text{ } (\varphi_0 = -\pi, \varphi_1 = \pi) \text{ или } \varphi_0 = 0 \text{ и } \varphi_1 = \pi/2.$$

Переход к обобщенным полярным координатам делается в основном тогда, когда уравнение кривой, ограничивающей область интегрирования D , в новых переменных при соответствующем выборе постоянных a, b , а становится существенно более простым. Так как обобщенные полярные координаты не имеют наглядного геометрического смысла, то границы их изменения для точек (x, y) из данного множества D определяются аналитическим путем. Если при переходе к полярным координатам мы

оставляли обозначение множества D без изменения, то теперь, как и в общем случае замены переменных, будем соответствующее множество значений (r, φ) обозначать через D_1 . Якобиан при переходе к обобщенным полярным координатам равен

$$\alpha \alpha b r \cos^{\alpha-1} \varphi \sin^{\alpha-1} \varphi.$$

Пример. Вычислим

$$\iint_D \left(\frac{x}{2} + \frac{y}{5} \right)^2 dx dy,$$

где D — область, лежащая в первом квадранте ($x \geq 0, y \geq 0$) и ограниченная осями координат и кривой $\left(\frac{x}{2} + \frac{y}{5} \right)^4 = \left(\frac{x^2}{9} + y^2 \right)$.

Решение. Положим $x = 2r \cos^2 \varphi$, $y = 5r \sin^2 \varphi$, тогда уравнение заданной кривой примет вид $r^2 = \frac{4}{9} \cos^4 \varphi + 25 \sin^4 \varphi$. Функции $\cos^2 \varphi$ и $\sin^2 \varphi$ имеют смысл при любом $\varphi \in [0, 2\pi]$, но, чтобы их значения не повторялись, как было указано выше, необходимо выполнение условия $\varphi \in [0, \pi/2]$.

Обозначая для упрощения записи $g(\varphi) = \left(\frac{4}{9} \cos^4 \varphi + 25 \sin^4 \varphi \right)^{1/2}$, получаем, что

$$\begin{aligned} \iint_D \left(\frac{x}{2} + \frac{y}{5} \right)^2 dx dy &= 5 \cdot 2 \cdot 2 \cdot \int_0^{\pi/2} d\varphi \int_0^{g(\varphi)} r^3 \cos \varphi \sin \varphi dr = \\ &= 5 \int_0^{\pi/2} \left(\frac{4}{9} \cos^4 \varphi + 25 \sin^4 \varphi \right)^2 \cos \varphi \sin \varphi d\varphi = \\ &= \frac{80}{81} \int_0^{\pi/2} \cos^9 \varphi \sin \varphi d\varphi + \frac{1000}{9} \int_0^{\pi/2} \cos^5 \varphi \sin^5 \varphi d\varphi + \\ &+ 3125 \int_0^{\pi/2} \sin^9 \varphi \cos \varphi d\varphi = \frac{8}{81} + \frac{625}{2} + \frac{500}{9} \frac{\Gamma(3) \Gamma(3)}{\Gamma(6)} = \\ &= \frac{8}{81} + \frac{625}{2} + \frac{50}{27} = \frac{50941}{162}. \end{aligned}$$

Пример. Двойной интеграл $\iint_D f(x, y) dx dy$, где D — область, ограниченная кривой $x^{2/3}/4 + 2y^{2/3} = (2x - y)^{1/3}$, представим в виде повторного, перейдя предварительно к обобщенным полярным координатам ($f \in C(\bar{D})$).

Решение. Положим $x = 8r \cos^3 \varphi$, $y = \frac{r}{2\sqrt{2}} \sin^3 \varphi$, тогда уравнение заданной кривой примет вид $r = (16 \cos^3 \varphi - (\sin^3 \varphi)/2\sqrt{2})^{1/2}$.

Функции $\cos^3\varphi$ и $\sin^3\varphi$ имеют смысл при всех $\varphi \in (-\pi, \pi)$, и на этом же промежутке выполнено условие неповторяемости их значений одновременно. Кроме того, уравнение кривой дает ограничение на интервал изменения φ : так как левая часть в этом уравнении неотрицательна при всех x и y , то должно выполняться неравенство $2x - y \geq 0$, откуда получаем, что $-\pi + \varphi_0 \leq \varphi \leq \varphi_0$, где $\varphi_0 = \arctg(4/\sqrt[6]{2})$. Итак, образом множества B является множество

$$D_1 = \{(r, \varphi) : -\pi + \varphi_0 \leq \varphi \leq \varphi_0, 0 \leq r \leq (16 \cos^3 \varphi - (\sin^3 \varphi)/2\sqrt[6]{2})^{1/2}\}$$

и, следовательно,

$$\begin{aligned} \iint_D f(x, y) dx dy &= \\ &= \int_{-\pi + \varphi_0}^{\varphi_0} d\varphi \int_0^{(16 \cos^3 \varphi - \sin^3 \varphi / 2\sqrt[6]{2})^{1/2}} f(8r \cos^3 \varphi, r(\sin^3 \varphi)/2\sqrt[6]{2}) \times \\ &\times 6\sqrt[6]{2} \cos^2 \varphi \sin^2 \varphi \cdot r dr, \quad \varphi_0 = \arctg(4/\sqrt[6]{2}). \end{aligned}$$

Если при переходе к обобщенным полярным координатам значение α меньше единицы, то в условиях первой теоремы о замене переменных в кратном интеграле нарушается не только требование биективности отображения, но и требование его гладкости. В этом случае, опять применяя вторую теорему, получаем, вообще говоря, несобственный двойной интеграл по ограниченному жорданову множеству D_1 от неограниченной функции $f(ar \cos^\alpha \varphi, br \sin^\alpha \varphi) ab \alpha \cos^{\alpha-1} \varphi \sin^{\alpha-1} \varphi$.

Подробнее вопрос о несобственных кратных интегралах рассмотрим несколько позже, здесь заметим только, что в данном случае этот интеграл имеет смысл и равен повторному интегралу, причем интеграл по переменному φ будет несобственным. Аналогичным является и общий случай, когда при замене $x=x(u, v)$, $y=y(u, v)$ образом жорданова множества $D=\{(x, y)\}$ является жорданово множество $D_1=\{(u, v)\}$, но условия гладкости отображения $\varphi: D_1 \rightarrow D$ нарушаются на множестве объема нуль. При этом оба одномерных интеграла в повторном могут быть несобственными, но формула замены переменных остается справедливой.

Пример. Вычислим

$$\iint_D \frac{x^4 - x^3y + x^2y^2 - xy^3 + y^4}{\sqrt{x^6 + y^6}} dx dy,$$

где D — область, ограниченная кривой $(x^6 + y^6)^2 = (x - y)^3$.

Решение. Функция $f(x, y) = \frac{x^4 - x^3y + x^2y^2 - xy^3 + y^4}{\sqrt{x^6 + y^6}}$ формально не определена в начале координат. Положим $F(x, y) = \begin{cases} f(x, y), & x^2 + y^2 \neq 0; \\ 0, & x^2 + y^2 = 0 \end{cases}$

и проверим, что так определенная функция $F(x, y)$ непрерывна на D . Непрерывность F во всех точках, кроме начала координат, следует непосредственно из ее задания. Чтобы проверить непрерывность F при $x=0, y=0$, проще всего перейти к обычным полярным координатам

$$f(r \cos \varphi, r \sin \varphi) = \frac{r(\cos^4 \varphi - \cos^3 \varphi \sin \varphi + \cos^2 \varphi \sin^2 \varphi - \cos \varphi \sin^3 \varphi + \sin^4 \varphi)}{\sqrt{\cos^6 \varphi + \sin^6 \varphi}}.$$

Отсюда получаем оценку

$$|f(r \cos \varphi, r \sin \varphi)| \leq \frac{5r}{\sqrt{1 - 3/4 \sin^2 2\varphi}} \leq 10r,$$

которая и показывает, что

$$\lim_{(x,y) \rightarrow (0,0)} F(x, y) = \lim_{r \rightarrow 0} f(r \cos \varphi, r \sin \varphi) = 0 = F(0, 0).$$

Итак, как было указано выше, можно считать, что под знаком интеграла стоит непрерывная функция

$$F(x, y) = \begin{cases} f(x, y), & x^2 + y^2 \neq 0, \\ 0, & x^2 + y^2 = 0. \end{cases}$$

Положим $x = r \cos^{1/3} \varphi$, $y = r \sin^{1/3} \varphi$, тогда уравнение заданной кривой примет вид $r^3 = \cos^{1/3} \varphi - \sin^{1/3} \varphi$. Так же, как и в предыдущем примере, делаем вывод, что $-3\pi/4 \leq \varphi \leq \pi/4$ и в качестве прообраза множества \bar{D} получаем множество

$$D_1 = \{(r, \varphi) : -3\pi/4 \leq \varphi \leq \pi/4, 0 \leq r^3 \leq (\cos^{1/3} \varphi - \sin^{1/3} \varphi)\}.$$

Итак,

$$\begin{aligned} & \iint_D \frac{x^4 - x^3y + x^2y^2 - xy^3 + y^4}{\sqrt{x^6 + y^6}} dx dy = \\ & = \frac{1}{3} \int_{-3\pi/4}^{\pi/4} d\varphi \int_0^{(\cos^{1/3} \varphi - \sin^{1/3} \varphi)^{1/3}} (\cos^{4/3} \varphi - \cos \varphi \sin^{1/3} \varphi + \\ & + \cos^{2/3} \varphi \sin^{2/3} \varphi - \cos^{1/3} \varphi \sin \varphi + \sin^{4/3} \varphi) r^2 \cos^{-2/3} \varphi \sin^{-2/3} \varphi dr. \end{aligned}$$

Вычислим внутренний интеграл

$$\begin{aligned} & \int_0^{(\cos^{1/3} \varphi - \sin^{1/3} \varphi)^{1/3}} (\cos^{4/3} \varphi - \cos \varphi \sin^{1/3} \varphi + \cos^{2/3} \varphi \sin^{2/3} \varphi - \\ & - \cos^{1/3} \varphi \sin \varphi + \sin^{4/3} \varphi) r^2 \cos^{-2/3} \varphi \sin^{-2/3} \varphi dr = \\ & = \frac{1}{3} (\cos^{5/3} \varphi + \sin^{5/3} \varphi) \cos^{-2/3} \varphi \sin^{-2/3} \varphi = \\ & = \frac{1}{3} \cos \varphi \sin^{-2/3} \varphi + \frac{1}{3} \cos^{-2/3} \varphi \sin \varphi. \end{aligned}$$

Заметим, что под знаком внешнего интеграла стоит неограниченная функция

$$\frac{1}{3} \cos \varphi \sin^{-2/3} \varphi + \frac{1}{3} \cos^{-2/3} \varphi \sin \varphi.$$

Вычислим интеграл от первого слагаемого

$$\begin{aligned} \frac{1}{3} \int_{-3\pi/4}^{\pi/4} \cos \varphi \sin^{-2/3} \varphi d\varphi &= \frac{1}{3} \int_{-3\pi/4}^0 \sin^{-2/3} \varphi d \sin \varphi + \\ + \frac{1}{3} \int_0^{\pi/4} \sin^{-2/3} \varphi d \sin \varphi &= \sin^{1/3} \varphi \Big|_{-3\pi/4}^0 + \sin^{1/3} \varphi \Big|_0^{\pi/4} = \frac{2}{\sqrt[6]{2}}. \end{aligned}$$

Точно так же вычисляется интеграл от второго слагаемого, следовательно,

$$\iint_D \frac{x^4 - x^3y + x^2y^2 - xy^3 + y^4}{\sqrt{x^6 + y^6}} dx dy = \frac{1}{3} \cdot \frac{4}{\sqrt[6]{2}} = \frac{2\sqrt[6]{32}}{3}.$$

Пример. Вычислим

$$\iint_D \left(1 - \left(\frac{x}{a} \right)^{3/2} - \left(\frac{y}{b} \right)^3 \right) dx dy,$$

где

$$D = \left\{ (x, y) : x \geq 0, y \geq 0, \left(\frac{x}{a} \right)^{3/2} + \left(\frac{y}{b} \right)^3 \leq 1 \right\}.$$

Решение. Сделаем замену переменных: $x = au^{2/3}$, $y = bv^{1/3}$. Из условий на координаты точек $(x, y) \in D$ получаем, что множество изменения переменных (u, v) является $D_1 = \{(u, v) : u \geq 0, v \geq 0, u + v \leq 1\}$. Якобиан отображения $\varphi : D_1 \rightarrow D$ равен $\frac{2ab}{9} u^{-1/3} v^{-2/3}$. Итак, на отрезках $u=0, 0 \leq v \leq 1$ и $v=0, 0 \leq u \leq 1$, являющихся прообразами отрезков $x=0, 0 \leq y \leq b$ и $y=0, 0 \leq x \leq a$, условия гладкости нарушаются. Тем самым такая замена приводит к несобственному интегралу:

$$\begin{aligned} \iint_D \left(1 - \left(\frac{x}{a} \right)^{3/2} - \left(\frac{y}{b} \right)^3 \right) dx dy &= \iint_{D_1} \frac{2ab}{9} (1 - u - v) \times \\ \times u^{-1/3} v^{-2/3} du dv &= \frac{2ab}{9} \int_0^1 u^{-1/3} du \int_0^{1-u} (1 - u - v) v^{-2/3} dv. \end{aligned}$$

В данном случае и внешний, и внутренний интегралы — несобственные. Вычисляя их, одновременно убеждаемся в их существовании

$$\begin{aligned} \int_0^{1-u} (1-u-v) v^{-2/3} dv &= 3(1-u) v^{1/3} \Big|_0^{1-u} - \frac{3}{4} v^{4/3} \Big|_0^{1-u} = \\ &= 9/4 (1-u)^{4/3}, \\ \frac{2}{9} ab \int_0^1 \frac{9}{4} (1-u)^{4/3} u^{-1/3} du &= ab \int_0^{\pi/2} \sin^{1/3} t \cos^{11/3} t dt = \\ &= \frac{ab}{2} \cdot \frac{1}{2} \cdot \frac{4}{3} \cdot \frac{1}{3} \cdot \Gamma\left(\frac{1}{3}\right) \Gamma\left(\frac{2}{3}\right) = \frac{2\sqrt{3}}{27} \pi ab. \end{aligned}$$

3. Площадь поверхности и ее вычисление

Определение. Множество $S \subset R^3$ называется поверхностью в R^3 , если для любой точки $s \in S$ существует открытое множество $V(s)$, $s \in V$ такое, что $\overline{V(s) \cap S} = r(\overline{D})$, где $\overline{D} = \{(u, v) : u^2 + v^2 \leq 1\}$ — замкнутый круг в R^2 и $r : R^2 \rightarrow R^3$ — гомеоморфизм, т. е. биективное отображение, непрерывное вместе с обратным.

В курсе анализа ограничимся рассмотрением более узкого класса — кусочно-гладких поверхностей.

Определение. Поверхность S называется простой гладкой поверхностью, если S есть образ замыкания области $D \subset R^2$: $S = \{r(u, v) : (u, v) \in \overline{D}\}$ и выполнены условия:

1. область D жорданова;
2. отображение $r : \overline{D} \rightarrow S$ гомеоморфизм;
3. отображение $r \in C^1(D)$;
4. для всех точек $M_0 = (u_0, v_0) \in \overline{D}$ ранг матрицы

$r'(M_0) = \begin{pmatrix} x'_u(M_0) & y'_u(M_0) & z'_u(M_0) \\ x'_v(M_0) & y'_v(M_0) & z'_v(M_0) \end{pmatrix}$ равен двум (векторы r'_u и r'_v неколлинеарны).

Отображение $r = r(u, v) : \overline{D} \rightarrow S$ называется параметрическим представлением поверхности S ; переменные u и v — параметрами S ; область D — областью значения параметров u, v . Параметрическое задание поверхности S будем записывать следующим образом: $S = \{r(u, v), (u, v) \in \overline{D}\}$ или

$$S = \{(x, y, z) : x = x(u, v), y = y(u, v), z = z(u, v); (u, v) \in \overline{D}\}.$$

Точки $s \in S$, являющиеся образами точек D , будем называть внутренними точками S ; точки $s \in S$, являющиеся образами множества $\partial D = \overline{D} \setminus D$ (границы D) — граничными точками S .

Возникает вопрос, может ли простая гладкая поверхность, рассматриваемая как определенное множество точек трехмерного пространства, иметь несколько различных параметрических представлений.

Определение. Пусть D и D_1 — жордановы области в R^2 . Отображения $r: \bar{D} \rightarrow R^3$ и $\rho: \bar{D}_1 \rightarrow R^3$ называются эквивалентными, если существует такой диффеоморфизм $\varphi: \bar{D} \rightarrow \bar{D}_1$, что $\varphi(D) = D_1$, $\varphi(\bar{D} \setminus D) = \bar{D}_1 \setminus D_1$ (внутренние точки переходят во внутренние, граничные — в граничные) и $r(M) = \rho(\varphi(M))$ для любой точки $M \in \bar{D}$.

Из наглядных геометрических соображений можно заключить, что эквивалентные отображения $r: \bar{D} \rightarrow R^3$ и $\rho: \bar{D}_1 \rightarrow R^3$ задают одну и ту же простую гладкую поверхность.

Диффеоморфизм $\varphi: \bar{D} \rightarrow \bar{D}_1$, осуществляющий эквивалентность $r(u, v)$ и $\rho(u_1, v_1)$, назовем допустимым преобразованием параметров.

Определение. Поверхность S , являющаяся конечным объединением простых гладких поверхностей S_q , $1 \leq q \leq Q$, называется кусочно-гладкой поверхностью, если выполнены условия:

1. поверхности S_q и S_p , $p \neq q$, не имеют общих внутренних точек.

2. если множество $L_{p,q} = S_p \cap S_q$ содержит более одной точки, то $L_{p,q}$ представляет собой кусочно-гладкую кривую.

Простые гладкие поверхности S_q будем называть компонентами S ; кривую $L_{p,q}$ — линией пересечения компонент S_p и S_q .

Из определения простой гладкой поверхности $S = \{r(u, v), (u, v) \in \bar{D}\}$ следует, что в каждой точке $s_0 \in S$, $s_0 = r(u_0, v_0)$ поверхность S имеет касательную плоскость, которая является плоскостью, натянутой на векторы $r'_u(u_0, v_0)$ и $r'_v(u_0, v_0)$.

Пусть $S = \{r(u, v), (u, v) \in \bar{D}\}$ — простая гладкая поверхность; $D \subset [a_1, b_1] \times [a_2, b_2]$ и T_u — разбиение отрезка $[a_1, b_1]: a_1 = u_0 < \dots < u_{n-1} < u_n = b_1$, T_v — разбиение отрезка $[a_2, b_2]: a_2 = v_0 < \dots < v_{m-1} < v_m = b_2$, $T = T_u \times T_v$ — разбиение прямоугольника $[a_1, b_1] \times [a_2, b_2]$.

Возьмем точку $(u_i, v_j) \in D$, $1 \leq i \leq n-1$, $1 \leq j \leq m-1$, и обозначим $\Delta u_i = u_{i+1} - u_i$, $\Delta v_j = v_{j+1} - v_j$. Линейное отображение $r'(u_i, v_j)$ переводит множество векторов плоскости R^2 , выходящих из точки (u_i, v_j) , в плоскость, касательную к поверхности S в точке $s_{ij} = r(u_i, v_j)$. Прямоугольник $u_i \leq u \leq u_{i+1}$, $v_j \leq v \leq v_{j+1}$ переходит при этом в параллелограмм σ_{ij} , построенный на векторах $r'_u(u_i, v_j) \Delta u_i$, $r'_v(u_i, v_j) \Delta v_j$. Площадь $|\sigma_{ij}|$ этого параллелограмма равна $||r'_u(u_i, v_j) \times r'_v(u_i, v_j)|| \Delta u_i \Delta v_j$ ($||r'_u \times r'_v||$ обозначает век-

торное произведение векторов r'_u и r'_v). Обозначим символом $\sum_{i,j}^{\bullet}$ сумму, распространенную на те индексы i, j , $1 \leq i \leq n-1$, $1 \leq j \leq m-1$, для которых $(u_i, v_j) \in D$.

Определение. Площадью $|S|$ поверхности S называется

$$\lim_{\lambda(T) \rightarrow 0} \sum_{i,j}^{\bullet} |\sigma_{ij}| ||r'_u(u_i, v_j) \times r'_v(u_i, v_j)|| \Delta u_i \Delta v_j,$$

где $\lambda(T)$ — параметр разбиения T .

Введем обозначения:

$$E = |r'_u|^2 = x_u'^2 + y_u'^2 + z_u'^2; \quad G = |r'_v|^2 = x_v'^2 + y_v'^2 + z_v'^2;$$

$$F = (r'_u \cdot r'_v) = x'_u x'_v + y'_u y'_v + z'_u z'_v,$$

тогда площадь поверхности $S = \{r(u, v), (u, v) \in \bar{D}\}$ вычисляется по формуле

$$|S| = \iint_D \sqrt{EG - F^2} \, du \, dv. \quad (1)$$

(Поскольку в формуле (1) под знаком интеграла стоит непрерывная функция и интеграл берется по жордановой области, то в данном случае интеграл существует.)

Площадь простой кусочно-гладкой поверхности определяется и вычисляется как сумма площадей составляющих ее простых гладких поверхностей.

Величина площади поверхности должна быть, конечно, фактом внутренней геометрии поверхности, т. е. не зависящей от различных способов ее представления. Действительно, при регулярном отображении $\varphi: \bar{D} \rightarrow \bar{D}_1$ величина интеграла в формуле (1) не изменяется. Следовательно, приведенное определение площади поверхности $S = \{r(u, v); (u, v) \in \bar{D}\}$ корректно (не зависит от выбора параметризации).

Заметим, что даются и другие, эквивалентные приведенному, но более «геометрические» определения площади поверхности.

Пусть $S = \{r(u, v), (u, v) \in \bar{D}\}$, отображение $r: \bar{D} \rightarrow R^3$ — гомеоморфизм и на множестве $E, E \subset \bar{D}$, площади нуль нарушены условия его гладкости. Пользуясь понятием площади простой гладкой поверхности, определяется понятие площади и для поверхностей такого класса. Если при этом интеграл (1) существует хотя бы как несобственный, то его величина равна площади $|S|$ поверхности S . Точно так же допускается не только регулярное преобразование параметров в представлении поверхности, но и такое, при котором условие биекции или условие гладкости нарушаются на множестве площади нуль. При этом интеграл (1) преобразуется в условиях второй теоремы о замене переменных в кратном интеграле (см. с. 15).

Если поверхность S задана явным уравнением: $z = f(x, y)$, $(x, y) \in \bar{D}$, т. е. $S = \{(x, y), f(x, y), (x, y) \in \bar{D}\}$, то формула (1) принимает вид

$$|S| = \iint_D \sqrt{1 + (z'_x)^2 + (z'_y)^2} \, dx \, dy.$$

Пример. Найдем площадь части поверхности

$$x = a \cos u (1 - \cos v) + \frac{ab}{\sqrt{a^2 + b^2}} \sin u \sin v,$$

$$y = a \sin u (1 - \cos v) - \frac{ab}{\sqrt{a^2 + b^2}} \cos u \sin v,$$

$$z = bu + \frac{a^2 \sin v}{\sqrt{a^2 + b^2}}.$$

если

$$0 \leq u \leq \pi, \quad 0 \leq v \leq 2\pi.$$

Решение. Имеем

$$x'_u = -a \sin u (1 - \cos v) + \frac{ab}{\sqrt{a^2 + b^2}} \cos u \sin v,$$

$$x'_v = a \cos u \sin v + \frac{ab}{\sqrt{a^2 + b^2}} \sin u \cos v,$$

$$z'_u = b, \quad z'_v = \frac{a^2 \cos v}{\sqrt{a^2 + b^2}},$$

$$y'_u = a \cos u (1 - \cos v) + \frac{ab}{\sqrt{a^2 + b^2}} \sin u \sin v,$$

$$y'_v = a \sin u \sin v - \frac{ab}{\sqrt{a^2 + b^2}} \cos u \cos v,$$

$$E = a^2 (1 - \cos v)^2 + \frac{a^2 b^2}{a^2 + b^2} \sin^2 v + b^2 =$$

$$= \frac{(a^2 + b^2 - a^2 \cos v)^2}{a^2 + b^2} + \frac{a^2 b^2}{a^2 + b^2},$$

$$G = a^2 \sin^2 v + \frac{a^2 b^2}{a^2 + b^2} \cos^2 v + \frac{a^4 \cos^2 v}{a^2 + b^2} = a^2,$$

$$F = \frac{a^2 b}{\sqrt{a^2 + b^2}} \sin^2 v - \frac{a^2 b}{\sqrt{a^2 + b^2}} (1 - \cos v) \cos v + \frac{a^2 b}{\sqrt{a^2 + b^2}} \cos v =$$

$$= \frac{a^2 b}{\sqrt{a^2 + b^2}},$$

$$\sqrt{EG - F^2} = \frac{a(a^2 + b^2 - a^2 \cos v)}{\sqrt{a^2 + b^2}},$$

$$|S| = \frac{a}{\sqrt{a^2 + b^2}} \int_0^\pi du \int_0^{2\pi} (a^2 + b^2 - a^2 \cos v) dv =$$

$$= \frac{a\pi}{\sqrt{a^2 + b^2}} \cdot 2\pi (a^2 + b^2) = 2\pi^2 a \sqrt{a^2 + b^2}.$$

Пример. Найдем площадь части сферы $x^2 + y^2 + z^2 = R^2$, если $|x| \leq a$, $|y| \leq b$, $a^2 + b^2 < R^2$.

Решение. Цилиндр, построенный на границе прямоугольника $\{-a \leq x \leq a, -b \leq y \leq b\}$, вырезает на верхней и нижней по-

лусферах части одинаковой площади. Представим уравнение верхней полусферы в явном виде: $z = \sqrt{R^2 - x^2 - y^2}$. Тогда $\frac{\partial z}{\partial x} = \frac{-x}{\sqrt{R^2 - x^2 - y^2}}$, $\frac{\partial z}{\partial y} = \frac{-y}{\sqrt{R^2 - x^2 - y^2}}$. Так как на прямоугольнике $|x| \leq a$, $|y| \leq b$ ($a^2 + b^2 < R^2$) условия гладкости функции z выполнены, то

$$\begin{aligned}
 |S| &= 2 \int_{-a}^a dx \int_{-b}^b \sqrt{1 + \frac{x^2 + y^2}{R^2 - x^2 - y^2}} dx dy = \\
 &= 2R \int_{-a}^a dx \int_{-b}^b \frac{dy}{\sqrt{R^2 - x^2 - y^2}} = 4R \int_{-a}^a \arcsin \frac{b}{\sqrt{R^2 - x^2}} dx = \\
 &= 4R \left[x \arcsin \frac{b}{\sqrt{R^2 - x^2}} \Big|_{-a}^a - b \int_{-a}^a \frac{x^2 dx}{\sqrt{R^2 - b^2 - x^2} (R^2 - x^2)} \right] = \\
 &= 8aR \arcsin \frac{b}{\sqrt{R^2 - a^2}} + 4bR \int_{-a}^a \frac{dx}{\sqrt{R^2 - b^2 - x^2}} - \\
 &- 2bR^2 \int_{-a}^a \frac{dx}{(R-x)\sqrt{R^2 - b^2 - x^2}} - 2bR^2 \int_{-a}^a \frac{dx}{(R+x)\sqrt{R^2 - b^2 - x^2}} = \\
 &= 8aR \arcsin \frac{b}{\sqrt{R^2 - a^2}} + 8bR \arcsin \frac{a}{\sqrt{R^2 - b^2}} - \\
 &- 4R^2 \left(\arcsin \frac{b^2 - R^2 + aR}{(R-a)\sqrt{R^2 - b^2}} - \arcsin \frac{b^2 - R^2 - aR}{(R+a)\sqrt{R^2 - b^2}} \right) = \\
 &= 4R \left[2a \arcsin \frac{b}{\sqrt{R^2 - a^2}} + 2b \arcsin \frac{a}{\sqrt{R^2 - b^2}} - \right. \\
 &\left. - R \arccos \frac{R^2 (R^2 - a^2 - b^2) - a^2 b^2}{(R^2 - b^2)(R^2 - a^2)} \right].
 \end{aligned}$$

Пример. Найдем площадь части конуса $z = \sqrt{x^2 + y^2}$, если $-1 \leq y + x \leq 5$, $-3 \leq y - x \leq 3$.

Решение. Множество $D = \{-1 \leq x + y \leq 5, -3 \leq y - x \leq 3\}$ представляет собой квадрат с вершинами: $A(-2; 1)$, $B(1; 4)$, $C(4; 1)$, $D(1; -2)$. Для поверхности $S = \{(x, y), \sqrt{x^2 + y^2}, (x, y) \in D\}$ имеем $\frac{\partial z}{\partial x} = \frac{x}{\sqrt{x^2 + y^2}}$, $\frac{\partial z}{\partial y} = \frac{y}{\sqrt{x^2 + y^2}}$. В точке $O(0; 0) \in D$ гладкость отображения $(x, y) \rightarrow (x, y, \sqrt{x^2 + y^2})$ нарушается. Но так как для любой точки $M = (x, y) \in D$, кроме начала координат, $1 + \left(\frac{\partial z}{\partial x}\right)^2 + \left(\frac{\partial z}{\partial y}\right)^2 = 2$, то функция $\sqrt{1 + \left(\frac{\partial z}{\partial x}\right)^2 + \left(\frac{\partial z}{\partial y}\right)^2}$

доопределяется в начале координат по непрерывности значением $\sqrt{2}$. Таким образом,

$$\begin{aligned} \iint_D \sqrt{1+(z'_x)^2+(z'_y)^2} dx dy &= \iint_D \sqrt{2} dx dy = \\ &= \sqrt{2} |D| = \sqrt{2} |AB|^2 = 18\sqrt{2} \end{aligned}$$

и рассматриваемая поверхность имеет площадь $|S| = 18\sqrt{2}$.

Пример. Найти площадь части конуса $z^2 = x^2 - y^2$, если $2x^2 - z^2 \leq R^2$.

Как и в примере на с. 61, цилиндр $2x^2 - z^2 = R^2$ вырезает на верхней $z \geq 0$, $z = \sqrt{x^2 - y^2}$ и нижней $z \leq 0$, $z = -\sqrt{x^2 - y^2}$ половинах конуса части одинаковой площади. Поэтому рассмотрим только верхнюю половину. Она задается формулой $z = \sqrt{x^2 + y^2}$. Найдем, на какое множество плоскости XU проецируется данная часть этой поверхности, т. е. найдем множество D изменения параметров x, y , в задании рассматриваемой поверхности:

$$S = \{(x, y, \sqrt{x^2 - y^2}), (x, y) \in D\}.$$

Проекцией всей поверхности $z = \sqrt{x^2 - y^2}$ на плоскость XU является множество $M = \{(x, y), |x| \geq |y|\}$. Проекция рассматриваемой части конуса отсекается от множества M проекцией на плоскость XU линии пересечения конуса $z^2 = x^2 - y^2$ и цилиндра $2x^2 - z^2 = R^2$. Исключая z из системы уравнений $\begin{cases} z = \sqrt{x^2 - y^2}; \\ 2x^2 - z^2 = R^2 \end{cases}$ получаем уравнение этой проекции $x^2 + y^2 = R^2$. Итак,

$$D = \{(x, y), |x| \geq |y|, x^2 + y^2 \leq R^2\}.$$

Далее,

$$\begin{aligned} \frac{\partial z}{\partial x} &= \frac{x}{\sqrt{x^2 - y^2}}, \quad \frac{\partial z}{\partial y} = \frac{-y}{\sqrt{x^2 - y^2}}, \\ 1 + (z'_x)^2 + (z'_y)^2 &= \sqrt{1 + \frac{x^2 + y^2}{x^2 - y^2}} = \frac{\sqrt{2}|x|}{\sqrt{x^2 - y^2}}. \end{aligned}$$

На линиях $y = x$, $y = -x$, являющихся границами множества D , условия гладкости отображения $(x, y) \rightarrow (x, y, \sqrt{x^2 - y^2})$ нарушаются. Интеграл $\iint_D \frac{\sqrt{2}|x| dx dy}{\sqrt{x^2 - y^2}}$ является несобственным. Для его вычисления — и одновременно проверки сходимости — воспользуемся симметрией множества D и четностью относительно x подынтегральной функции и перейдем к полярным координатам

$$\iint_D \frac{\sqrt{2}|x|}{\sqrt{x^2-y^2}} dx dy = 4\sqrt{2} \int_0^{\pi/4} d\varphi \int_0^R \frac{r \cos \varphi}{\sqrt{\cos 2\varphi}} dr =$$

$$= 2R^2 \sqrt{2} \int_0^{\pi/4} \frac{d \sin \varphi}{\sqrt{1-2 \sin^2 \varphi}} = 2R^2 \arcsin(\sqrt{2} \sin \varphi) \Big|_0^{\pi/4} = \pi R^2.$$

Итак, площадь данной части конуса равна $2\pi R^2$.

З а м е ч а н и е. Выбор в качестве параметров переменных x и y потребовал некоторых усилий для нахождения множества D их изменения. Обратим внимание на то, что условие $2x^2 - z^2 \leq R^2$, выделяющее рассматриваемую часть поверхности конуса, связывает только переменные x и z . Это подсказывает, что удобнее именно переменные x и z выбрать в качестве параметров. Используя, как и выше, симметрию поверхностей, получаем, что $|S_1|$ — площадь поверхности $S_1 = \{(x, \sqrt{x^2 - z^2}, z), 2x^2 - z^2 \leq R^2, x \geq z \geq 0\}$ — составляет $1/8$ часть всей искомой площади. Имеем

$$\frac{dy}{dx} = \frac{x}{\sqrt{x^2 - z^2}}, \quad \frac{dy}{dz} = \frac{-z}{\sqrt{x^2 - z^2}}, \quad \sqrt{1 + (y'_x)^2 + (y'_z)^2} = \frac{\sqrt{2}x}{\sqrt{x^2 - z^2}}$$

и

$$|S| = 8 \int_0^R dz \int_z^{\sqrt{\frac{R^2+z^2}{2}}} \frac{\sqrt{2}x}{\sqrt{x^2 - z^2}} dx = 8\sqrt{2} \int_0^R \sqrt{x^2 - z^2} \Big|_z^{\sqrt{\frac{R^2+z^2}{2}}} dz =$$

$$= 8\sqrt{2} \int_0^R \sqrt{R^2 - z^2} dz = 2\pi R^2.$$

Общего правила для перехода от неявного задания поверхности S уравнением вида $F(x, y, z) = 0$ и некоторыми неравенствами на координаты x, y, z к параметрическому заданию $S = \{r(u, v), (u, v) \in D\}$, вообще говоря, не существует. При таком переходе необходимо учитывать простоту как аналитического выражения отображения $r: D \rightarrow R^3$, так и описания множества D . В рассмотренных примерах неявные уравнения части сферы и конуса приводились к параметрическому представлению просто разрешением этих уравнений относительно выбранного переменного x, y или z . Как было показано в примере, выбор этого переменного определяется удобством представления множества D изменения параметров.

Рассмотрим еще два класса часто встречающихся поверхностей.

а) Поверхность вращения. Пусть в плоскости XU задана кривая $x = x(t), y = y(t), T_0 \leq t \leq T_1$, не имеющая самопересечений и не пересекающая ось OX . Поверхность S , полученная вращением

этой кривой вокруг оси OX , чаще всего параметризуется следующим образом:

$$S = \{x = x(t), y = y(t) \cos \varphi, z = y(t) \sin \varphi, \\ t = [T_0, T_1], \varphi \in [0, 2\pi]\}.$$

Параметры t и φ в этом представлении имеют простой геометрический смысл. Значение t_0 определяет положение плоскости, перпендикулярной оси вращения, в которой лежит точка $s_0(t_0, \varphi_0) \in S$, находящаяся на окружности, описанной при вращении точкой $(x(t_0), y(t_0)) \in \Gamma$; значение φ_0 есть угол, на который надо повернуть вокруг оси вращения точку $(x(t_0), y(t_0))$, чтобы получить точку $s_0(t_0, \varphi_0)$.

Для такой параметризации поверхности S имеем $E = x_t'^2 + y_t'^2$; $G = y^2(t)$, $F = 0$, следовательно,

$$\sqrt{EG - F^2} dt d\varphi = |y(t)| \sqrt{x_t'^2 + y_t'^2} dt d\varphi = |y| d\varphi ds,$$

где ds есть дифференциал дуги кривой Γ . Для поверхности вращения имеем $t \in [T_0, T_1]$, $\varphi \in [0, 2\pi]$, и ее площадь равна

$$\int_0^{2\pi} d\varphi \int_{T_0}^{T_1} |y| ds = 2\pi \int_{T_0}^{T_1} |y| ds$$

— формула, которая несколько другим путем была получена при рассмотрении одномерного интеграла.

Пример. Поверхность S получена вращением части трактрисы $x = a(\ln \operatorname{tg} t/2 + \cos t)$, $y = a \sin t$, $x \geq 0$, $\frac{a}{2} \leq y \leq a$ относительно оси OX . Найдем площадь ее части S_1 , заданной условием $y \geq a/2$.

Решение. Параметризуем поверхность вращения S , как было указано выше:

$$S = \{a(\ln \operatorname{tg} (t/2) + \cos t), a \sin t \cos \varphi, a \sin t \sin \varphi, \\ \pi/2 \leq t \leq 5\pi/6, 0 \leq \varphi \leq 2\pi\}.$$

Для кривой $x = a(\ln \operatorname{tg} (t/2) + \cos t)$, $y = a \sin t$ имеем

$$x_t' = \frac{a}{\sin t} - a \sin t = \frac{a \cos^2 t}{\sin t}, y_t' = a \cos t, \\ ds = a \frac{-\cos t}{\sin t} dt, |y(t)| ds = -a^2 \cos t dt.$$

Из условия $y \geq a/2$ получаем, что для S_1 параметры t и φ должны удовлетворять неравенству $\sin t \cos \varphi \geq 1/2$. Поскольку $\pi/2 \leq t \leq 5\pi/6$, то

$$0 \leq \varphi \leq \arccos(1/2 \sin t), \\ 2\pi - \arccos(1/2 \sin t) \leq \varphi \leq 2\pi.$$

Итак,

$$\begin{aligned}
 |S| &= \int_{\pi/2}^{5\pi/6} dt \int_{-\arccos(1/2 \sin t)}^{\arccos(1/2 \sin t)} (-a^2 \cos t) d\varphi = \\
 &= -2a^2 \int_{\pi/2}^{5\pi/6} \arccos(1/2 \sin t) \cos t dt = a^2 \int_1^2 \arccos(1/z) dz = \\
 &= a^2 \left(z \arccos(1/z) \Big|_1^2 - \int_1^2 \frac{dz}{\sqrt{z^2-1}} \right) = a^2 \left(\frac{2\pi}{3} - \ln(2 + \sqrt{3}) \right).
 \end{aligned}$$

б) Цилиндрическая поверхность. Пусть в плоскости XU задана кривая $\Gamma: x=x(t), y=y(t), t \in [T_0, T_1]$. Цилиндрическая поверхность (или, коротко, цилиндр) S , образованная прямыми, параллельными оси OZ и проходящими через точки кривой Γ , наиболее часто параметризуется следующим образом:

$$S = \{x = x(t), y = y(t), z = h, t \in [T_0, T_1], h \in R\}.$$

Геометрически значение t_0 определяет ту образующую цилиндра, на которой лежит рассматриваемая точка $s_0(t_0, h_0) \in S$, а h_0 — отклонение точки s_0 от начальной (нулевой) плоскости XU . Для такой параметризации цилиндра S имеем $E = x_t'^2 + y_t'^2$, $G = 1$, $F = 0$. Следовательно,

$$\sqrt{EG - F^2} dt dh = \sqrt{x_t'^2 + y_t'^2} dt dh.$$

Таким образом, площадь части цилиндра S , определенной условием $(t, h) \in D$, вычисляется по формуле

$$\iint_D \sqrt{x_t'^2 + y_t'^2} dt dh. \quad (2)$$

Поскольку дифференциал ds дуги кривой Γ равен $\sqrt{x_t'^2 + y_t'^2} dt$, то приведенная формула (2) может быть записана в виде

$$\iint_D ds dh.$$

Пример. Найдем площадь части цилиндра $(x^2 + y^2)^2 = a^2(x^2 - y^2)$, если $x^2 + y^2 - z^2 + a^2 \geq 0$.

Решение.

Для параметризации кривой $(x^2 + y^2)^2 = a^2(x^2 - y^2)$ в плоскости XU запишем уравнение этой кривой в полярных координатах: $r = a \sqrt{\cos 2\varphi}$, откуда получаем, что

$$x = a \sqrt{\cos 2\varphi} \cos \varphi, \quad y = a \sqrt{\cos 2\varphi} \sin \varphi,$$

$$ds = \sqrt{r^2 + r_\varphi'^2} d\varphi = \frac{a d\varphi}{\sqrt{\cos 2\varphi}}.$$

Итак, данный цилиндр параметрически записывается следующим образом:

$$\{a\sqrt{\cos 2\varphi} \cos \varphi, a\sqrt{\cos 2\varphi} \sin \varphi, h; -\pi/4 \leq \varphi \leq \pi/4, 3\pi/4 \leq \varphi \leq 5\pi/4, h \in R\}$$

и при этой параметризации $\sqrt{EG-F^2} d\varphi dh = a d\varphi dh / \sqrt{\cos 2\varphi}$.

Используя симметрию поверхностей, видим, что $|S_1|$ — площадь части данной поверхности, лежащей в первом октанте $x \geq 0, y \geq 0, z \geq 0$ составляет $1/8$ часть всей искомой площади. Множество значений параметров φ и h для S_1 определяется условиями $x \geq 0, y \geq 0, z \geq 0$,

$$x^2 + y^2 - z^2 + a^2 \geq 0,$$

откуда получаем, что $0 \leq \varphi \leq \pi/4, 0 \leq h \leq a\sqrt{1 + \cos 2\varphi}$. Итак,

$$S_1 = \{a\sqrt{\cos 2\varphi} \cos \varphi, a\sqrt{\cos 2\varphi} \sin \varphi, h; 0 \leq \varphi \leq \pi/4, 0 \leq h \leq a\sqrt{1 + \cos 2\varphi}\}$$

и

$$\begin{aligned} |S| &= 8 |S_1| = 8 \int_0^{\pi/4} d\varphi \int_0^{a\sqrt{1+\cos 2\varphi}} \frac{adh}{\sqrt{\cos 2\varphi}} = \\ &= 8a^2 \int_0^{\pi/4} \frac{\sqrt{2} \cos \varphi}{\sqrt{\cos 2\varphi}} d\varphi = 8a^2 \int_0^{\pi/4} \frac{d(\sqrt{2} \sin \varphi)}{\sqrt{1-2\sin^2 \varphi}} = \\ &= 8a^2 \arcsin(\sqrt{2} \sin \varphi) \Big|_0^{\pi/4} = 4\pi a^2. \end{aligned}$$

В этом и следующих пунктах будем рассматривать плоские области D , ограниченные кусочно-гладкими замкнутыми кривыми. Как следует из предыдущего (см. с. 7), такие области являются жордановыми множествами и для любых ограниченных функций $z=f(x, y)$ с не более чем счетным множеством точек разрыва, в частности непрерывных, существует

$$\iint_D f(x, y) dx dy.$$

4. Площадь плоской фигуры и объем пространственного тела

Площадь $|D|$ плоской области D (из указанного выше класса) вычисляется по формуле

$$\iint_D dx dy$$

(как объем жорданового множества, см. с. 9).

Определение. Тело $V \subset R^3$, ограниченное сверху непрерывной поверхностью $z=f(x, y)$, $f \geq 0$ снизу — плоскостью $z=0$, а с боков — цилиндрической поверхностью, с образующими, параллельными оси OZ , вырезающей на плоскости XOY область D указанного выше типа, будем называть цилиндром. Такое тело является жордановым множеством и его объем $|V|$ вычисляется по формуле

$$|V| = \iint_D f(x, y) dx dy.$$

Таким образом, вычисление площадей плоских фигур и объемов цилиндров сводится к вычислению двойных интегралов, которое подробно было рассмотрено в начале этого параграфа.

Пример. Найдем площадь S области, ограниченной кривыми

$$x^2 + y^2 = 1, \quad x^2 + y^2 = 2, \quad y = 2x, \quad y = 3x,$$

находящуюся в первом квадранте.

Решение. Способ 1. Область, площадь которой надо найти, представлена на рис. 20. Найдем точки пересечения прямых с окружностями. Соответственно имеем

$$A\left(\frac{1}{\sqrt{10}}, \frac{3}{\sqrt{10}}\right), \quad B\left(\sqrt{\frac{1}{5}}, \frac{3}{5}\right), \quad C\left(\frac{1}{\sqrt{5}}, \frac{2}{\sqrt{5}}\right).$$

$$D\left(\sqrt{\frac{2}{5}}, \sqrt{\frac{8}{5}}\right).$$

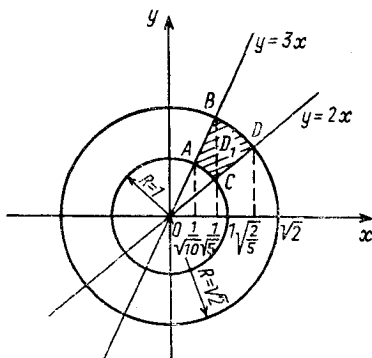


Рис. 20

Заметим, что абсциссы точек B и C одинаковы. Представляя область D_1 в виде объединения областей двух криволинейных треугольников ABC и BDC , находим площадь искомой области следующим образом:

$$\begin{aligned}
S &= \int_{1/\sqrt{10}}^{1/\sqrt{5}} dx \int_{\sqrt{1-x^2}}^{3x} dy + \int_{1/\sqrt{5}}^{\sqrt{2/5}} dx \int_{2x}^{\sqrt{2-x^2}} dy = \\
&= \int_{1/\sqrt{10}}^{1/\sqrt{5}} (3x - \sqrt{1-x^2}) dx + \int_{1/\sqrt{5}}^{\sqrt{2/5}} (\sqrt{2-x^2} - 2x) dx = \\
&= \left(\frac{3x^2}{2} - \frac{x\sqrt{1-x^2}}{2} - \frac{1}{2} \arcsin x \right) \Big|_{1/\sqrt{10}}^{1/\sqrt{5}} + \\
&+ \left(\frac{x\sqrt{2-x^2}}{2} + \arcsin \frac{x}{\sqrt{2}} - x^2 \right) \Big|_{1/\sqrt{5}}^{\sqrt{2/5}} = \\
&= \frac{1}{2} \arcsin \frac{1}{5\sqrt{2}} = \frac{1}{2} \operatorname{arctg} \frac{1}{7}.
\end{aligned}$$

Способ 2. Граница области D_1 составлена линиями уровня функций $f(x, y) = x^2 + y^2$ и $g(x, y) = y/x$. Введем новые неизвестные $u = x^2 + y^2$ и $v = y/x$. Отображение $\varphi: u = x^2 + y^2, v = y/x$ есть биекция области D_1 на область

$$D_2 = \{(u, v) : 1 < u < 2, 2 < v < 3\}.$$

Поскольку

$$\frac{D(u, v)}{D(x, y)} = \left| \begin{array}{cc} 2x & 2y \\ -y/x^2 & 1/x \end{array} \right| = 2 + \frac{2y^2}{x^2} = 2 + 2v^2,$$

то $\frac{D(x, y)}{D(u, v)} = \frac{1}{2(1+v^2)}$ и, следовательно,

$$\begin{aligned}
\iint_{D_1} dx dy &= \iint_{D_2} \frac{D(x, y)}{D(u, v)} du dv = \iint_{D_2} \frac{1}{2(1+v^2)} du dv = \\
&= \int_1^2 du \int_2^3 \frac{1}{2(1+v^2)} dv = \frac{1}{2} (\operatorname{arctg} 3 - \operatorname{arctg} 2) = \frac{1}{2} \operatorname{arctg} \frac{1}{7}.
\end{aligned}$$

Способ 3. В полярной системе координат имеем

$$D_1 = \{(r, \varphi) : 1 < r < \sqrt{2}, \operatorname{arctg} 2 < \varphi < \operatorname{arctg} 3\}.$$

Следовательно,

$$S = \int_{\operatorname{arctg} 2}^{\operatorname{arctg} 3} d\varphi \int_1^{\sqrt{2}} r dr = \frac{1}{2} (\operatorname{arctg} 3 - \operatorname{arctg} 2) = \frac{1}{2} \operatorname{arctg} \frac{1}{7}.$$

Из всех предложенных способов третий, как видно, является самым простым.

Пример. Найдем площадь S области, ограниченной кривой $bx^6 + ay^6 = 6c^2x^4y$.

Решение. В силу симметрии кривой, ограничивающей данную область, относительно оси OY рассмотрим кривую только в первом квадранте (поскольку $y \geq 0$); положим

$$x = (\sqrt[6]{b})^{-1} r \cos^{1/3} \varphi, \quad y = (\sqrt[6]{a})^{-1} r \sin^{1/3} \varphi,$$

тогда в обобщенной полярной системе координат уравнение данной кривой имеет вид

$$r = 6c^2 \frac{1}{\sqrt[3]{b^2}} \cos^{4/3} \varphi \frac{1}{\sqrt[6]{a}} \sin^{1/3} \varphi = A \cos^{4/3} \varphi \sin^{1/3} \varphi,$$

где

$$A = \frac{6c^2}{\sqrt[6]{b^2a}}.$$

Поскольку якобиан при переходе к новым координатам равен

$$\frac{1}{3} \frac{1}{\sqrt[6]{b}} \frac{1}{\sqrt[6]{a}} r \cos^{-2/3} \varphi \sin^{-2/3} \varphi,$$

то

$$\begin{aligned} S &= \frac{2}{3\sqrt[6]{ab}} \int_0^{\pi/2} d\varphi \int_0^{A \cos^{4/3} \varphi \sin^{1/3} \varphi} r \cos^{-2/3} \varphi \sin^{-2/3} \varphi r dr = \\ &= \frac{2}{3\sqrt[6]{ab}} \frac{36c^4}{2\sqrt[6]{b^2a^2}} \int_0^{\pi/2} \cos^2 \varphi d\varphi = \frac{3\pi c^4}{\sqrt{ab^3}}. \end{aligned}$$

Пример. Найдем объем тела, ограниченного поверхностями,

$$z = c \sin \left(\pi \left(\frac{x^2}{a^2} + \frac{y^2}{b^2} \right) \right) \text{ и } z = 0$$

при условии, что $k \leq \frac{x^2}{a^2} + \frac{y^2}{b^2} \leq k+1$, $k \in \mathbb{N}$.

Решение. Объем данного тела найдем по формуле

$$V = \iint_D |z| dx dy, \text{ где } D = \left\{ (x, y) : k \leq \frac{x^2}{a^2} + \frac{y^2}{b^2} \leq k+1 \right\}.$$

Введем новые переменные r и φ по формулам

$$x = ar \cos \varphi, \quad y = br \sin \varphi.$$

Тогда в силу симметрии области D и четности функции

$$h(x, y) = \left| c \sin \left(\pi \left(\frac{x^2}{a^2} + \frac{y^2}{b^2} \right) \right) \right|$$

относительно обоих переменных имеем

$$\begin{aligned} V &= 4 \int_0^{\pi/2} d\varphi \int_{\sqrt{k}}^{\sqrt{k+1}} rabc |\sin \pi r^2| dr = 4abc \frac{\pi}{2} \int_{\sqrt{k}}^{\sqrt{k+1}} r |\sin \pi r^2| dr = \\ &= 2\pi abc \frac{(-1)^{k+1}}{2\pi} (\cos \pi r^2) \Big|_{\sqrt{k}}^{\sqrt{k+1}} = \\ &= abc (-1)^{k+1} (\cos \pi (k+1) - \cos \pi k) = 2abc (-1)^{k+2} \cos \pi k = 2abc. \end{aligned}$$

5. Механические приложения двойного интеграла

Пусть скалярная величина $P(D)$ распределена на жордановой области \bar{D} с плотностью $\rho(x, y)$, являющейся непрерывной функцией, тогда

$$P(D) = \iint_D \rho(x, y) dx dy.$$

Интегралы

$$\mathcal{J}_Q^{(k)} = \iint_D \rho(x, y) r^k dx dy, \quad k \in N,$$

где $\rho(x, y)$ — плотность распределения массы области D (ρ непрерывна и неотрицательна в \bar{D}) и $r(x, y)$ — расстояние точки $M(x, y) \in D$ до некоторой прямой Q , называются моментами порядка k области D относительно прямой Q .

Масса M пластинки \bar{D} с плотностью ρ — момент нулевого порядка — вычисляется по формуле

$$M = \mathcal{J}^{(0)} = \iint_D \rho(x, y) dx dy.$$

Моменты первого порядка называются статическими моментами, моменты второго порядка — моментами инерции. Координаты центра масс области D с плотностью $\rho(x, y)$ вычисляются по формулам

$$x_0 = \frac{\mathcal{J}_{OX}^{(1)}}{\mathcal{J}^{(0)}} = \frac{1}{M} \iint_D x \rho(x, y) dx dy,$$

$$y_0 = \frac{\mathcal{J}_{OY}^{(1)}}{\mathcal{J}^{(0)}} = \frac{1}{M} \iint_D y \rho(x, y) dx dy.$$

Моменты инерции $\mathcal{J}_{OX}^{(2)}$ и $\mathcal{J}_{OY}^{(2)}$ области \bar{D} с плотностью $\rho(x, y)$ относительно осей OX и OY соответственно находятся по формулам

$$\mathcal{J}_{OX}^{(2)} = \iint_D \rho(x, y) y^2 dx dy \quad \text{и} \quad \mathcal{J}_{OY}^{(2)} = \iint_D \rho(x, y) x^2 dx dy.$$

Иногда рассматривается в приложениях центробежный момент инерции

$$\mathcal{J}_{xy} = \iint_D \rho(x, y) xy dx dy$$

и момент инерции относительно точки $O(0, 0)$

$$\mathcal{J} = \iint_D \rho(x, y) (x^2 + y^2) dx dy.$$

Пример. Найдем моменты инерции относительно осей координат однородной пластинки плотности ρ , имеющей форму области, определенной неравенствами

$$(x^2 + y^2)^2 \leq 2axy, \quad x \geq 0.$$

Решение. Данная пластинка, занимающая область D , изображена на рис. 21. Уравнение кривой $(x^2 + y^2)^2 = 2axy$, распо-

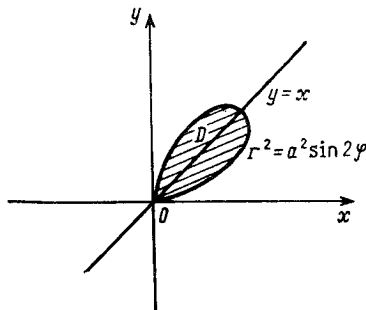


Рис. 21

женной в первом квадранте, в полярной системе координат, совмещенной с декартовой системой, есть

$$r = a \sqrt{\sin 2\varphi}, \quad 0 \leq \varphi \leq \pi/2.$$

В силу симметрии пластинки относительно биссектрисы первого координатного угла имеем

$$\begin{aligned} \mathcal{J}_{Ox}^{(2)} &= \mathcal{J}_{Oy}^{(2)} = \rho \iint_D x^2 dx dy = \rho \int_0^{\pi/2} d\varphi \int_0^{a \sqrt{\sin 2\varphi}} r^3 \cos^2 \varphi dr = \\ &= \frac{\rho a^4}{4} \int_0^{\pi/2} \sin^2 2\varphi \cos^2 \varphi d\varphi = \rho a^4 \int_0^{\pi/2} \sin^2 \varphi \cos^4 \varphi d\varphi = \\ &= \frac{\rho}{2} a^4 \frac{\Gamma(3/2) \Gamma(5/2)}{\Gamma(4)} = \frac{\pi \rho}{32}. \end{aligned}$$

Пример. Найдем массу и координаты центра масс однородной пластинки плотности ρ , представляющей собой замкнутую область, определяемую неравенствами

$$x^2 + y^2 \leq 6y, \quad x - y \geq 0, \quad x - 2y \leq 0, \quad x \geq 0.$$

Решение. Область D , определяемая данными неравенствами, изображена на рис. 22.

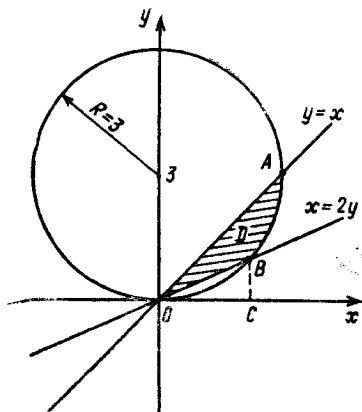


Рис. 22

Перейдем к полярным координатам $x=r \cos \varphi$, $y=r \sin \varphi$. Тогда, поскольку

$$\angle BOC = \arctg(1/2), \quad \angle AOC = \pi/4,$$

имеем

$$\begin{aligned} M &= \rho \iint_D dx dy = \rho \int_{\arctg(1/2)}^{\pi/4} d\varphi \int_0^{6 \sin \varphi} r dr = 18\rho \int_{\arctg(1/2)}^{\pi/4} \sin^2 \varphi d\varphi = \\ &= 18\rho \left(\frac{1}{2} \varphi - \frac{\sin 2\varphi}{4} \right) \Big|_{\arctg(1/2)}^{\pi/4} = \\ &= 18\rho \left(\frac{\pi}{8} - \frac{1}{4} - \frac{1}{2} \arctg \frac{1}{2} + \frac{1}{5} \right) = 9\rho \left(\arctg \frac{1}{3} - \frac{1}{10} \right), \\ x_0 &= \frac{1}{M} \rho \iint_D x dx dy = \frac{\rho}{M} \int_{\arctg(1/2)}^{\pi/4} d\varphi \int_0^{6 \sin \varphi} r^2 \cos \varphi dr = \\ &= \frac{6^3 \rho}{3M} \int_{\arctg(1/2)}^{\pi/4} \sin^3 \varphi \cos \varphi d\varphi = \frac{6^3 \rho}{12M} \sin^4 \varphi \Big|_{\arctg(1/2)}^{\pi/4} = \\ &= \frac{21}{50} \frac{1}{\arctg \frac{1}{3} - \frac{1}{10}}, \end{aligned}$$

$$\begin{aligned}
 y_0 &= \frac{1}{M} \rho \iint_D y dx dy = \frac{\rho}{M} \int_{\arctg(1/2)}^{\pi/4} d\varphi \int_0^{6s \operatorname{In} \varphi} r^2 \sin \varphi dr = \\
 &= \frac{6^3 \rho}{3M} \int_{\arctg(1/2)}^{\pi/4} \sin^4 \varphi d\varphi = \frac{3 \arctg \frac{1}{3} - \frac{16}{25}}{\arctg \frac{1}{3} - \frac{1}{10}}.
 \end{aligned}$$

Иногда при решении задач полезно использовать следующие два утверждения (теоремы Гульдина):

1. Величина поверхности, полученной от вращения кривой относительно не пересекающей ее оси, равна длине дуги этой кривой, умноженной на длину окружности, описанной центром тяжести кривой.

2. Объем тела вращения плоской фигуры относительно не пересекающей ее оси, равен произведению площади этой фигуры на длину окружности, описанной центром тяжести фигуры.

Пример. Площадь поверхности S , полученной от вращения однородной арки циклоиды

$$L = \{(x, y) : x = a(t - \sin t), y = a(1 - \cos t), 0 \leq t \leq 2\pi\}$$

вокруг оси OX есть

$$\begin{aligned}
 |S| &= 2\pi \int_0^{2\pi} a^2 (1 - \cos t) \sqrt{(1 - \cos t)^2 + \sin^2 t} dt = \\
 &= 2\pi a^2 \int_0^{2\pi} 4 \sin^3 \frac{t}{2} dt = \frac{64\pi a^2}{3}.
 \end{aligned}$$

Площадь фигуры S_1 , ограниченной кривой L и осью OX , есть

$$|S_1| = \int_0^{2\pi} a^2 (1 - \cos t)^2 dt = 3\pi a^2.$$

Длина L есть

$$|L| = 2a \int_0^{2\pi} \sin \frac{t}{2} dt = 8a.$$

Объем тела V , полученного при вращении фигуры S_1 относительно оси OX , есть

$$|V| = \pi a^3 \int_0^{2\pi} (1 - \cos t)^3 dt = 5\pi^2 a^3.$$

Применяя первую теорему Гульдина, для нахождения координаты η центра тяжести дуги имеем соотношение

$$|S| = 2\pi\eta 8a, \text{ откуда } \eta = \frac{\frac{64}{3}\pi a^3}{16\pi a} = \frac{4}{3}a.$$

В силу симметрии и однородности циклоиды имеем $\xi = \pi a$. Итак, центр тяжести кривой L находится в точке $(\pi a; \frac{4}{3}a)$.

Применяя вторую теорему Гульдина, для координаты η центра тяжести фигуры S_1 имеем соотношение

$$|V| = 3\pi a^2 2\pi\eta, \text{ откуда } \eta = \frac{5\pi^2 a^3}{6\pi^2 a^2} = \frac{5}{6}a.$$

В силу симметрии и однородности площадки имеем $\xi = \pi/a$. Итак, центр тяжести фигуры S_1 находится в точке $(\pi a; \frac{5}{6}a)$.

В тех случаях, когда заранее известно положение центра тяжести, теоремы Гульдина можно использовать для определения площади поверхности вращения и объема тела вращения.

Рассмотрим, например, тор, т. е. тело, ограниченное поверхностью

$$x = (a + b \cos v) \cos u, \quad y = (a + b \cos v) \sin u, \quad z = b \sin v, \quad (a > b).$$

Это тело получено вращением относительно оси OZ круга с центром в точке $(a, 0, 0)$ и радиусом b . Центр масс окружности лежит в ее центре, т. е. в точке $(a, 0, 0)$, длина окружности есть $2\pi b$. Следовательно, по первой теореме Гульдина площадь поверхности тора есть $|S| = 4\pi^2 ab$. Центр масс круга лежит также в его центре, т. е. в точке $(a, 0, 0)$, и при вращении описывает окружность длиной $2\pi a$, площадь круга есть πb^2 . Следовательно, по второй теореме Гульдина объем тора есть $|V| = 2\pi^2 b^2 a$.

§ 3. ТРОЙНОЙ ИНТЕГРАЛ. ЕГО ГЕОМЕТРИЧЕСКИЕ И МЕХАНИЧЕСКИЕ ПРИЛОЖЕНИЯ

1. Общие свойства. Теорема Фубини

При рассмотрении интегрального исчисления функций $f: R^3 \rightarrow R$ проблемы, аналогичные тем, которые были подробно проанализированы в предыдущем параграфе для функций $f: R^2 \rightarrow R$, разбираются более бегло, чтобы заострить внимание на особенностях именно тройного интеграла. Функцию $f: D \rightarrow R$, $D \subset R^3$ будем обозначать $f(x, y, z)$ и по большей части не будем специально оговаривать, что рассматриваемое множество D лежит в R^3 .

Фактически анализ трехмерного интеграла мало чем отличается от анализа n -мерного интеграла для произвольного $n > 3$, так как наглядные геометрические представления в основном уступают место аналитическим соотношениям.

Непосредственно из определения тройного интеграла следует, что если $f \in \mathcal{R}(D)$ и множество D симметрично относительно плоскости XY (XZ , YZ), то из равенства $f(x, y, z) = f(x, y, -z)$

$$(f(x, y, z) = f(x, -y, z), f(x, y, z) = f(-x, y, z))$$

следует, что

$$\iiint_D f(x, y, z) dx dy dz = 2 \iiint_{D_1} f(x, y, z) dx dy dz,$$

где

$$D_1 = D \cap \{(x, y, z), z \geq 0\},$$

$$(D_1 = D \cap \{(x, y, z), y \geq 0\}, D_1 = D \cap \{(x, y, z), x \geq 0\}),$$

а из равенства

$$f(x, y, z) = -f(x, y, -z)$$

$$(f(x, y, z) = -f(x, -y, z), f(x, y, z) = -f(-x, y, z))$$

следует, что

$$\iiint_D f(x, y, z) dx dy dz = 0.$$

Вычисление тройного интеграла производится с помощью теоремы Фубини (см. с. 11). Пространство R^3 представляется декартовым произведением двух пространств меньшей размерности двумя способами: $R^3 = R^1 \times R^2$ и $R^3 = R^2 \times R^1$. Подробно рассмотрим представления $R^3 = R^2_{(x,y)} \times R^1_{(z)}$ и $R^3 = R^1_{(z)} \times R^2_{(x,y)}$, поскольку все остальные варианты представлений R^3 получаются из этих двух перестановкой обозначений осей координат. Сформулируем теорему Фубини для рассматриваемых представлений в простейших условиях на множество интегрирования и интегрируемую функцию. За исключением единичных случаев, именно эти условия, дополненные свойством аддитивности, применяются для вычислений.

Теорема Фубини (для представления $R^3 = R^2_{(x,y)} \times R^1_{(z)}$). Пусть $D_0 \subset R^2_{(x,y)}$ — замкнутое жорданово множество, $\varphi_1 \in C(D_0)$, $\varphi_2 \in C(D_0)$,

$$\varphi_1(x, y) \leq \varphi_2(x, y), (x, y) \in D_0, D = \{(x, y, z) : (x, y) \in D_0,$$

$$\varphi_1(x, y) \leq z \leq \varphi_2(x, y)\}, f \in C(D).$$

Тогда

$$\iiint_D f(x, y, z) dx dy dz = \iint_{D_0} dx dy \int_{\varphi_1(x,y)}^{\varphi_2(x,y)} f(x, y, z) dz.$$

Отметим, что при данных условиях множество D жорданово (см. свойство 4 с. 8), интеграл $\int_{\Phi_1(x,y)}^{\Phi_2(x,y)} f(x, y, z) dz$ представляет собой непрерывную функцию на D_0 , следовательно, все интегралы, входящие в равенство, имеют смысл.

Пример. Область D ограничена плоскостями

$$x=0, y=0, x+y+z=a, x+y-z=a.$$

Вычислим тройной интеграл

$$\iiint_D \frac{x+y}{a^2+z^2} dx dy dz,$$

пользуясь его представлением в виде

$$\iint_{D_0} dx dy \int_{\Phi_1(x,y)}^{\Phi_2(x,y)} \frac{x+y}{a^2+z^2} dz.$$

Решение. Найдем систему неравенств, которой удовлетворяют координаты точек $M(x, y, z) \in D$. Плоскости $x+y+z=a$ и $x+y-z=a$ пересекаются по прямой $x+y=a, z=0$, следовательно, для точек $M(x, y, z) \in D$ или $x+y > a$ и $-(x+y)+a < z < x+y-a$, или $x+y < a$ и $x+y-a < z < a-(x+y)$, иначе одна из плоскостей $x+y+z=a, x+y-z=a$ окажется в условии лишней. Условия $x+y > a, a-(x+y) < z < x+y-a$ при любом условии на знак координат x и y определяют неограниченную область, следовательно, для характеристики координат $M(x, y, z) \in D$ нужно взять неравенства $x+y < a, x+y-a < z < a-(x+y)$. Если при этом хотя бы одна из координат x или y отрицательна, то опять получаем неограниченную область. Итак,

$$D = \{(x, y, z), (x, y) \in D_0, x+y-a < z < a-(x+y)\},$$

где

$$D_0 = \{(x, y), x > 0, y > 0, x+y < a\} \text{ (см. рис. 23).}$$

Применяя теорему Фубини, получаем, что

$$\begin{aligned} \iiint_D \frac{x+y}{a^2+z^2} dx dy dz &= \iint_{D_0} dx dy \int_{x+y-a}^{a-(x+y)} \frac{x+y}{a^2+z^2} dz = \\ &= \iint_{D_0} \frac{x+y}{a} \left(\operatorname{arctg} \frac{z}{a} \right) \Big|_{x+y-a}^{a-(x+y)} dx dy = \\ &= \frac{2}{a} \iint_{D_0} (x+y) \operatorname{arctg} \left(1 - \frac{x+y}{a} \right) dx dy. \end{aligned}$$

Применяя теорему Фубини к двойному интегралу, получаем, что

$$\begin{aligned} & \frac{2}{a} \iint_{D_0} (x+y) \operatorname{arctg} \left(1 - \frac{x+y}{a} \right) dx dy = \\ & = \frac{2}{a} \int_0^a dx \int_0^{a-x} (x+y) \operatorname{arctg} \left(1 - \frac{x+y}{a} \right) dy. \end{aligned}$$

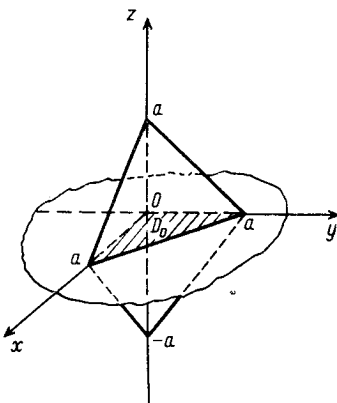


Рис. 23

Далее,

$$\begin{aligned} & 2 \int_0^{a-x} (x+y) \operatorname{arctg} \left(1 - \frac{x+y}{a} \right) dy = \int_x^a 2t \operatorname{arctg} \left(1 - \frac{t}{a} \right) dt = \\ & = t^2 \operatorname{arctg} \left(1 - \frac{t}{a} \right) \Big|_x^a + \int_x^a \frac{at^2}{a^2 + (a-t)^2} dt = -x^2 \operatorname{arctg} \left(1 - \frac{x}{a} \right) + \\ & + a(a-x) - a^2 \ln \left(1 + \left(\frac{a-x}{a} \right)^2 \right), \\ & \int_0^a \left[(a-x) - \frac{x^2}{a} \operatorname{arctg} \left(1 - \frac{x}{a} \right) - a \ln \left(1 + \left(\frac{a-x}{a} \right)^2 \right) \right] dx = \\ & = a \int_0^1 [at - a(1-t)^2 \operatorname{arctg} t - a \ln(1+t^2)] dt = \\ & = a^2 \left[\frac{1}{2} + \frac{(1-t)^3}{3} \operatorname{arctg} t \Big|_0^1 - \frac{1}{3} \int_0^1 \frac{(1-t)^3}{1+t^2} dt - \right. \end{aligned}$$

$$\begin{aligned}
 & -t \ln(1+t^2) \Big|_0^1 + \int_0^1 \frac{2t^2}{1+t^2} dt \Big] = a^2 \left[\frac{1}{2} + \frac{1}{3} \int_0^1 (t+9) dt - \ln 2 + \right. \\
 & \left. + \frac{1}{3} \int_0^1 \frac{2t}{1+t^2} dt - \frac{4}{3} \int_0^1 \frac{dt}{1+t^2} \right] = a^2 \left(\frac{5}{3} - \frac{2}{3} \ln 2 - \frac{\pi}{3} \right).
 \end{aligned}$$

Теорема Фубини (для представления $R^3 = R_{(z)}^1 \times R_{(x,y)}^2$). Пусть D — область, ограниченная кусочно-гладкой замкнутой поверхностью без самопересечений, и $f \in C(\bar{D})$. Тогда

$$\iiint_D f(x, y, z) dx dy dz = \int_p^q dz \iint_{D_z} f(x, y, z) dx dy,$$

где интервал (p, q) есть ортогональная проекция D на ось OZ ; $D_{z_0} = \{(x, y, z) : (x, y, z) \in D, z = z_0\}$ есть пересечение D с плоскостью $z = z_0$ (сечение D горизонтальной плоскостью $z = z_0$).

Отметим, что при данных условиях множества $D_z, z \in (p, q)$ ограничены кусочно-гладкими замкнутыми кривыми без самопересечений (связность D_z не обязательна), следовательно, являются жордановыми множествами так же, как и область D (см. свойство 6 с. 8); интеграл $\iint_{D_z} f(x, y, z) dx dy$ представляет интегри-

руемую (необязательно непрерывную) функцию на (p, q) , следовательно, все интегралы, входящие в равенство, имеют смысл.

Пример. Область D ограничена цилиндрами $x^2 + z^2 = a^2$ и $y^2 + z^2 = a^2$. Вычислим тройной интеграл

$$\iiint_D \frac{dx dy dz}{2a + z}.$$

Решение. Подынтегральная функция $f(x, y, z) = 1/(2a + z)$ зависит только от переменной z . Представим данный интеграл в

виде $\int_p^q dz \iint_{D_z} \frac{1}{2a + z} dx dy$. Так как ограниченная область D лежит

внутри обоих цилиндров, то координаты точек $M(x, y, z) \in D$ удовлетворяют неравенствам $x^2 + z^2 < a^2, y^2 + z^2 < a^2$ (рис. 24, а). Отсюда получаем, что ортогональной проекцией D на ось OZ является интервал $(-a, a)$ и

$$D = \{(x, y, z) : -a < z < a, (x, y) \in D_z\},$$

где

$$D_z = \{(x, y, u) : u = z, |x| < \sqrt{a^2 - z^2}, |y| < \sqrt{a^2 - z^2}\}$$

(см. рис. 24, б).

Итак,

$$\iiint_D \frac{dxdydz}{2a+z} = \int_{-a}^a dz \iint_{D_z} \frac{dxdy}{2a+z}.$$

Величина $\iint_{D_z} dxdy$ есть площадь квадрата \bar{D}_z , следовательно,

$$\begin{aligned} \int_{-a}^a \frac{dz}{2a+z} \iint_{D_z} dxdy &= 4 \int_{-a}^a \frac{a^2 - z^2}{2a+z} dz = \\ &= 4 \int_{-a}^a (2a-z) dz - 12a^2 \int_{-a}^a \frac{dz}{2a+z} = 4a^2(4-3 \ln 3). \end{aligned}$$

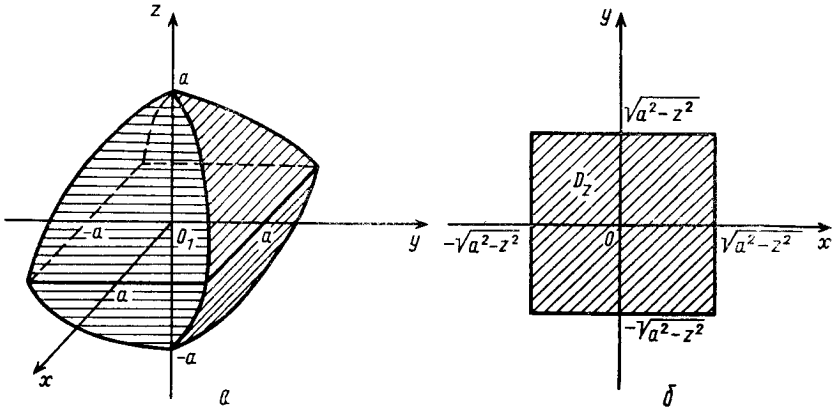


Рис. 24

Пример. Тройной интеграл $\iiint_D f(x, y, z) dxdydz$, где D — область, ограниченная поверхностями $a(x^2 + y^2) = xz(a-z)$, $xz = ay$, $yz = ax$ и содержащая точку $M_0(a/8, a/12, a/2)$ и $f \in C(\bar{D})$, представим в виде повторного:

$$\int_p^q dz \iint_{\bar{D}_z} f(x, y, z) dxdy.$$

Решение. Координаты $x_0 = a/8$, $y_0 = a/12$, $z_0 = a/2$ точки M_0 удовлетворяют неравенствам

$$a(x_0^2 + y_0^2) < x_0 z_0 (a - z_0), \quad x_0 z_0 < a y_0, \quad y_0 z_0 < a x_0.$$

Следовательно, для координат x, y, z любой точки из области D должны выполняться неравенства:

$$a(x^2 + y^2) < xz(a - z), \quad xz < ay, \quad yz < ax.$$

Так как левая часть первого неравенства неотрицательна, то отсюда получаем, что или $0 < z < a$ и $x > 0$, или

$$z \in (-\infty, 0) \cup (a, +\infty) \text{ и } x < 0. \text{ Условия } x < 0, z < 0, xz > ay, \\ yz < ax \text{ и } x < 0, z > a, xz < ay, yz < ax$$

определяют неограниченные области.

Следовательно,

$$D = \{(x, y, z) : x > 0, 0 < z < a, a(x^2 + y^2) < xz(a - z), xz < ay, \\ yz < ax\}.$$

Отсюда видно, что ортогональной проекцией D на ось OZ является интервал $0 < z < a$. Фиксируем $z_0 \in (0, a)$, тогда пересечением области D с горизонтальной плоскостью $z = z_0$ является плоская область

$$D_{z_0} = \{(x, y, z), z = z_0, a(x^2 + y^2) \leq xz_0(a - z_0), xz_0 < ay, yz_0 < ax\},$$

т. е. часть круга с центром в точке $\left(\frac{z_0(a - z_0)}{2}, 0, z_0\right)$ и радиусом $\frac{z_0(a - z_0)}{2}$, лежащая в плоскости $z = z_0$ между прямыми $xz_0 = ay$ и $yz_0 = ax$ (см. рис. 25). Итак,

$$\iiint_D f(x, y, z) dx dy dz = \int_0^a dz \iint_{D_z} f(x, y, z) dx dy.$$

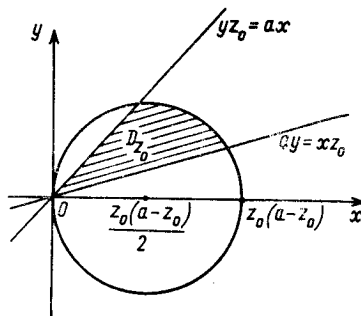


Рис. 25

Пример. Вычислим тройной интеграл $\iiint_D z dx dy dz$, где D — область, ограниченная частями плоскостей $z = 0, z = a, z = 3a$, частью параболоида $az + (x^2 + y^2) = 2a^2$, лежащей между плоско-

стями $z=0$ и $z=a$ и частью конуса $z^2=3(x^2+y^2)$, лежащей между плоскостями $z=a$ и $z=3a$ (см. рис. 26, а).

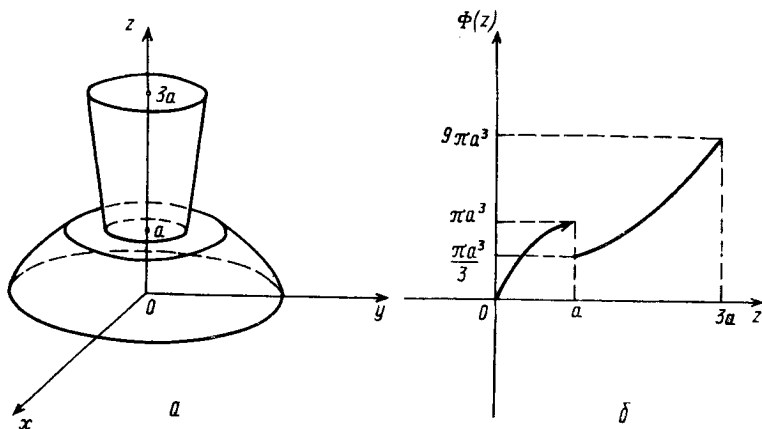


Рис. 26

Решение. Из условия видно, что ортогональной проекцией области D на ось OZ является интервал $(0, 3a)$, а горизонтальная плоскость $z=z_0$ пересекает D по кругу, радиус которого равен $\sqrt{2a^2 - az}$ для $0 < z < a$ и $z/\sqrt{3}$ для $a \leq z < 3a$. Следовательно,

$$\Phi(z) = \iint_{D_z} z dx dy = z \iint_{D_z} dx dy = \begin{cases} \pi z(2a^2 - az), & 0 < z < a; \\ \pi z^3/3, & a \leq z < 3a. \end{cases}$$

Функция $\Phi(z)$ разрывна в точке $z=a$, но интегрируема на $(0, 3a)$ (см. рис. 26, б). Окончательно,

$$\begin{aligned} \iiint_D z dx dy dz &= \int_0^{3a} \Phi(z) dz = \int_0^a (2\pi a^2 z - \pi a z^2) dz + \int_a^{3a} \frac{\pi z^3}{3} dz = \\ &= \pi a^4 - \frac{\pi a^4}{3} + \frac{27\pi a^4}{4} - \frac{\pi a^4}{12} = \frac{22}{3} \pi a^4. \end{aligned}$$

Запишем двойной интеграл в представлении тройного интеграла как повторный. Тогда тройной интеграл

$$\begin{aligned} \iiint_D f(x, y, z) dx dy dz &= \iint_{D_0} dx dy \int_{\varphi_1(x, y)}^{\varphi_2(x, y)} f(x, y, z) dz = \\ &= \int_P dz \iint_{D_z} f(x, y, z) dx dy \end{aligned}$$

представится в виде трех последовательных одномерных интегралов:

$$\begin{aligned} \iiint_D f(x, y, z) dx dy dz &= \int_a^b dx \int_{y_1(x)}^{y_2(x)} dy \int_{\varphi_1(x, y)}^{\varphi_2(x, y)} f(x, y, z) dz = \\ &= \int_c^d dy \int_{x_1(y)}^{x_2(y)} dx \int_{\varphi_1(x, y)}^{\varphi_2(x, y)} f(x, y, z) dz = \int_p^q dz \int_{x_1(z)}^{x_2(z)} dx \int_{y_1(x, z)}^{y_2(x, z)} f(x, y, z) dy = \\ &= \int_p^q dz \int_{y_1(z)}^{y_2(z)} dy \int_{x_1(y, z)}^{x_2(y, z)} f(x, y, z) dx, \end{aligned}$$

где $x_i, y_i, \varphi_i, i=1, 2$, — некоторые функции соответствующих аргументов.

Используя представления $R^3 = R_{(y, z)}^2 \times R_{(x)}^1$ и $R^3 = R_{(x, z)}^2 \times R_{(y)}^1$, получаем еще две возможные последовательности одномерных интегралов:

$$\int_c^d dy \int_{z_1(y)}^{z_2(y)} dz \int_{x_1(y, z)}^{x_2(y, z)} f(x, y, z) dx, \quad \int_a^b dx \int_{z_1(x)}^{z_2(x)} dz \int_{y_1(x, z)}^{y_2(x, z)} f(x, y, z) dy,$$

где z_i, x_i, y_i — некоторые функции соответствующих аргументов.

Каждому такому представлению тройного интеграла $\iiint_B f(x, y, z) dx dy dz$ соответствует определенная форма записи условий на координаты точек $M(x, y, z) \in D$:

$$D = \{(x, y, z) : a \leq x \leq b, y_1(x) \leq y \leq y_2(x), \varphi_1(x, y) \leq z \leq \varphi_2(x, y)\};$$

$$D = \{(x, y, z) : c \leq y \leq d, x_1(y) \leq x \leq x_2(y), \varphi_1(x, y) \leq z \leq \varphi_2(x, y)\};$$

$$D = \{(x, y, z) : p \leq z \leq q, x_1(z) \leq x \leq x_2(z), y_1(x, z) \leq y \leq y_2(x, z)\};$$

$$D = \{(x, y, z) : p \leq z \leq q, y_1(z) \leq y \leq y_2(z), x_1(y, z) \leq x \leq x_2(y, z)\};$$

$$D = \{(x, y, z) : c \leq y \leq d, z_1(y) \leq z \leq z_2(y), x_1(y, z) \leq x \leq x_2(y, z)\};$$

$$D = \{(x, y, z) : a \leq x \leq b, z_1(x) \leq z \leq z_2(x), y_1(x, z) \leq y \leq y_2(x, z)\},$$

и, наоборот, запись тройного интеграла в виде трех последовательных одномерных определяет соответствующие неравенства на координаты точек множества, по которому берется интеграл.

Представление тройного интеграла в виде последовательности трех одномерных будем называть расстановкой пределов в тройном интеграле. При этом, как и в двумерном случае, подразумевается требование, чтобы функции, определяющие границы одномерных интегралов, были гладкими.

Каждая последовательность одномерных интегралов, представляющая данный тройной интеграл, может быть получена двумя путями. Рассмотрим, например, интеграл $\int_a^b dx \int_{y_1(x)}^{y_2(x)} dy \times$

$\times \int_{\varphi_1(x,y)}^{\varphi_2(x,y)} f(x, y, z) dz$. Такая последовательность одномерных интегралов получается из повторного интеграла

$$\iint_{D_0} dx dy \int_{\varphi_1(x,y)}^{\varphi_2(x,y)} f(x, y, z) dz = \iint_{D_0} \Phi(x, y) dx dy$$

при представлении двойного интеграла $\iint_{D_0} \Phi(x, y) dx dy$ в виде

$$\int_a^b dx \int_{y_1(x)}^{y_2(x)} \Phi(x, y) dy$$

и из повторного интеграла $\int_a^b dx \iint_{D_x} f(x, y, z) dy dz$

при представлении двойного интеграла $\iint_{D_x} f(x, y, z) dy dz$ в виде

$$\int_{y_1(x)}^{y_2(x)} dy \int_{\varphi_1(x,y)}^{\varphi_2(x,y)} f(x, y, z) dz.$$

Эта двойственность позволяет свести решение задачи перестановки порядка интегрирования в тройном интеграле к перестановке порядка интегрирования в двойном интеграле, меняя местами либо первые две, либо последние две из трех координат. Преимущество такого метода в том, что решение задачи перестановки пределов интегрирования в двойном интеграле существенно облегчается наглядным геометрическим представлением соответствующего множества на плоскости, а геометрическое изображение пространственной области на плоскости страницы или доски из-за неизбежных искажений часто не облегчает, а затрудняет переход к нужным неравенствам на координаты точек рассматриваемого множества.

Пример. Расставим пределы интегрирования во всех возможных порядках в тройном интеграле $\iiint_D f(x, y, z) dx dy dz$, где

D — область, ограниченная поверхностями $x=0$, $x=a$,

$$y=0, y=\sqrt{ax}, z=0, z=x+y, f \in C(\bar{D}).$$

Решение. Данные поверхности являются границами ограниченной области

$$D = \{(x, y, z) : 0 < x < a, 0 < y < \sqrt{ax}, 0 < z < x + y\}.$$

Из этого представления области получаем, что

$$a) \iiint_D f(x, y, z) dx dy dz = \int_0^a dx \int_0^{\sqrt{ax}} dy \int_0^{x+y} f(x, y, z) dz.$$

Запишем:

$$D = \{(x, y, z) : (x, y) \in D_0, 0 < z < x + y\},$$

где

$$D_0 = \{(x, y) : 0 < x < a, 0 < y < \sqrt{ax}\}$$

и

$$D = \{(x, y, z) : 0 < x < a, (y, z) \in D_x\},$$

где

$$D_x = \{(y, z) : 0 < y < \sqrt{ax}, 0 < z < x + y\}.$$

Этим представлениям D соответствуют представления тройного интеграла

$$\iiint_D f(x, y, z) dx dy dz = \iint_{D_0} dx dy \int_0^{x+y} f(x, y, z) dz = \iint_{D_0} \Phi(x, y) dx dy$$

и

$$\iiint_D f(x, y, z) dx dy dz = \int_0^a dx \iint_{D_x} f(x, y, z) dy dz.$$

Чтобы изменить порядок интегрирования в интеграле $\iint_{D_0} \Phi(x, y) dx dy$, сделаем чертеж множества D_0 (см. рис. 27), откуда получим, что $D_0 = \{(x, y) : 0 < y < a, y^2/a < x < a\}$ и, следовательно,

$$\begin{aligned} \text{б) } \iiint_D f(x, y, z) dx dy dz &= \iint_{D_0} dx dy \int_0^{x+y} f(x, y, z) dz = \\ &= \int_0^a dy \int_{y^2/a}^a dx \int_0^{x+y} f(x, y, z) dz = \int_0^a dy \iint_{D_y} f(x, y, z) dx dz, \end{aligned}$$

где

$$D_y = \{(x, z) : y^2/a \leq x \leq a, 0 \leq z \leq x + y\}.$$

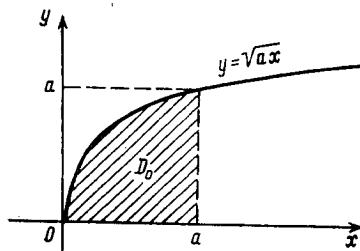


Рис. 27

Сделаем чертеж множества D_y (см. рис. 28). Из этого чертежа получаем, что

$$D_y = \{(x, z) : 0 \leq z \leq y + y^2/a, y^2/a \leq x \leq a\} \cup \\ \cup \left\{ (x, z) : y + \frac{y^2}{a} \leq z \leq y + a, z - y \leq x \leq a \right\}$$

и, следовательно,

$$\begin{aligned} \text{в) } \int \int \int_D f(x, y, z) dx dy dz &= \int_0^a dy \int_0^{y+y^2/a} dz \int_{y^2/a}^a f(x, y, z) dx + \\ &+ \int_0^a dy \int_{y+y^2/a}^{y+a} dz \int_{z-y}^a f(x, y, z) dx = \int \int_{D_0} dy dz \int_{D_0^*}^a f(x, y, z) dx + \\ &+ \int \int_{D_0^*} dy dz \int_{z-y}^a f(x, y, z) dx, \end{aligned}$$

где

$$D_0 = \{(y, z) : 0 \leq y \leq a, 0 \leq z \leq y + y^2/a\},$$

$$D_0^* = \{(y, z) : 0 \leq y \leq a, y + y^2/a \leq z \leq y + a\}.$$

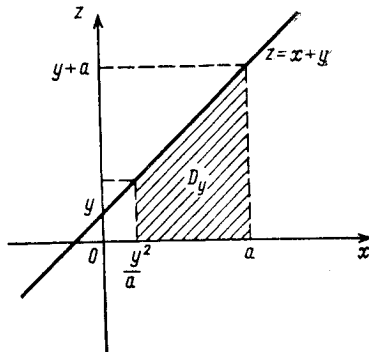


Рис. 28

Сделаем чертеж множества D_0 (см. рис. 29). Из этого чертежа получаем, что

$$D_0 = \{(y, z) : 0 \leq z \leq 2a, y(z) \leq y \leq a\},$$

где $y(z) = \frac{1}{2} (\sqrt{a^2 + 4az} - a)$ — решение уравнения $y^2 + ay - az = 0$, удовлетворяющее условию $y(z) \geq 0$.

Следовательно,

$$\iint_{D_0} dy dz \int_{y^2/a}^a f(x, y, z) dx = \int_0^{2a} dz \int_{y(z)}^a dy \int_{y^2/a}^a f(x, y, z) dx.$$

Сделаем чертеж множества D_0^* (см. рис. 30). Из этого чертежа получаем, что

$$D_0^* = \{(y, z) : 0 \leq z \leq a, 0 \leq y \leq y(z)\} \cup \\ \cup \{(y, z) : a \leq z \leq 2a, z - a \leq y \leq y(z)\}$$

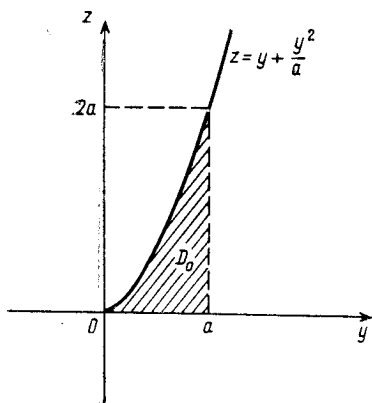


Рис. 29

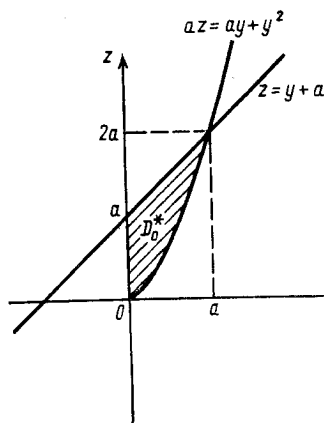


Рис. 30

и, следовательно,

$$\iint_{D_0^*} dy dz \int_{z-y}^a f(x, y, z) dx = \int_0^a dz \int_0^{y(z)} dy \int_{z-y}^a f(x, y, z) dx + \\ + \int_a^{2a} dz \int_{z-a}^{y(z)} dy \int_{z-y}^a f(x, y, z) dx.$$

Объединяя полученные равенства, получаем, что

$$\Gamma) \iiint_D f(x, y, z) dx dy dz = \iint_{D_0} dy dz \int_{y^2/a}^a f(x, y, z) dx + \\ + \iint_{D_0^*} dy dz \int_{z-y}^a f(x, y, z) dx = \int_0^{2a} dz \int_{y(z)}^a dy \int_{y^2/a}^a f(x, y, z) dx + \\ + \int_0^a dz \int_0^{y(z)} dy \int_{z-y}^a f(x, y, z) dx + \int_a^{2a} dz \int_{z-a}^{y(z)} dy \int_{z-y}^a f(x, y, z) dx.$$

Возьмем теперь равенство

$$\iiint_D f(x, y, z) dx dy dz = \int_0^a dx \iint_{D_x} f(x, y, z) dy dz,$$

где $D_x = \{(y, z) : 0 \leq y \leq \sqrt{ax}, 0 \leq z \leq x + y\}$ и сделаем чертеж множества D_x (см. рис. 31). Из этого чертежа получаем, что

$$D_x = \{(y, z) : 0 \leq z \leq x, 0 \leq y \leq \sqrt{ax}\} \cup \\ \cup \{(y, z) : x \leq z \leq x + \sqrt{ax}, z - x \leq y \leq \sqrt{ax}\}$$

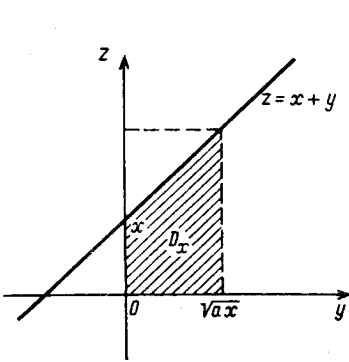


Рис. 31

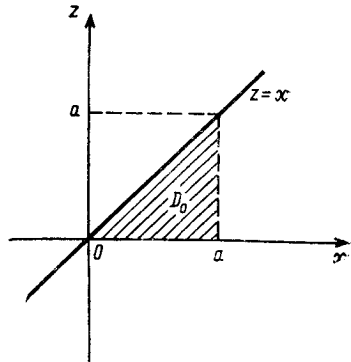


Рис. 32

и, следовательно,

$$\begin{aligned} \text{д) } \iiint_D f(x, y, z) dx dy dz &= \int_0^a dx \int_0^x dz \int_0^{\sqrt{ax}} f(x, y, z) dy + \\ &+ \int_0^a dx \int_x^{x+\sqrt{ax}} dz \int_{z-x}^{\sqrt{ax}} f(x, y, z) dy = \iint_{D_0} dx dz \int_0^{\sqrt{ax}} f(x, y, z) dy + \\ &+ \iint_{D_0^*} dx dz \int_{z-x}^{\sqrt{ax}} f(x, y, z) dy, \end{aligned}$$

где

$$D_0 = \{(x, z) : 0 \leq x \leq a, 0 \leq z \leq x\}$$

и

$$D_0^* = \{(x, z) : 0 \leq x \leq a, x \leq z \leq x + \sqrt{ax}\}.$$

Сделаем чертеж множества D_0 (см. рис. 32). Из этого чертежа получаем, что

$$D_0 = \{(x, z) : 0 \leq z \leq a, z \leq x \leq a\}$$

и, следовательно,

$$\iint_{D_0} dx dz \int_0^{\sqrt{ax}} f(x, y, z) dy = \int_0^a dz \int_z^a dx \int_0^{\sqrt{ax}} f(x, y, z) dy.$$

Сделаем чертеж множества D_0^* (см. рис. 33). Из этого чертежа получаем, что

$$D_0^* = \{(x, z) : 0 \leq z \leq a, x(z) \leq x \leq z\} \cup$$

$$\cup \{(x, z) : a \leq z < 2a, x(z) \leq x \leq a\},$$

где $x(z) = \frac{1}{2}(2z + a - \sqrt{a^2 + 4az})$ — решение уравнения $x + \sqrt{ax} = z$.

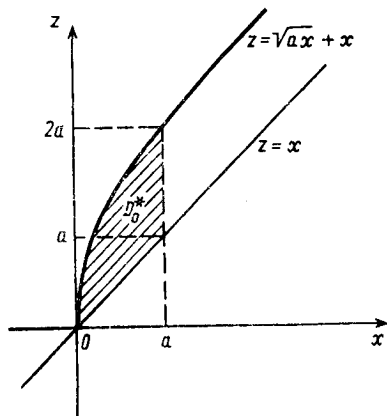


Рис. 33

Следовательно,

$$\begin{aligned} \iint_{D_0^*} dx dz \int_{z-x}^{\sqrt{ax}} f(x, y, z) dy &= \int_0^a dz \int_{x(z)}^z dx \int_{z-x}^{\sqrt{ax}} f(x, y, z) dy + \\ &+ \int_a^{2a} dz \int_{x(z)}^a dx \int_{z-x}^{\sqrt{ax}} f(x, y, z) dy. \end{aligned}$$

Объединяя полученные равенства, получаем, что

$$\begin{aligned} \text{е) } \iiint_D f(x, y, z) dx dy dz &= \int_0^a dz \int_z^a dx \int_0^{\sqrt{ax}} f(x, y, z) dy + \\ &+ \int_0^a dz \int_{x(z)}^z dx \int_{z-x}^{\sqrt{ax}} f(x, y, z) dy + \int_a^{2a} dz \int_{x(z)}^a dx \int_{z-x}^{\sqrt{ax}} f(x, y, z) dy. \end{aligned}$$

Равенства а), б), в), г), д), е) и дают все возможные варианты расстановки пределов интегрирования в рассматриваемом тройном интеграле.

Пример. Функция $f \in C(D)$, где $D = \{(x, y, z) : 0 \leq x \leq a, 0 \leq y \leq x, 0 \leq z \leq y\}$. Проверим равенство

$$\int_0^a dx \int_0^x dy \int_0^y f(x, y, z) dz = \int_0^a dz \int_z^a dy \int_y^a f(x, y, z) dx.$$

Решение. Задача сводится к изменению порядка интегрирования в тройном интеграле. Если проводить решение методом перестановок соседних переменных, как в предыдущем примере, то потребуется сделать три перестановки: $xyz \rightarrow yxz \rightarrow yzx \rightarrow zyx$. В данном случае, когда промежуточные перестановки нас не интересуют, а условия на переменные x, y, z достаточно просты — все неравенства линейны, — можно провести нужную перестановку аналитически, не прибегая к геометрическим соображениям. Действительно, из совокупности всех трех неравенств следует, что минимальное возможное значение z есть 0, максимальное — a , т. е. $0 \leq z \leq a$. Из первых двух неравенств получаем, что максимальное значение y есть a , а из третьего, — что при фиксированном z должно быть $z \leq y$, итак, $z \leq y \leq a$. Наконец, из первого и второго неравенств следует, что $y \leq x \leq a$. Итак,

$$D = \{(x, y, z) : 0 \leq z \leq a, z \leq y \leq a, y \leq x \leq a\}$$

и, следовательно,

$$\begin{aligned} \iiint_D f(x, y, z) dx dy dz &= \int_0^a dx \int_0^x dy \int_0^y f(x, y, z) dz = \\ &= \int_0^a dz \int_z^a dy \int_y^a f(x, y, z) dx. \end{aligned}$$

Характерные ошибки в решении задач на расстановку пределов интегрирования те же, что были подробно разобраны при рассмотрении двойного интеграла (см. с. 41).

2. Замена переменных. Переход к цилиндрическим, сферическим и обобщенным сферическим координатам

Так же, как и в двойном интеграле, основной проблемой при замене переменных в тройном интеграле является нахождение множества значений новых переменных.

Пример. Вычислить интеграл Дирихле

$$\iiint_D x^p y^q z^r (1 - x - y - z)^s dx dy dz,$$

где D — область, ограниченная плоскостями $x+y+z=1$, $x=0$, $y=0$, $z=0$, полагая $x+y+z=u$, $y+z=uv$, $z=uvw$.

Решение. Данные четыре плоскости являются границами ограниченного множества $\bar{D} = \{(x, y, z), x \geq 0, y \geq 0, z \geq 0, x+y+z \leq 1\}$. Так как минимальные значения x , y и z равны 0, то и минимальные значения u , v и w равны 0. Из соотношений $x+y+z=u$, $x+y+z \leq 1$ следует, что $u \leq 1$. Так как минимальное значение x равно 0, то при фиксированном u максимальное значение $y+z$ равно u , отсюда и из соотношения $y+z=uv$ следует, что максимальное значение v равно 1. Так как минимальное значение $y=0$, то максимальное значение z при фиксированных u и v равно uv , отсюда и из соотношения $z=uvw$ получаем, что максимальное значение w равно 1. Итак, точкам $(x, y, z) \in \bar{D}$ соответствует множество точек $(u, v, w) : D_1 = \{(u, v, w) : 0 \leq v \leq 1, 0 \leq u \leq 1, 0 \leq w \leq 1\}$. Выражая x, y, z через u, v, w , получаем, что отображение $\varphi: \bar{D}_1 \rightarrow \bar{D}$ есть $x=u(1-v)$, $y=uv(1-w)$, $z=uvw$. Якобиан φ равен

$$\begin{vmatrix} 1-v & -u & 0 \\ v-uv & u-uw & -uv \\ uv & uw & uv \end{vmatrix} = \begin{vmatrix} 1-v & -u & 0 \\ v & u & 0 \\ uv & uw & uv \end{vmatrix} = \begin{vmatrix} 1 & 0 & 0 \\ v & u & 0 \\ uv & uw & uv \end{vmatrix} = u^2v.$$

Биективность отображения φ нарушается на ребре $y=0, z=0, 0 \leq x \leq 1$ пирамиды \bar{D} , при этом точка $x=0, y=0, z=0$ является образом квадрата: $u=0, 0 \leq v \leq 1, 0 \leq w \leq 1$, а точка $x=x_0 > 0, y=0, z=0$ — образом отрезка $u=x_0, v=0, 0 \leq w \leq 1$. Применяя вторую теорему о замене переменных в кратном интеграле, получаем, что

$$\begin{aligned} \iiint_D x^p y^q z^r (1-x-y-z)^s dx dy dz &= \iiint_{D_1} u^p (1-v)^p u^q v^q \times \\ &\times (1-w)^q u^r v^r w^r (1-u)^s u^2 v du dv dw = \\ &= \int_0^1 u^{p+q+r+2} (1-u)^s du \int_0^1 v^{q+r+1} (1-v)^p dv \int_0^1 w^r (1-w)^q dw = \\ &= \int_0^1 u^{p+q+r+2} (1-u)^s du \int_0^1 B(r+1, q+1) v^{q+r+1} (1+v)^p dv^* = \end{aligned}$$

* Бета-функция Эйлера $B(x, y) = \int_0^1 t^{x-1} (1-t)^{1-y} dt$ связана с гамма-функцией соотношением $B(x, y) = \frac{\Gamma(x) \Gamma(y)}{\Gamma(x+y)}$.

$$\begin{aligned}
&= B(r+1, q+1) \int_0^1 u^{p+q+r+2} (1-u)^s B(q+r+2, p+1) du = \\
&= B(r+1, q+1) B(q+r+2, p+1) B(p+q+r+3, s+1) = \\
&= \frac{\Gamma(r+1) \Gamma(q+1) \Gamma(q+r+2) \Gamma(p+1) \Gamma(p+q+r+3) \Gamma(s+1)}{\Gamma(r+q+2) \Gamma(q+r+p+3) \Gamma(p+q+r+s+4)} = \\
&= \frac{\Gamma(s+1) \Gamma(r+1) \Gamma(q+1) \Gamma(p+1)}{\Gamma(p+q+r+s+4)}.
\end{aligned}$$

З а м е ч а н и е. При вычислении интеграла

$$\iiint_{D_1} u^{p+q+r+2} (1-u)^s v^{q+2+1} (1-v)^p w^r (1-w)^q dudvdw$$

мы пользовались тем, что множители, не зависящие от переменной интегрирования, можно выносить за знак соответствующего интеграла по этой переменной.

Рассмотрим наиболее часто применяющиеся преобразования переменных в тройном интеграле.

1. Границами множества D являются поверхности уровня трех независимых функций $\varphi_i(x, y, z) = a_i$ и $\varphi_i(x, y, z) = b_i$, $i=1, 2, 3$. Тогда

$$\begin{aligned}
D = \{ &(x, y, z) : a_1 \leq \varphi_1(x, y, z) \leq b_1, a_2 \leq \varphi_2(x, y, z) \leq b_2, \\
&a_3 \leq \varphi_3(x, y, z) \leq b_3 \}
\end{aligned}$$

и отображение $\psi: u = \varphi_1(x, y, z)$, $v = \varphi_2(x, y, z)$, $w = \varphi_3(x, y, z)$ регулярно. В этом случае переход к переменным u, v, w переводит множество D в промежуток

$$I = \{(u, v, w) : a_1 \leq u \leq b_1, a_2 \leq v \leq b_2, a_3 \leq w \leq b_3\}$$

и

$$\iiint_D f(x, y, z) dx dy dz = \iiint_I f^*(u, v, w) |\mathcal{J}| dudvdw,$$

где

$$f^*(u, v, w) = f(x(u, v, w), y(u, v, w), z(u, v, w))$$

и \mathcal{J} — якобиан отображения ψ^{-1} .

Пр и м е р. Вычислим тройной интеграл

$$\iiint_D \frac{z^4 + 1}{xy} dx dy dz,$$

где

$$\begin{aligned}
D = \{ &(x, y, z) : 0 \leq x \leq y \leq 3x, 0 \leq z \leq 3(x+y) \leq 6z, \\
&1 \leq 4z(x+y) \leq 4 \}.
\end{aligned}$$

Решение. Рассмотрим отображение

$$\psi: u = \frac{y}{x}, \quad v = \frac{x+y}{z}, \quad w = z(x+y).$$

Тогда получим $1 \leq u \leq 3$, $1/3 \leq v \leq 2$, $1/4 \leq w \leq 1$, отображение

$$\psi^{-1}: x = \sqrt{vw}/(u+1), \quad y = u\sqrt{vw}/(u+1), \quad z = \sqrt{w/v},$$

якобиан ψ^{-1} равен

$$\begin{vmatrix} -\frac{\sqrt{vw}}{(u+1)^2} & \frac{1}{2(u+1)}\sqrt{\frac{w}{v}} & \frac{1}{2(u+1)}\sqrt{\frac{v}{w}} \\ \frac{\sqrt{vw}}{(u+1)^2} & \frac{u}{2(u+1)}\sqrt{\frac{w}{v}} & \frac{u}{2(u+1)}\sqrt{\frac{v}{w}} \\ 0 & -\frac{1}{2v}\sqrt{\frac{w}{v}} & \frac{1}{2\sqrt{vw}} \end{vmatrix} = \frac{-\sqrt{w}}{\sqrt{v}(u+1)^2}.$$

Следовательно, отображение ψ регулярно и

$$\begin{aligned} \iiint_D \frac{z^4+1}{xy} dx dy dz &= \int_1^3 du \int_{1/3}^2 dv \int_{1/4}^1 \frac{(w^2+v^2)(u+1)^2 w^{1/2}}{v^2 u w v^{1/2} (u+1)^2} dw = \\ &= \int_1^3 \frac{du}{u} \int_{1/3}^2 \frac{dv}{v^{7/2}} \int_{1/4}^1 w^{3/2} dw + \int_1^3 \frac{du}{u} \int_{1/3}^2 \frac{dv}{v^{3/2}} \int_{1/4}^1 \frac{dw}{w^{1/2}} = \\ &= \ln 3 \cdot \frac{2}{5} \left(9\sqrt{3} - \frac{1}{4\sqrt{2}} \right) \frac{2}{5} \left(1 - \frac{1}{32} \right) + \\ &+ \ln 3 \cdot 2 \cdot \left(\sqrt{3} - \frac{1}{\sqrt{2}} \right) 2 \left(1 - \frac{1}{2} \right) = \\ &= \ln 3 \left(\frac{679}{200} \sqrt{3} - \frac{1631}{1600} \sqrt{2} \right). \end{aligned}$$

2. Цилиндрическими координатами точки $M(x, y, z) \in R^3$ называется тройка чисел r, φ, h , связанная с числами x, y, z формулами

$$x = r \cos \varphi, \quad y = r \sin \varphi, \quad z = h.$$

Фактически цилиндрические координаты — это полярные координаты в плоскости XU и обычная декартова координата в ортогональном дополнении плоскости XU — оси OZ . Переход к цилиндрическим координатам в тройном интеграле

$$\iiint_D f(x, y, z) dx dy dz$$

— это переход к полярным координатам в двойном интеграле

$$\iint_{D_z} f(x, y, z) dx dy,$$

если тройной интеграл представлен в виде

$$\iiint_D f(x, y, z) dx dy dz = \int_p^q dz \iint_{D_z} f(x, y, z) dx dy,$$

или в двойном интеграле

$$\iint_{D_0} \Phi(x, y) dx dy,$$

если тройной интеграл представлен в виде

$$\begin{aligned} \iiint_D f(x, y, z) dx dy dz &= \iint_{D_0} dx dy \int_{\varphi_1(x, y)}^{\varphi_2(x, y)} f(x, y, z) dz = \\ &= \iint_{D_0} \Phi(x, y) dx dy. \end{aligned}$$

Этот переход ничем не отличается от подробно разобранного в предыдущем параграфе перехода к полярным координатам в двумерном случае. Якобиан перехода к цилиндрическим координатам равен r . Обратим внимание только на то, что если переход делается в интеграле вида $\iiint_{D_z} f(x, y, z) dx dy$, где область D_z зави-

сит от z , то и пределы интегрирования по переменным φ и r , вообще говоря, должны зависеть от z .

Пример. Вычислим тройной интеграл

$$\iiint_D z(x^2 + y^2) dx dy dz,$$

где область D ограничена поверхностями $x^2 + y^2 = az$ и $(x^2 + y^2)^2 = az^3$, пользуясь переходом к цилиндрическим координатам.

Решение. Поскольку обе поверхности, ограничивающие область D , являются поверхностями вращения относительно оси OZ , то сделаем чертеж меридионального сечения D (см. рис. 34).

Линией пересечения заданных поверхностей является окружность $z = a$, $x^2 + y^2 = a^2$, ортогональной проекцией D на ось OZ является интервал $(0, a)$, а на плоскость XY — круг $x^2 + y^2 < a^2$, горизонтальная плоскость $z = z_0$, $z_0 \in (0, a)$ пересекает D по круговому кольцу с центром на оси OZ , внутренним радиусом $\sqrt[4]{az_0^3}$ и внешним — $\sqrt{az_0}$. Следовательно,

$$D = \{(x, y, z) : 0 < z < a, az_0^3 < (x^2 + y^2)^2 < a^2 z_0^2\}$$

и

$$D = \left\{ (x, y, z) : x^2 + y^2 < a^2, \frac{x^2 + y^2}{a} < z < \sqrt[3]{\frac{(x^2 + y^2)^2}{a}} \right\},$$

откуда получаем, что

$$\iiint_D z(x^2 + y^2) dx dy dz = \int_0^a z dz \iint_{D_z} (x^2 + y^2) dx dy,$$

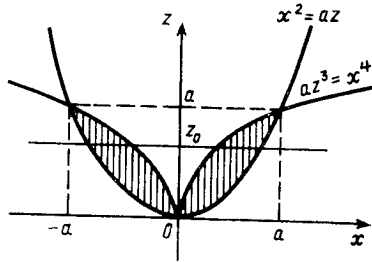


Рис. 34

где

$$D_z = \{(x, y) : az^3 < (x^2 + y^2)^2 \leq a^2 z^2\}$$

и

$$\iiint_D z(x^2 + y^2) dx dy dz = \iint_{D_0} (x^2 + y^2) dx dy \int_{\frac{x^2 + y^2}{a}}^{\sqrt[3]{\frac{(x^2 + y^2)^2}{a}}} z dz,$$

где

$$D_0 = \{(x, y) : x^2 + y^2 < a^2\}.$$

Переходим к цилиндрическим координатам в обоих представлениях:

$$\iiint_D z(x^2 + y^2) dx dy dz = \int_0^a h dh \int_0^{2\pi} d\varphi \int_{\frac{\sqrt{ah}}{\sqrt[4]{ah^3}}}^{\sqrt{ah}} r^3 dr$$

и

$$\iiint_D z(x^2 + y^2) dx dy dz = \int_0^{2\pi} d\varphi \int_0^a r^3 dr \int_{\frac{r^3}{a}}^{\sqrt[3]{\frac{r^4}{a}}} h dh.$$

Окончательно получаем, что

$$\begin{aligned} \iiint_D z(x^2 + y^2) dx dy dz &= \frac{1}{4} 2\pi \int_0^a h(a^2 h^2 - ah^3) dh = \\ &= \frac{\pi}{2} a^6 \left(\frac{1}{4} - \frac{1}{5} \right) = \frac{\pi a^6}{40}, \end{aligned}$$

$$\begin{aligned} \iiint_D z(x^2 + y^2) dx dy dz &= \frac{1}{2} 2\pi \int_0^a r^3 \left(\frac{r^{8/3}}{a^{2/3}} - \frac{r^4}{a^2} \right) dr = \\ &= \pi a^6 \left(\frac{3}{20} - \frac{1}{8} \right) = \frac{\pi a^6}{40}. \end{aligned}$$

Пример. Вычислим тройной интеграл $\iiint_D y dx dy dz$, где D — область, ограниченная поверхностями

$$a(x^2 + y^2) = xz(a - z), \quad xz = ay, \quad yz = ax$$

и содержащая точку $M_0(a/8, a/12, a/2)$.

Решение. В примере (см. с. 81) данный тройной интеграл был приведен к виду

$$\int_0^a dz \iint_{D_z} y dx dy,$$

где

$$D_z = \{(x, y) : a(x^2 + y^2) < xz(a - z), \quad xz < ay, \quad yz < ax\}.$$

Переходя к цилиндрическим координатам, получаем, что

$$\begin{aligned} \iiint_D y dx dy dz &= \int_0^a dh \int_{\arctg(h/a)}^{\arctg(a/h)} d\varphi \int_0^{h(a-h)\cos\varphi} r^2 \sin\varphi dr = \\ &= \frac{1}{3} \int_0^a dh \int_{\arctg(h/a)}^{\arctg(a/h)} h^3 (a-h)^3 \cos^3\varphi \sin\varphi d\varphi = \\ &= \frac{1}{12} \int_0^a h^3 (a-h)^3 \cos^4\varphi \Big|_{\arctg(a/h)}^{\arctg(h/a)} dh = \\ &= \frac{1}{12} \int_0^a h^3 (a-h)^3 \left(\frac{1}{(1 + h^2/a^2)^2} - \frac{1}{(1 + a^2/h^2)^2} \right) dh = \end{aligned}$$

$$\begin{aligned}
&= \frac{1}{12} \int_0^a h^3 (a-h)^3 \frac{a^2 - h^2}{a^2 + h^2} dh = \frac{1}{12} \int_0^a \left(h^6 - 3h^5 a + h^4 a^2 + 5h^3 a^3 - \right. \\
&\quad \left. - 4h^2 a^4 - 4h a^5 + 4a^6 + \frac{4ha^7}{h^2 + a^2} - \frac{4a^8}{h^2 + a^2} \right) dh = \\
&= \frac{1}{12} a^7 \left(\frac{1}{7} - \frac{1}{2} + \frac{1}{5} + \frac{5}{4} - \frac{4}{3} - 2 + 4 + 2 \ln 2 - 4 \frac{\pi}{4} \right) = \\
&= \frac{a^7}{12} \left(\frac{1159}{420} + 2 \ln 2 - \pi \right).
\end{aligned}$$

3. Сферическими координатами точки $M(x, y, z) \in R^3$ называется тройка чисел r, φ, ψ , связанная с числами x, y, z формулами

$$x = r \cos \varphi \cos \psi, \quad y = r \sin \varphi \cos \psi, \quad z = r \sin \psi. \quad (1)$$

Сравнивая эти формулы с формулами связи декартовых и полярных координат в n -мерном пространстве (см. с. 16), видим, что сферические координаты переходят в трехмерные полярные координаты преобразованием $x_1 = z, x_2 = x, x_3 = y, \varphi_1 = \frac{\pi}{2} - \psi, \varphi_2 = \varphi$. Отсюда можно сделать вывод, что якобиан \mathcal{J} при переходе к сферическим координатам есть $r^2 \sin \varphi_1 = r^2 \cos \psi$ и для любого жорданова множества $D \subset R^3$ и функции $f \in C(\bar{D})$ имеет место равенство

$$\begin{aligned}
\iiint_D f(x, y, z) dx dy dz &= \iiint_{D_1} f(r \cos \varphi \cos \psi, r \sin \varphi \cos \psi, r \sin \psi) \times \\
&\times r^2 \cos \psi dr d\varphi d\psi,
\end{aligned}$$

где

$$\begin{aligned}
D_1 &= \{(r, \varphi, \psi)\} \subset \{(r, \varphi, \psi) : r \geq 0, -\pi/2 \leq \psi \leq \pi/2, \\
&\alpha \leq \varphi \leq \alpha + 2\pi\}
\end{aligned}$$

— прообраз D .

Так же, как полярные координаты (r, φ) точки M на плоскости, сферические координаты (r, φ, ψ) точки M в пространстве имеют простой геометрический смысл: r — длина радиуса-вектора из начала координат в точку M , ψ — угол этого вектора с плоскостью XU (широта), φ — угол проекции радиуса-вектора на плоскость XU с положительным направлением оси OX , равный углу вертикальной полуплоскости, содержащей радиус-вектор с начальной (нулевой) положительной полуплоскостью $XZ, y \geq 0$ (долгота).

Иногда сферическими координатами называют непосредственно трехмерные полярные координаты в такой нумерации:

$$x = x_2 = r \sin \psi \cos \varphi, \quad y = x_3 = r \sin \psi \sin \varphi, \quad z = x_1 = r \cos \psi \quad (r \geq 0, \\ 0 \leq \psi \leq \pi, \quad 0 \leq \varphi \leq 2\pi).$$

При таком переходе от x, y, z к r, φ, ψ якобиан вычисляется по общей формуле n -мерных полярных координат, т. е.

$$\mathcal{J} = r^2 \sin \psi.$$

Всюду в дальнейшем будем использовать сферические координаты, определяемые с помощью равенств (1).

Переход к цилиндрическим или сферическим координатам в пространстве так же, как переход к полярным координатам на плоскости, можно рассматривать как переход к согласованным с декартовой цилиндрической или сферической системам координат. Поэтому, как и в предыдущем параграфе, для множеств значений r, φ, h и r, φ, ψ не будем вводить нового обозначения, а будем рассматривать множество D как в виде

$D = \{(x, y, z) : \dots\}$, так и в виде $D = \{(r, \varphi, h) : \dots\}$ и $D = \{(r, \varphi, \psi) : \dots\}$ с указанием условий на соответствующие координаты.

Пример. Расставим пределы интегрирования в сферической системе координат в интеграле $\iiint_D f(x, y, z) dx dy dz$, где $f \in C(\bar{D})$, D — область, ограниченная сферой $x^2 + y^2 + z^2 = a^2$, параболоидом $2(x^2 + y^2) = 3az$ и плоскостью $z = 0$.

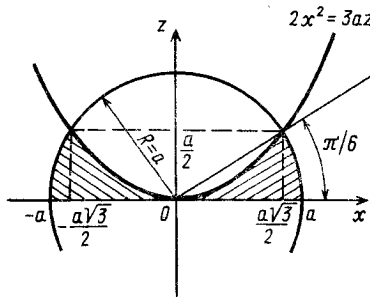


Рис. 35

Решение. Так как все поверхности, ограничивающие область D , являются поверхностями вращения относительно оси OZ , то сделаем чертеж меридионального сечения D (см. рис. 35). Область D лежит выше плоскости $z = 0$, вне параболоида $2(x^2 + y^2) = 3az$ и внутри сферы $x^2 + y^2 + z^2 \leq a^2$, т. е.

$$D = \{(x, y, z) : z > 0, \quad x^2 + y^2 + z^2 < a^2, \quad 2(x^2 + y^2) > 3az\}.$$

Перейдем в неравенствах, определяющих условия на декартовы координаты точек области D , к сферическим координатам. Получаем, что r , φ , ψ должны удовлетворять неравенствам: $r \sin \psi > 0$, $r^2 < a^2$, $2r^2 \cos^2 \psi > 3ar \sin \psi$.

Дополнительных ограничений на угол φ эти неравенства не дают, следовательно, $0 \leq \varphi \leq 2\pi$, — геометрически это видно из того, что рассматриваемая область есть тело вращения относительно оси OZ . Следовательно, если точка $M \in D$, то и все точки M_1 , для которых радиус-вектор OM_1 получается поворотом радиуса-вектора OM относительно оси OZ , также принадлежит D . Так как $r \geq 0$ и $-\pi/2 \leq \psi \leq \pi/2$, то система неравенств эквивалентна системе $0 \leq r < a$, $0 < \psi \leq \pi/2$, $2r \cos^2 \psi > 3a \sin \psi$. Первое и третье неравенства могут выполняться одновременно только при условии $2\cos^2 \psi \geq 3\sin \psi$, откуда получаем, что $\sin \psi \leq 1/2$. Учитывая второе неравенство, получаем окончательно, что

$$\bar{D} = \left\{ (r, \varphi, \psi) : 0 \leq \varphi \leq 2\pi, 0 \leq \psi \leq \pi/6, \frac{3a \sin \psi}{2 \cos^2 \psi} \leq r \leq a \right\}$$

и, следовательно,

$$\begin{aligned} \iiint_D f(x, y, z) dx dy dz &= \\ &= \int_0^{2\pi} d\varphi \int_0^{\pi/6} d\psi \int_{\frac{3a \sin \psi}{2 \cos^2 \psi}}^a f(r \cos \varphi \cos \psi, r \sin \varphi \cos \psi, r \sin \psi) r^2 \cos \psi dr. \end{aligned}$$

Пример. Расставим пределы интегрирования в сферической системе координат в интеграле

$$\iiint_D f(x, y, z) dx dy dz,$$

где

$$D = \{(x, y, z) : x > 0, (x^2 + y^2 + z^2)^3 < a^2 z^2 (x^2 - y^2), x^2 + y^2 < z^2, z > 0\} \text{ и } f \in C(\bar{D}).$$

Решение. Перейдем в неравенствах, определяющих условия на декартовы координаты точек множества D , к сферическим координатам. Учитывая условие $r > 0$, получаем систему неравенств:

$$r^2 \leq a^2 \sin^2 \psi \cos 2\varphi, \cos^2 \psi \leq \sin^2 \psi, \sin \psi \geq 0, \cos \varphi \cos \psi \geq 0.$$

Из первого неравенства следует, что $\cos 2\varphi \geq 0$, и, учитывая условия $r \geq 0$, $-\pi \leq \varphi \leq \pi$, $-\pi/2 \leq \psi \leq \pi/2$, получаем, что

$$\begin{aligned} \bar{D} &= \{(r, \varphi, \psi) : -\pi/4 \leq \varphi \leq \pi/4, \pi/4 \leq \psi \leq \pi/2, 0 \leq r \leq \\ &\leq a \sin \psi \sqrt{\cos 2\varphi}\}. \end{aligned}$$

Следовательно,

$$\begin{aligned} \iiint_D f(x, y, z) dx dy dz &= \\ &= \int_{-\pi/4}^{\pi/4} d\varphi \int_{\pi/4}^{\pi/2} d\psi \int_0^{a \sin \psi \sqrt{\cos 2\varphi}} f(r \cos \varphi \cos \psi, r \sin \varphi \cos \psi, r \sin \psi) \times \\ &\times r^2 \cos \psi dr. \end{aligned}$$

Пример. Вычислим интеграл

$$\iiint_D (x^2 + z^2) dx dy dz,$$

где D — область, лежащая внутри обеих сфер $x^2 + y^2 + z^2 = 2ax$ и $x^2 + y^2 + z^2 = 2ay$, пользуясь переходом к сферическим координатам.

Решение. Так как точки области D лежат внутри обеих сфер, то их декартовы координаты должны удовлетворять системе

$$x^2 + y^2 + z^2 < 2ax, \quad x^2 + y^2 + z^2 < 2ay.$$

Перейдем в этих неравенствах к сферическим координатам. Учитывая условие $r \geq 0$, получаем систему неравенств:

$$0 \leq r \leq 2a \cos \varphi \cos \psi, \quad 0 \leq r \leq 2a \sin \varphi \cos \psi.$$

В силу условия $-\pi/2 \leq \psi \leq \pi/2$ имеем, что $\cos \psi \geq 0$, следовательно, угол φ должен удовлетворять неравенствам: $\cos \varphi > 0$, $\sin \varphi > 0$, откуда получаем, что $0 < \varphi < \pi/2$. Наконец, поскольку оба неравенства ограничивают r сверху, то этой системе эквивалентно неравенство

$$0 \leq r \leq 2a \cos \psi \min(\sin \varphi, \cos \varphi).$$

Чтобы границы интегрирования выражались гладкими функциями, как и выше, разобьем интервал $(0, \pi/2)$ изменения угла φ на подынтервалы, где функция $\min(\cos \varphi, \sin \varphi)$ совпадает с одной из функций $\cos \varphi$ или $\sin \varphi$. Окончательно получаем, что

$$\begin{aligned} \bar{D} &= \{(r, \varphi, \psi) : -\pi/2 \leq \psi \leq \pi/2, 0 \leq \varphi \leq \pi/4, \\ &0 \leq r \leq 2a \sin \varphi \cos \psi\} \cup \{(r, \varphi, \psi) : -\pi/2 \leq \psi \leq \pi/2, \\ &\pi/4 \leq \varphi \leq \pi/2, 0 \leq r \leq 2a \cos \varphi \cos \psi\} \end{aligned}$$

и, следовательно,

$$\begin{aligned} \iiint_D (x^2 + z^2) dx dy dz &= \int_{-\pi/2}^{\pi/2} \cos \psi d\psi \int_0^{\pi/4} d\varphi \int_0^{2a \sin \varphi \cos \psi} r^4 (\cos^2 \varphi \cos^2 \psi + \\ &+ \sin^2 \psi) dr + \int_{-\pi/2}^{\pi/2} \cos \psi d\psi \int_{\pi/4}^{\pi/2} d\varphi \int_0^{2a \cos \varphi \cos \psi} r^4 (\cos^2 \varphi \cos^2 \psi + \sin^2 \psi) dr = \end{aligned}$$

$$\begin{aligned}
&= \frac{32}{5} a^5 \int_{-\pi/2}^{\pi/2} \cos^8 \psi d\psi \int_0^{\pi/4} \cos^2 \varphi \sin^5 \varphi d\varphi + \\
&+ \frac{32}{5} a^5 \int_{-\pi/2}^{\pi/2} \cos^6 \psi \sin^2 \psi d\psi \int_0^{\pi/4} \sin^5 \varphi d\varphi + \\
&+ \frac{32}{5} a^5 \int_{-\pi/2}^{\pi/2} \cos^8 \psi d\psi \int_{\pi/4}^{\pi/2} \cos^7 \varphi d\varphi + \\
&+ \frac{32a^5}{5} \int_{-\pi/2}^{\pi/2} \cos^6 \psi \sin^2 \psi d\psi \int_{\pi/4}^{\pi/2} \cos^5 \varphi d\varphi = \\
&= \frac{-32a^5}{5} \frac{\Gamma\left(\frac{9}{2}\right) \Gamma\left(\frac{1}{2}\right)}{\Gamma(5)} \int_0^{\pi/4} \cos^2 \varphi (1 - \cos^2 \varphi)^2 d \cos \varphi - \\
&- \frac{32a^5}{5} \frac{\Gamma(7/2) \Gamma(3/2)}{\Gamma(5)} \int_0^{\pi/4} (1 - \cos^2 \varphi)^2 d \cos \varphi + \\
&+ \frac{32}{5} a^5 \frac{\Gamma(9/2) \Gamma\left(\frac{1}{2}\right)}{\Gamma(5)} \int_{\pi/4}^{\pi/2} (1 - \sin^2 \varphi)^3 d \sin \varphi + \\
&+ \frac{32}{5} a^5 \frac{\Gamma(7/2) \Gamma\left(\frac{3}{2}\right)}{\Gamma(5)} \int_{\pi/4}^{\pi/2} (1 - \sin^2 \varphi)^2 d \sin \varphi = \\
&= \frac{32a^5\pi}{5 \cdot 24} \left(\frac{7}{2} \frac{5}{2} \frac{3}{2} \frac{1}{2} \int_{\sqrt{2}/2}^1 (1-t^2)^2 t^2 dt + \frac{5}{2} \frac{3}{2} \frac{1}{2} \frac{1}{2} \int_{\sqrt{2}/2}^1 (1-t^2)^3 dt + \right. \\
&+ \frac{7}{2} \frac{5}{2} \frac{3}{2} \frac{1}{2} \int_{\sqrt{2}/2}^1 (1-t^2)^3 dt + \left. \frac{5}{2} \frac{3}{2} \frac{1}{2} \frac{1}{2} \int_{\sqrt{2}/2}^1 (1-t^2)^2 dt \right) = \\
&= \frac{9a^5\pi}{4} \int_{\sqrt{2}/2}^1 (1-t^2)^2 dt = \frac{9a^5\pi}{4} \left[1 - \frac{2}{3} + \frac{1}{5} - \sqrt{2} \left(\frac{1}{2} - \frac{1}{6} + \right. \right. \\
&+ \left. \left. \frac{1}{40} \right) \right] = \frac{3a^5\pi}{160} (64 - 43\sqrt{2}).
\end{aligned}$$

4. Обобщенными сферическими координатами точки $M(x, y, z) \in R^3$ называется тройка чисел r, φ, ψ , связанная с числами x, y, z формулами

$$x = ar \cos^\alpha \varphi \cos^\beta \psi, \quad y = br \sin^\alpha \varphi \cos^\beta \psi, \quad z = cr \sin^\beta \psi.$$

При этом $r \geq 0$, угол φ меняется в промежутке $[0, 2\pi]$ или $[0, \pi/2]$, угол ψ — в промежутке $[-\pi/2, \pi/2]$ или $[0, \pi/2]$ в зависимости от параметров α и β аналогично тому, как зависел промежуток изменения угла φ в обобщенных полярных координатах (см. с. 53). Так же, как в двойном интеграле, при переходе к обобщенным сферическим координатам может возникнуть несобственный интеграл от неограниченной функции по жорданову множеству (который всегда сходится). Якобиан при переходе к обобщенным сферическим координатам равен $abc\alpha\beta r^2 \cos^{\alpha-1} \varphi \sin^{\alpha-1} \varphi \times \sin^{\beta-1} \psi \cos^{2\beta-1} \psi$.

Пример. Вычислим интеграл $\iiint_D z \, dx \, dy \, dz$, где D — область, лежащая в первом октанте ($x > 0, y > 0, z > 0$) и ограниченная координатными плоскостями и поверхностью

$$\left(\frac{x}{a} + \frac{y}{b} + \frac{z}{c}\right)^2 = \frac{x}{h} - \frac{y}{k}.$$

Решение. Положим

$$x = ar \cos^2 \varphi \cos^2 \psi, \quad y = br \sin^2 \varphi \cos^2 \psi, \quad z = cr \sin^2 \psi.$$

В переменных r, φ, ψ уравнение данной поверхности примет вид

$$r = \left(\frac{a}{h} \cos^2 \varphi - \frac{b}{k} \sin^2 \varphi\right) \cos^2 \psi.$$

Дополнительных условий на угол ψ нет, следовательно, $\psi \in [0, \pi/2]$. Угол φ должен удовлетворять двум условиям:

$$\varphi \in [0, \pi/2] \quad \text{и} \quad \frac{a}{h} \cos^2 \varphi - \frac{b}{k} \sin^2 \varphi \geq 0,$$

следовательно, $\varphi \in [0, \varphi_0]$, где $\varphi_0 \in (0, \pi/2)$ и

$$\frac{a}{h} \cos^2 \varphi_0 - \frac{b}{k} \sin^2 \varphi_0 = 0.$$

Итак, прообразом множества D при переходе к обобщенным полярным координатам является множество

$$D_1 = \{(r, \varphi, \psi) : 0 \leq \psi \leq \pi/2, 0 \leq \varphi \leq \varphi_0, 0 \leq r \leq r(\varphi, \psi)\},$$

где через $r(\varphi, \psi)$ обозначено для краткости произведение

$\left(\frac{a}{h} \cos^2 \varphi - \frac{b}{k} \sin^2 \varphi\right) \cos^2 \psi$, и, следовательно,

$$\iiint_D z \, dx \, dy \, dz = \int_0^{\pi/2} d\psi \int_0^{\varphi_0} d\varphi \int_0^{r(\varphi, \psi)} cr \sin^2 \psi \, 4abc r^2 \cos \varphi \sin \varphi \sin \psi \times$$

$$\begin{aligned}
\times \cos^3 \psi dr &= 4abc^2 \int_0^{\pi/2} \cos^3 \psi \sin^3 \psi d\psi \int_0^{\varphi_0} \cos \varphi \sin \varphi d\varphi \int_0^{r(\psi\varphi)} r^3 dr = \\
&= abc^2 \int_0^{\pi/2} \cos^{11} \psi \sin^3 \psi d\psi \int_0^{\varphi_0} \left(\frac{a}{h} \cos^3 \varphi - \frac{b}{k} \sin^2 \varphi \right)^4 \cos \varphi \sin \varphi d\varphi = \\
&= \frac{abc^2}{4} \frac{\Gamma(6) \Gamma(2)}{\Gamma(8)} \int_0^{\varphi_0} \left(\frac{a}{h} - \left(\frac{a}{h} + \frac{b}{k} \right) \sin^2 \varphi \right)^4 d(\sin^2 \varphi) = \\
&= \frac{abc^2}{4 \cdot 6 \cdot 7 \cdot 5} \frac{1}{\left(\frac{a}{h} + \frac{b}{k} \right)} \left(\frac{a}{h} - \left(\frac{a}{h} + \frac{b}{k} \right) \sin^2 \varphi \right)^5 \Big|_{\varphi_0}^0 = \frac{a^2 bc^2 k}{840 (ak + bh)}.
\end{aligned}$$

В этом и следующих пунктах будем рассматривать тела из R^3 , ограниченные кусочно-гладкими замкнутыми поверхностями. Как следует из предыдущего (см. с. 8), такие тела являются жордановыми множествами, и для любых ограниченных функций $u=f(x, y, z)$ с не более чем счетным множеством точек разрыва (в частности, непрерывных) существует $\iiint_V f(x, y, z) dx dy dz$.

3. Объем тела

Объем $|V|$ тела V (из указанного выше класса) вычисляется по формуле

$$|V| = \iiint_V dx dy dz \quad (\text{как объем жорданового множества}).$$

Пример. Найдем объем тела V , ограниченного поверхностями

$$z = x^2 + y^2, \quad 2(x^2 + y^2) = z, \quad x = y, \quad y = 2x, \quad z = h,$$

находящегося в первом октанте.

Решение. Способ I. Проекция тела на плоскость XOY изображена на рис. 36.

Разобьем тело V на два тела V_1 и V_2 : $V_1 = \{(x, y, z) : (x, y) \in D_1, x^2 + y^2 \leq z \leq 2(x^2 + y^2)\}$ и $V_2 = \{(x, y, z) : (x, y) \in D_2, x^2 + y^2 \leq z \leq h\}$, где область D_1 ограничена линиями $y=x$, $y=2x$ и $2(x^2 + y^2) = h$, а область D_2 ограничена линиями $y=x$, $y=2x$, $x^2 + y^2 = h$ и $2(x^2 + y^2) = h$.

В свою очередь область D_1 представим как объединение двух областей D_1^1 и D_1^2 :

$$D_1^1 = \left\{ (x, y) : 0 \leq x \leq \sqrt{\frac{h}{10}}, \quad x \leq y \leq 2x \right\},$$

$$D_1^2 = \left\{ (x, y) : \sqrt{\frac{h}{10}} \leq x \leq \sqrt{\frac{h}{4}}, \quad x \leq y \leq \sqrt{\frac{h}{2} - x^2} \right\},$$

а область D_2 — как объединение трех областей

$$D_2^1 = \left\{ (x, y) : \sqrt{\frac{h}{10}} \leq x \leq \sqrt{\frac{h}{5}}, \sqrt{\frac{h}{2} - x^2} \leq y \leq 2x \right\},$$

$$D_2^2 = \left\{ (x, y) : \sqrt{\frac{h}{5}} \leq x \leq \sqrt{\frac{h}{4}}, \sqrt{\frac{h}{2} - x^2} \leq y \leq \sqrt{h - x^2} \right\},$$

$$D_2^3 = \left\{ (x, y) : \sqrt{\frac{h}{4}} \leq x \leq \sqrt{\frac{h}{2}}, x \leq y \leq \sqrt{h - x^2} \right\}.$$

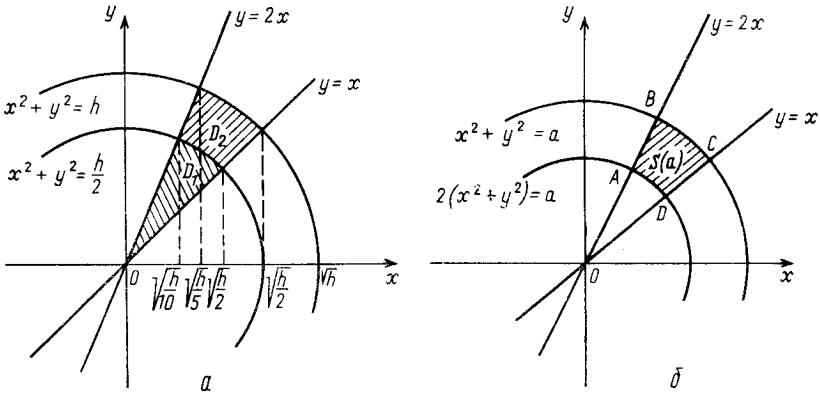


Рис. 36

Теперь объем тела V найдем следующим образом:

$$\begin{aligned} |V| &= \int_0^{\sqrt{h/10}} dx \int_x^{2x} dy \int_{x^2+y^2}^{2(x^2+y^2)} dz + \int_{\sqrt{h/10}}^{\sqrt{h/4}} dx \int_x^{\sqrt{h-x^2}} dy \int_{x^2+y^2}^{2(x^2+y^2)} dz + \\ &+ \int_{\sqrt{h/10}}^{\sqrt{h/5}} dx \int_{\sqrt{h/2-x^2}}^{2x} dy \int_{x^2+y^2}^h dz + \int_{\sqrt{h/5}}^{\sqrt{h/4}} dx \int_{\sqrt{h/2-x^2}}^{\sqrt{h-x^2}} dy \int_{x^2+y^2}^h dz + \\ &+ \int_{\sqrt{h/4}}^{\sqrt{h/2}} dx \int_x^{\sqrt{h-x^2}} dy \int_{x^2+y^2}^h dz. \end{aligned}$$

Не вычисляя интегралов, читатель уже может видеть иррациональность предложенного способа решения.

Способ II. Сечением данного тела плоскостью $z=a$, $0 < a < h$, является фигура $ABCD = S(a)$, представленная на рис. 36, б.

Тогда искомым объемом найдем по формуле

$$|V| = \int_0^h da \iint_{S(a)} dx dy.$$

Интеграл $\iint_{S(a)} dx dy$ равен $|S(a)|$ — площади $S(a)$. Эту площадь можно вычислить как разность площадей двух круговых секторов с центральным углом $\varphi = \arctg 2 - \pi/4$ и радиусами \sqrt{a} и $\sqrt{a/2}$ соответственно, т. е.

$$|S(a)| = \frac{1}{2} \left(a - \frac{a}{2} \right) (\arctg 2 - \pi/4) = \frac{a}{4} \arctg \frac{1}{3}.$$

Следовательно,

$$|V| = \int_0^h \frac{a}{4} \arctg \frac{1}{3} da = \frac{h^2}{8} \arctg \frac{1}{3}.$$

З а м е ч а н и е. Поскольку границами области $S(a)$ являются линии уровня функций

$$u = x^2 + y^2 \quad \text{и} \quad v = y/x,$$

то для вычисления $\iint_{S(a)} dx dy$ сделаем замену $x^2 + y^2 = u$, $y/x = v$.

Отображение

$\varphi: u = x^2 + y^2, v = y/x$ есть биекция области

$$D = \{(x, y) : a/2 < x^2 + y^2 < a, 1 < y/x < 2\}$$

на область

$$D_1 = \{(u, v) : a/2 < u < a, 1 < v < 2\}.$$

Так как

$$\frac{D(x, y)}{D(u, v)} = \frac{1}{D(x, y)} = \left| \begin{array}{cc} 2x & 2y \\ -y/x^2 & 1/x \end{array} \right| = 2 + 2 \frac{y^2}{x^2},$$

то

$$\begin{aligned} |V| &= \int_0^h da \iint_{S(a)} dx dy = \int_0^h da \int_1^2 \frac{dv}{2 + 2v^2} \int_{a/2}^a du = \\ &= \frac{1}{2} \int_0^h \left(\arctg 2 - \frac{\pi}{4} \right) \frac{a}{2} da = \frac{h^2}{8} \left(\arctg 2 - \frac{\pi}{4} \right) = \frac{h^2}{8} \arctg \frac{1}{3}. \end{aligned}$$

Способ III. Перейдя к цилиндрическим координатам, имеем

$$\begin{aligned}
 |V| &= \int_{\pi/4}^{\arctg 2} d\varphi \int_0^{\sqrt{h/2}} r dr \int_{r^2}^{2r^2} dz + \int_{\pi/4}^{\arctg 2} d\varphi \int_{\sqrt{h/2}}^{\sqrt{h}} r dr \int_{r^2}^h dz = \\
 &= \left(\arctg 2 - \frac{\pi}{4} \right) \left(\frac{r^4}{4} \Big|_0^{\sqrt{h/2}} + \left(\frac{hr^2}{2} - \frac{r^4}{4} \right) \Big|_{\sqrt{h/2}}^{\sqrt{h}} \right) = \\
 &= \left(\arctg 2 - \frac{\pi}{4} \right) \left(\frac{h^2}{16} + \frac{h^2}{2} - \frac{h^2}{4} - \frac{h^2}{4} + \frac{h^2}{16} \right) = \\
 &= \frac{h^2}{8} \left(\arctg 2 - \frac{\pi}{4} \right) = \frac{h^2}{8} \arctg \frac{1}{3}.
 \end{aligned}$$

Способ IV. Сделаем замену переменных

$$x^2 + y^2 = u, \quad \frac{x^2 + y^2}{z} = v, \quad \frac{y}{x} = w.$$

Отображение

$$\varphi : u = x^2 + y^2, \quad v = \frac{x^2 + y^2}{z}, \quad w = \frac{y}{x}$$

является биекцией данной области V на область

$$V_1 = \left\{ (u, v, w) : 0 < u < h, \quad 1 < v < 2, \quad u < \frac{u}{v} < \min(2u, h) \right\}$$

и

$$\begin{aligned}
 \frac{D(u, v, w)}{D(x, y, z)} &= \begin{vmatrix} 2x & 2y & 0 \\ 2x/z & 2y/z & -(x^2 + y^2)/z^2 \\ -y/x^2 & 1/x & 0 \end{vmatrix} = \\
 &= \frac{x^2 + y^2}{z^3} \left(2 + \frac{2y^2}{x^2} \right) = \frac{2(1 + w^2)v^2}{u}.
 \end{aligned}$$

Условие $u < u/v < \min(2u, h)$ эквивалентно условиям

$$\frac{1}{2} < v < 1, \quad \text{если } 0 < u \leq h/2;$$

$$u/h < v < 1, \quad \text{если } h/2 \leq u < h.$$

Следовательно,

$$\begin{aligned}
 |V| &= \int_0^{h/2} du \int_{1/2}^1 dv \int_0^2 dw \frac{u}{2v^2(1+w^2)} + \int_{h/2}^h du \int_{u/h}^1 dv \int_1^2 dw \frac{u}{2v^2(1+w^2)} = \\
 &= \left(\arctg 2 - \frac{\pi}{4} \right) (2-1) \frac{1}{2} \frac{h^2}{8} + \frac{1}{2} \left(\arctg 2 - \frac{\pi}{4} \right) \times \\
 &\times \int_{h/2}^h \left(\frac{h}{u} - 1 \right) u du = \frac{h^2}{8} \arctg \frac{1}{3}.
 \end{aligned}$$

Пример. Найдем объем тела, ограниченного поверхностью

$$\left(\frac{x^2}{a^2} + \frac{y^2}{b^2} + \frac{z^2}{c^2} + \alpha^2\right)^2 = 4 \frac{z^2}{c^2}, \quad \alpha^2 < 1.$$

Решение. В силу симметрии тела относительно координатных плоскостей рассмотрим $1/8$ его часть, находящуюся в I октанте. Перейдем к цилиндрическим координатам, тогда имеем

$$\left(r^2 + \alpha^2 + \frac{z^2}{c^2}\right)^2 = 4 \frac{z^2}{c^2}, \quad \text{т. е. } r^2 + \alpha^2 + \frac{z^2}{c^2} = \frac{2z}{c},$$

откуда

$$r = \sqrt{\frac{2z}{c} - \frac{z^2}{c^2} - \alpha^2}, \quad \text{если } \frac{2z}{c} - \frac{z^2}{c^2} - \alpha^2 \geq 0.$$

Это означает, что

$$-\frac{z^2}{c^2} + \frac{2z}{c} \leq \alpha^2,$$

т. е.

$$1 - \sqrt{1 - \alpha^2} \leq z/c \leq 1 + \sqrt{1 - \alpha^2}.$$

Следовательно,

$$\begin{aligned} |V| &= 8 \int_{c-c\sqrt{1-\alpha^2}}^{c+c\sqrt{1-\alpha^2}} dz \int_0^{\pi/2} d\varphi \int_0^{\sqrt{2z/c - z^2/c^2 - \alpha^2}} r ab dr = \\ &= 8ab \cdot \pi/4 \int_{c-c\sqrt{1-\alpha^2}}^{c+c\sqrt{1-\alpha^2}} \left(\frac{2z}{c} - \frac{z^2}{c^2} - \alpha^2\right) dz = \\ &= 2\pi ab \left(\frac{z^2}{c} - \frac{z^3}{3c^2} - \alpha^2 z\right) \Big|_{c-c\sqrt{1-\alpha^2}}^{c+c\sqrt{1-\alpha^2}} = \frac{8\pi}{3} abc (1 - \alpha^2)^{3/2}. \end{aligned}$$

Пример. Найдем объем тела, ограниченного поверхностями

$$\left(\frac{x}{a} + \frac{y}{b} + \frac{z}{c}\right)^6 = \left(\frac{x}{h} - \frac{y}{k}\right)^5, \quad x=0, \quad y=0, \quad z=0.$$

Решение. Положим

$$x = ar \cos^2 \varphi \cos^2 \psi,$$

$$y = br \sin^2 \varphi \cos^2 \psi,$$

$$z = cr \sin^2 \psi.$$

Тогда

$$\left(\frac{x}{a} + \frac{y}{b} + \frac{z}{c}\right)^6 = r^6, \quad \frac{x}{h} - \frac{y}{k} = r \left(\frac{a}{h} \cos^2 \varphi - \frac{b}{k} \sin^2 \varphi\right) \cos^2 \psi.$$

Из условия

$$\frac{x}{h} - \frac{y}{k} \geq 0$$

получаем условие на изменение φ

$$\frac{a}{h} \cos^2 \varphi - \frac{b}{k} \sin^2 \varphi \geq 0, \text{ т. е. } |\operatorname{tg} \varphi| \leq \sqrt{ak/bh}$$

и, следовательно, $0 \leq \varphi \leq \operatorname{arctg} \sqrt{ak/bh}$.

Таким образом, имеем, что

$$\begin{aligned} |V| &= 4abc \int_0^{\operatorname{arctg} \sqrt{ak/bh}} d\varphi \int_0^{\pi/2} d\psi \int_0^{\left(\frac{a}{h} \cos^2 \varphi - \frac{b}{k} \sin^2 \varphi\right)^5 \cos^{10} \psi} r^2 \cos^3 \psi \cos \varphi \times \\ &\times \sin \varphi \sin \psi dr = \frac{4abc}{3} \int_0^{\operatorname{arctg} \sqrt{ak/bh}} d\varphi \int_0^{\pi/2} \left(\frac{a}{h} \cos^2 \varphi - \frac{b}{k} \sin^2 \varphi\right)^{15} \times \\ &\times \cos^{33} \psi \cos \varphi \sin \varphi \sin \psi d\psi = \frac{4abc}{3} \int_0^{\pi/2} \cos^{33} \psi \sin \psi d\psi \times \\ &\times \int_0^{\operatorname{arctg} \sqrt{ak/bh}} \left(\frac{a}{h} \cos^2 \varphi - \frac{b}{k} \sin^2 \varphi\right)^{15} d\left(\frac{a}{h} \cos^2 \varphi - \frac{b}{k} \sin^2 \varphi\right) \times \\ &\times \frac{1}{-2\left(\frac{a}{h} + \frac{b}{k}\right)} = \frac{-hk}{2(ak + bh)} \frac{4abc}{3 \cdot 34 \cdot 16} \left(\frac{a}{h} \cos^2 \varphi - \frac{b}{k} \sin^2 \varphi\right)^{16} \Big|_0^{\operatorname{arctg} \sqrt{ak/bh}} = \frac{abc}{24 \cdot 34} \frac{1}{\frac{a}{h} + \frac{b}{k}} \left(\frac{a}{h}\right)^{16}. \end{aligned}$$

4. Механические приложения тройного интеграла

Пусть скалярная величина $P(V)$ распределена на жордановой области V с плотностью $\rho(x, y, z)$, являющейся непрерывной функцией, тогда

$$P(V) = \iiint_V \rho(x, y, z) dx dy dz.$$

Если тело занимает объем V и $\rho(x, y, z)$ — плотность его в точке (x, y, z) , то по этой формуле вычисляется масса тела.

Координаты центра тяжести x_0, y_0, z_0 тела V вычисляются по формулам

$$x_0 = \frac{1}{M} \iiint_V \rho(x, y, z) x \, dx \, dy \, dz,$$

$$y_0 = \frac{1}{M} \iiint_V \rho(x, y, z) y \, dx \, dy \, dz,$$

$$z_0 = \frac{1}{M} \iiint_V \rho(x, y, z) z \, dx \, dy \, dz, \text{ где } M \text{—масса тела.}$$

Моментами инерции тела относительно координатных плоскостей XOY, YOZ и ZOX называются соответственно интегралы

$$\mathcal{I}_{XOY} = \iiint_V \rho(x, y, z) z^2 \, dx \, dy \, dz, \quad \mathcal{I}_{YOZ} = \iiint_V \rho(x, y, z) x^2 \, dx \, dy \, dz,$$

$$\mathcal{I}_{ZOX} = \iiint_V \rho(x, y, z) y^2 \, dx \, dy \, dz.$$

Моментом инерции тела V относительно оси l называется интеграл

$$\mathcal{I}_l = \iiint_V \rho(x, y, z) r^2 \, dx \, dy \, dz,$$

где r — расстояние переменной точки (x, y, z) тела V от оси l , $\rho(x, y, z)$ — плотность тела.

Моментом инерции тела V относительно начала координат называется интеграл

$$\mathcal{I}_0 = \iiint_V \rho(x, y, z) (x^2 + y^2 + z^2) \, dx \, dy \, dz.$$

Ньютоновым потенциалом U тела V в точке $P(x, y, z)$ называется интеграл

$$U = \iiint_V \rho(\xi, \eta, \zeta) \frac{d\xi \, d\eta \, d\zeta \, \rho \xi}{r},$$

где $\rho(x, y, z)$ — плотность тела и $r = \sqrt{(\xi - x)^2 + (\eta - y)^2 + (\zeta - z)^2}$.

Материальная точка массой m притягивает тело с силой $F(X, Y, Z)$

$$X = km \frac{\partial U}{\partial x} = km \iiint_V \rho(\xi, \eta, \zeta) \frac{\xi - x}{r^3} \, d\xi \, d\eta \, d\zeta$$

$$Y = km \frac{\partial U}{\partial y} = km \iiint_V \rho(\xi, \eta, \zeta) \frac{\eta - y}{r^3} d\xi d\eta d\zeta,$$

$$Z = km \frac{\partial U}{\partial z} = km \iiint_V \rho(\xi, \eta, \zeta) \frac{\zeta - z}{r^3} d\xi d\eta d\zeta,$$

где k — постоянная закона тяготения.

Пример. Найдём координаты центра тяжести однородного тела, ограниченного поверхностями

$$x^2 + y^2 = z, \quad x + y + z = 0.$$

Решение. Проекцией данного тела на плоскость XOY является область $D: x^2 + y^2 \leq -x - y$, т. е. круг

$$\left(x + \frac{1}{2}\right)^2 + \left(y + \frac{1}{2}\right)^2 \leq \frac{1}{2}.$$

Поэтому в силу симметрии тела относительно плоскости $x=y$ имеем $x_0 = y_0$.

Положим $x = r \cos \varphi - 1/2$, $y = r \sin \varphi - 1/2$. Масса данного тела равна

$$\begin{aligned} M &= \iiint_V \rho dx dy dz = \rho \int_0^{2\pi} d\varphi \int_0^{1/\sqrt{2}} dr \cdot r \int_{r^2 - r(\cos \varphi + \sin \varphi) + 1/2}^{1 - r(\cos \varphi + \sin \varphi)} dz = \\ &= \rho \int_0^{2\pi} d\varphi \int_0^{1/\sqrt{2}} r(1 - r(\cos \varphi + \sin \varphi) - r^2 + r(\cos \varphi + \sin \varphi) - 1/2) dr = \\ &= 2\pi\rho \int_0^{1/\sqrt{2}} \left(r - r^3 - \frac{1}{2}r\right) dr = 2\pi\rho \left(\frac{r^2}{4} - \frac{r^4}{4}\right) \Big|_0^{1/\sqrt{2}} = \frac{\pi\rho}{8}. \end{aligned}$$

Далее

$$\begin{aligned} x_0 = y_0 &= \frac{1}{M} \iiint_V \rho x dx dy dz = \\ &= \frac{1}{M} \rho \int_0^{2\pi} d\varphi \int_0^{1/\sqrt{2}} r(r \cos \varphi - 1/2) \left(\frac{1}{2} - r^2\right) dr = \frac{1}{M} \rho 2\pi \left(-\frac{1}{2}\right) \times \\ &\times \int_0^{1/\sqrt{2}} \left(\frac{r}{2} - r^3\right) dr = -\frac{\pi\rho}{M} \left(\frac{r^2}{4} - \frac{r^4}{4}\right) \Big|_0^{1/\sqrt{2}} = -\frac{1}{2}. \end{aligned}$$

$$\begin{aligned}
z_0 &= \frac{1}{M} \iiint_V \rho z \, dx \, dy \, dz = \frac{\rho}{M} \int_0^{2\pi} d\varphi \int_0^{1/\sqrt{2}} dr \int_{r^2 - r(\cos\varphi + \sin\varphi) - 1/2}^{1 - r(\cos\varphi + \sin\varphi)} r \cdot z \, dz = \\
&= \frac{4}{\pi} \int_0^{2\pi} d\varphi \int_0^{1/\sqrt{2}} r \left(1 - 2r(\cos\varphi + \sin\varphi) + r^2 + \frac{1}{2} \right) \left(1 - r^2 - \frac{1}{2} \right) dr = \\
&= \frac{4}{\pi} \int_0^{2\pi} d\varphi \int_0^{1/\sqrt{2}} \left(r - r \left(r^2 + \frac{1}{2} \right)^2 \right) dr = \frac{5}{6}.
\end{aligned}$$

Итак, координаты центра тяжести: $x_0 = y_0 = -1/2$, $z_0 = 5/6$.

Пример. Найдем массу и момент инерции однородного тела, ограниченного поверхностями

$$x^2 + y^2 = 2z \quad \text{и} \quad x^2 + y^2 = z^2$$

относительно прямой $x=0$, $z=4$.

Решение. Масса M тела равна

$$\begin{aligned}
M &= \rho \iiint_V dx \, dy \, dz = \rho \int_0^{2\pi} d\varphi \int_0^2 dr \int_{r^2/2}^r r \, dz = 2\pi\rho \int_0^2 \left(r^2 - \frac{r^3}{2} \right) dr = \\
&= 2\pi\rho \left(\frac{r^3}{3} - \frac{r^4}{8} \right) \Big|_0^2 = \frac{4\pi\rho}{3}.
\end{aligned}$$

Момент инерции \mathcal{I} данного тела найдем по формуле

$$\mathcal{I} = \iiint_V \rho r^2 \, dx \, dy \, dz,$$

где r — расстояние от точки (x, y, z) тела V до прямой $x=0$, $z=4$. Квадрат этого расстояния находится по формуле $r^2 = x^2 + (z-4)^2$, поэтому

$$\begin{aligned}
\mathcal{I} &= \rho \iiint_V (x^2 + (z-4)^2) \, dx \, dy \, dz = \\
&= \rho \int_0^{2\pi} d\varphi \int_0^2 dr \int_{r^2/2}^r r (r^2 \cos^2 \varphi + (z-4)^2) \, dz = \\
&= \rho \int_0^{2\pi} d\varphi \int_0^2 dr \left(r^4 \cos^2 \varphi - \frac{r^5}{2} \cos^2 \varphi + r \frac{(r-4)^3}{3} - r \frac{\left(\frac{r^2}{2} - 4 \right)^3}{3} \right) =
\end{aligned}$$

$$= \rho \int_0^{2\pi} \left(\frac{1}{5} r^5 \cos^2 \varphi - \frac{r^6}{12} \cos^3 \varphi + \frac{(r-4)^5}{15} + \frac{4(r-4)^4}{4 \cdot 3} - \frac{\left(\frac{r^2}{2} - 4\right)^4}{2 \cdot 3 \cdot 4} \right) d\varphi = \frac{40\pi\rho}{3}.$$

Пример. Найдем ньютонов потенциал в точке $P(0, 0, z)$, $z > R$ неоднородного шара $x^2 + y^2 + z^2 = R^2$, если плотность его $\rho(\xi, \eta, \zeta)$ пропорциональна квадрату расстояния точки (ξ, η, ζ) до плоскости XOY , т. е. $\rho = k\xi^2$.

Решение. Потенциал найдем по формуле

$$U(0, 0, z) = k \iiint_V \xi^2 \frac{d\xi d\eta d\zeta}{\sqrt{\xi^2 + \eta^2 + (\zeta - z)^2}}.$$

Переходя в данном интеграле к сферическим координатам, имеем

$$\xi = r \cos \varphi \cos \psi, \quad \eta = r \sin \varphi \cos \psi, \quad \zeta = r \sin \psi,$$

$$\begin{aligned} U(0, 0, z) &= k \int_0^{2\pi} d\varphi \int_{-\pi/2}^{\pi/2} d\psi \int_0^R \frac{r^4 \sin^2 \psi \cos \psi dr}{\sqrt{r^2 \cos^2 \psi + (r \sin \psi - a)^2}} = \\ &= 2\pi k \int_0^R r^4 dr \int_{-\pi/2}^{\pi/2} \frac{\sin^2 \psi d(\sin \psi)}{\sqrt{r^2 - 2ar \sin \psi + a^2}}. \end{aligned}$$

Далее находим, полагая $t = \sin \psi$, а затем $z^2 = r^2 + a^2 - 2art$

$$\begin{aligned} \int_{-1}^1 \frac{t^2 dt}{\sqrt{r^2 + a^2 - 2art}} &= \int_{a-r}^{a+r} \frac{(r^2 + a^2 - z^2)^{3/2}}{4a^3 r^3} dz = \\ &= \frac{1}{4a^3 r^3} \left[(r^2 + a^2)^2 \cdot 2r - \frac{2}{3} (r^2 + a^2) ((a+r)^3 - (a-r)^3) + \right. \\ &+ \left. \frac{1}{5} ((a+r)^5 - (a-r)^5) \right] = \frac{1}{2a^3 r^3} \left[r^4 + 2r^2 a^2 + a^4 - \right. \\ &- \left. \frac{2}{3} (3a^2 r^2 + 3a^4 + r^4 + a^2 r^2) + \frac{1}{5} (5a^4 + 10a^2 r^2 + r^4) \right] = \\ &= \frac{1}{2a^3 r^2} \left[r^4 \frac{8}{15} + r^2 a^2 \frac{4}{3} \right] = \frac{1}{a^3} \left[\frac{4}{15} r^2 + \frac{2}{3} a^2 \right]. \end{aligned}$$

Следовательно,

$$U = \frac{4\pi k}{a^3} \int_0^R r^4 \left(\frac{2}{15} r^2 + \frac{a^2}{3} \right) dr = \frac{4\pi k}{a^3} \left(\frac{2}{15} \frac{R^7}{7} + \frac{a^2 R^5}{15} \right) = \\ = \frac{4k\pi}{15a^3} \left(\frac{2}{7} R^7 + a^2 R^5 \right).$$

§ 4. НЕСОБСТВЕННЫЙ КРАТНЫЙ ИНТЕГРАЛ

Определение. Последовательность жордановых множеств $\{D_m\}_{m=1}^{\infty}$, $D_m \in R^n$, называется исчерпанием множества $D \subset R^n$, если $D_1 \subset D_2 \subset \dots \subset D_m \subset D$ и $\bigcup_{m=1}^{\infty} D_m = D$.

Определение 1. Если функция $f: D \rightarrow R$ неинтегрируема в смысле Римана на множестве $D \subset R^n$, но для любого исчерпания $\{D_m\}$ множества D , удовлетворяющего условию $f \in \mathcal{R}(D_m)$, существует

$$\lim_{m \rightarrow \infty} \int_{D_m} f dx, \quad (1)$$

то величина этого предела обозначается символом $\int_D f dx$, называется несобственным интегралом от функции f по множеству D . Тогда говорят, что этот интеграл $\int_D f dx$ сходится. Если существует такое исчерпание $\{D_m\}$ множества D , что для любого $m: f \in \mathcal{R}(D_m)$, но предел не существует, то говорят, что интеграл $\int_D f dx$ расходится.

Вместо выражения «интеграл $\int_D f dx$ сходится» употребляют-ся такие: «интеграл $\int_D f dx$ существует в несобственном смысле» и «функция f интегрируема в несобственном смысле на D ».

З а м е ч а н и е 1. Чтобы определение несобственного интеграла было корректным, формально надо было бы добавить требование независимости величины предела от выбора исчерпания $\{D_m\}$. Однако это требование излишне, так как если для двух исчерпаний $\{D_m^1\}$ и $\{D_m^2\}$ существуют несовпадающие пределы

$$\lim_{m \rightarrow \infty} \int_{D_m^1} f dx \quad \text{и} \quad \lim_{m \rightarrow \infty} \int_{D_m^2} f dx,$$

то найдется такое исчерпание $\{D_m\}$, для которого предел (1) не существует. Для иллюстрации рассмотрим

Пример. Исследуем сходимость интеграла $\iint_D \frac{y}{x} dx dy$, где

$$D = \{(x, y) : x \geq 1, -1 \leq y \leq 1\}.$$

Решение. Последовательность

$$\{D_m^1\}, D_m^1 = \{(x, y) : 1 \leq x \leq m, -1 \leq y \leq 1\}$$

и последовательность

$$\{D_m^2\}, D_m^2 = D_m^1 \cup \{(x, y) : m \leq x \leq 2m, 0 \leq y \leq 1\}$$

(см. рис. 37) являются исчерпаниями множества D

$$f(x, y) = \frac{y}{x} \in \mathcal{R}(D_m^1) \text{ и } f(x, y) = \frac{y}{x} \in \mathcal{R}(D_m^2) \text{ для любого } m \in \mathbb{N}.$$

Но

$$\lim_{m \rightarrow \infty} \iint_{D_m^1} \frac{y}{x} dx dy = \lim_{m \rightarrow \infty} \int_1^m \frac{dx}{x} \int_{-1}^1 y dy = 0,$$

а

$$\lim_{m \rightarrow \infty} \iint_{D_m^2} \frac{y}{x} dx dy = \lim_{m \rightarrow \infty} \left[\iint_{D_m^1} \frac{y}{x} dx dy + \int_m^{2m} \frac{dx}{x} \int_0^1 y dy \right] = \frac{1}{2} \ln 2.$$

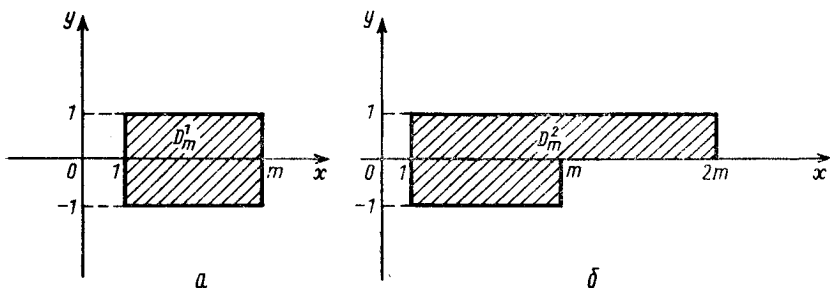


Рис. 37

Различие этих пределов уже говорит о том, что интеграл $\iint_D \frac{y}{x} dy dx$ расходится. Действительно, возьмем последовательность $\{D_m\} : D_{2k-1} = D_{2k-1}^1, D_{2k} = D_{2k}^2$. Эта последовательность является исчерпанием D ; $f(x, y) = y/x \in \mathcal{R}(D_m)$ для любого $m \in \mathbb{N}$ и

$$\overline{\lim}_{m \rightarrow \infty} \iint_{D_m} \frac{y}{x} dx dy = \lim_{k \rightarrow \infty} \iint_{D_{2^k}} \frac{y}{x} dx dy = \lim_{k \rightarrow \infty} \iint_{D_{2^k}^2} \frac{y}{x} dx dy = \frac{1}{2} \ln 2,$$

$$\underline{\lim}_{m \rightarrow \infty} \iint_{D_m} \frac{y}{x} dx dy = \lim_{k \rightarrow \infty} \iint_{D_{2^k-1}} \frac{y}{x} dx dy = \lim_{k \rightarrow \infty} \iint_{D_{2^k}^1} \frac{y}{x} dx dy = 0,$$

т. е. предела последовательности $\iint_{D_m} \frac{y}{x} dx dy$ не существует.

З а м е ч а н и е 2. Если для функции $f: D \rightarrow R$, $D \subset R^n$, не существует ни одного такого исчерпания $\{D_m\}$ множества D , что для любого $m: f \in \mathcal{R}(D_m)$, то вопрос, сходится или расходится интеграл $\int_D f dx$, не имеет смысла; в таких случаях применим только термин «функция неинтегрируема в несобственном смысле на D ». Если $\{D_n\}$ — такое исчерпание множества D , что $f \in \mathcal{R}(D_n)$ для любого n , то множество M_n точек разрыва функции f на D_n есть множество меры нуль. Поскольку $D = \bigcup_{n=1}^{\infty} D_n$, то множество точек разрыва f на D есть $M = \bigcup_{n=1}^{\infty} M_n$. Следовательно, M есть множество меры нуль.

Поэтому неинтегрируемость по Риману функции f на D может быть, как и в одномерном случае, обусловлена только двумя причинами: или множество D не жорданово, в частности неограничено, или функция f неограничена на D . Обе эти особенности могут иметь место и одновременно.

З а м е ч а н и е 3. Если $f \in \mathcal{R}(D)$, то предел существует для любого исчерпания $\{D_m\}$ множества D и равен $\iint_D f dx$.

Таким образом, понятие несобственного интеграла является обобщением понятия интеграла Римана.

Множество функций, интегрируемых на D в смысле Римана или в несобственном смысле, обозначим через $\tilde{\mathcal{R}}(D)$. $\tilde{\mathcal{R}}(D)$ есть линейное пространство и функционал $\varphi(f) = \int_D f dx$ линейен, т. е.

для любых двух функций $f_1 \in \tilde{\mathcal{R}}(D)$, $f_2 \in \tilde{\mathcal{R}}(D)$ и любых двух чисел α, β имеем, что

$$\alpha f_1 + \beta f_2 \in \tilde{\mathcal{R}}(D) \text{ и } \int_D (\alpha f_1 + \beta f_2) dx = \alpha \int_D f_1 dx + \beta \int_D f_2 dx.$$

Сравнивая определение кратного ($n \geq 2$) и одномерного несобственного интегралов видим, что в одномерном случае берется в качестве множества D только промежуток и исчерпание D производится только промежутками. Это связано с тем, что в одномер-

ном пространстве (на прямой) только ограниченные промежутки являются ограниченными связными множествами и тем самым естественно выделяются из остальных жордановых множеств. Выделение более узкого класса исчерпаний приводит в одномерном случае к более широкому классу функций, интегрируемых в несобственном смысле, именно появляется понятие условно сходящегося интеграла.

В многомерном же случае ($n \geq 2$) имеет место

Теорема. Если для функции $f: D \rightarrow \mathbb{R}$, $D \subset \mathbb{R}^n$ ($n \geq 2$) сходится интеграл $\int_D f dx$, то сходится и интеграл $\int_D |f| dx$.

Смысл этой теоремы в том, что в n -мерном ($n \geq 2$) пространстве понятие сходимости и абсолютной сходимости несобственного интеграла совпадают, т. е. отсутствует понятие условной сходимости.

В одномерном случае сформулированная теорема выглядит так.

Пусть функция $f: D \rightarrow \mathbb{R}$, $D \subset \mathbb{R}$ и последовательность $\{D_m\}$ жордановых множеств удовлетворяют условиям:

1. $f \in \mathcal{R}(D_m)$ для любого $m \in \mathbb{N}$;
2. $D_1 \subset D_2 \subset \dots \subset D_n \subset \dots \subset D$, $\bigcup_{n=1}^{\infty} D_n = D$.

Если для любой такой последовательности $\{D_n\}$ существует предел $\lim_{m \rightarrow \infty} \int_{D_m} f dx$, то существует и предел $\lim_{m \rightarrow \infty} \int_{D_m} |f| dx$.

Итак, обратим внимание на то, что символ $\int_a^{+\infty} f(x) dx$ имеет два разных определения:

$$\lim_{A \rightarrow +\infty} \int_a^A f(x) dx$$

и

$$\lim_{n \rightarrow \infty} \int_{D_n} f(x) dx,$$

где D_n исчерпание луча $[a, +\infty)$.

Чтобы пояснить разницу между исчерпанием луча промежутками и произвольными жордановыми множествами, рассмотрим следующий

Пример. Пусть

$$f(x) = \begin{cases} 1/n, & x \in [n-1, n-1/2), \\ -1/n, & x \in [n-1/2, n), \quad n \in \mathbb{N}. \end{cases}$$

Тогда для $B > 0$ имеем, что

$$0 \leq \int_0^B f(x) dx = \int_0^{[B]} f(x) dx + \int_{[B]}^B f(x) dx = 0 + \int_{[B]}^B f(x) dx \leq \frac{1}{[B] + 1},$$

следовательно,

$$\lim_{B \rightarrow \infty} \int_0^B f(x) dx = 0,$$

т. е. интеграл $\int_0^{+\infty} f(x) dx$ сходится. С другой стороны, так как ряд

$\sum_{n=1}^{\infty} \frac{1}{n}$ расходится, то существует строго возрастающая последовательность целых чисел $p(m)$, такая, что

$$p(1) = 0 \text{ и } \sum_{k=p(m)+1}^{p(m+1)} \frac{1}{k} > m.$$

Положим

$$D_1 = \bigcup_{k=1}^{p(2)} [k-1, k-1/2],$$

$$D_2 = [0, p(2)] \cup \left(\bigcup_{k=p(2)+1}^{p(3)} [k-1, k-1/2] \right), \dots,$$

$$D_m = [0, p(m)] \cup \left(\bigcup_{k=p(m)+1}^{p(m+1)} [k-1, k-1/2] \right).$$

Тогда для любого $m \in \mathbb{N}$ множество D_m жорданово как объединение конечного числа отрезков, $D_{m-1} \subset [0, p(m)] \subset D_m$. Следовательно, $\{D_m\}$ есть исчерпание луча $D = [0, +\infty)$. Так как

$$\begin{aligned} \int_{D_m} f(x) dx &= \int_0^{p(m)} f(x) dx + \sum_{k=p(m)+1}^{p(m+1)} \int_{k-1}^{k-1/2} f(x) dx = \\ &= 0 + \frac{1}{2} \sum_{k=p(m)+1}^{p(m+1)} \frac{1}{k} > \frac{m}{2}, \end{aligned}$$

то последовательность $\int_{D_m} f(x) dx$ расходится.

Поскольку для многомерного случая имеет смысл только абсолютная сходимость несобственного интеграла, то все дальней-

шие свойства этого интеграла формулируются для неотрицательных функций $f: D \rightarrow R^+$, $D \subset R^n$ ($n \geq 2$).

Теорема. Если $f: D \rightarrow R^+$, $D \subset R^n$, то из существования предела для одного исчерпания $\{D_m\}$ множества D следует его существование для любого другого исчерпания, т. е. сходимость интеграла

$$\int_D f dx.$$

Теорема сравнения (мажорантный признак сходимости несобственного интеграла). Если функции $f: D \rightarrow R^+$, $g: D \rightarrow R^+$, $D \subset R^n$ интегрируемы на одних и тех же жордановых подмножествах D и $f(x) \leq g(x)$, $x \in D$, то из сходимости интеграла $\int_D g dx$ следует сходимость интеграла $\int_D f dx$.

Пример. Исследуем сходимость интеграла

$$\iiint_D \frac{f(x, y, z)}{(x^2 + y^2 + z^2)^p} dx dy dz,$$

где

$$D = \{(x, y, z) : x^2 + y^2 + z^2 \geq 1\}$$

$$(x, y) \in D, f \in C(D), 0 \leq M_1 \leq |f(x, y, z)| \leq M_2.$$

Решение. Поскольку

$$\frac{M_1}{(x^2 + y^2 + z^2)^p} \leq \frac{|f(x, y, z)|}{(x^2 + y^2 + z^2)^p} \leq \frac{M_2}{(x^2 + y^2 + z^2)^p},$$

то рассматриваемый интеграл сходится или расходится одновременно с интегралом $\iiint_D \frac{dx dy dz}{(x^2 + y^2 + z^2)^p}$. Последователь-

ность $\{D_m\}$, $D_m = \{(x, y, z) : 1 \leq x^2 + y^2 + z^2 \leq m^2\}$ является исчерпанием множества D . Переходя к сферическим координатам, получаем, что

$$\iiint_{D_m} \frac{dx dy dz}{(x^2 + y^2 + z^2)^p} = \int_0^{2\pi} d\varphi \int_{-\pi/2}^{\pi/2} \cos \psi d\psi \int_1^m \frac{dr}{r^{2p-2}} = 4\pi \int_1^m \frac{dr}{r^{2p-2}},$$

следовательно,

$$\lim_{m \rightarrow \infty} \iiint_{D_m} \frac{dx dy dz}{(x^2 + y^2 + z^2)^p} = \lim_{m \rightarrow \infty} 4\pi \int_1^m \frac{dr}{r^{2p-2}} = 4\pi \int_1^{+\infty} \frac{dr}{r^{2p-2}},$$

откуда получаем, что рассматриваемый интеграл сходится при $p > 3/2$ и расходится при $p \leq 3/2$.

Пример. Исследуем сходимость интеграла

$$\iint_D \frac{f(x, y) dx dy}{(x^2 + y^2)^p},$$

где

$$D = \{(x, y) : 0 < x^2 + y^2 \leq 1\} \text{ и для любого } x \in D, 0 < M_1 \leq \\ \leq |f(x, y, z)| \leq M_2, f \in C(D).$$

Решение. Так же, как и в предыдущем примере, получаем, что рассматриваемый интеграл сходится или расходится одновременно с интегралом $\iint_D \frac{dx dy}{(x^2 + y^2)^p}$.

Последовательность $D_m = \{(x, y, z) : \frac{1}{m^2} \leq x^2 + y^2 \leq 1\}$ является исчерпанием множества D . Переходя к полярным координатам, получаем, что

$$\iint_{D_m} \frac{dx dy}{(x^2 + y^2)^p} = \int_0^{2\pi} d\varphi \int_{1/m}^1 \frac{dr}{r^{2p-1}} = 2\pi \int_{1/m}^1 \frac{dr}{r^{2p-1}}.$$

Следовательно,

$$\lim_{m \rightarrow \infty} \iint_{D_m} \frac{dx dy}{(x^2 + y^2)^p} = \lim_{m \rightarrow \infty} 2\pi \int_{1/m}^1 \frac{dr}{r^{2p-1}} = 2\pi \int_0^1 \frac{dr}{r^{2p-1}},$$

откуда получаем, что рассматриваемый интеграл сходится при $p < 1$ и расходится при $p \geq 1$.

Теорема о замене переменных в несобственном интеграле. Пусть множества $D_1 \subset R^n$, $D_2 \subset R^n$ и отображение $\varphi: D_1 \rightarrow D_2$ удовлетворяют условиям:

1. Множества D_1 и D_2 открытые.
2. Существуют множества S_1 и S_2 меры нуль, такие, что множества $D_1 \setminus S_1$ и $D_2 \setminus S_2$ — открытые и $\varphi: D_1 \setminus S_1 \rightarrow D_2 \setminus S_2$ — диффеоморфизм.

Тогда для любой функции $f: D_2 \rightarrow R^+$ из сходимости интеграла $\int_{D_2} f dx$ следует сходимость интеграла $\int_{D_1} f(\varphi(t)) |\varphi'(t)| dt$ и равенство величин обоих интегралов.

Пример. Найдем условие на параметры p и q , при котором интеграл $\iint_D \frac{dx dy}{|x|^p + |y|^q}$, где

$$D = \{(x, y) : 0 < |x| + |y| < 1\}$$

сходится.

Решение. В силу симметрии множества D и четности подынтегральной функции как по x , так и по y сходимость данного интеграла эквивалентна сходимости интеграла $\iint_{D_1} \frac{dx dy}{|x|^p + |y|^q}$, где

$$D_1 = \{(x, y) : 0 < |x| + |y| < 1, x > 0, y > 0\}.$$

Если хотя бы одно из чисел p и q неположительно, то функция $f(x, y) = \frac{1}{|x|^p + |y|^q}$ непрерывна и ограничена на жордановом множестве D_1 , следовательно, интегрируема в смысле Римана на D_1 ; поэтому будем рассматривать данный интеграл при условии $p > 0, q > 0$. Для любой такой пары (p, q) существует число $a > 0$, такое, что кривая $|x|^p + |y|^q = a$ лежит в множестве D .

Пусть

$$\tilde{D} = \{(x, y) : |x|^p + |y|^q < a, x > 0, y > 0\},$$

так как для $(x, y) \in D_1 \setminus \tilde{D}$

$$|x|^p + |y|^q \geq a,$$

то функция

$$f(x, y) = \frac{1}{|x|^p + |y|^q}$$

интегрируема в смысле Римана на $D_1 \setminus \tilde{D}$, следовательно, сходимость рассматриваемого интеграла эквивалентна сходимости интеграла $\iint_D \frac{dx dy}{x^p + y^q}$.

Переходя к переменным r, φ по формулам $x = (r \cos^2 \varphi)^{1/p}, y = (r \sin^2 \varphi)^{1/q}$, получаем, что

$$\iint_{\tilde{D}} \frac{dx dy}{x^p + y^q} = \frac{2}{pq} \iint_G \cos^{2/p-1} \varphi \sin^{2/q-1} \varphi r^{1/p+1/q-2} d\varphi dr,$$

где

$$G = \{(r, \varphi) : 0 < \varphi < \pi/2, 0 < r \leq a\}.$$

Последовательность $\{G_n\}$,

$$G_n = \{(r, \varphi) : 1/2n \leq \varphi \leq \pi/2 - 1/2n, a/2n \leq r \leq a\},$$

является исчерпанием множества G . Так как

$$\begin{aligned} & \iint_{G_n} \cos^{2/p-1} \varphi \sin^{2/q-1} \varphi r^{1/p+1/q-2} d\varphi dr = \\ & = \left(\int_{1/2n}^{\pi/2-1/2n} \cos^{2/p-1} \varphi \sin^{2/q-1} \varphi d\varphi \right) \int_{a/2n}^a r^{1/p+1/q-2} dr, \end{aligned}$$

то

$$\lim_{n \rightarrow \infty} \iint_{G_n} \cos^{2/p-1} \varphi \sin^{2/q-1} \varphi r^{1/p+1/q-2} d\varphi dr =$$

$$= \left(\int_0^{\pi/2} \cos^{2/p-1} \varphi \sin^{2/q-1} \varphi d\varphi \right) \int_0^a r^{1/p+1/q-2} dr.$$

Первый сомножитель является сходящимся интегралом для любой пары (p, q) , $p > 0$, $q > 0$. Для второго сомножителя необходимым и достаточным условием сходимости является выполнение неравенства $1/p + 1/q - 2 > -1$ ($p > 0$, $q > 0$). Итак, интеграл $\iint_D \frac{dx dy}{|x|^p + |y|^q}$

сходится для пары (p, q) , если $\min(p, q) \leq 0$, или $1/p + 1/q > 1$, и расходится, если $1/p + 1/q < 1$ и $\min(p, q) > 0$.

Повторный интеграл $\int_M dx \int_{M(x)} f(x, y) dy$ называется сходящимся, если интеграл $\int_{M(x)} f(x, y) dy$ сходится для всех $x \in M \setminus E$, где $E \subset M$ — множество меры нуль, и сходится интеграл $\int_M \Phi(x) dx$, где

$$\Phi(x) = \begin{cases} \int_{M(x)} f(x, y) dy, & x \in M \setminus E; \\ 0 & , \quad x \in E. \end{cases}$$

Сходимость повторного интеграла — это существование предела $\lim_{n \rightarrow \infty} \iint_{D_n} f(x, y) dx dy$ по некоторому исчерпанию $\{D_n\}$ множества

$$D = \{(x, y) : x \in M, y \in M(x)\}.$$

Теорема (сведение несобственного кратного интеграла к повторному). Пусть

$$D = \{(x, y) : x \in M, y \in M(x)\} \text{ и } f(x, y) \geq 0, (x, y) \in D.$$

Тогда соотношение

$$\iint_D f(x, y) dx dy = \int_M dx \int_{M(x)} f(x, y) dy \quad (2)$$

справедливо в том смысле, что либо кратный и повторный интегралы одновременно расходятся, либо одновременно сходятся и равны по величине.

Итак, для неотрицательной функции переход от кратного интеграла к повторному дает возможность или вычислить кратный интеграл, или установить его расходимость.

Пример. Вычислим или установим расходимость интеграла

$$\iint_D \frac{y dx dy}{\sqrt{y+y^3} (x^2+y^2)}, \text{ где } D = \{(x, y) : 0 < y < \infty, -\infty < x < +\infty\}.$$

Решение. Функция $f(x, y) = y/\sqrt{y+y^3} (x^2+y^2)$ неотрицательна на множестве D . В силу предыдущей теоремы

$$\begin{aligned} \iint_D \frac{y dx dy}{\sqrt{y+y^3} (x^2+y^2)} &= \int_0^{\infty} \frac{y dy}{\sqrt{y+y^3}} \int_{-\infty}^{+\infty} \frac{dx}{x^2+y^2} = \\ &= \int_0^{\infty} \frac{y}{\sqrt{y+y^3}} \frac{1}{y} \operatorname{arctg} \frac{x}{y} \Big|_{-\infty}^{+\infty} dy = \int_0^{\infty} \frac{\pi dy}{\sqrt{y+y^3}} = \\ &= \frac{\pi}{2} \mathbf{B} \left(\frac{1}{4}; \frac{1}{4} \right) = \frac{\sqrt{\pi}}{2} \Gamma^2 \left(\frac{1}{4} \right). \end{aligned}$$

Итак, интеграл $\iint_D \frac{y dx dy}{\sqrt{y+y^3} (x^2+y^2)}$ сходится и равен $\frac{\sqrt{\pi}}{2} \Gamma^2 \left(\frac{1}{4} \right)$.

Пример. Вычислим или установим расходимость интеграла

$$\iiint_D \frac{dx dy dz}{(x^2+y^2)(x^2+z^2)(y^2+z^2)},$$

где

$$D = \{(x, y, z) : x^2 + y^2 < z^2, z > 0\}.$$

Решение. Функция $f(x, y, z)$ неотрицательна на множестве D . В силу теоремы

$$\iiint_D \frac{dx dy dz}{(x^2+y^2)(x^2+z^2)(y^2+z^2)} = \int_0^{\infty} dz \iint_{D(z)} \frac{dx dy}{(x^2+y^2)(x^2+z^2)(y^2+z^2)},$$

где $D_z = \{(x, y) : x^2 + y^2 \leq z^2\}$, и так как интеграл

$$\iint_{D_z} \frac{dx dy}{(x^2+y^2)(x^2+z^2)(y^2+z^2)} = \int_0^{2\pi} d\varphi \int_0^z \frac{dr}{r(z^2+r^2 \cos^2 \varphi)(z^2+r^2 \sin^2 \varphi)}$$

расходится, то, следовательно, расходится и интеграл

$$\iiint_D \frac{dx dy dz}{(x^2+y^2)(x^2+z^2)(y^2+z^2)}.$$

Если функция $f(x, y)$ на множестве D не сохраняет знака, то расходимость повторного интеграла в соотношении (2) показывает, что и кратный интеграл расходится, а сходимость повторного показывает только то, что в случае сходимости кратного инте-

графа его величина равна повторному. Поэтому в таком случае необходимо убедиться в сходимости кратного интеграла. Наиболее простым и распространенным методом для этого является рассмотрение интеграла $\int_D |f(x, y)| dx dy$ в силу эквивалентности сходимости кратного интеграла и абсолютной его сходимости.

Сходимость интеграла от неотрицательной функции $|f(x, y)|$ исследуется или сведением к повторному, как было рассмотрено выше, или применением мажорантного признака.

Пример. Исследуем сходимость интеграла $\iint_D \frac{\cos(x+y)}{(x^2+y^2)^p} dx dy$,

где

$$D = \{(x, y) : x + y > 1\}.$$

Решение. Сделаем поворот осей координат так, чтобы косинус стал функцией одного аргумента; а именно, положим $x+y = u\sqrt{2}$, $x-y = v\sqrt{2}$. Так как поворот — изометрическое преобразование плоскости и сумма квадратов координат является инвариантом этого преобразования, то

$$\iint_D \frac{\cos(x+y)}{(x^2+y^2)^p} dx dy = \iint_{D_1} \frac{\cos(\sqrt{2}u)}{(u^2+v^2)^p} dudv,$$

где

$$D_1 = \{(u, v) : u > 1/\sqrt{2}, -\infty < v < +\infty\}.$$

Интеграл $\iint_{D_1} \frac{\cos(\sqrt{2}u)}{(u^2+v^2)^p} dudv$ сходится или расходится одновременно с интегралом

$$\iint_{D_1} \frac{|\cos \sqrt{2}u|}{(u^2+v^2)^p} dudv = \int_{1/\sqrt{2}}^{\infty} |\cos \sqrt{2}u| \int_{-\infty}^{+\infty} \frac{dv}{(u^2+v^2)^p}.$$

Деля в интеграле

$$\int_{-\infty}^{+\infty} \frac{dv}{(u^2+v^2)^p}$$

замену $v = utg t$, получаем, что

$$\int_{-\infty}^{+\infty} \frac{dv}{(u^2+v^2)^p} = \frac{1}{u^{2p-1}} \int_{-\pi/2}^{\pi/2} \cos^{2p-2} t dt.$$

Этот интеграл сходится тогда и только тогда, когда $2-2p < 1$, т. е. $p > 1/2$, и равен при этом условию $K(p)/u^{2p-1}$. Итак, для $p \leq 1/2$ исходный интеграл расходится, а для $p > 1/2$ имеем, что

$$\iint_{D_1} \frac{|\cos \sqrt{2} u|}{(u^2 + v^2)^p} dudv = K(p) \int_{1/\sqrt{2}}^{\infty} \frac{|\cos \sqrt{2} u|}{u^{2p-1}} du,$$

$$K(p) = \int_{-\pi/2}^{\pi/2} \cos^{2p-2} t dt.$$

Этот интеграл сходится тогда и только тогда, когда $2p-1 > 1$, т. е. $p > 1$.

Итак, интеграл $\iint_D \frac{\cos(x+y)}{(x^2+y^2)^p} dx dy$ сходится при $p > 1$ и расходится при $p \leq 1$.

З а м е ч а н и е 1. Обратите внимание на то, что повторный интеграл

$$\int_{1/\sqrt{2}}^{\infty} \cos(\sqrt{2} u) du \int_{-\infty}^{+\infty} \frac{dv}{(u^2 + v^2)^p} = \int_{1/\sqrt{2}}^{\infty} \frac{\cos(\sqrt{2} u)}{u^{2p-1}} K(p) du$$

сходится при $p > 1/2$, но при $1/2 < p \leq 1$ интеграл

$$\int_{1/\sqrt{2}}^{\infty} \frac{\cos(\sqrt{2} u)}{u^{2p-1}} K(p) du$$

сходится условно. Здесь опять играет роль отсутствие условной сходимости в n -кратном ($n \geq 2$) несобственном интеграле.

З а м е ч а н и е 2. Утверждение, что рассматриваемый интеграл сходится при $p > 1$, можно получить, используя мажорантный признак: $\frac{|\cos(x+y)|}{(x^2+y^2)^p} \leq \frac{1}{(x^2+y^2)^p}$, а интеграл $\iint_D \frac{dx dy}{(x^2+y^2)^p}$ сходится при $p > 1$ (см. выше). Но таким образом нельзя проверить, что этот интеграл расходится для $p \leq 1$. Мажорантный признак в данном случае дает только достаточное условие сходимости интеграла.

Пример. Вычислим или установим расходимость интегралов

$$a) \iint_D \frac{x-y}{x^2+y^2} dx dy; \quad б) \iint_D \frac{x-y}{x^4+y^4} dx dy,$$

где

$$D = \{(x, y) : x+y > 1, x > 0, y > 0\}.$$

Решение. Последовательность

$$D_n = \{(x, y) : x + y > 1, 0 < x < n, 0 < y < n\}$$

является исчерпанием множества D . Так как множества D_n симметричны относительно прямой $y=x$, а подынтегральные функции как в первом, так и во втором интеграле меняют знак при перестановке местами переменных x и y , то

$$\iint_{D_n} \frac{x-y}{x^2+y^2} dx dy = \iint_{D_n} \frac{x-y}{x^4+y^4} dx dy = 0$$

и, следовательно, если данный интеграл сходится, то он равен нулю. Итак, для решения задачи осталось исследовать сходимость интегралов

$$\mathcal{I}_1 = \iint_D \frac{|x-y|}{x^2+y^2} dx dy \quad \text{и} \quad \mathcal{I}_2 = \iint_D \frac{|x-y|}{x^4+y^4} dx dy.$$

В силу указанной выше симметрии имеем, что

$$\mathcal{I}_1 = 2 \iint_{D_1} \frac{x-y}{x^2+y^2} dx dy, \quad \mathcal{I}_2 = 2 \iint_{D_1} \frac{x-y}{x^4+y^4} dx dy,$$

где

$$D_1 = \{(x, y) : x + y > 1, x > 0, 0 < y < x\}.$$

Так как подынтегральные функции в обоих интегралах непрерывны при $(x, y) \in D_1$, то сходимость этих интегралов эквивалентна соответственно сходимости интегралов

$$\iint_{D_1} \frac{x-y}{x^2+y^2} dx dy = \tilde{\mathcal{I}}_1 \quad \text{и} \quad \iint_{D_1} \frac{x-y}{x^4+y^4} dx dy = \tilde{\mathcal{I}}_2,$$

где

$$D_2 = \{(x, y) : x^2 + y^2 > 1, x > 0, 0 < y < x\}.$$

Переходя к полярным координатам, получаем, что

$$\tilde{\mathcal{I}}_1 = \int_0^{\pi/4} (\cos \varphi - \sin \varphi) d\varphi \int_1^{\infty} dr$$

— интеграл расходится,

$$\tilde{\mathcal{I}}_2 = \int_0^{\pi/4} \frac{\cos \varphi - \sin \varphi}{\cos^4 \varphi + \sin^4 \varphi} d\varphi \int_1^{\infty} \frac{dr}{r^2}$$

— интеграл сходится.

Итак, интеграл $\iint_D \frac{x-y}{x^2+y^2} dx dy$ расходится, а интеграл $\iint_D \frac{x-y}{x^4+y^4} dx dy$ сходится и равен нулю.

Пример. Вычислим или установим расходимость интеграла

$$\iiint_D (\sin x) e^{-x^2(y^2+z^2)} dx dy dz,$$

где

$$D = \{(x, y, z) : x > 0, y > 0, z > 0\}.$$

Решение. Рассмотрим повторный интеграл

$$\int_0^{+\infty} \sin x dx \iint_{y>0, z>0} e^{-x^2(y^2+z^2)} dy dz = \int_0^{+\infty} \sin x dx \int_0^{\pi/2} d\varphi \int_0^{\infty} e^{-x^2 r^2} r dr.$$

Интеграл $\int_0^{\pi/2} d\varphi \int_0^{\infty} e^{-x^2 r^2} r dr$ сходится для всех $x > 0$ и равен $\pi/4x^2$, а

интеграл $\int_0^{\infty} \frac{\pi}{4} \frac{\sin x}{x^2} dx$ расходится. Итак, рассматриваемый интеграл расходится.

Пример. Вычислим или установим расходимость интеграла

$$\iiint_D \cos(x+y-z) e^{-(x^2+y^2+z^2)} dx dy dz,$$

где

$$D = \{(x, y, z) : -\infty < x < +\infty, -\infty < y < +\infty, -\infty < z < +\infty\}.$$

Решение. Начнем с проверки сходимости этого интеграла. Так как

$$|\cos(x+y-z) e^{-(x^2+y^2+z^2)}| \leq e^{-(x^2+y^2+z^2)}$$

и интеграл

$$\iiint_D e^{-(x^2+y^2+z^2)} dx dy dz = \int_0^{2\pi} d\varphi \int_{-\pi/2}^{\pi/2} \cos \psi d\psi \int_0^{\infty} e^{-r^2} r^2 dr$$

сходится, то сходится интеграл

$$\iiint_D \cos(x+y-z) e^{-(x^2+y^2+z^2)} dx dy dz.$$

Сделаем поворот координатных осей так, чтобы косинус зависел только от одного переменного, т. е. ось OU берется перпендикулярно к плоскости $x+y-z=0$, а оси OV и OW берутся по любой паре ортогональных векторов в плоскости $x+y-z=0$. Так как поворот координат — изометрическое преобразование пространства и сумма квадратов координат является инвариантом этого преобразования, то

$$\begin{aligned} & \iiint_D \cos(x+y-z) e^{-(x^2+y^2+z^2)} dx dy dz = \\ & = \iiint_{R^3} \cos(u\sqrt{3}) e^{-(u^2+v^2+w^2)} du dv dw. \end{aligned}$$

Переходя к повторному интегралу, получаем, что

$$\begin{aligned} & \iiint_{R^3} \cos(u\sqrt{3}) e^{-(u^2+v^2+w^2)} du dv dw = \\ & = \int_{-\infty}^{+\infty} \cos(u\sqrt{3}) e^{-u^2} \int_0^{2\pi} d\varphi \int_0^{\infty} e^{-r^2} r dr = \\ & = 2\pi \int_0^{\infty} \cos(u\sqrt{3}) e^{-u^2} = \pi \sqrt{\pi} e^{-3/4}. \end{aligned}$$

ЗАДАЧИ **

§ 1. Расстановка пределов интегрирования в двойном интеграле и его вычисление

В следующих задачах в двойном интеграле $\iint_D f(x, y) dx dy$,

где функция $f(x, y)$ непрерывна в области D , расставить пределы интегрирования в том и в другом порядке для указанных замкнутых областей D (под D всегда будет подразумеваться ограниченная связная компонента множества $\{(x, y) : \varphi_i(x, y) > 0, i = 1, 2, \dots, n\}$, если условие на D задано в виде

$$\varphi_i(x, y) \geq 0, i = 1, 2, \dots, n.$$

1. D — треугольник с вершинами $O(0, 0)$, $A(0, 1)$, $B(1, 0)$.
2. D — треугольник с вершинами $O(0, 0)$, $A(1, 1)$, $B(1, -1)$.
3. $D = \{(x, y) : x^2 + y^2 \leq x\}$.
4. $D = \{(x, y) : x^2 + y^2 \geq 1, 0 \leq y \leq 1, 0 \leq x \leq 1\}$.
5. $D = \{(x, y) : |x| + |y| \leq 1\}$.
6. $D = \{(x, y) : x^2 + y^2 \geq 2x + 2y - 1, 0 \leq x \leq 1, 0 \leq y \leq 1\}$.

* Величина интеграла $\int_0^{+\infty} e^{-ax^2} \cos bxdx$ находится методом дифференцирования по параметру.

** Все буквенные параметры в дальнейшем считаются положительными.

7. $D = \{(x, y) : x^2 + y^2 \geq 2x + 2y - 1, 1 \leq x \leq 2, 0 \leq y \leq 1\}$.
8. $D = \{(x, y) : 0 < y \leq 1/x, y \geq 0, x \geq 0, y - 2x \leq 0, y - 1/2x \geq 0\}$.
9. $D = \left\{ (x, y) : y \geq x^2, y \leq \frac{1}{2}x^2 + \frac{1}{2} \right\}$.
10. $D = \left\{ (x, y) : y \geq x^2, y \leq \frac{1}{2}x^2 + \frac{1}{2}, y \geq -x^2 + \frac{1}{2}, x \geq 0 \right\}$.
11. $D = \{(x, y) : x^2 + y^2 \geq 1, (x-2)^2 + y^2 \geq 1, (x-2)^2 + (y-2)^2 \geq 1, x^2 + (y-2)^2 \geq 1\}$.
12. $D = \{(x, y) : x^2 + y^2 \leq 4a^2, (x-a)^2 + y^2 \geq a^2, (x+a)^2 + y^2 \geq a^2\}$.
13. $D = \{(x, y) : x^2 + 2y^2 \leq 8a^2, x^2 - y^2 \geq 2a^2\}, M(2a, 0) \in D$.
14. $D = \{(x, y) : x^2 + 2y^2 \leq 16a^2, x^2 - y^2 \leq a^2\}$.
15. D ограничена линиями $2x = \sin \pi y, y = (1+x)^2, y = 0$.
16. D ограничена линиями $x = \cos \pi y, y^2 - \frac{1}{4} - x = 0$.
17. D ограничена линиями $x = |y|, y^2 = 4(x-1), M(1/2, 0) \in D$.
18. D ограничена линиями $y = |x| - 1, y = \cos(\pi x/2)$.
19. D ограничена линиями $(x-1)^2 + (y-1)^2 = 1, x^2 + y^2 = 1, y = 0$.
20. $D = \{(x, y) : x^2 + y^2 \leq a^2, (x-a)^2 + (y-a)^2 \leq a^2\}$.
21. $D = \{(x, y) : x - y - 1 \leq 0, x + y - 1 \leq 0, y^2 \leq 2x + 1\}$.
22. $D = \{(x, y) : (x+1)^2 + y^2 \geq 1, (x-1)^2 + y^2 \geq 1, 0 \leq y \leq 1\}$.
23. $D = \{(x, y) : x^2 + y^2 \geq a^2, y^2 \leq a^2 - ax/2\}$.
24. $D = \{(x, y) : y^2 \leq x + 2, y \geq x\}$.
25. $D = \{(x, y) : (x+1)^2 + (y-1)^2 \geq 1, x + y - 1 \leq 0, y \geq 0\}$.
26. $D = \{(x, y) : x^2 + y^2 \leq 1, x + y - 1 \leq 0, y \geq 0\}$.
27. $D = \{(x, y) : x^2 + y^2 \leq 1, x + y - 1 \leq 0, x + y + 1 \geq 0\}$.
28. $D = \{(x, y) : -x \leq 2y \leq x, x^2 - y^2 \leq 1\}$.
29. $D = \{(x, y) : x^2 + y^2 \leq 1, (x+1)^2 + (y-1)^2 \geq 1, y \geq 0\}$.
30. $D = \{(x, y) : y^2 \leq 2x - 4, y^2 \geq 4x + 4\}$.

Переменить порядок интегрирования в следующих интегралах:

$$31. \int_0^a dx \int_0^x f(x, y) dy.$$

$$32. \int_0^4 dx \int_{\frac{1}{2}x+1}^{7-x} f(x, y) dy.$$

$$33. \int_0^6 dx \int_{x^2/6-1}^{x-1} f(x, y) dy.$$

$$34. \int_0^2 dy \int_{4-2y^2}^{4-y^2} f(x, y) dx.$$

$$35. \int_0^1 dx \int_{x^4}^{x^2} f(x, y) dy.$$

$$36. \int_0^1 dy \int_0^{2y-y^2} f(x, y) dx.$$

$$37. \int_0^1 dy \int_{-1+\sqrt{y}}^{\cos(\pi y/2)} f(x, y) dx.$$

$$38. \int_0^2 dx \int_0^{(x-1)^2} f(x, y) dy.$$

$$39. \int_{-1}^2 dx \int_{x^2}^{x+2} f(x, y) dy.$$

$$40. \int_0^2 dx \int_{\sqrt{2x-x^2}}^{3\sqrt{x}} f(x, y) dy.$$

$$41. \int_{-7}^1 dy \int_{2-\sqrt{7-6y-y^2}}^{2+\sqrt{7-6y-y^2}} f(x, y) dx.$$

$$42. \int_0^1 dy \int_{\frac{1}{2}y^2}^{\sqrt{3-y^2}} f(x, y) dx.$$

$$43. \int_0^1 dy \int_{\frac{1}{9}y^2}^y f(x, y) dx + \int_1^3 dy \int_{\frac{1}{9}y^2}^1 f(x, y) dx.$$

$$44. \int_3^7 dy \int_{9/y}^3 f(x, y) dx + \int_7^9 dy \int_{9/y}^{10-y} f(x, y) dx.$$

$$45. \int_0^{\sqrt{2}/2} dy \int_y^{\sqrt{1-y^2}} f(x, y) dx + \int_{-\sqrt{2}/2}^0 dy \int_{-y}^{\sqrt{1-y^2}} f(x, y) dx.$$

$$46. \int_0^2 dx \int_{(x-1)^2}^{\sqrt{5-x^2}} f(x, y) dy.$$

$$47. \int_{-a}^a dx \int_{\frac{4a}{\pi} \operatorname{arctg} \left| \frac{x}{a} \right|}^{2a^2/(a^2+x^2)} f(x, y) dy.$$

$$48. \int_{\pi/4}^{5\pi/4} dx \int_{\cos x}^{\sin x} f(x, y) dy.$$

$$49. \int_0^1 dy \int_{\sqrt{y}}^{3-2y} f(x, y) dx.$$

$$50. \int_0^{\pi} dx \int_0^{\sin x} f(x, y) dy.$$

$$51. \int_0^3 dy \int_{\sqrt{9-y^2}}^{\sqrt{25-y^2}} f(x, y) dx.$$

$$52. \int_{a/2}^a dx \int_0^{\sqrt{2ax-x^2}} f(x, y) dy.$$

$$53. \int_0^a dx \int_{\sqrt{2ax-x^2}}^{a+\sqrt{a^2-x^2}} f(x, y) dy.$$

$$54. \int_0^{a/2} dy \int_{\sqrt{a^2-2ay}}^{\sqrt{a^2-y^2}} f(x, y) dx + \int_{a/2}^a dy \int_0^{\sqrt{a^2-y^2}} f(x, y) dx.$$

$$55. \int_0^a dy \int_{y^2/4a}^{a-\sqrt{a^2-y^2}} f(x, y) dx + \int_0^a dy \int_{a+\sqrt{a^2-y^2}}^{2a} f(x, y) dx + \\ + \int_a^{2a\sqrt{2}} dy \int_{y^2/4a}^{2a} f(x, y) dx.$$

Вычислить интегралы:

$$56. \text{ а) } \int_1^2 dx \int_3^4 \frac{dy}{(x+y)^2}; \quad 57. \text{ а) } \int_0^1 dx \int_0^2 \frac{x^2 dy}{1+y^2},$$

$$\text{ б) } \int_3^4 dx \int_1^2 \frac{dy}{(x+y)^2}. \quad \text{ б) } \int_0^2 dx \int_0^1 \frac{x^2 dy}{1+y^2}.$$

$$58. \int_0^1 dx \int_0^1 \frac{xdy}{(1+x^2+y^2)^{3/2}}. \quad 59. \int_0^1 dx \int_{x^2-1}^{1-x} xydy.$$

$$60. \iint_D x^3 y^5 dx dy, \text{ где } D = \{(x, y) : |x| + |y| \leq 1\}.$$

$$61. \iint_D x^2 dx dy, \text{ где } D = \{(x, y) : |x| + |y| \leq 1\}.$$

$$62. \iint_D xy dx dy, \text{ где область } D \text{ ограничена осями координат и кривой } x = a \cos^3 t, y = a \sin^3 t, 0 \leq t \leq \pi/2.$$

$$63. \iint_D ([x] + [y]) dx dy, \text{ где область } D \text{ есть квадрат с вершинами } O(0, 0), A(0, 2), B(2, 0), C(2, 2).$$

$$64. \iint_D \operatorname{sgn}(x^2 + y^2 - 4) dx dy, \text{ где } D = \{(x, y) : x^2 + y^2 \leq 9\}.$$

$$65. \iint_D \sqrt{|x-y^2|} dx dy, \text{ где } D = \{(x, y) : |y| \leq 1, 0 \leq x \leq 2\}.$$

$$66. \iint_D [x^2 + y^2] dx dy, \text{ где } D = \{(x, y) : x + y \leq 3, x \geq 0, y \geq 0\}.$$

В двойном интеграле $\iint_D f(x, y) dx dy$ перейти к полярным координатам r и φ , полагая $x = r \cos \varphi$, $y = r \sin \varphi$, и записать интеграл в виде

$$\int_{\varphi_1}^{\varphi_2} d\varphi \int_{r_1(\varphi)}^{r_2(\varphi)} g(r, \varphi) dr.$$

$$67. D = \{(x, y) : x^2 + y^2 \leq a^2\}.$$

$$68. D = \{(x, y) : x^2 + y^2 \leq a^2, y \geq 0\}.$$

$$69. D = \{(x, y) : x^2 + y^2 \leq a^2, y \leq 0\}.$$

$$70. D = \{(x, y) : x^2 + y^2 \leq ax\}.$$

$$71. D = \{(x, y) : x^2 + y^2 \leq ay\}.$$

$$72. D = \{(x, y) : x^2 + y^2 \leq 1, x^2 + (y - 1/2)^2 \geq 1/4\}.$$

73. D — треугольник с вершинами $O(0, 0)$, $A(1, 0)$, $B(0, 1)$.

74. D — треугольник с вершинами $O(0, 0)$, $A(1, 1)$, $B(-1, 1)$.

75. D — треугольник с вершинами $O(0, 0)$, $A(1, 0)$, $B(1, 1)$.

76. D — квадрат с вершинами $O(0, 0)$, $A(0, 1)$, $B(1, 0)$, $C(1, 1)$.

$$77. D = \left\{ (x, y) : x^2 + y^2 \leq 1, y - 2x \leq 0, y - \frac{1}{2}x \geq 0, x \geq 0 \right\}.$$

$$78. D = \{(x, y) : (x - 1)^2 + y^2 \leq 1, x^2 + (y - 1)^2 \leq 1\}.$$

$$79. D = \{(x, y) : (x - 1)^2 + y^2 \leq 1, 0 \leq x \leq 1\}.$$

$$80. D = \{(x, y) : (x - 1)^2 + y^2 \leq 1, 1 \leq x \leq 2\}.$$

$$81. D = \{(x, y) : (x - 1)^2 + y^2 \leq 1, x^2 + y^2 \geq 1\}.$$

82. D — область, лежащая внутри окружности $x^2 + y^2 = 1$ и вне кривой $r = \cos 3\varphi$ (системы совмещены).

83. D — область, лежащая вне окружности $x^2 + y^2 = a^2$ и внутри кривой $(x^2 + y^2)^2 = 2a^2(x^2 - y^2)$.

84. D — область, лежащая вне окружности $x^2 + y^2 = a^2$ и внутри кривой $r = 2a \sin 3\varphi$ (системы совмещены).

85. D — область, лежащая вне окружности $x^2 + y^2 = a^2$ и внутри кривой $r = 2a(1 + \cos \varphi)$ (системы совмещены).

$$86. D = \{(x, y) : x^2 + y^2 \geq 1, 0 \leq x \leq 1, 0 \leq y \leq 1\}.$$

$$87. D = \left\{ (x, y) : 1 \leq x^2 + y^2 \leq 4, y - x \leq 0, y - \frac{1}{2}x \geq 0 \right\}.$$

$$88. D = \{(x, y) : x^2 + y^2 \leq 1, x^2 + (y - 1)^2 \leq 1\}.$$

$$89. D = \{(x, y) : x^2 + (y - 1)^2 \leq 1, -1 \leq x \leq 0\}.$$

$$90. D = \{(x, y) : (x - 1)^2 + y^2 \leq 1, y + x \geq 0\}.$$

$$91. D = \{(x, y) : (x^2 + y^2)^2 \leq a^2 xy\}.$$

$$92. D = \{(x, y) : |x - 1| + |y| \leq 1\}.$$

$$93. D = \{(x, y) : a^2 \leq x^2 + y^2 \leq a(y + \sqrt{x^2 + y^2})\}.$$

$$94. D = \left\{ (x, y) : x^2 + y^2 \leq \frac{a^2 y^2}{x^2} \leq 3a^2, x \geq 0, y \geq 0 \right\}.$$

$$95. D = \{(x, y) : x^2 + y^2 \leq \max \{2ax, 2ay\}\}.$$

$$96. D = \{(x, y) : \min [\bar{a}(\sqrt{x^2 + y^2} + x), 3a(\sqrt{y^2 + x^2} - x)] \leq x^2 + y^2 \leq 4a^2\}.$$

Переходя к полярным координатам, вычислить интегралы:

$$97. \iint_D \cos(x^2 + y^2) dx dy, \text{ где } D = \{(x, y) : x^2 + y^2 \leq a^2\}.$$

$$98. \iint_D \ln(1 + x^2 + y^2) dx dy, \text{ где } D = \{(x, y) : x^2 + y^2 \leq a^2\}.$$

$$99. \iint_D \frac{x^2}{x^2 + y^2} dx dy, \text{ где } D = \{(x, y) : x^2 + y^2 \leq ax\}.$$

$$100. \iint_D \sqrt{x^2 + y^2} dx dy, \text{ где } D = \{(x, y) : x^2 + y^2 \leq ay\}.$$

$$101. \iint_D y^2 \sqrt{R^2 - x^2} dx dy, \text{ где } D = \{(x, y) : x^2 + y^2 \leq R^2\}.$$

$$102. \iint_D \frac{xdxdy}{\sqrt{a^2 - x^2 - y^2}}, \text{ где } D = \{(x, y) : x^2 + y^2 \leq ax\}.$$

Ввести новые переменные u и v и вычислить следующие интегралы:

$$103. \iint_D (x^2 y^2 + y^2) dx dy, \text{ где } D = \{(x, y) : 1/x \leq y \leq 2/x, x \leq y \leq 3x\}.$$

$$104. \iint_D \frac{(x+y)^2}{x} dx dy, \text{ где } D = \{(x, y) : 1-x \leq y \leq 3-x, x/2 \leq y \leq 2x\}.$$

$$105. \iint_D (x^3 + y^3) dx dy, \text{ где } D = \{(x, y) : x^2 \leq y \leq 3x^2, 1/x \leq 2y \leq 3/x\},$$

$$106. \iint_D xy(x+y) dx dy, \text{ где } D = \{(x, y) : -1 \leq x-y \leq 1, 1/x \leq y \leq 2/x\}.$$

$$107. \iint_D x^2 dx dy, \text{ где } D = \{(x, y) : x^3 \leq y \leq 2x^3, x \leq 2y \leq 6x\}.$$

108. $\iint_D xy(x+y) dx dy$, где $D = \{(x, y) : x-1 \leq y \leq x+1,$

$$-x-1 \leq y \leq -x+1\}.$$

109. $\iint_D xy dx dy$, где $D = \{(x, y) : ax^3 \leq y \leq bx^3, px \leq y^2 \leq qx\}.$

110. $\iint_D xy dx dy$, где $D = \{(x, y) : ax^2 \leq y^3 \leq bx^2, \alpha x \leq y \leq \beta x\}.$

111. $\iint_D \frac{x^2 \sin xy}{y} dx dy$, где $D = \{(x, y) : ay \leq x^2 \leq by, px \leq y^2 \leq qx\}.$

112. Вычислить $\iint_D \left(\sqrt{\frac{x}{a}} + \sqrt{\frac{y}{b}} \right)^8 dx dy$, где D есть область,

ограниченная параболой $\sqrt{\frac{x}{a}} + \sqrt{\frac{y}{b}} = 1$ и осями координат.

113. Вычислить $\iint_D xy dx dy$, где D — область, ограниченная петлей кривой $\left(\frac{x^2}{a^2} + \frac{y^2}{b^2} \right)^2 = \frac{x^2 y}{c^3}$, находящейся в первом координатном угле.

114. Вычислить $\iint_D \sqrt{\sqrt{x} + \sqrt{y}} dx dy$, где D — область, ограниченная осями координат и кривой $\sqrt{x} + \sqrt{y} = 1$.

115. Доказать, что

$$\iint_D \varphi(x+y) x^{p-1} y^{q-1} dx dy = B(p, q) \int_0^1 \varphi(u) u^{p+q-1} du,$$

где $\varphi(u)$ — непрерывная на $[0, 1]$ функция и D есть треугольник с вершинами $O(0, 0)$, $A(1, 0)$, $B(0, 1)$.

116. Доказать, что

$$\int_0^{\pi/2} \int_0^{\pi/2} \cos(2z \sin \varphi \sin \theta) d\varphi d\theta = \left[\int_0^{\pi/2} \cos(z \sin \lambda) d\lambda \right]^2.$$

117. Вычислить $\iint_D x^p y^q (1-x-y)^r dx dy$, где D есть область, ограниченная осями координат и прямой $x+y=1$.

§ 2. Вычисление площади плоской области

Переходя к полярным координатам $x=r \cos \varphi$, $y=r \sin \varphi$ либо обобщенным полярным координатам $x=ar \cos^\alpha \varphi$, $y=br \sin^\alpha \varphi$, вычислить площадь области, ограниченной следующими кривыми:

118. $(x^2 + y^2)^2 = 2ax^3$.
119. $(x^2 + y^2)^3 = a^2(x^4 + y^4)$.
120. $(x^2 + y^2)^3 = 4a^2x^2y^2$.
121. $x^2 + y^2 = ax$, $x^2 + y^2 = by$, $M\left(\frac{b}{2}, \frac{a}{2}\right) \in S$.
122. $\left(\frac{x^3}{a^2} + \frac{y^3}{b^2}\right)^2 = \frac{xy}{c^2}$.
123. $\left(\frac{x^2}{a^2} + \frac{y^2}{b^2}\right)^2 = x^2 + y^2$.
124. $\left(\frac{x^2}{a^2} + \frac{y^2}{b^2}\right)^2 = \frac{x^2}{c^2}$.
125. $\left(\frac{x^2}{a^2} + \frac{y^2}{b^2}\right)^3 = \frac{x^4y}{c^5}$.
126. $\left(\frac{x^2}{a^2} + \frac{y^2}{b^2}\right)^3 = \frac{x^4}{h^4} + \frac{y^4}{k^4}$.
127. $\frac{x^4}{a^4} + \frac{y^4}{b^4} = \frac{x^2y}{c^3}$.
128. $\frac{x^4}{a^4} + \frac{y^4}{b^4} = \frac{x^2}{h^2} + \frac{y^2}{k^2}$.
129. $\frac{x^6}{a^6} + \frac{y^6}{b^6} = \frac{x^4}{h^4} + \frac{y^4}{k^4}$.
130. $\left(\frac{x}{a} + \frac{y}{b}\right)^2 = \frac{x}{a} - \frac{y}{b}$, $y = 0$.
131. $\left(\frac{x}{a} + \frac{y}{b}\right)^3 = \frac{x^2}{h^2}$.
132. $\left(\frac{x}{a} + \frac{y}{b}\right)^3 = \frac{x}{h} - \frac{y}{k}$, $y = 0$.
133. $\left(\frac{x}{a} + \frac{y}{b}\right)^5 = \frac{x^3}{h^3} - \frac{y^3}{k^3}$, $y = 0$.
134. $\left(\frac{x}{a} + \frac{y}{b}\right)^5 = \frac{x^3}{h^3} + \frac{y^3}{k^3}$.
135. $\sqrt[n]{\frac{x}{a}} + \sqrt[n]{\frac{y}{b}} = 1$, $x = 0$, $y = 0$ ($x \geq 0$, $y \geq 0$).
136. $\sqrt[2n+1]{\left(\frac{x}{a}\right)^2} + \sqrt[2n+1]{\left(\frac{y}{b}\right)^2} = 1$.
137. $bx^{2n} + ay^{2n} = c^3(xy)^{n-1}$.
138. $bx^{2n} + ay^{2n} = c^3x^{2n-2} + d^3y^{2n-2}$

Найти площадь петли кривой:

139. $(x + y)^4 = ax^2y$.

140. $(x + y)^3 = axy$.

141. $(x + y)^5 = ax^2y^2$.

Производя надлежащую замену переменных, найти площадь, ограниченную следующими кривыми:

142. $xy = p, xy = q, y^2 = ax, y^2 = bx, 0 < p < q, 0 < a < b$.

143. $xy = p, xy = q, y = \alpha x, y = \beta x, 0 < p < q, 0 < \alpha < \beta$.

144. $x^2 = py, x^2 = qy, y = \alpha x, y = \beta x, 0 < p < q, 0 < \alpha < \beta$.

145. $y = ax^3, y = bx^3, y^2 = px, y^2 = qx, 0 < a < b, 0 < p < q$.

146. $y = \frac{x^5}{a^4}, y = \frac{x^5}{b^4}, x = \frac{y^5}{c^4}, x = \frac{y^5}{d^4}, x > 0, y > 0,$

$0 < a < b, 0 < c < d$.

147. $y = \frac{x^2}{a}, y = \frac{x^2}{b}, y^2 = \frac{x^3}{c}, y^2 = \frac{x^3}{d}, 0 < a < b, 0 < c < d$.

148. $y = \frac{x^3}{a^2}, y = \frac{x^3}{b^2}, y = \frac{x^2}{c}, y = \frac{x^2}{d}, 0 < a < b, 0 < c < d$.

149. $y = \frac{x^4}{a^3}, y = \frac{x^4}{b^3}, xy = c^2, xy = d^2, x > 0, y > 0,$

$0 < a < b, 0 < c < d$.

150. $x^2 + y^2 = ay, x^2 + y^2 = by, x = \alpha y, x = \beta y, 0 < a < b, 0 < \alpha < \beta$.

151. $y^2 = 2p(x - p/2), y^2 = 2q(x - q/2),$

$y^2 = 2r(x - r/2), 0 < p < q < r (x > 0, y > 0)$.

152. а) $(x + 2y - 1)^2 + (2x + y - 2)^2 = 9;$

б) $(x - 2y + 3)^2 + (3x + 4y - 1)^2 = 100$.

§ 3. Вычисление объема с помощью двойного интеграла

Найти объемы тел:

153. $0 \leq z \leq x^2, x + y \leq 5, x - 2y \geq 2, y \geq 0$.

154. $x + y + z \leq a, 3x + y \geq a, 3x + 2y \leq 2a, y \geq 0, z \geq 0,$

155. $x + y \leq 1, z \leq x^2 + y^2, x \geq 0, y \geq 0, z \geq 0$.

156. $x + y \leq a, 0 \leq 2bz \leq y^2, x \geq 0, y \geq 0$.

157. $z^2 \leq 2px, y \leq x \leq a, y \geq 0$.

158. $z^2 \geq 2px, z^2 \geq 2qy, 0 \leq z \leq a, x \geq 0, y \geq 0.$
159. $y^2 \leq 2q(a-x), z^2 \leq 2px.$
160. $0 \leq z \leq xy, y \leq x \leq 1.$
161. $x^2 + y^2 \leq a^2, z \geq 0, x + y + z - 4a \geq 0.$
162. $x^2 + y^2 \leq a^2, x + y + z \leq a, z \geq 0.$
163. $x^2 + y^2 \leq a^2, 0 \leq az \leq a^2 - 2y^2.$
164. $(x^2 + y^2)^2 \leq a^2(x^2 - y^2), 0 \leq bz \leq x^2 + y^2.$
165. $\frac{x^2}{a^2} + \frac{y^2}{b^2} \leq 1, \frac{x^2}{a^2} + \frac{z^2}{b^2} \leq 1.$
166. $4x \geq y^2, 4y \geq x^2, 0 \leq z \leq y.$
167. $z \geq 0, x + z \leq 1, x \geq y^2.$
168. $ax \leq x^2 + y^2 \leq 2ax, 0 \leq bz \leq x^2 y^2.$
169. $x^2 + y^2 + z^2 \leq 3a^2, x^2 + y^2 \leq 2az.$
170. $x^2 + y^2 \leq az \leq h^2.$
171. $0 \leq z \leq x, x^2 + y^2 \leq 2ax.$
172. $x^2 \leq by \leq b^2, 0 \leq az \leq x^2 + y^2.$
173. $-x \leq y \leq x, x^2 + y^2 \leq az \leq 2x^2 + 2y^2, z \leq h.$
174. $x^2 \leq ay \leq bx, x^2 + y^2 \leq hz \leq 2x^2 + 2y^2.$
175. $x^2 + y^2 \leq az \leq a\sqrt{x^2 + y^2}.$
176. $0 \leq z \leq x^2 - y^2, 2x + y \leq 1.$
177. $0 \leq z \leq 4 - x^2, x^2 - y^2 \geq 0, x \geq 0.$
178. $3x + 4y \leq 12a, 0 \leq az \leq a^2 - y^2, x \geq 0, y \geq 0.$
179. $(x-a)^2 + y^2 \leq az \leq 2a^2 - 2ax.$
180. $0 \leq z \leq 1 - y^2, 0 \leq x \leq 2 - z.$
181. $x^2 \leq az \leq 4a^2 - x^2 - y^2.$
182. $0 \leq az \leq 4a^2 - x^2 - y^2, az + x^2 \leq a^2.$
183. $a^2 \leq x^2 + y^2 \leq b^2, x^2 - y^2 - z^2 \geq 0, x \geq 0.$
184. $x^2 + y^2 + z^2 \leq a^2, x^2 + y^2 \geq a(a - 2z).$
185. a) $x^2 + y^2 + z^2 \leq 2cz, x^2 + y^2 \geq 2az (a < c \leq 2a);$
 б) $x^2 + y^2 + z^2 \leq 2cz, x^2 + y^2 \geq 2az (c \geq 2a).$

186. $0 \leq z \leq ce^{-\left(\frac{x^2}{a^2} + \frac{y^2}{b^2}\right)}, \frac{x^2}{a^2} + \frac{y^2}{b^2} \leq R^2.$
187. $0 \leq z \leq c \sin\left(\frac{x^2}{a^2} + \frac{y^2}{b^2}\right), \frac{x^2}{a^2} + \frac{y^2}{b^2} \leq \pi.$
188. $0 \leq z \leq \epsilon \sin\left(\pi \sqrt{\frac{x^2}{a^2} + \frac{y^2}{b^2}}\right).$
189. $\frac{y^2}{b^2} \leq \left(1 - \frac{z}{c}\right)^2 \left(1 - \frac{x^2}{a^2}\right), x \geq 0, z \geq 0.$
190. $0 \leq z \leq c \sin \frac{\pi x}{a} \sin \frac{\pi y}{b}, |x| \leq a, |y| \leq b.$
191. $0 \leq z \leq \frac{1}{(x+a)^k (y+b)^l}, 0 \leq x \leq 2a, 0 \leq y \leq 2b;$
 $k > 1, l > 1.$
192. $0 \leq z \leq xye^{-(x^4+y^4)}, x^4 + y^4 \leq R^4.$
193. $0 \leq z \leq (x+y)e^{-x^3-y^3}, x^3 + y^3 \leq R^3, x \geq 0, y \geq 0.$
194. $0 \leq z \leq y \sin\left(\pi \left(\frac{x}{y}\right)^4\right), nx \leq y^2 \leq mx,$
 $\beta y \leq x \leq \alpha y, m > n > 0, 0 < \beta < \alpha < 1.$
195. $0 \leq c^2 z \leq \frac{x^3}{y^3} (x^2 + y^2), \alpha y \leq x^2 \leq \beta y, m \leq y \leq n,$
 $0 < \alpha < \beta, 0 < m < n.$
196. $r \leq a \sin 3\varphi, r^2 \leq a^2 - z^2, 0 \leq \varphi \leq \pi/2.$
197. а) $r \leq a \sqrt{\cos 2\varphi}, 0 \leq az \leq a^2 - r^2, -\pi/2 \leq \varphi \leq \pi/2;$
 б) $r \leq a \sqrt{2 \cos 2\varphi}, 0 \leq az \leq a^2 - r^2, -\pi/2 \leq \varphi \leq \pi/2.$

§ 4. Вычисление площади поверхности

Найти площадь поверхности:

198. $z^2 = 2xy$, если $0 \leq x \leq a, 0 \leq y \leq b.$
199. $z = \sqrt{x^2 + y^2}$, если $x^2 + y^2 \leq 2ax.$
200. $2z = x^2$, если $x \leq 2y \leq 4x, x \leq 2\sqrt{2}.$
201. $cz = xy$, если $(x^2 + y^2)^2 \leq 2c^2xy, z \geq 0.$
202. $(x^2 + y^2)^3 = c^2z^4$, если $x^2 + y^2 \leq \frac{c^2}{16}.$
203. $2az = x^2 + y^2$, если $(x^2 + y^2)^2 \leq a^2(x^2 - y^2), x \geq 0.$

204. $2az = x^2 + y^2$, если $x^2 + y^2 \leq a^2$, $y \leq x$, $x \geq 0$, $y \geq 0$.
205. $2az = x^2 + y^2$, если $x^2 + y^2 + z^2 \leq 2cz$.
206. $x^2 + y^2 + z^2 = R^2$, если $x + y \leq R$, $x \geq 0$, $y \geq 0$.
207. $x^2 + y^2 + z^2 = R^2$, если $x^2 + y^2 \leq z^2 \operatorname{tg}^2 \alpha$, $z \geq 0$.
208. $x^2 + y^2 + z^2 = R^2$, если $(x^2 + y^2)^2 \leq R^2 (y^2 - x^2)$.
209. $x^2 + y^2 + z^2 = 2Rz$, если $\frac{x^2}{a^2} + \frac{y^2}{b^2} \leq \frac{z^2}{c^2}$.
210. $z^2 = x^2 + a^2$, если $y^2 (2x^2 + a^2) \leq a^2 x^2$, $0 \leq x \leq a$.
211. $y^2 + z^2 = 2ax$, если $y^2 \leq ax \leq a^2$.
212. $x^2 + y^2 + z^2 = a^2$, если $x^4 \leq a^2 x^2 - b^2 y^2$, $a < b$.
213. $x^2 + y^2 + z^2 = a^2$, если $y^2 \geq a(a + x)$.
214. $x^2 + y^2 + z^2 = a^2$, если $x^3 + by^2 \leq a^2 x$, $b \geq a$.
215. $x^2 + y^2 = 2ax$, если $z^2 \leq x^2 + y^2$.
216. $y^2 + x^2 = 2ax$, если $0 \leq az \leq x^2 + y^2$.
217. $x^2 = y^2 + z^2$, если $x^2 - y^2 \leq a^2$, $|y| \leq b$.
218. $x^2 = y^2 + z^2$, если $x^2 + y^2 \leq a^2$.
219. $x^2 = y^2 + z^2$, если $x^2 \leq ay$.
220. $x^2 + z^2 = 2ax$, если $y^2 \leq 2px$.
221. $x^{2/3} + z^{2/3} = a^{2/3}$, если $y^2 \leq 2px$.
222. $x^{2/3} + z^{2/3} = a^{2/3}$, если $y^{2/3} + x^{2/3} \leq a^{2/3}$.
223. $x^2 = 2c(c - z)$, если $0 \leq y \leq \alpha x$, $z \geq 0$.
224. $x^2 = 2c(c - z)$, если $z \geq 0$, $x^2 y^2 \leq a^2 x^2 - c^2 y^2$.
225. $x = r \cos \varphi$, $y = r \sin \varphi$, $z = h\varphi$, если а) $0 \leq \varphi \leq r$,
 $0 \leq r \leq 1$; б) $0 \leq \varphi \leq \pi/4$, $0 \leq r \leq \varphi$.
226. $x = u \cos v$, $y = u \sin v$, $z = 4v$, $z \geq 0$, $x^2 + y^2 \leq 9$.
227. $x = (a + b \cos v) \cos u$, $y = (a + b \cos v) \sin u$, $z = b \sin v$; $0 \leq v \leq u$,
 $0 \leq u \leq \pi/2$ ($a > b$).
228. $x = a \cos^3 u \cos \varphi$, $y = a \cos^3 u \sin \varphi$, $z = a \sin^3 u$, $0 \leq u \leq \pi/2$,
 $0 \leq \varphi \leq \pi \cos u$.
229. $x = a \left(\ln \left| \operatorname{tg} \frac{t}{2} \right| + \cos t \right)$, $y = a \sin t \cos \varphi$, $z = a \sin t \sin \varphi$,
 $0 \leq t \leq \pi/2$, $0 \leq \varphi \leq \pi/2$.
230. $x = 3u + 3uv^2 - u^3$, $y = v^3 - 3v - 3u^2 v$, $z = 3(u^2 - v^2)$, $0 < v < 1$,
 $0 \leq u \leq v$.

231. Найти объем и площадь поверхности тела Вивиани

$$x^2 + y^2 + z^2 \leq 4a^2, \quad x^2 + y^2 \leq 2ax.$$

232. Найти объем и площадь поверхности тела

$$x^2 + z^2 \leq a^2, \quad z^2 + y^2 \leq a^2.$$

233. Найти объем и площадь поверхности тела

$$0 \leq z \leq a \arctg \frac{y}{x}, \quad x^2 + y^2 \leq R^2, \quad x \geq 0.$$

234. Найти объем и площадь поверхности тела

$$x^2 + y^2 \leq 2ax, \quad x^2 \geq y^2 + z^2.$$

235. Найти объем и площадь поверхности тела

$$x^2 + y^2 \leq z^2, \quad az \leq 2a^2 - (x^2 + y^2).$$

§ 5. Механические и физические приложения двойного интеграла

Найти массу пластинки плотности ρ , ограниченной линиями:

236. $y + x^2, x + y = 2, y - x = 2$ ($x > 0$), если $\rho = x + 2$.

237. $x = y, x - 3y = 1, y = 1, y = 3$, если $\rho = y$.

238. $x^3 + y^3 = 4x, x^2 + y^2 = 4y$ ($xy \geq 0$), если $\rho = x$.

239. $y^2 = x + 4, y^2 = 4 - x, y = 0$ ($y \geq 0$), если $\rho = y$.

240. $\frac{x^2}{9} + \frac{y^2}{4} = 1, \frac{x^2}{18} + \frac{y^2}{8} = 1$, если $\rho = 4x^2 + 9y^2$.

241. $x^2 + y^2 = 1, x^2 + y^2 = 9, x = 0, y = 0$ ($x \geq 0, y \geq 0$), если $\rho = x + y$.

242. $\left(\frac{x^2}{a^2} + \frac{y^2}{b^2}\right)^2 = \frac{x^2}{a^2} - \frac{y^2}{b^2}$ ($x \geq 0$), если $\rho = x^2$.

243. Найти массу круглой пластинки радиусом R , если плотность этой пластинки в каждой точке пропорциональна расстоянию от этой точки до центра пластинки и равна ρ_0 на краю пластинки.

244. Плоское кольцо ограничено двумя концентрическими окружностями, радиусы которых равны соответственно 1 и 3. Зная, что плотность материала пропорциональна расстоянию от центра окружностей, найти массу кольца, если плотность на окружности внутреннего круга равна единице.

245. Найти массу пластинки, имеющей форму кольца, радиусы внутренней и внешней окружности которого равны соответ-

ственно r и R , если плотность пластинки в каждой точке обратно пропорциональна расстоянию от этой точки до центра кольца.

246. Найти массу квадратной пластинки со стороной a , если плотность пластинки в каждой точке пропорциональна квадрату расстояния от этой точки до одной из вершин квадрата и равна ρ_0 в центре квадрата.

247. Найти статический момент однородного прямоугольника плотности ρ со сторонами a и b соответственно относительно его сторон.

248. Найти статический момент однородной пластинки плотности ρ , занимающей область, ограниченную одной аркой циклоиды, $x=a(t-\sin t)$, $y=a(1-\cos t)$ и отрезком прямой $y=0$ относительно оси OX .

249. Найти статический момент однородной пластинки плотности ρ , занимающей область, ограниченную линиями $y=x^2$ и $y = \frac{2}{1+x^2}$ относительно оси OX .

250. Вычислить момент инерции однородного круга массой M и радиусом R относительно точки на его окружности.

Вычислить моменты инерции относительно заданной прямой однородной пластинки массой M , ограниченной линиями:

251. $x^2+y^2=R^2$ относительно прямой, проходящей через центр круга и лежащей в его плоскости.

252. $x^2+y^2=R^2$ относительно касательной к окружности этого круга.

253. $\frac{x^2}{a^2} + \frac{y^2}{b^2} = 1$ относительно большой и малой осей.

254. $y=\sin x$, $0 \leq x \leq \pi$, $y=0$ относительно прямой $y=1$.

255. $ay=x^2$, $x+y=2a$ относительно каждой из осей координат.

256. $x^2=2py$, $y^2=2px$ относительно каждой из осей координат.

257. $r=a(1+\cos \varphi)$ относительно полярной оси.

258. $r^2=a^2 \cos 2\varphi$ относительно полярной оси.

259. $xy=4$, $xy=8$, $x=2y$, $x=y$, ($y>0$) относительно оси OY .

260. Плотность в каждой точке прямоугольника пропорциональна квадрату расстояния от этой точки до одной из его вершин. Найти момент инерции этого прямоугольника относительно его сторон, проходящих через эту вершину, длины которых соответственно равны a и b .

261. Найти момент инерции относительно начала координат однородной пластинки плотности ρ , занимающей область, ограниченную линиями

$$x^2+y^2=9, x+y=0, x-y=0 \quad (x \geq 0).$$

262. Найти координаты центра тяжести однородной пластинки, занимающей область, ограниченную линиями: $y=x$, $y=-x$, $x=1$, если плотность пластинки в каждой ее точке численно равна расстоянию от этой точки до начала координат.

263. Найти координаты центра тяжести однородной пластинки, имеющей форму кругового сектора с углом α и радиусом R .

Найти координаты центра масс однородной пластинки плотности ρ , ограниченной линиями:

$$264. y = x^2, y = 3x^2, y = 3x.$$

$$265. y = 2x - 1, y^2 = x, y = 0.$$

$$266. y = 4 - x^2, y + 2x = 4.$$

$$267. y = \sqrt{2x - x^2}, y = 0.$$

$$268. y = 4x + 4, y^2 = -2x + 4.$$

$$269. y = x^2, y = 2x^2, x = 1, x = 2.$$

$$270. \frac{x^2}{a^2} + \frac{y^2}{b^2} = 1, x = 0, y = 0 \quad (x \geq 0, y \geq 0).$$

$$271. \frac{x^2}{a^2} + \frac{y^2}{b^2} = 1, y = 0 \quad (y \geq 0).$$

$$272. \frac{x^2}{4} + \frac{y^2}{9} = 1, 3x + 2y = 6, x \geq 0, y \geq 0.$$

$$273. \frac{x}{a} + \frac{y}{b} = 1, \frac{x}{a} + \frac{y}{b} = 2, \frac{x}{a} = \frac{y}{b}, \frac{3x}{a} = \frac{y}{b}.$$

$$274. y^2 = ax^3 - x^4.$$

$$275. x = a \cos^3 t, y = a \sin^3 t, x = 0, y = 0 \quad (x \geq 0, y \geq 0).$$

$$276. x = a(t - \sin t), y = a(1 - \cos t), y = 0, x = \pi a \quad (0 \leq x \leq \pi a).$$

$$277. x = a(t - \sin t), y = a(1 - \cos t), y = 0, 0 \leq x \leq 2\pi a.$$

$$278. (x^2 + y^2)^2 = 2a^2xy, x \geq 0, y \geq 0.$$

$$279. x^3 + y^3 = 3axy, x \geq 0, y \geq 0.$$

$$280. \left(\frac{x}{a} + \frac{y}{b}\right)^4 = \frac{xy}{ab}, x \geq 0, y \geq 0.$$

$$281. \frac{x^4}{a^4} + \frac{y^4}{b^4} = \frac{x^2y}{c^3}, x \geq 0, y \geq 0.$$

$$282. \left(\frac{x^2}{a^2} + \frac{y^2}{b^2}\right)^3 = \frac{x^4y}{c^5}, x \geq 0, y \geq 0.$$

$$283. r = a(1 + \cos \varphi), 0 \leq \varphi \leq \pi, \varphi = 0.$$

284. $r = a(1 + \cos \varphi)$, $0 \leq \varphi \leq 2\pi$.

285. $r^2 = a^2 \cos 2\varphi$, $0 \leq \varphi \leq \pi/4$, $\varphi = 0$.

286. $r = 9 \cos \varphi$, $r = 4 \cos \varphi$.

287. $r^2 = a^2 \cos 2\varphi$, $0 \leq \varphi \leq \pi/2$.

288. Найти массу и координаты центра масс пластинки в форме прямоугольного треугольника с катетами a и b ($a > b$), если плотность в каждой ее точке равна расстоянию ее от меньшего катета.

289. Пластика лежит в плоскости XU , занимая область D , ограниченную кривыми $x=2$, $y^2=2x$, $y=0$ ($y \geq 0$). На пластинке распределен электрический заряд с поверхностной плотностью $\sigma = x + y/2$. Найти полный заряд пластинки.

290. Пластика лежит в плоскости XU , занимая область D , ограниченную следующими линиями: $x=1$, $y=0$, $y=2\sqrt{x}$. На пластинке распределен электрический заряд с поверхностной плотностью $\sigma = 7x + y$. Вычислить полный заряд пластинки.

291. Пластика лежит в плоскости XU , занимая область D , ограниченную кривыми $y=0$, $y=2$, $x=0$, $x+y=4$.

Удельная теплоемкость пластинки меняется по закону $c=2x+3y$. Найти количество тепла, получаемое пластинкой при ее нагревании от температуры $t_1=10^\circ$ до температуры $t_2=20^\circ$.

292. С какой силой плоский диск радиусом R и массой M притягивает материальную точку массой m , которая лежит на прямой, перпендикулярной диску и проходящей через его центр, на расстоянии a от центра.

293. Пластика в форме треугольника погружена вертикально в воду так, что ее основание лежит на поверхности воды. Основание пластинки a , высота h . Вычислить силу давления воды на каждую из сторон пластинки.

294. Прямой круговой цилиндр погружен в наполненный жидкостью сосуд так, что его середина — точка M — находится на глубине s под поверхностью жидкости, а ось цилиндра составляет с вертикалью угол α . Длина цилиндра равна l , радиус основания a . Вычислить давление на нижнее и верхнее основания цилиндра, если плотность жидкости равна γ_0 .

295. Пластика, имеющая форму полукруга радиусом a , погружена вертикально в жидкость так, что горизонтальный диаметр AB , служащий ее основанием, находится внутри жидкости, а вершина O полукруга соприкасается с поверхностью жидкости. Вычислить давление на пластинку, если плотность жидкости равна γ_0 .

296. Определить силу давления воды на боковую стенку $x \geq 0$ цилиндрического сосуда $x^2 + y^2 = a^2$, $z = 0$, если уровень воды $z = H$.

§ 6. Расстановка пределов интегрирования в тройном интеграле и его вычисление

Вычислить следующие тройные интегралы:

$$297. \int_0^1 dx \int_0^2 dy \int_0^3 xyz \, dz.$$

$$298. \int_0^1 dx \int_0^x dy \int_0^{xy} (x + y + z) \, dz.$$

$$299. \int_1^2 dy \int_y^2 dx \int_0^{\frac{1}{xy}} \frac{dz}{x(1 + x^2 y^2 z^2)}.$$

$$300. \int_{-1}^0 dy \int_y^0 dz \int_0^{zy} y^2 \cos x \, dx.$$

$$301. \int_0^4 dz \int_{-z}^z dx \int_0^{\sqrt{z^2 - x^2}} z^2 xy^2 \, dy.$$

$$302. \int_1^3 dz \int_{1-z}^{3-z} dy \int_0^{3-y-z} \frac{1}{(x+y+z)^2} \, dx.$$

Расставить всеми возможными способами пределы интегрирования в следующих тройных интегралах в декартовой системе координат*:

$$303. \int_0^1 dx \int_0^{1-x} dy \int_0^{1-x-y} f(x, y, z) \, dz.$$

$$304. \int_0^1 dx \int_0^x dy \int_0^y f(x, y, z) \, dz.$$

$$305. \int_{-1}^1 dx \int_0^{4-x} dy \int_0^{4-x-y} f(x, y, z) \, dz.$$

$$306. \int_0^1 dx \int_0^2 dy \int_0^{1-|y-1|} f(x, y, z) \, dz.$$

$$307. \int_0^2 dx \int_0^3 dy \int_0^{2-x-1} f(x, y, z) \, dz.$$

$$308. \int_0^R dx \int_0^{\sqrt{R^2-x^2}} dy \int_0^{\sqrt{x^2+y^2}} f(x, y, z) \, dz.$$

$$309. \int_{-R}^R dx \int_{-\sqrt{R^2-x^2}}^{\sqrt{R^2-x^2}} dy \int_0^{R-\sqrt{R^2-x^2-y^2}} f(x, y, z) \, dz.$$

$$310. \int_0^R dz \int_{-\sqrt{R^2-z^2}}^{\sqrt{R^2-z^2}} dy \int_{-\sqrt{R^2-z^2-y^2}}^{\sqrt{R^2-z^2-y^2}} f(x, y, z) \, dx.$$

Расставить всеми возможными способами пределы интегрирования в цилиндрической системе координат в интеграле $\iiint_V f(x, y, z) \, dV$, если

* Всюду в дальнейшем функция $f(x, y, z)$ предполагается непрерывной в соответствующей области.

$$311. V = \{(x, y, z) : x^2 + y^2 \leq R^2, 0 \leq z \leq H\}.$$

$$312. V = \{(x, y, z) : x^2 + y^2 \leq k^2 z^2, 0 \leq z \leq H\}.$$

$$313. V = \{(x, y, z) : x^2 + y^2 \leq R^2, x^2 + y^2 + z^2 \leq 4R^2\}.$$

$$314. V = \{(x, y, z) : x^2 + y^2 + z^2 \leq 2az, x^2 + y^2 \leq z^2\}.$$

$$315. V = \{(x, y, z) : x^2 + y^2 + z^2 \leq 4R^2, z \geq R\}.$$

$$316. V = \{(x, y, z) : x^2 + y^2 + z^2 \leq 4R^2, x^2 + y^2 \leq 2Rx\}.$$

Расставить всеми возможными способами пределы интегрирования в сферической системе координат в интеграле $\iiint_V f(x, y, z) dV$, если

$$317. V = \{(x, y, z) : x^2 + y^2 + z^2 \leq 4az, x^2 + y^2 \leq 3z^2\}.$$

$$318. V = \{(x, y, z) : x^2 + y^2 + z^2 \leq R^2, z \geq R/3\}.$$

$$319. V = \{(x, y, z) : x^2 + y^2 \leq R^2, 0 \leq z \leq H, (H \geq R)\}.$$

Записать интеграл $\iiint_V f(x, y, z) dx dy dz$ в виде одного из повторных в цилиндрической системе координат, если

$$320. V = \left\{ (x, y, z) : \frac{x}{2} + \frac{y}{3} + \frac{z}{4} \leq 1, x \geq 0, y \geq 0, z \geq 0 \right\}.$$

$$321. V = \{(x, y, z) : x^2 + y^2 \leq z, 0 \leq z \leq H\}.$$

$$322. \{(x, y, z) : 0 \leq x \leq 1, 0 \leq y \leq 1, 0 \leq z \leq 1\}.$$

$$323. V = \{(x, y, z) : (x-R)^2 + y^2 + z^2 \leq R^2, x^2 + (y-R)^2 + z^2 \leq R^2\}.$$

$$324. V = \{(x, y, z) : x^2 + y^2 \leq 2ax, x^2 + y^2 \leq a^2 - az, z \geq 0\}.$$

$$325. V = \{(x, y, z) : 4x^2 + 3y^2 + z^2 \leq 48, 0 \leq 2z \leq 4x^2 + 3y^2\}.$$

$$326. V = \{(x, y, z) : |z| \leq 5 - \sqrt{3x^2 + 3y^2}, z^2 \leq x^2 + y^2 + 1\}.$$

Записать интеграл $\iiint_V f(x, y, z) dx dy dz$ в виде одного из повторных в сферической системе координат, если

$$327. V = \left\{ (x, y, z) : \frac{x}{2} + \frac{y}{3} + \frac{z}{4} \leq 1, x \geq 0, y \geq 0, z \geq 0 \right\}.$$

$$328. V = \{(x, y, z) : x^2 + y^2 + z^2 \leq 4Rz, x^2 + y^2 + z^2 \geq Rz, x^2 + y^2 \leq z^2/3\}.$$

$$329. V = \{(x, y, z) : x^2 + y^2 + z^2 \leq R^2, x^2 + y^2 + z^2 \leq 2zR\}.$$

$$330. V = \{(x, y, z) : x^2 + y^2 + z^2 \geq R^2, x^2 + y^2 + z^2 \leq 2zR\}.$$

$$331. V = \{(x, y, z) : x^2 + y^2 + z^2 \leq 2yR, x^2 + y^2 \leq z^2\}.$$

$$332. V = \{(x, y, z) : x^2 + y^2 + z^2 \leq 2yR, x^2 + y^2 \geq z^2\}.$$

$$333. V = \{(x, y, z) : x^2 + y^2 + z^2 \leq 8z - 8, 3(x^2 + y^2) \leq z^2\}.$$

В следующих примерах требуется записать тройной интеграл $\iiint_V f(x, y, z) dx dy dz$ в виде повторного. Так как подынтегральная функция конкретно не задана, то выбор, в какой системе — декартовой, цилиндрической или сферической — и порядок записи этого повторного интеграла производится только из рассмотрения области интегрирования V . Под V всегда будет подразумеваться ограниченная связная компонента множества $\{(x, y, z) : \varphi_i(x, y, z) > 0, i=1, 2, \dots, n\}$, если условие на V задано в виде $\varphi_i(x, y, z) \geq 0, i=1, 2, \dots, n$.

$$334. V = \{(x, y, z) : 0 \leq z \leq 4 - x^2, x^2 - y^2 \geq 0, x \geq 0\}.$$

$$335. V = \{(x, y, z) : 0 \leq z \leq 4 - x, y^2 \leq 2x + 2\}.$$

$$336. V = \{(x, y, z) : x + y + z \leq 2, 0 \leq 4z \leq 4 - x^2 - y^2, x \geq 0, y \geq 0\}.$$

$$337. V = \{(x, y, z) : 0 \leq z \leq 4 - x^2 - y^2, |x + y| \leq 2\}.$$

$$338. V = \{(x, y, z) : x^2 \geq y^2 + z^2, 5x \leq 4 + y^2 + z^2\}.$$

$$339. V = \{(x, y, z) : (x^2 + y^2)^2 \leq a^2(x^2 - y^2), 0 \leq az \leq 4(x^2 + y^2), x \geq 0\}.$$

$$340. V = \{(x, y, z) : 0 \leq z \leq 4xy, x + 4y + z \leq 1\}.$$

$$341. V = \{(x, y, z) : 0 \leq z \leq 3 - \sqrt{x^2 + 2y^2}, x \leq y\}.$$

$$342. V = \{(x, y, z) : y^2 \leq z \leq 4, x^2 + y^2 \leq 16\}.$$

$$343. V = \{(x, y, z) : 0 \leq z \leq x^2 - y^2, x \geq 0, y \geq 2x - 1\}.$$

$$344. V = \{(x, y, z) : a^2 \leq x^2 + y^2 \leq b^2, x^2 - y^2 - z^2 \geq 0, x \geq 0\}.$$

$$345. V = \{(x, y, z) : x^2 + y^2 \geq 3z^2, x^2 + y^2 - z^2 \leq 2\}.$$

$$346. V = \{(x, y, z) : 3x^2 - y^2 + 3z^2 \leq 0, x^2 + y^2 + z^2 \leq 2ay\}.$$

$$347. V = \{(x, y, z) : x^2 + y^2 + z^2 \leq 2ax, x^2 + y^2 \leq a^2\}.$$

$$348. \text{ а) } V = \{(x, y, z) : 4(x^2 + y^2) \leq z^2, 0 \leq z \leq 1 + \sqrt{x^2 + y^2}\};$$

$$\text{ б) } V = \{(x, y, z) : 4(x^2 + y^2) \leq z^2, x^2 + y^2 - z^2 + 2z - 1 \geq 0\}.$$

$$349. V = \{(x, y, z) : z^2 + y^2 \leq R^2, x^2 + z^2 \leq R^2\}.$$

$$350. V = \{(x, y, z) : x^2 + y^2 + z^2 \leq 3R^2, Rx \leq 2(y^2 + z^2)\}.$$

$$351. V = \{(x, y, z) : x^2 + y^2 + ax - xz \leq 0, z \geq 0\}.$$

$$352. V = \{(x, y, z) : y^2 + z + x \leq a, x \geq z \geq 0\}.$$

$$353. V = \{(x, y, z) : (x^2 + y^2)^2 \leq a^2(x^2 - y^2), 0 \leq az \leq 4(x^2 + y^2), x \geq 0\}.$$

Вычислить

$$354. \iiint_V (x^2 + y^2) dx dy dz, V = \{(x, y, z) : x^2 + y^2 \leq 2z, 0 \leq z \leq 2\}.$$

$$355. \iiint_V (x^2 - 4xy + y^2) dx dy dz, \text{ где } V = \{(x, y, z) : 0 \leq x \leq 1, 0 \leq y \leq 1, 0 \leq z \leq 1\}.$$

$$356. \iiint_V x dx dy dz, V = \{(x, y, z) : 0 \leq y \leq h, x + z \leq a, x \geq 0, z \geq 0\}.$$

$$357. \iiint_V xyz dx dy dz, V = \{(x, y, z) : x^2 + y^2 + z^2 \leq a\sqrt{3}x, x^2 + y^2 + z^2 \leq ay, z \geq 0\}.$$

$$358. \iiint_V (x^2 + y^2 + z^2) dx dy dz, V = \{(x, y, z) : x^2 + y^2 + z^2 \leq R^2, y^2 + z^2 \leq x^2, x \geq 0\}.$$

$$359. \iiint_V z dx dy dz, V = \{(x, y, z) : z^2 \geq \frac{h^2}{R^2}(x^2 + y^2), 0 \leq z \leq h\}.$$

$$360. \iiint_V z^m dx dy dz, V = \{(x, y, z) : \left(\frac{x}{a}\right)^2 + \left(\frac{y}{b}\right)^2 \leq \left(\frac{z}{c}\right)^2, 0 \leq z \leq c, x \geq 0, y \geq 0\}.$$

$$361. \iiint_V z dx dy dz, V = \{(x, y, z) : \frac{x^2}{a^2} + \frac{y^2}{b^2} + \frac{z^2}{c^2} \leq 1, z \geq 0\}.$$

$$362. \iiint_V \frac{z^2}{b^2x^2 + a^2y^2 + a^2b^2} dx dy dz, V = \{(x, y, z) : \frac{x^2}{a^2} + \frac{y^2}{b^2} + \frac{z^2}{c^2} \leq 1\}.$$

$$363. \iiint_V z^2 dx dy dz, V = \{(x, y, z) : x^2 + y^2 + z^2 \geq R^2, x^2 + y^2 + z^2 \leq 2Rz\}.$$

$$364. \iiint_V (x + y + z)^2 dx dy dz, V = \{(x, y, z) : x^2 + y^2 \leq 2az, x^2 + y^2 + z^2 \leq 3a^2\}.$$

365. $\iiint_V xyz \, dx \, dy \, dz$, V — тело, ограниченное поверхностями,
 $yz = ax$, $yz = a_1x$, $a > a_1 > 0$,
 $zx = by$, $zx = b_1y$, $b > b_1 > 0$,
 $xy = cz$, $xy = c_1z$, $c > c_1 > 0$,

полагая

$$u = \frac{yz}{x}, \quad v = \frac{zx}{y}, \quad w = \frac{xy}{z}.$$

366. $\iiint_V x^p y^q z^r (1-x-y-z)^s \, dx \, dy \, dz$ ($p > 0$, $q > 0$, $r > 0$, $s > 0$),

V — тело, ограниченное плоскостями $x+y+z=1$, $x=0$, $y=0$, $z=0$,
полагая, $x+y+z=u$, $y+z=uv$, $z=uvw$.

367. $\iiint_V x \, dx \, dy \, dz$, $V = \{(x, y, z) : a \leq xyz \leq b, \quad cx \leq y \cdot z \leq dx,$
 $ty \leq x \leq ny\}, y > 0$.

§ 7. Вычисление объема с помощью тройного интеграла

Найти объем следующих тел:

368. $V = \{(x, y, z) : x^2 + 2y^2 - z^2 \leq a^2, \quad x^2 + 2y^2 \geq 4z^2\}$.

369. $V = \{(x, y, z) : 2(x^2 + 2y^2) \leq 2az \leq 3a\sqrt{a^2 - x^2 - 2y^2}\}$.

370. $V = \{(x, y, z) : x^2 + 4y^2 \leq z^2, \quad a^2 \leq x^2 + 4y^2 + z^2 \leq 9a^2\}$.

371. $V = \{(x, y, z) : x^2 + y^2 + z^2 \leq 2Rz, \quad z^2 \operatorname{tg}^2 \alpha \leq x^2 + y^2 \leq z^2 \operatorname{tg}^2 \beta,$
 $0 < \alpha < \beta < \pi/2\}$.

372. $V = \{(x, y, z) : x^2 + y^2 + z^2 \leq R^2, \quad x^2 + y^2 + z^2 \leq 2Rz\}$.

Найти объемы тел, ограниченных поверхностями:

373. $(x^2 + y^2 + z^2)^2 = a^3z$.

374. $(x^2 + y^2 + z^2)^3 = a^3xyz$.

375. $(x^2 + y^2 + z^2)^2 = axyz$.

376. $(x^2 + y^2 + z^2)^2 = az(x^2 + y^2)$.

377. $(x^2 + y^2 + z^2)^3 = a^2z^4$.

378. $(x^2 + y^2 + z^2)^3 = az(x^2 + y^2)^2$.

379. $(x^2 + y^2 + z^2)^3 = a^2y^2z^2$.

380. $(x^2 + y^2 + z^2)^3 = a^3(x^3 + y^3)$.

381. $(x^2 + y^2 + z^2)^3 = a^3z(x^2 - y^2)$.

382. $(x^2 + y^2 + z^2)^4 = a^3 z (x^4 + y^4)$.
383. $(x^2 + y^2 + z^2)^2 = a^3 z e^{-\frac{x^2 + y^2}{x^2 + y^2 + z^2}}$.
384. $(x^2 + y^2 + z^2)^3 = a^6 \sin^2 \left[\frac{\pi z}{\sqrt{x^2 + y^2 + z^2}} \right]$.
385. $(x^2 + y^2)^2 + z^4 = za^3$.
386. $(x^2 + y^2)^2 + z^4 = a^3 (y - x)$.
387. $(x^2 + y^2)^3 + z^6 = 3a^3 z^3$.
388. $(x^2 + y^2)^3 + z^6 = a^3 xyz$.
389. $(x + y + z)^2 = ay, x = 0, y = 0, z = 0 \quad (x > 0, z > 0)$.
390. $(x^2 + y^2 + z^4)^2 = z^2$.
391. $\left(\frac{x^4}{k^4} + \frac{y^2}{a^2} + \frac{z^3}{b^3} \right)^2 = \frac{x^3}{p^2}$.
392. $((x^2 + y^2)^3 + z^6)^2 = a^6 (x^2 + y^2)^3$.
393. $((x^2 + y^2)^2 + z^4)^2 = a^3 z (x^2 + y^2)^2$.
394. $\left(\frac{x^2}{a^2} + \frac{y^2}{b^2} + \frac{z^2}{c^2} \right)^2 = \frac{xyz}{h^3}$.
395. $\left(\frac{x^2}{a^2} + \frac{y^2}{b^2} \right)^2 + \frac{z^4}{c^4} = \frac{x}{k}$.
396. $\left(\frac{x^2}{a^2} + \frac{y^2}{b^2} + \frac{z^2}{c^2} \right)^2 = \frac{z}{k} \sin \left(\frac{\pi z}{c \sqrt{\frac{x^2}{a^2} + \frac{y^2}{b^2} + \frac{z^2}{c^2}}} \right)$.
397. $\left(\frac{x^2}{a^2} + \frac{y^2}{b^2} + \frac{z^2}{c^2} \right)^4 = \frac{z^4}{k^4 \left(\frac{x^2}{a^2} + \frac{y^2}{b^2} \right)}$.
398. $\left(\left(\frac{x}{a} \right)^{2/3} + \left(\frac{y}{b} \right)^{2/3} + \left(\frac{z}{c} \right)^{2/3} \right)^6 = \frac{z}{h}$.
399. $\left(\frac{x}{a} + \frac{y}{b} + \frac{z}{c} \right)^3 = \sin \left(\frac{\pi \left(\frac{x}{a} + \frac{y}{b} \right)}{\frac{x}{a} + \frac{y}{b} + \frac{z}{c}} \right), x = 0, y = 0, z = 0$
 $(x > 0, y > 0, z > 0)$.
400. $\left(\frac{x}{a} + \frac{y}{b} + \frac{z}{c} \right)^3 = \exp \left[\left(-\frac{z}{k} : \left(\frac{x}{a} + \frac{y}{b} + \frac{z}{c} \right) \right) \right] \quad (x > 0,$
 $y > 0, z > 0)$.

$$401. \left(\sqrt{\frac{x}{a}} + \sqrt{\frac{y}{b}} \right)^2 + \frac{z}{c} = 1, \quad x=0, \quad y=0, \quad z=0 \quad (z > 0).$$

$$402. \left(\frac{x}{a} + \frac{y}{b} \right)^2 + \frac{z^2}{c^2} = \frac{x}{h} + \frac{y}{k}, \quad x=0, \quad y=0, \quad z=0, \\ (x \geq 0, \quad y \geq 0, \quad z \geq 0).$$

$$403. \left(\frac{x}{a} + \frac{y}{b} \right)^2 + \frac{z^2}{c^2} = \frac{x}{h} - \frac{y}{k}, \quad x=0, \quad y=0, \quad z=0, \\ (x \geq 0, \quad y \geq 0, \quad z \geq 0).$$

$$404. \left(\frac{x^2}{a^2} + \frac{y^2}{b^2} \right)^3 + \frac{z^6}{c^6} = \frac{z}{p} \left(\frac{x^2}{h^2} + \frac{y^2}{k^2} \right).$$

$$405. \left(\frac{x^2}{a^2} + \frac{y^2}{b^2} \right)^3 + \frac{z^6}{c^6} = \frac{z}{p} \left(\frac{x^2}{h^2} - \frac{y^2}{k^2} \right).$$

$$406. \quad x + y + z = a, \quad x + y + z = 2a,$$

$$x + y = z, \quad x + y = 2z, \quad x = y, \quad y = 3x.$$

$$407. \quad a^2 \leq xy \leq b^2, \quad pz \leq xy \leq qz, \quad \alpha x \leq y \leq \beta x,$$

$$0 < a < b, \quad 0 < p < q, \quad 0 < \alpha < \beta.$$

$$408. \quad r = a \sin \varphi (1 + \cos \psi).$$

$$409. \quad r = a \sin \varphi \sqrt[3]{\cos \psi}.$$

$$410. \quad r = \sin \varphi (a \sin^2 \psi + b \cos^2 \psi).$$

$$411. \quad \left(\frac{x^2}{a^2} + \frac{y^2}{b^2} + \frac{z^2}{c^2} \right)^3 = \frac{z^2}{x^2/a^2 + y^2/b^2}, \\ \left(\frac{z}{c} \right)^2 = 3 \left[\left(\frac{x}{a} \right)^2 + \left(\frac{y}{b} \right)^2 \right], \quad (z \geq 0).$$

$$412. \quad \left(\frac{x}{a} \right)^{2/3} + \left(\frac{y}{b} \right)^{2/3} + \left(\frac{z}{c} \right)^{2/3} = 1.$$

§ 8. Механические и физические приложения тройного интеграла

Найти массу тела плотностью ρ , ограниченного поверхностями

$$413. \quad z = x^2 + y^2, \quad z^2 + x^2 + y^2 = 6, \quad z \geq 0, \quad \text{если } \rho = z.$$

$$414. \quad z = \frac{x^2}{4} + \frac{y^2}{9}, \quad z = 3, \quad \text{если } \rho = x^2.$$

$$415. \quad z = x^2 + y^2, \quad z = 2y, \quad \text{если } \rho = y.$$

$$416. \quad x + y + z = 2, \quad x = 0, \quad y = 0, \quad z = 0, \quad \text{если } \rho = x + y + z.$$

$$417. \quad x = y^2, \quad x = 4, \quad z = 2, \quad z = 5, \quad \text{если } \rho = |y|.$$

$$418. \quad z = 6 - x^2 - y^2, \quad z^2 = x^2 + y^2, \quad z \geq 0, \quad \text{если } \rho = z.$$

419. $2x + z = 2a$, $x + z = a$, $y^2 = ax$, $y = 0$ ($y \geq 0$), если $\rho = y$.

420. $2x^2 + 2y^2 - 4ax - 4ay + az = a^2$, $x^2 + y^2 - 2ax -$
 $- 2ay + az = 0$, $z = 0$, $M(a, a, a) \in V$, если $\rho = z^2$.

421. Найти массу куба со стороной a , если плотность его в каждой точке равна квадрату расстояния этой точки до фиксированной вершины куба.

422. Найти массу шара радиусом R , если плотность его в каждой точке равна удвоенному расстоянию этой точки до поверхности шара.

423. Найти массу сферического слоя между сферами $x^2 + y^2 + z^2 = a^2$ и $x^2 + y^2 + z^2 = 4a^2$, если плотность его в каждой точке обратно пропорциональна расстоянию точки от начала координат и на внешней сфере равна ρ_0 .

424. Найти массу конуса $R^2(z-H)^2 \geq (x^2 + y^2)H^2$, $0 \leq z \leq H$, если плотность равна $\rho = |xy|$.

425. Найти массу прямого кругового цилиндра, высота которого равна H , а радиус основания R , если плотность в любой точке равна квадрату расстояния этой точки от центра основания цилиндра.

426. Найти статический момент относительно плоскости XU однородного тела плотностью ρ , ограниченного поверхностями

$$x^2 + y^2 + z^2 = 2az, \quad x^2 + y^2 = z^2 \operatorname{tg}^2 \alpha, \quad x^2 + y^2 = z^2 \operatorname{tg}^2 \beta \quad (0 < \alpha < \beta < \pi/2).$$

427. Найти статический момент относительно плоскости XU однородного тела плотности ρ , ограниченного плоскостями

$$x + y + z = 1, \quad x = 0, \quad y = 0, \quad z = 0.$$

Найти момент инерции относительно заданной оси однородного тела плотностью ρ , ограниченного заданными поверхностями

428. $x = 0$, $x = a$, $y = 0$, $y = b$, $z = 0$, $z = c$
относительно осей координат.

429. $y = \sqrt{x}$, $y = 2\sqrt{x}$, $z = 0$, $z + x = 4$ относительно осей координат.

430. $\frac{x^2}{a^2} + \frac{y^2}{b^2} + \frac{z^2}{c^2} = 1$ относительно осей координат.

431. $x^2 + y^2 - ax = 0$, $z^2 = 2ax$, $z = 0$ ($z > 0$) относительно осей координат.

432. $z = \frac{1}{2}(y^2 + x^2)$, $z = 1$ относительно оси OX .

433. $x + y + z = 2$, $z = 0$, $x^2 + y^2 = 2$ ($z > 0$) относительно оси OZ .

434. $x^2 + y^2 = cz$, $z = c$, относительно оси OZ .

435. $\frac{x}{a} + \frac{y}{b} + \frac{z}{c} = 1$, $x = 0$, $y = 0$, $z = 0$ ($x \geq 0$, $y \geq 0$, $z \geq 0$)
относительно оси OZ .

436. $\left(\frac{x}{a}\right)^{2/3} + \left(\frac{y}{b}\right)^{2/3} + \left(\frac{z}{c}\right)^{2/3} = 1$ относительно оси OZ .

437. $x^2 + y^2 + z^2 = R^2$, $x^2 + y^2 = z^2 \operatorname{tg}^2 \alpha$ ($z \geq 0$, $x^2 + y^2 \leq z^2 \operatorname{tg}^2 \alpha$, $\alpha < \pi/2$)
относительно оси OZ .

438. $x^2 + y^2 + z^2 = 3$, $x^2 + y^2 = 2z$, $z \geq 0$, относительно оси OZ .

439. $(x^2 + y^2 + z^2)^2 = a^3 z$ относительно оси OZ .

440. $(x^2 + y^2 + z^2)^3 = 3xyza^3$ ($x \geq 0$, $y \geq 0$, $z \geq 0$) относительно оси OZ .

441. Найти момент инерции однородного тела плотностью ρ , ограниченного поверхностью тора $x = (a + r \cos u) \cos v$, $y = (a + r \cos u) \sin v$, $z = r \sin u$, $0 \leq r \leq b < a$, $0 \leq u \leq 2\pi$, $0 \leq v \leq 2\pi$, относительно осей координат.

Найти момент инерции относительно заданных плоскостей однородного тела плотностью ρ , ограниченного заданными поверхностями

442. $x^2 + y^2 = k^2 z^2$, $z = h$, относительно XZ и XY .

443. $az = a^2 - x^2 - y^2$, $z = 0$ относительно XZ и XY .

444. $\frac{x}{a} + \frac{y}{b} + \frac{z}{c} = 1$, $x = 0$, $y = 0$, $z = 0$ ($x \geq 0$, $y \geq 0$, $z \geq 0$)
относительно YZ .

445. $(x^2 + y^2 + z^2)^2 = a^2 xy$, $x > 0$, $y > 0$ относительно XY .

446. $a^2 = x^2 + y^2 + z^2$, $b^2 = x^2 + y^2 + z^2$, $x^2 + y^2 = z^2$, $z \geq 0$ ($x^2 + y^2 < z^2$) относительно XY .

447. $x^2 + y^2 + z^2 = 2az$, $x^2 + y^2 = 3z^2$ ($x^2 + y^2 < 3z^2$) относительно XY .

448. Найти момент инерции однородного прямого кругового конуса плотностью ρ , радиус основания которого равен R , а высота равна H относительно его оси.

449. Найти момент инерции однородного шара массой M и радиусом R относительно точки на его сфере.

450. Найти момент инерции относительно начала координат тела, ограниченного поверхностями

$$x^2 + y^2 + z^2 = 4, \quad y = 0, \quad y = x/\sqrt{3} \quad (x \geq 0, \quad y \geq 0),$$

если плотность в каждой точке обратно пропорциональна расстоянию от начала координат.

451. Найти момент инерции относительно оси симметрии кругового конуса, если высота конуса — H , радиус основания — R ; плотность в каждой точке обратно пропорциональна расстоянию от этой точки до оси симметрии конуса.

Найти координаты центра масс однородного тела, ограниченного поверхностями

$$452. z = 0, x^2 + y^2 = 2x, z = x^2 + y^2.$$

$$453. az = a^2 - x^2 - y^2, z = 0.$$

$$454. x + y = 1, z = x^2 + y^2, x = 0, y = 0, z = 0.$$

$$455. x^2 + y^2 + z^2 = R^2, x = 0, y = 0, z = 0 \quad (x > 0, y > 0, z > 0).$$

$$456. x^2 + y^2 = 3z^2, z = H.$$

$$457. \frac{z}{c} = \frac{x^2}{a^2} + \frac{y^2}{b^2}, \frac{x}{a} + \frac{y}{b} = \pm 1, \frac{x}{a} - \frac{y}{b} = \pm 1, z = 0.$$

$$458. \frac{x}{a} + \frac{y}{b} + \frac{z}{c} = 1, x = 0, y = 0, z = 0.$$

$$459. z = x^2 + y^2, 2z = x^2 + y^2, x + y = \pm 1, x - y = \pm 1.$$

$$460. \left(\frac{x}{a}\right)^{2/3} + \left(\frac{y}{b}\right)^{2/3} + \left(\frac{z}{c}\right)^{2/3} = 1, x = 0, y = 0,$$

$$z = 0 \quad (x \geq 0, y \geq 0, z \geq 0, \alpha < \pi/2).$$

$$461. z^2 = xy, x = a, y = b, z = 0 \quad (z > 0).$$

$$462. x^2 + y^2 + z^2 = a^2, x^2 + y^2 = a(a - 2z), (x^2 + y^2 < a(a - 2z)).$$

$$463. x^2 + y^2 + z^2 = a^2, x^2 + y^2 = z^2 \operatorname{tg}^2 \alpha, (z \geq 0).$$

$$464. (x^2 + y^2 + z^2)^2 = axyz \quad (x > 0, y > 0).$$

$$465. (x^2 + y^2 + z^2)^2 = a^3 z.$$

$$466. x + y + z = 2a, x = a, y = a, x = 0, y = 0, z = 0.$$

$$467. x^2 + y^2 + z^2 = 3a^2, x^2 + y^2 = 2az, (x^2 + y^2 \leq 2az).$$

$$468. x^2 + y^2 = z, x^2 + y^2 = 2z, xy = 1, xy = 4, y = x, \\ y = 2x \quad (x \geq 0, y \geq 0).$$

$$469. \frac{x^2}{a^2} + \frac{y^2}{b^2} + \frac{z^2}{c^2} = 3, \frac{x^2}{a^2} + \frac{y^2}{b^2} = \frac{2z}{c} \quad (z > 0).$$

470. Найти положение центра масс однородного шарового сегмента плотностью ρ , радиус основания которого равен r_0 , а высота равна h .

471. Найти координаты центра масс однородного прямого кругового конуса плотностью ρ , радиус основания которого равен R , а высота равна H :

$$R^2(z-H)^2 \geq H^2(x^2+y^2), \quad 0 \leq z \leq H.$$

472. Найти массу и определить положение центра масс шара $x^2+y^2+z^2 \leq 2az$, если плотность в точках шара:

а) обратно пропорциональна расстоянию этих точек от начала координат;

б) обратно пропорциональна квадрату расстояния этих точек от начала координат.

473. Найти силу, с которой однородный цилиндр плотностью ρ притягивается к центру своего основания, если радиус основания цилиндра равен R и высота равна H .

474. Найти силу, с которой однородный конус плотностью ρ притягивается его вершиной, если радиус основания конуса равен R , а длина образующей равна l .

§ 9. Вычисление n -мерного интеграла

Вычислить интеграл

$$475. \int_0^1 \int_0^1 \dots \int_0^1 (x_1^2 + x_2^2 + \dots + x_n^2) dx_1 dx_2 \dots dx_n.$$

$$476. \int_{x_1 \geq 0, \dots, x_n \geq 0} \int_{x_1 + x_2 + \dots + x_n \leq 1} \sqrt{x_1 + x_2 + \dots + x_n} dx_1 dx_2 \dots dx_n.$$

$$477. \int_0^1 \int_0^1 \dots \int_0^1 (x_1 x_2 + x_1 x_3 + \dots + x_{n-1} x_n) dx_1 dx_2 \dots dx_n.$$

478. Пусть $f = f(x_1, x_2, \dots, x_n)$ непрерывная функция в области $0 \leq x_i \leq x$ ($i = 1, 2, \dots, n$).

Доказать равенство

$$\int_0^x dx_1 \int_0^{x_1} dx_2 \dots \int_0^{x_{n-1}} f dx_n = \int_0^x dx_n \int_{x_n}^x dx_{n-1} \dots \int_{x_2}^x f dx_1.$$

479. Доказать, что если f — непрерывная функция, то

$$\int_0^1 dt_1 \int_0^{t_1} dt_2 \dots \int_0^{t_{n-1}} f(t_1) f(t_2) \dots f(t_n) dt_n = \frac{1}{n!} \left\{ \int_0^t f(\tau) d\tau \right\}^n.$$

480. Найти объем части n -мерного шара $M = \{x = (x_1, x_2, \dots, x_n) : x_1^2 + x_2^2 + \dots + x_n^2 \leq a^2, x_n^2 + x_{n-2}^2 \leq 3x_{n-2}^2, x_{n-2} \geq 0\}$, ($n > 2$).

481. Доказать равенство ($f \in C[0, x]$)

$$\int_0^x dx_1 \int_0^{x_1} dx_2 \dots \int_0^{x_{n-1}} f(x_n) dx_n = \int_0^x f(u) \frac{(x-u)^{n-1}}{(n-1)!} du.$$

482. Доказать формулу Лиувилля

$$\begin{aligned} & \iint_{\substack{x_i \geq 0, x_i \leq 0, \dots, x_n \geq 0, \\ x_1 + x_2 + \dots + x_n \leq 1}} f(x_1 + x_2 + \dots + x_n) x_1^{p_1-1} x_2^{p_2-1} \dots x_n^{p_n-1} dx_1 \dots dx_n = \\ & = \frac{\Gamma(p_1) \Gamma(p_2) \dots \Gamma(p_n)}{\Gamma(p_1 + p_2 + \dots + p_n)} \int_0^1 f(u) u^{p_1 + p_2 + \dots + p_n - 1} du, \end{aligned}$$

где $f(u)$ — непрерывная функция, $p_i > 0$ ($i = 1, 2, \dots, n$).

483. Вычислить потенциал на себя однородного шара радиусом R и плотностью ρ_0 , т. е. найти интеграл

$$\frac{\rho_0^2}{2} \iiint_{\substack{x_1^2 + y_1^2 + z_1^2 \leq R^2, \\ x_2^2 + y_2^2 + z_2^2 \leq R^2}} \frac{dx_1 dy_1 dz_1 dx_2 dy_2 dz_2}{r_{1,2}},$$

где $r_{1,2} = \sqrt{(x_1 - x_2)^2 + (y_1 - y_2)^2 + (z_1 - z_2)^2}$.

484. Пользуясь формулой

$$|S| = \int_D \sqrt{|\det G|} du,$$

где

$$S = \{r : r(u), u \in D\}, r : R^k \rightarrow R^n (k < n),$$

$D \subset R^k$, область D жорданова,

G — матрица Грамма ($G = (g_{ij})$, $g_{ij} = (r'_{u_i} r'_{u_j})$), найти площадь поверхности n -мерного шара:

$$M = \left\{ x = (x_1, x_2, \dots, x_n) : \sum_{i=1}^n x_i^2 \leq a^2 \right\}.$$

§ 10. Несобственный кратный интеграл

Исследовать сходимость интегралов

$$485. \iint_{R^2} \frac{\sin(x^2 + y^2)}{(x^2 + y^2)^p} dx dy.$$

$$486. \iint_{x^2+y^2 < 1} \frac{x^2 - y^2}{(x^2 + y^2)^p} dx dy.$$

$$487. \iint_{|x|+|y|+|z| < 1} \frac{x + y + z + 2}{|x|^p + |y|^q + |z|^r} dx dy \quad (p > 0, q > 0, r > 0).$$

$$488. \iint_{-x < y < x, x > 0} \frac{4x^2 - y^2}{(2x + y + 1)^p} dx dy.$$

$$489. \iiint_D \frac{\cos(x^2 + y^2 + z^2) dx dy dz}{(x^2 + y^2 + z^2)^p},$$

$$D = \{(x, y, z) : x + y + z > 1, x > 0, y > 0, z > 0\}.$$

$$490. \iiint_D \frac{(x + y + z) dx dy dz}{(x^p + y^q + z^r) \sqrt{x^2 + y^2 + z^2}},$$

$$D = \{(x, y, z) : x + y + z > 1, x < 0, y > 0, z > 0\}.$$

$$491. \iiint_D \frac{x + y - z}{(x^2 + y^2 + z^2)^p} dx dy dz,$$

$$D = \{(x, y, z) : |x| + |y| + |z| < 1\}.$$

$$492. \iiint_D \frac{dx dy dz}{(x^2 + y^2 + z^2)^{3p}},$$

$$D = \left\{ (x, y, z) : x^2 + y^2 + z^2 \leq \frac{a^6 z^2}{x^2 + y^2} \right\}.$$

Вычислить несобственный интеграл или установить его расходимость

$$493. \iint_D \frac{y}{x} dx dy, \quad D = \{(x, y) : x > 1, -1 < y < 1\}.$$

$$494. \iint_D \frac{y}{x} dx dy, \quad D = \{(x, y) : x > 1, -1 < xy < 1\}.$$

$$495. \iint_D \frac{x^3 - y^3}{x^5 + y^5} dx dy, \quad D = \{(x, y) : x > 0, y > 0, x + y > 1\}.$$

$$496. \iint_D \frac{x^3 - y^3}{x^6 + y^6} dx dy, \quad D = \{(x, y) : x > 0, y > 0, x + y > 1\}.$$

$$497. \iint_D \frac{e^{-x}}{\sqrt{y}} dx dy, \quad D = \{(x, y) : x > 0, 0 < xy < 1\}.$$

498. $\iint_D \frac{e^{-x}}{\sqrt{y}} dx dy, D = \{(x, y) : x > 0, 0 < x^2 y < 1\}$.
499. $\iint_D e^{-x^2 y} \sin 2xy dx dy, D = \{(x, y) : x > 1, y > 0\}$.
500. $\iint_D e^{-xy} \sin 2xy dx dy, D = \{(x, y) : x > 1, y > 0\}$.
501. $\iint_D \frac{x^3 + y}{x^6 + y^3} dx dy, D = \{(x, y) : x > 0, mx < y < nx\}, 0 < m < n$.
502. $\iint_D \frac{x^3 + y}{x^6 + y^2} dx dy, D = \{(x, y) : x > 0, y > 0\}$.
503. $\iiint_{R^3} \frac{1 - \cos(x + y - z)}{(x^2 + y^2 + z^2)^2} dx dy dz$.
504. $\iiint_{x^2 + y^2 < az - a} \frac{x - y}{z^3} dx dy dz$.
505. $\iiint_{x > 1, y > 1, z > 1} \frac{x - y}{z^3} dx dy dz$.
506. $\iiint_D \frac{1 - x - y - z}{\sqrt{xyz}} dx dy dz, D = \{(x, y, z) : x > 0, y > 0, z > 0, x + y + z < 1\}$.
507. $\iiint_D \frac{1 - x - y - z}{xyz} dx dy dz, D = \{(x, y, z) : x + y + z < 1, x > 0, y > 0, z > 0\}$.
508. $\iiint_D \frac{dx dy dz}{\sqrt{(x^2 + y^2 + z^2)^3}}, D = \{(x, y, z) : x^2 + y^2 + z^2 \leq a^2 z^2 / (x^2 + y^2)\}$.
509. $\iiint_D \frac{dx dy dz}{\sqrt{x^2 + y^2 + z^2}}, D = \{(x, y, z) : x^2 + y^2 + z^2 \leq \frac{a^2 z^2}{x^2 + y^2}\}$.
510. $\iiint_{x > 0, y > 0, z > 0} e^{-(x^2 y^2 + y^2 z^2 + x^2 z^2)} dx dy dz$.
511. $\iiint_D \frac{dx dy dz}{\sqrt{yz}},$

D — часть тела, полученного при вращении трактрисы $x = -a(\ln \operatorname{tg}(t/2) + \cos t)$, $y = a \sin t$ относительно оси OX , лежащая в I октанте ($x > 0$, $y > 0$, $z > 0$).

$$512. \iiint_D yx^2 e^{xyz} dx dy dz, D = \{(x, y, z) : y > 1, z > 1, 0 < xyz < 1\}.$$

$$513. \iiint_D \frac{\sin(x+y+z)}{(x^2+y^2+z^2)^{7/4}} dx dy dz.$$

$$514. \iiint_{R^3} \frac{\sin(x+y+z)}{(x^2+y^2+z^2)^{3/2}} dx dy dz.$$

$$515. \iiint_D \sqrt{\frac{1+x^2+y^2+z^2}{1-x^2-y^2-z^2}} dx dy dz, D = \{(x, y, z) : x^2+y^2+z^2 < 1\}.$$

ОТВЕТЫ

$$1. \int_0^1 dx \int_0^{1-x} f(x, y) dy = \int_0^1 dy \int_0^{1-y} f(x, y) dx.$$

$$2. \int_0^1 dx \int_{-x}^x f(x, y) dy = \int_{-1}^0 dy \int_{-y}^1 f(x, y) dx + \int_0^1 dy \int_0^y f(x, y) dx.$$

$$3. \int_0^1 dx \int_{-\sqrt{x-x^2}}^{\sqrt{x-x^2}} f(x, y) dy = \int_{-1/2}^{1/2} dy \int_{1/2-\sqrt{1/4-y^2}}^{1/2+\sqrt{1/4-y^2}} f(x, y) dx.$$

$$4. \int_0^1 dx \int_{\sqrt{1-x^2}}^1 f(x, y) dy = \int_0^1 dy \int_{\sqrt{1-y^2}}^1 f(x, y) dx.$$

$$5. \int_{-1}^0 dx \int_{-x-1}^{x+1} f(x, y) dy + \int_0^1 dx \int_{x-1}^{1-x} f(x, y) dy = \int_{-1}^0 dy \int_{-y-1}^{y+1} f(x, y) dx + \int_0^1 dy \int_{y-1}^{1-y} f(x, y) dx.$$

$$6. \int_0^1 dx \int_0^{1-\sqrt{1-(x-1)^2}} f(x, y) dy = \int_0^1 dy \int_0^{1-\sqrt{1-(y-1)^2}} f(x, y) dx.$$

$$7. \int_1^2 dx \int_0^{1-\sqrt{1-(x-1)^2}} f(x, y) dy = \int_0^1 dy \int_{1+\sqrt{1-(y-1)^2}}^2 f(x, y) dx.$$

$$8. \int_0^{1/\sqrt{2}} dx \int_{x/2}^{2x} f(x, y) dy + \int_{1/\sqrt{2}}^{\sqrt{2}} dx \int_{x/2}^{1/x} f(x, y) dy = \int_0^{\sqrt{2}/2} dy \int_{y/2}^{2y} f(x, y) dx + \int_{\sqrt{2}/2}^{\sqrt{2}} dy \int_{y/2}^{1/y} f(x, y) dx.$$

$$9. \int_{-1}^1 dx \int_{x^2}^{x^2+1/2} f(x, y) dy = \int_0^{1/2} dy \int_{-\sqrt{y}}^{\sqrt{y}} f(x, y) dx + \int_{1/2}^1 dy \int_{-\sqrt{2y-1}}^{\sqrt{y}} f(x, y) dx + \int_{1/2}^1 dy \int_{\sqrt{2y-1}}^{\sqrt{y}} f(x, y) dx.$$

$$10. \int_0^{1/2} dx \int_{1/2-x^2}^{1/2+x^2/2} f(x, y) dy + \int_{1/2}^1 dx \int_{x^2}^{1/2+x^2/2} f(x, y) dy = \int_{1/4}^{1/2} dy \int_{\sqrt{1/2-y}}^{\sqrt{y}} f(x, y) dx + \int_{1/2}^1 dy \int_{\sqrt{2y-1}}^{\sqrt{y}} f(x, y) dx.$$

$$11. \int_0^1 dx \int_{\sqrt{1-x^2}}^{2-\sqrt{1-x^2}} f(x, y) dy + \int_1^2 dx \int_{\sqrt{1-(x-2)^2}}^{2-\sqrt{1-(x-2)^2}} f(x, y) dy = \int_0^1 dy \int_{\sqrt{1-y^2}}^{2-\sqrt{1-y^2}} f(x, y) dx + \int_1^2 dy \int_{\sqrt{1-(y-2)^2}}^{2-\sqrt{1-(y-2)^2}} f(x, y) dx.$$

$$12. \int_{-2a}^0 dx \int_{-\sqrt{4a^2-x^2}}^{-\sqrt{a^2-(x+a)^2}} f(x, y) dy + \int_{-2a}^0 dx \int_{\sqrt{a^2-(x+a)^2}}^{\sqrt{4a^2-x^2}} f(x, y) dy + \int_0^{2a} dx \int_{-\sqrt{4a^2-x^2}}^{-\sqrt{a^2-(x-a)^2}} f(x, y) dy + \int_0^{2a} dx \int_{\sqrt{a^2-(x-a)^2}}^{\sqrt{4a^2-x^2}} f(x, y) dy = \int_{-2a}^{-a} dy \int_{-\sqrt{4a^2-y^2}}^{\sqrt{4a^2-y^2}} f(x, y) dx + \int_{-a}^a dy \int_{-\sqrt{4a^2-y^2}}^{-a-\sqrt{a^2-y^2}} f(x, y) dx + \int_{-a}^a dy \int_{-a+\sqrt{a^2-y^2}}^{\sqrt{4a^2-y^2}} f(x, y) dx + \int_a^{2a} dy \int_{-\sqrt{4a^2-y^2}}^{\sqrt{4a^2-y^2}} f(x, y) dx.$$

$$\begin{aligned}
 13. \quad & \int_a^{2a} dx \int_{-\sqrt{x^2-2a^2}}^{\sqrt{x^2-2a^2}} f(x, y) dy + \int_{2a}^{2\sqrt{2}a} dx \int_{-\sqrt{4a^2-x^2/2}}^{\sqrt{4a^2-x^2/2}} f(x, y) dy = \\
 & = \int_{-a\sqrt{2}}^{a\sqrt{2}} dy \int_{\sqrt{2a^2-y^2}}^{\sqrt{8a^2-2y^2}} f(x, y) dx.
 \end{aligned}$$

$$\begin{aligned}
 14. \quad & \int_{-a\sqrt{6}}^{-a} dx \int_{-\sqrt{8a^2-x^2/2}}^{-\sqrt{x^2-a^2}} f(x, y) dy + \int_{-a\sqrt{6}}^a dx \int_{\sqrt{x^2-a^2}}^{\sqrt{8a^2-x^2/2}} f(x, y) dy + \\
 & + \int_{-a}^a dx \int_{-\sqrt{8a^2-x^2/2}}^{\sqrt{8a^2-x^2/2}} f(x, y) dy + \int_a^{a\sqrt{6}} dx \int_{-\sqrt{x^2-a^2}}^{-\sqrt{8a^2-x^2/2}} f(x, y) dy + \\
 & + \int_a^{a\sqrt{6}} dx \int_{\sqrt{x^2-a^2}}^{\sqrt{8a^2-x^2/2}} f(x, y) dy = \int_{-2a\sqrt{2}}^{-a\sqrt{5}} dy \int_{-\sqrt{16a^2-2y^2}}^{\sqrt{16a^2-2y^2}} f(x, y) dx + \\
 & + \int_{-a\sqrt{5}}^{a\sqrt{5}} dy \int_{-\sqrt{a^2+x^2}}^{\sqrt{a^2+x^2}} f(x, y) dx + \int_{2a\sqrt{2}}^{a\sqrt{5}} dy \int_{-\sqrt{16a^2-2y^2}}^{\sqrt{16a^2-2y^2}} f(x, y) dx.
 \end{aligned}$$

$$\begin{aligned}
 15. \quad & \int_0^1 dy \int_{-1+\sqrt{y}}^{\frac{1}{2} \sin \pi y} f(x, y) dx = \int_{-1}^0 dx \int_0^{(1+x)^2} f(x, y) dy + \\
 & + \int_0^{1/2} dx \int_{\frac{1}{\pi} \arcsin 2x}^{1 - \frac{1}{\pi} \arcsin 2x} f(x, y) dy.
 \end{aligned}$$

$$\begin{aligned}
 16. \quad & \int_{-1/2}^{1/2} dy \int_{y^2-1/4}^{\cos \pi y} f(x, y) dx = \int_{-1/4}^0 dx \int_{-\sqrt{x+1/4}}^{\sqrt{x+1/4}} f(x, y) dy + \\
 & + \int_0^1 dx \int_{-\frac{1}{\pi} \arccos x}^{\frac{1}{\pi} \arccos x} f(x, y) dy.
 \end{aligned}$$

$$\begin{aligned}
 17. \quad & \int_0^1 dx \int_{-x}^x f(x, y) dy + \int_1^2 dx \int_{-x}^{-2\sqrt{x-1}} f(x, y) dy + \int_1^2 dx \int_{2\sqrt{x-1}}^x f(x, y) dy = \\
 & = \int_{-2}^0 dy \int_{-y}^{(y^2+4)/4} f(x, y) dx + \int_0^2 dy \int_y^{(y^2+4)/4} f(x, y) dx.
 \end{aligned}$$

$$\begin{aligned}
 18. \int_{-1}^0 dx \int_{-x-1}^{\cos(\pi x/2)} f(x, y) dy + \int_0^1 dx \int_{x-1}^{\cos(\pi x/2)} f(x, y) dy &= \\
 = \int_{-1}^0 dy \int_{-1-y}^{y+1} f(x, y) dx + \int_0^1 dy \int_{-\frac{2}{\pi} \arccos y}^{\frac{2}{\pi} \arccos y} f(x, y) dx. &
 \end{aligned}$$

$$\begin{aligned}
 19. \int_{-1}^0 dx \int_0^{\sqrt{1-x^2}} f(x, y) dy + \int_0^1 dx \int_0^{1-\sqrt{1-(x-1)^2}} f(x, y) dy &= \\
 = \int_0^1 dy \int_{-\sqrt{1-y^2}}^{1-\sqrt{1-(y-1)^2}} f(x, y) dx. &
 \end{aligned}$$

$$20. \int_0^a dx \int_{a-\sqrt{a^2-(x-a)^2}}^{\sqrt{a^2-x^2}} f(x, y) dy = \int_0^a dy \int_{a-\sqrt{a^2-(y-a)^2}}^{\sqrt{a^2-y^2}} f(x, y) dx.$$

$$\begin{aligned}
 21. \int_{-1/2}^0 dx \int_{-\sqrt{2x+1}}^{\sqrt{2x+1}} f(x, y) dy + \int_0^1 dx \int_{x-1}^{1-x} f(x, y) dy &= \\
 = \int_{-1}^0 dy \int_{(y^2-1)/2}^{y+1} f(x, y) dx + \int_0^1 dy \int_{(y^2-1)/2}^{1-y} f(x, y) dx. &
 \end{aligned}$$

$$\begin{aligned}
 22. \int_{-1}^0 dx \int_{\sqrt{1-(x+1)^2}}^1 f(x, y) dy + \int_0^1 dx \int_{\sqrt{1-(x-1)^2}}^1 f(x, y) dy &= \\
 = \int_0^1 dy \int_{-1+\sqrt{1-y^2}}^{1-\sqrt{1-y^2}} f(x, y) dx. &
 \end{aligned}$$

$$\begin{aligned}
 23. \int_{a/2}^a dx \int_{-\sqrt{a^2-ax/2}}^{-\sqrt{a^2-x^2}} f(x, y) dy + \int_{a/2}^a dx \int_{\sqrt{a^2-x^2}}^{\sqrt{a^2-ax/2}} f(x, y) dy + \\
 + \int_a^{2a} dx \int_{-\sqrt{a^2-ax/2}}^{\sqrt{a^2-ax/2}} f(x, y) dy = \int_{-a\sqrt{3}/2}^{a\sqrt{3}/2} dy \int_{\sqrt{a^2-y^2}}^{(2a^2-2y^2)/a} f(x, y) dx. &
 \end{aligned}$$

$$\begin{aligned}
 24. \int_{-2}^{-1} dx \int_{-\sqrt{x+2}}^{\sqrt{x+2}} f(x, y) dy + \int_{-1}^2 dx \int_x^{\sqrt{x+2}} f(x, y) dy &= \\
 = \int_{-1}^2 dy \int_{y^2-2}^y f(x, y) dx. &
 \end{aligned}$$

$$25. \int_{-1}^1 dx \int_0^{1-\sqrt{1-(x+1)^2}} f(x, y) dy + \int_0^1 dx \int_0^{1-x} f(x, y) dy =$$

$$= \int_0^1 dy \int_{-1+\sqrt{1-(y-1)^2}}^{1-y} f(x, y) dx.$$

$$26. \int_{-1}^0 dx \int_0^{\sqrt{1-x^2}} f(x, y) dy + \int_0^1 dx \int_0^{1-x} f(x, y) dy =$$

$$= \int_0^1 dy \int_{-\sqrt{1-y^2}}^{1-y} f(x, y) dx.$$

$$27. \int_{-1}^0 dx \int_{-x-1}^{\sqrt{1-x^2}} f(x, y) dy + \int_0^1 dx \int_{-\sqrt{1-x^2}}^{1-x} f(x, y) dy =$$

$$= \int_{-1}^0 dy \int_{-1-y}^{\sqrt{1-y^2}} f(x, y) dx + \int_0^1 dy \int_{-\sqrt{1-y^2}}^{1-y} f(x, y) dx.$$

$$28. \int_0^1 dx \int_{-x/2}^{x/2} f(x, y) dy + \int_1^{2/\sqrt{3}} dx \int_{-x/2}^{-\sqrt{x^2-1}} f(x, y) dy +$$

$$+ \int_1^{2/\sqrt{3}} dx \int_{\sqrt{x^2-1}}^{x/2} f(x, y) dy = \int_{-1/\sqrt{3}}^0 dy \int_{-2y}^{\sqrt{1+y^2}} f(x, y) dx +$$

$$+ \int_0^{1/\sqrt{3}} dy \int_{2y}^{\sqrt{1+y^2}} f(x, y) dx.$$

$$29. \int_{-1}^0 dx \int_0^{1-\sqrt{1-(x+1)^2}} f(x, y) dy + \int_0^1 dx \int_0^{\sqrt{1-x^2}} f(x, y) dy =$$

$$= \int_0^1 dy \int_{-1+\sqrt{1-(y-1)^2}}^{\sqrt{1-y^2}} f(x, y) dx.$$

$$30. \int_{-2}^{-1} dx \int_{-\sqrt{2x+4}}^{\sqrt{2x+4}} f(x, y) dy + \int_{-1}^0 dx \int_{-\sqrt{2x+4}}^{-\sqrt{4x+4}} f(x, y) dy +$$

$$+ \int_{-1}^0 dx \int_{\sqrt{4x+4}}^{\sqrt{2x+4}} f(x, y) dy = \int_{-2}^2 dy \int_{(y^2-4)/2}^{(y^2-4)/4} f(x, y) dx.$$

$$31. \int_0^a dy \int_y^a f(x, y) dx. \quad 32. \int_1^3 dy \int_0^{2y-2} f(x, y) dx + \int_3^7 dy \int_0^{7-y} f(x, y) dx.$$

$$33. \int_{-1}^5 dy \int_{y+1}^{\sqrt{6y+6}} f(x, y) dx. \quad 34. \int_{-4}^0 dx \int_{-\sqrt{2-x/2}}^2 f(x, y) dy +$$

$$+ \int_0^4 dx \int_{\sqrt{2-x/2}}^{\sqrt{4-x}} f(x, y) dy. \quad 35. \int_0^1 dy \int_{\sqrt{y}}^{\sqrt[4]{y}} f(x, y) dx.$$

$$36. \int_0^1 dx \int_{1-\sqrt{1-x}}^1 f(x, y) dy. \quad 37. \int_{-1}^0 dx \int_0^{(1+x)^2} f(x, y) dy +$$

$$+ \int_0^1 dx \int_0^{\frac{2}{\pi} \arccos x} f(x, y) dy.$$

$$38. \int_0^1 dy \int_0^{1-\sqrt{y}} f(x, y) dx + \int_0^1 dy \int_{1+\sqrt{y}}^2 f(x, y) dx.$$

$$39. \int_0^1 dy \int_{-\sqrt{y}}^{\sqrt{y}} f(x, y) dx + \int_1^4 dy \int_{y-2}^{\sqrt{y}} f(x, y) dx.$$

$$40. \int_0^1 dy \int_{y^2/9}^{1-\sqrt{1-y^2}} f(x, y) dx + \int_0^1 dy \int_{1+\sqrt{1-y^2}}^2 f(x, y) dx +$$

$$+ \int_1^{3\sqrt{2}} dy \int_{y^2/9}^2 f(x, y) dx. \quad 41. \int_{-2}^6 dx \int_{-3-\sqrt{16-(x-2)^2}}^{-3+\sqrt{16-(x-2)^2}} f(x, y) dy.$$

$$42. \int_0^{1/2} dx \int_0^{\sqrt{2x}} f(x, y) dy + \int_{1/2}^{\sqrt{2}} dx \int_0^1 f(x, y) dy +$$

$$+ \int_{\sqrt{2}}^{\sqrt{3}} dx \int_0^{\sqrt{3-x^2}} f(x, y) dy.$$

$$43. \int_0^1 dx \int_x^{3\sqrt{x}} f(x, y) dy. \quad 44. \int_1^3 dx \int_{9/x}^{10-x} f(x, y) dy.$$

$$45. \int_0^{\sqrt{2}/2} dx \int_{-x}^x f(x, y) dy + \int_{\sqrt{2}/2}^1 dx \int_{-\sqrt{1-x^2}}^{\sqrt{1-x^2}} f(x, y) dy.$$

$$46. \int_0^1 dy \int_{1-\sqrt{y}}^{1+\sqrt{y}} f(x, y) dx + \int_1^{\sqrt{5}} dy \int_0^{\sqrt{5-y^2}} f(x, y) dx.$$

$$47. \int_0^a dy \int_{-a \operatorname{tg}(\pi y/4a)}^{a \operatorname{tg}(\pi y/4a)} f(x, y) dx + \int_a^{2a} dy \int_{-\sqrt{2a^2/y-a^2}}^{\sqrt{2a^2/y-a^2}} f(x, y) dx.$$

$$48. \int_{-1/\sqrt{2}}^{1/\sqrt{2}} dy \int_{\arccos y}^{\pi-\arccos y} f(x, y) dx + \int_{-1}^{-1/\sqrt{2}} dy \int_{\arccos y}^{2\pi-\arccos y} f(x, y) dx + \\ + \int_{1/\sqrt{2}}^1 dy \int_{\arcsin y}^{\pi-\arcsin y} f(x, y) dx.$$

$$49. \int_0^1 dx \int_0^{x^2} f(x, y) dy + \int_{-1}^3 dx \int_0^{(3-x)/2} f(x, y) dy.$$

$$50. \int_0^1 dy \int_{\arcsin y}^{\pi-\arcsin y} f(x, y) dx. \quad 51. \int_0^3 dx \int_{\sqrt{9-x^2}}^3 f(x, y) dy + \\ + \int_3^4 dy \int_0^3 f(x, y) dy + \int_4^5 dx \int_0^{\sqrt{25-x^2}} f(x, y) dy.$$

$$52. \int_0^{\frac{a}{2}\sqrt{3}} dy \int_{\frac{a}{2}}^a f(x, y) dx + \int_{\frac{a}{2}\sqrt{3}}^a dy \int_{a-\sqrt{a^2-y^2}}^a f(x, y) dx.$$

$$53. \int_0^a dy \int_0^{a-\sqrt{a^2-x^2}} f(x, y) dx + \int_a^{2a} dy \int_0^{\sqrt{2ay-y^2}} f(x, y) dx.$$

$$54. \int_0^a dx \int_{(a^2-x^2)/2a}^{\sqrt{a^2-x^2}} f(x, y) dy. \quad 55. \int_0^{2a} dx \int_{\sqrt{2ax-x^2}}^{\sqrt{4ax}} f(x, y) dy.$$

$$56. \text{ а) } \ln \frac{25}{24}; \quad \text{ б) } \ln \frac{25}{24}. \quad 57. \text{ а) } \frac{1}{3} \operatorname{arctg} 2; \quad \text{ б) } \frac{2\pi}{3}. \quad 58. \ln \frac{2+\sqrt{2}}{1+\sqrt{3}}.$$

$$59. -\frac{1}{24}. \quad 60. 0. \quad 61. \frac{1}{3}. \quad 62. \frac{a^4}{80}. \quad 63. 4. \quad 64. \pi.$$

$$65. 4 + \pi. \quad 66. 9 - \frac{5\pi}{4}.$$

$$67.* \int_0^{2\pi} d\varphi \int_0^a r f_1(r, \varphi) r dr. \quad 68. \int_0^{\pi} d\varphi \int_0^a r f_1(r, \varphi) dr.$$

$$69. \int_{\pi}^{2\pi} d\varphi \int_0^a r f_1(r, \varphi) r dr. \quad 70. \int_{-\pi/2}^{\pi/2} d\varphi \int_0^{a \cos \varphi} r f_1(r, \varphi) dr.$$

* В задачах 67—96 $f_1(r, \varphi)$ обозначает $f(r \cos \varphi, r \sin \varphi)$.

$$\begin{aligned}
71. & \int_0^{\pi} d\varphi \int_0^{a \sin \varphi} r f_1(r, \varphi) dr. & 72. & \int_0^{\pi} d\varphi \int_{\sin \varphi}^1 r f_1(r, \varphi) dr + \\
& + \int_{\pi}^{2\pi} d\varphi \int_0^1 r f_1(r, \varphi) dr. & 73. & \int_0^{\pi/2} d\varphi \int_0^{1/(\cos \varphi + \sin \varphi)} r f_1(r, \varphi) dr. \\
74. & \int_{\pi/4}^{3\pi/4} d\varphi \int_0^{1/\sin \varphi} r f_1(r, \varphi) dr. & 75. & \int_0^{\pi/4} d\varphi \int_0^{1/\cos \varphi} r f_1(r, \varphi) dr. \\
76. & \int_0^{\pi/4} d\varphi \int_0^{1/\cos \varphi} r f_1(r, \varphi) dr + \int_{\pi/4}^{\pi/2} d\varphi \int_0^{1/\sin \varphi} r f_1(r, \varphi) dr. \\
77. & \int_{\arctg(1/2)}^{\arctg 2} d\varphi \int_0^1 r f_1(r, \varphi) dr. & 78. & \int_0^{\pi/4} d\varphi \int_0^{2 \sin \varphi} r f_1(r, \varphi) dr + \\
& + \int_{\pi/4}^{\pi/2} d\varphi \int_0^{2 \cos \varphi} r f_1(r, \varphi) dr. & 79. & \int_{-\pi/4}^{-\pi/2} d\varphi \int_0^{2 \cos \varphi} r f_1(r, \varphi) dr + \\
& + \int_{-\pi/4}^{\pi/4} d\varphi \int_0^{1/\cos \varphi} r f_1(r, \varphi) dr + \int_{\pi/4}^{\pi/2} d\varphi \int_0^{2 \cos \varphi} r f_1(r, \varphi) dr. \\
80. & \int_{-\pi/4}^{\pi/4} d\varphi \int_{1/\cos \varphi}^{2 \cos \varphi} r f_1(r, \varphi) dr. & 81. & \int_{-\pi/3}^{\pi/3} d\varphi \int_1^{2 \cos \varphi} r f_1(r, \varphi) dr. \\
82. & \int_{-\pi/6}^{\pi/6} d\varphi \int_{\cos 3\varphi}^1 r f_1(r, \varphi) dr + \int_{\pi/6}^{\pi/2} d\varphi \int_0^1 r f_1(r, \varphi) dr + \\
& + \int_{\pi/2}^{5\pi/6} d\varphi \int_{\cos 3\varphi}^1 r f_1(r, \varphi) dr + \int_{5\pi/6}^{7\pi/6} d\varphi \int_0^1 r f_1(r, \varphi) dr + \\
& + \int_{7\pi/6}^{3\pi/2} d\varphi \int_{\cos 3\varphi}^1 r f_1(r, \varphi) dr + \int_{3\pi/2}^{11\pi/6} d\varphi \int_0^1 r f_1(r, \varphi) dr. \\
83. & \int_{-\pi/6}^{\pi/6} d\varphi \int_a^{a \sqrt{2 \cos 2\varphi}} r f_1(r, \varphi) dr + \int_{5\pi/6}^{7\pi/6} d\varphi \int_a^{a \sqrt{2 \cos 2\varphi}} r f_1(r, \varphi) dr. \\
84. & \int_{\pi/18}^{5\pi/18} d\varphi \int_a^{2a \sin 3\varphi} r f_1(r, \varphi) dr + \int_{13\pi/18}^{17\pi/18} d\varphi \int_a^{2a \sin 3\varphi} r f_1(r, \varphi) dr + \\
& + \int_{25\pi/18}^{29\pi/18} d\varphi \int_a^{2a \sin 3\varphi} r f_1(r, \varphi) dr. & 85. & \int_{-2\pi/3}^{2\pi/3} d\varphi \int_a^{2a(1+\cos \varphi)} r f_1(r, \varphi) dr. \\
86. & \int_0^{\pi/4} d\varphi \int_1^{1/\cos \varphi} r f_1(r, \varphi) dr + \int_{\pi/4}^{\pi/2} d\varphi \int_1^{1/\sin \varphi} r f_1(r, \varphi) dr. \\
87. & \int_{\arctg(1/2)}^{\pi/4} d\varphi \int_1^2 r f_1(r, \varphi) dr.
\end{aligned}$$

88. $\int_0^{\pi/4} d\varphi \int_0^{2 \sin \varphi} r f_1(r, \varphi) dr + \int_{\pi/6}^{5\pi/6} d\varphi \int_0^1 r f_1(r, \varphi) dr.$
89. $\int_{\pi/2}^{\pi} d\varphi \int_0^{2 \sin \varphi} r f_1(r, \varphi) dr.$ 90. $\int_{-\pi/4}^{\pi/2} d\varphi \int_0^{2 \cos \varphi} r f_1(r, \varphi) dr.$
91. $\int_0^{\pi/2} d\varphi \int_0^{a \sqrt{\sin 2\varphi/2}} r f_1(r, \varphi) dr + \int_{\pi}^{3\pi/2} d\varphi \int_0^{a \sqrt{\sin 2\varphi/2}} r f_1(r, \varphi) dr.$
92. $\int_{-\pi/4}^0 d\varphi \int_0^{2/(\cos \varphi - \sin \varphi)} r f_1(r, \varphi) dr + \int_0^{\pi/4} d\varphi \int_0^{2/(\cos \varphi + \sin \varphi)} r f_1(r, \varphi) dr.$
93. $\int_0^{\pi} d\varphi \int_a^{a(1+\sin \varphi)} r f_1(r, \varphi) dr.$ 94. $\int_0^{\pi/3} d\varphi \int_0^{a \operatorname{tg} \varphi} r f_1(r, \varphi) dr.$
95. $\int_{-\pi/2}^{\pi/4} d\varphi \int_0^{2a \cos \varphi} r f_1(r, \varphi) dr + \int_{\pi/4}^{\pi} d\varphi \int_0^{2a \sin \varphi} r f_1(r, \varphi) dr.$
96. $\int_{-\pi/3}^{\pi/3} d\varphi \int_{3a(1-\cos \varphi)}^{2a} r f_1(r, \varphi) dr + \int_{\pi/3}^{5\pi/3} d\varphi \int_{a(1+\cos \varphi)}^{2a} r f_1(r, \varphi) dr.$
97. $\pi \sin a^2.$ 98. $\pi [(1+a^2) \ln(1+a^2) - a^2].$ 99. $3\pi a^2/16.$ 100. $\frac{\pi^4}{9} a^3.$
101. $\frac{32}{45} R^5.$ 102. $\frac{2}{3} a^2.$ 103. $\frac{3}{2} + \frac{7}{6} \ln 3.$ 104. $\frac{26 \ln 2}{3}.$ 105. $\frac{17}{18}.$
106. 3. 107. $215/27.$ 108. 0. 109. $\frac{5}{48} (a^{-6/5} - b^{-6/5}) (q^{8/5} r - p^{8/5}).$
110. $\frac{1}{40} (b^4 - a^4) (\alpha^{-10} - \beta^{-10}).$ 111. $\frac{\sin pb - \sin pa}{p} - \frac{\sin qb - \sin qa}{q}.$
112. $\frac{2}{21} ab.$ 113. $\frac{1}{840} \frac{a^{10} b^6}{c^{12}}.$ 114. $\frac{2}{15}.$ 117. $\frac{\Gamma(p+1)\Gamma(q+1)\Gamma(r+1)}{\Gamma(p+q+r+3)}.$
118. $\frac{5}{8} \pi a^2.$ 119. $\frac{3}{4} \pi a^2.$ 120. $\frac{1}{2} \pi a^2.$ 121. $\frac{a^2 \pi}{8} +$
 $+ \frac{b^2 - a^2}{4} \operatorname{arctg} \frac{a}{b} - \frac{ab}{4}.$ 122. $\frac{a^2 b^2}{2c^2}.$ 123. $\frac{\pi}{2} ab (a^2 + b^2).$
124. $\frac{\pi}{2} \frac{a^3 b}{c^2}.$ 125. $\frac{7\pi}{512} \frac{a^9 b^3}{c^{16}}.$ 126. $\frac{3}{8} \pi ab \left(\frac{a^4}{h^4} + \frac{b^4}{k^4} \right).$
127. $\frac{\pi \sqrt{2}}{16} \frac{a^5 b^3}{c^6}.$ 128. $\frac{\pi \sqrt{2}}{2} \left(\frac{a^2}{h^2} + \frac{b^2}{k^2} \right) ab.$ 129. $\frac{2}{3} \pi ab \left(\frac{a^4}{h^4} + \frac{b^4}{k^4} \right).$
130. $\frac{1}{12} ab.$ 131. $\frac{1}{10} \frac{a^5 b}{h^4}.$ 132. $\frac{a^3}{4h^2} - \frac{b}{\frac{a}{h} + \frac{b}{k}}.$
133. $\frac{a^5 b k}{8h^3 (ak + bh)^3} (a^2 k^2 + 3abhk + 3b^2 h^2).$ 134. $\frac{1}{8} ab \left(\frac{a^3}{h^3} + \frac{b^3}{k^3} \right).$

135. $ab \frac{(n!)^2}{(2n)!}$. 136. $\frac{(2n+1)!}{2^n (n!)^2} \pi ab$. 137. $\frac{\pi}{n} \frac{c^3}{\sqrt{ab}}$, $n = 2k + 1$;
 $\frac{\pi}{2n} \frac{c^3}{\sqrt{ab}}$, $n = 2k$. 138. $\frac{\pi}{4 \sin \frac{\pi}{2n}} \left(\frac{b}{a}\right)^{1/2n} \left(\frac{c^3}{b} + \frac{d^3}{a}\right)$.
139. $\frac{a^2}{210}$. 140. $\frac{a^2}{60}$. 141. $\frac{a^2}{1260}$. 142. $\frac{1}{3} (q - p) \ln \frac{b}{a}$.
143. $\frac{1}{2} (q - p) \ln \frac{b}{a}$. 144. $\frac{1}{6} (q^2 - p^2) (b^3 - a^3)$.
145. $\frac{5}{12} (q^{4/5} - p^{4/5}) (a^{-3/5} - b^{-3/5})$. 146. $\frac{2}{3} (a - b) (c - d)$.
147. $\frac{1}{15} (a^5 - b^5) \left(\frac{1}{d^3} - \frac{1}{c^3}\right)$. 148. $\frac{1}{12} (a^6 - b^6) \left(\frac{1}{d^4} - \frac{1}{c^4}\right)$.
149. $\frac{3}{5} (c^2 - d^2) \ln \frac{a}{b}$. 150. $\frac{1}{4} (a^2 - b^2) \left[\frac{(\alpha - \beta)(1 - \alpha\beta)}{(1 + \alpha^2)(1 + \beta^2)} + \operatorname{arctg} \frac{\alpha - \beta}{1 + \alpha\beta}\right]$.
151. $\frac{1}{3} (\sqrt{q} - \sqrt{p})(\sqrt{r} - \sqrt{q})(\sqrt{r} - \sqrt{p})(\sqrt{p} + \sqrt{r} + \sqrt{q})$.
152. а) 3π. Указание: сделать замену $x + 2y = v$, $2x + y = u$; б) 10π.
153. 32. 154. $a^3/18$. 155. $1/6$. 156. $\frac{a^3}{24b}$. 157. $\frac{2}{5} a^2 \sqrt{2ap}$.
158. $\frac{1}{20} \frac{a^5}{pq}$. 159. $\pi a^2 \sqrt{pq}$. 160. $1/8$. 161. $4\pi a^3$. 162. $\frac{a^3}{12} (9\pi + 10)$.
163. $a^3 (\pi/4 + 1)$. 164. $\pi a^4/4b$. 165. $16ab^2/3$. 166. $88/5$. 167. $8/15$.
168. $45\pi a^4/32$. 169. $\pi a^3 \left(\frac{2}{3} (3\sqrt{3} - 2\sqrt{2}) - \frac{1}{4}\right)$. 170. $\pi h^4/2a$.
171. πa^3 . 172. $\frac{88}{105} \frac{b^4}{a}$. 173. $\frac{\pi a h^2}{16}$. 174. $\frac{b^5}{140a^2 h} (7a^2 + 5b^2)$.
175. $\pi a^3/6$. 176. $1/27$. 177. 8. 178. $\frac{7}{3} a^3$. 179. $\frac{\pi a^3}{2}$. 180. $\frac{32}{15}$.
181. $4\sqrt{2} \pi a^3$. 182. $\frac{a^3}{3} (8\pi - 6\sqrt{3})$.
183. $\frac{2}{3} \sqrt{\frac{2}{\pi}} (b^3 - a^3) \Gamma^2\left(\frac{3}{4}\right)$. 184. $\frac{\pi}{12} a^3$. 185. а) $\frac{4}{3} \pi (c - a)^3$;
б) $\frac{4}{3} \pi (c - a)^3$. 186. πabc . 187. $2\pi abc$. 188. Объем части
тела, расположенного над n -м кольцом есть $(8n - 6) abc$.
189. $\pi/4 abc$. 190. $\frac{4}{\pi^2} abc$. 191. $\frac{(1 - 3^{1-k})(1 - 3^{1-l})}{(k-1)(l-1)a^{k-1}b^{l-1}}$.
192. $\frac{\pi}{4} (1 - e^{-R^4})$. 193. $\frac{4\pi}{9\sqrt{3}} (1 - e^{-R^3})$. 194. $\frac{m^3 - n^3}{12\pi} [\cos \pi\beta^4 -$
 $- \cos \pi\alpha^4]$. 195. $\frac{(\beta^3 - \alpha^3)(n^2 - m^2) + (n^3 - m^3)(\beta^2 - \alpha^2)}{12c^2}$.

196. $\frac{2a^3}{27} (3\pi - 4)$. 197. а) $\frac{a^3}{16} (8 - \pi)$; б) $\frac{\pi a^3}{16} + a^3 \left(\frac{1}{2} - \frac{7\sqrt{3}}{32} \right)$.
198. $\frac{4\sqrt{2}}{3} (a+b)\sqrt{ab}$. 199. $\pi\sqrt{2}a^2$. 200. 13. 201. $\frac{1}{9}c^2[20 - 3\pi]$.
202. $\frac{1423}{9720}\pi c^2$. 203. $\frac{1}{9}a^2(20 - 3\pi)$. 204. $\frac{\pi a^2}{12}(2\sqrt{2} - 1)$.
205. $\frac{2}{3}\pi a^2 \left[\left(\frac{4c}{a} - 3 \right)^{3/2} - 1 \right]$. 206. $\frac{1}{2}\pi R^2(\sqrt{2} - 1)$.
207. $4\pi R^2 \sin^2 \frac{\alpha}{2} + \pi R^2 \sin \alpha$. 208. $16a^2(\sqrt{2} - 1)$.
209. $4\pi abR/\sqrt{(a^2+c^2)(b^2+c^2)}$. 210. $4a^2(\sqrt{2} - 1)$.
211. $\frac{\pi a^2}{3}(3\sqrt{3} - 1)$. 212. $8a[a \arcsin(a/b) - b + \sqrt{b^2 - a^2}]$.
213. $4a^2$. 214. $2a[(2a-b)\arcsin\sqrt{a/b} + \sqrt{a(b-a)}]$. 215. $16a^2$.
216. $4\pi a^2$. 217. $8\sqrt{2}ab$. 218. $2\pi a^2$. 219. $\frac{1}{\sqrt{2}}\pi a^2$. 220. $16a\sqrt{ap}$.
221. $\frac{24}{7}a\sqrt{2ap}$. 222. $\frac{24}{5}a^2$. 223. $\frac{\alpha c^2}{3}(3\sqrt{3} - 1)$. 224. $4ac$.
225. а) $\frac{1}{3}[(1+h^2)^{3/2} - h^3]$; б) $\frac{h^3}{3} + \frac{(\pi^2 + 16h^2)^{3/2}}{392} +$
 $+ \frac{h^2}{2} \left[\frac{\pi}{4} \ln \left(\frac{\pi}{4h} + \sqrt{\frac{\pi^2}{16h^2} + 1} \right) \right] - \frac{h^2}{2} \sqrt{h^2 + \frac{\pi^2}{16}}$.
226. $\pi(15 + 16 \ln 2)$. 227. $\frac{\pi^2}{8}ab + b^2$. 228. $\frac{\pi a^2}{2}$. 229. $\frac{\pi a^2}{2}$.
230. $\frac{133}{10}$. 231. $V = 16a^3(3\pi - 4)/9$; $S = 8\pi a^2$. 232. $V = \frac{16}{3}a^3$;
 $S = 16a^2$. 233. $V = \frac{\pi^2}{16}aR^2$; $S = \frac{\pi}{4} \left[R\sqrt{a^2 + R^2} + \right.$
 $\left. + a^2 \ln \frac{R + \sqrt{a^2 + R^2}}{a} \right] + \frac{R}{8}a\pi^2 + \frac{aR\pi}{2} + \frac{\pi R^2}{4}$.
234. $V = \frac{7\pi\sqrt{2}}{6}a^3$; $S = \pi a^2(3 + 2\sqrt{2})$. 235. $V = \frac{5}{6}\pi a^3$; $S =$
 $= \pi a^2\sqrt{2} + \frac{2\pi a^2}{6}(5\sqrt{5} - 1)$. 236. $\frac{79}{12}$. 237. $21\frac{1}{3}$.
238. $2\pi - 4$. 239. 8. 240. 1620π . 241. $\frac{52}{3}$. 242. $\frac{a^3b}{8} \left(\pi/4 + \frac{2}{3} \right)$.
243. $\frac{2\pi}{3}\rho_0 R^2$. 244. $\frac{52\pi}{3}$. 245. $2\pi k(R-r)$, где k — коэффициент
пропорциональности. 246. $\frac{4}{3}a^2\rho_0$. 247. $\frac{1}{2}ab^2\rho$; $\frac{1}{2}a^2b\rho$.
248. $\frac{7}{4}\pi a^3\rho$. 249. $\left(\frac{\pi}{2} + \frac{4}{5} \right)\rho$. 250. $\frac{3R^2M}{2}$. 251. $\frac{MR^2}{4}$.

$$252. \frac{5MR^2}{4}. \quad 253. \frac{Mb^2}{4}; \frac{Ma^2}{4}. \quad 254. \frac{M}{36} (44 - 9\pi).$$

$$255. \frac{47Ma^2}{14}; \frac{7}{10} Ma^2. \quad 256. \frac{36}{35} Mp^2; \frac{36}{35} Mp^2.$$

$$257. \frac{7}{16} Ma^2. \quad 258. \frac{3\pi - 8}{48} Ma^2. \quad 259. \frac{6M}{\ln 2}.$$

$$260. k \left(\frac{a^5b}{5} + \frac{a^3b^3}{9} \right); k \left(\frac{b^5a}{5} + \frac{a^3b^3}{9} \right),$$

где k — коэффициент пропорциональности. 261. $\frac{\pi \rho^3 a^4}{8}$. 262. $(3/4; 0)$.

263. На оси симметрии сектора на расстоянии $\frac{4R}{3\alpha} \sin(\alpha/2)$ от вер-

шины. 264. $(13/8; 39/10)$. 265. $(23/50; 2/5)$. 266. $(1; 12/5)$.

267. $(1; 4/3\pi)$. 268. $(2/5; 0)$. 269. $(45/28; 279/70)$.

270. $(49/3\pi; 4b/3\pi)$. 271. $(0; 4b/3\pi)$. 272. $(44/(3\pi - 6); 22/(\pi - 2))$.

273. $(7a/12; 35b/36)$. 274. $(5a/8; 0)$. 275. $(256a/315\pi; 256a/315\pi)$.

276. $(\pi/2 + 8a/9\pi; 5a/6)$. 277. $(\pi a; 5a/6)$. 278. $(\pi a/8; \pi a/8)$.

279. $(4\sqrt{3}\pi a/27; 4\sqrt{3}\pi a/27)$. 280. $(3\pi a/64; 3\pi b/64)$.

$$281. \left(\frac{2\sqrt{2}}{3\pi} \frac{a^3b}{c^3}; \frac{1}{4} \frac{a^2b^2}{c^3} \right). \quad 282. \left(\frac{64}{147\pi} \frac{a^3b}{c^5}; \frac{33}{448} \frac{a^4b^3}{c^5} \right).$$

$$283. \left(\frac{5a}{6}; \frac{16a}{9\pi} \right). \quad 284. \left(\frac{5a}{6}; 0 \right). \quad 285. \left(\frac{\pi a}{4\sqrt{2}}; \frac{a}{6} \left(1 + \frac{5}{\sqrt{2}} \ln 3 \right) \right).$$

$$286. \left(\frac{133}{26}; 0 \right). \quad 287. \left(\frac{\pi\sqrt{2}a}{8}; \frac{a}{12} (3\sqrt{2} \ln(1 + \sqrt{2}) - 2) \right).$$

$$288. \frac{ab}{2}; \left(\frac{ab}{12}; \frac{a^2}{6} \right). \quad 289. \frac{21}{5}. \quad 290. \frac{33}{5}. \quad 291. \frac{1040}{3}.$$

$$292. \frac{2\gamma m Ma}{R^2},$$

где γ — гравитационная постоянная. 293. $\frac{ah^2}{6}$.

$$294. \frac{1}{2} a^2 \gamma_0 \pi (2c - l \cos \alpha); \frac{1}{2} a^2 \gamma_0 \pi (2c + l \cos \alpha).$$

$$295. \gamma_0 a^3 \left(\frac{1}{2} \pi - \frac{2}{3} \right). \quad 296. aH^2. \quad 297. \frac{9}{2}. \quad 298. \frac{7}{36}.$$

$$299. \frac{\pi}{8} (1 - \ln 2). \quad 300. \frac{1}{2} (1 - \sin 1). \quad 301. 0. \quad 302. 2 \ln 3 - \frac{4}{3}.$$

$$\begin{aligned} 303. \int_0^1 dx \int_0^{1-x} dz \int_0^{1-x-z} f(x, y, z) dy &= \int_0^1 dy \int_0^{1-y} dz \int_0^{1-x-y} f(x, y, z) dx = \\ &= \int_0^1 dy \int_0^{1-y} dx \int_0^{1-x-y} f(x, y, z) dz = \int_0^1 dz \int_0^{1-z} dx \int_0^{1-x-z} f(x, y, z) dy = \\ &= \int_0^1 dz \int_0^{1-z} dy \int_0^{1-z-y} f(x, y, z) dx. \end{aligned}$$

$$\begin{aligned}
304. \int_0^1 dx \int_0^x dz \int_z^x f(x, y, z) dy &= \int_0^1 dy \int_y^1 dx \int_0^y f(x, y, z) dz = \\
&= \int_0^1 dy \int_0^y dz \int_y^1 f(x, y, z) dx = \int_0^1 dz \int_z^1 dx \int_z^x f(x, y, z) dy = \\
&= \int_0^1 dz \int_z^1 dy \int_y^1 f(x, y, z) dx. \quad 305. \int_{-1}^1 dx \int_0^1 dz \int_0^{4-x-z} f(x, y, z) dy = \\
&= \int_0^3 dy \int_{-1}^1 dx \int_0^{4-x-y} f(x, y, z) dz + \int_3^5 dy \int_{-1}^1 dx \int_0^{4-x-y} f(x, y, z) dz = \\
&= \int_0^3 dz \int_{-1}^1 dx \int_0^{4-x-z} f(x, y, z) dy + \int_3^5 dz \int_{-1}^1 dx \int_0^{4-z-x} f(x, y, z) dy = \\
&= \int_0^3 dy \int_0^{3-y} dz \int_{-1}^1 f(x, y, z) dx + \int_0^3 dy \int_{3-y}^5 dz \int_{-1}^{4-y-z} f(x, y, z) dx + \\
&+ \int_3^5 dy \int_0^{5-y} dz \int_{-1}^{4-y-z} f(x, y, z) dx = \int_0^3 dz \int_0^3 dy \int_{-1}^1 f(x, y, z) dx + \\
&+ \int_3^5 dz \int_{3-z}^{5-z} dy \int_{-1}^{4-y-z} f(x, y, z) dx + \int_3^5 dz \int_0^{5-z} dy \int_{-1}^{4-z-y} f(x, y, z) dx.
\end{aligned}$$

$$\begin{aligned}
306. \int_0^1 dx \int_0^1 dy \int_0^y f(x, y, z) dz + \int_0^1 dx \int_1^2 dy \int_0^{2-y} f(x, y, z) dz = \\
= \int_0^1 dx \int_0^1 dz \int_z^{2-z} f(x, y, z) dy = \int_0^1 dz \int_0^1 dx \int_z^{2-z} f(x, y, z) dy = \\
= \int_0^1 dz \int_z^{2-z} dy \int_0^1 f(x, y, z) dx = \int_0^1 dy \int_0^1 dx \int_0^y f(x, y, z) dz + \\
+ \int_1^2 dy \int_0^1 dx \int_0^{2-y} f(x, y, z) dz = \int_0^1 dy \int_0^y dz \int_0^1 f(x, y, z) dx + \\
+ \int_1^2 dy \int_0^{2-y} dz \int_0^1 f(x, y, z) dx.
\end{aligned}$$

$$\begin{aligned}
307. \int_0^1 dx \int_0^3 dy \int_0^{x+1} f(x, y, z) dz + \int_1^2 dx \int_0^3 dy \int_0^{3-x} f(x, y, z) dz = \\
= \int_0^1 dx \int_0^{1+x} dz \int_0^3 f(x, y, z) dy + \int_1^2 dx \int_0^2 dz \int_0^{3-x} f(x, y, z) dy = \\
= \int_0^3 dy \int_0^1 dz \int_0^2 f(x, y, z) dx + \int_0^3 dy \int_1^2 dz \int_{z-1}^{3-z} f(x, y, z) dx =
\end{aligned}$$

$$\begin{aligned}
&= \int_0^3 dy \int_0^1 dx \int_0^{x+1} f(x, y, z) dz + \int_0^3 dy \int_1^2 dx \int_0^{3-x} f(x, y, z) dz = \\
&= \int_0^1 dz \int_0^2 dx \int_0^3 f(x, y, z) dy + \int_1^2 dz \int_{z-1}^2 dx \int_0^{3-z} f(x, y, z) dy = \\
&= \int_0^1 dz \int_0^3 dy \int_0^2 f(x, y, z) dx + \int_1^2 dz \int_0^3 dy \int_{z-1}^{3-z} f(x, y, z) dx.
\end{aligned}$$

$$\begin{aligned}
308. \quad &\int_0^R dx \int_0^{x^2} dz \int_0^{\sqrt{R^2-x^2}} f(x, y, z) dy + \int_0^R dx \int_{x^2}^{R^2} dz \int_{\sqrt{z-x^2}}^{\sqrt{R^2-x^2}} f(x, y, z) dy = \\
&= \int_0^R dy \int_0^{\sqrt{R^2-y^2}} dx \int_0^{x^2+y^2} f(x, y, z) dz = \\
&= \int_0^R dy \int_0^{y^2} dz \int_0^{\sqrt{R^2-y^2}} f(x, y, z) dx + \int_0^R dy \int_{y^2}^{R^2} dz \int_{\sqrt{z-y^2}}^{\sqrt{R^2-y^2}} f(x, y, z) dx = \\
&= \int_0^{R^2} dz \int_0^{\sqrt{z}} dx \int_0^{\sqrt{R^2-x^2}} f(x, y, z) dy + \int_0^{R^2} dz \int_{\sqrt{z}}^R dx \int_0^{\sqrt{R^2-x^2}} f(x, y, z) dy = \\
&= \int_0^{R^2} dz \int_0^{\sqrt{z}} dy \int_0^{\sqrt{R^2-y^2}} f(x, y, z) dx + \int_0^{R^2} dz \int_{\sqrt{z}}^R dy \int_0^{\sqrt{R^2-y^2}} f(x, y, z) dx.
\end{aligned}$$

$$\begin{aligned}
309. \quad &\int_{-R}^R dy \int_{-\sqrt{R^2-y^2}}^{\sqrt{R^2-y^2}} dx \int_0^{R-\sqrt{R^2-x^2-y^2}} f(x, y, z) dz = \\
&= \int_{-R}^R dx \int_0^{R-\sqrt{R^2-x^2}} dz \int_{-\sqrt{R^2-x^2}}^{\sqrt{R^2-x^2}} f(x, y, z) dy + \\
&+ \int_{-R}^R dx \int_{R-\sqrt{R^2-x^2}}^R dz \int_{-\sqrt{R^2-x^2}}^{-\sqrt{R^2-x^2-(R-z)^2}} f(x, y, z) dy + \\
&+ \int_{-R}^R dx \int_{R-\sqrt{R^2-x^2}}^R dz \int_{\sqrt{R^2-x^2}}^{\sqrt{R^2-x^2-(R-z)^2}} f(x, y, z) dy = \\
&= \int_{-R}^R dy \int_0^{R-\sqrt{R^2-y^2}} dz \int_{-\sqrt{R^2-y^2}}^{\sqrt{R^2-y^2}} f(x, y, z) dx + \\
&+ \int_{-R}^R dy \int_{R-\sqrt{R^2-y^2}}^R dz \int_{-\sqrt{R^2-y^2}}^{-\sqrt{R^2-y^2-(R-z)^2}} f(x, y, z) dx +
\end{aligned}$$

$$\begin{aligned}
& + \int_{-R}^R dy \int_{R-\sqrt{R^2-y^2}}^R dz \int_{\sqrt{R^2-y^2}}^{\sqrt{R^2-y^2-(R-z)^2}} f(x, y, z) dx = \\
& = \int_0^R dz \int_{-R}^R dx \int_{-\sqrt{R^2-x^2}}^{\sqrt{R^2-x^2}} f(x, y, z) dy + \\
& + \int_0^R dz \int_{-\sqrt{R^2-(R-z)^2}}^R dx \int_{-\sqrt{R^2-(z-R)^2-x^2}}^{-\sqrt{R^2-x^2}} f(x, y, z) dy + \\
& + \int_0^R dz \int_{\sqrt{R^2-(z-R)^2}}^R dx \int_{-\sqrt{R^2-x^2}}^{\sqrt{R^2-x^2}} f(x, y, z) dy + \\
& + \int_0^R dz \int_{-\sqrt{R^2-(z-R)^2}}^R dx \int_{\sqrt{R^2-x^2}}^{\sqrt{R^2-(z-R)^2-x^2}} f(x, y, z) dy = \\
& = \int_0^R dz \int_{-R}^R dy \int_{-\sqrt{R^2-y^2}}^{\sqrt{R^2-y^2}} f(x, y, z) dx + \\
& + \int_0^R dz \int_{-\sqrt{R^2-(R-z)^2}}^R dy \int_{-\sqrt{R^2-(z-R)^2-y^2}}^{-\sqrt{R^2-y^2}} f(x, y, z) dx + \\
& + \int_0^R dz \int_{\sqrt{R^2-(z-R)^2}}^R dy \int_{-\sqrt{R^2-y^2}}^{\sqrt{R^2-y^2}} f(x, y, z) dx + \\
& + \int_0^R dz \int_{-\sqrt{R^2-(z-R)^2}}^R dy \int_{\sqrt{R^2-(z-R)^2-y^2}}^{\sqrt{R^2-y^2}} f(x, y, z) dx.
\end{aligned}$$

$$\begin{aligned}
310. \quad & \int_{-R}^R dx \int_{-\sqrt{R^2-x^2}}^{\sqrt{R^2-x^2}} dy \int_0^{\sqrt{R^2-x^2-y^2}} f(x, y, z) dz = \\
& = \int_{-R}^R dy \int_{-\sqrt{R^2-y^2}}^{\sqrt{R^2-y^2}} dx \int_0^{\sqrt{R^2-x^2-y^2}} f(x, y, z) dz = \\
& = \int_0^R dz \int_{-R}^R dx \int_{-\sqrt{R^2-z^2}}^{\sqrt{R^2-x^2-y^2}} f(x, y, z) dy = \\
& = \int_{-R}^R dx \int_0^R dz \int_{-\sqrt{R^2-x^2-z^2}}^{\sqrt{R^2-x^2-z^2}} f(x, y, z) dy = \\
& = \int_{-R}^R dy \int_0^R dz \int_{-\sqrt{R^2-y^2-z^2}}^{\sqrt{R^2-y^2-z^2}} f(x, y, z) dx.
\end{aligned}$$

В дальнейшем во всех примерах, где делается замена $x = x(u, v, w)$, $y = y(u, v, w)$, $z = z(u, v, w)$, через $f^*(u, v, w)$ обозначена функция $f^*(u, v, w) = f(x(u, v, w), y(u, v, w), z(u, v, w))$.

$$\begin{aligned}
 311. \quad & \int_0^H dz \int_0^{2\pi} d\varphi \int_0^R r f^*(r, \varphi, z) dr = \int_0^H dz \int_0^R r dr \int_0^{2\pi} f^*(r, \varphi, z) d\varphi = \\
 & = \int_0^{2\pi} d\varphi \int_0^R r dr \int_0^H f^*(r, \varphi, z) dz = \int_0^{2\pi} d\varphi \int_0^H dz \int_0^R r f^*(r, \varphi, z) dr = \\
 & = \int_0^R r dr \int_0^H dz \int_0^{2\pi} f^*(r, \varphi, z) d\varphi = \int_0^R r dr \int_0^{2\pi} d\varphi \int_0^H f^*(r, \varphi, z) dz.
 \end{aligned}$$

$$\begin{aligned}
 312. \quad & \int_0^H dz \int_0^{2\pi} d\varphi \int_0^{kz} r f^*(r, \varphi, z) dr = \int_0^H dz \int_0^{kz} r dr \int_0^{2\pi} f^*(r, \varphi, z) d\varphi = \\
 & = \int_0^{2\pi} d\varphi \int_0^{kH} r dr \int_0^H f^*(r, \varphi, z) dz = \int_0^{2\pi} d\varphi \int_0^H dz \int_0^{kz} r f^*(r, \varphi, z) dr = \\
 & = \int_0^{kH} r dr \int_0^{2\pi} d\varphi \int_0^H f^*(r, \varphi, z) dz = \int_0^{kH} r dr \int_0^H dz \int_0^{2\pi} f^*(r, \varphi, z) d\varphi.
 \end{aligned}$$

$$\begin{aligned}
 313. \quad & \int_{-2R}^{-\sqrt{3}R} dz \int_0^{2\pi} d\varphi \int_0^{\sqrt{4R^2-z^2}} r f^*(r, \varphi, z) dr + \int_{-\sqrt{3}R}^{\sqrt{3}R} dz \int_0^{2\pi} d\varphi \int_0^R r \times \\
 & \times f^*(r, \varphi, z) dr + \int_{\sqrt{3}R}^{2R} dz \int_0^{2\pi} d\varphi \int_0^{\sqrt{4R^2-z^2}} r f^*(r, \varphi, z) dr = \\
 & = \int_{-2R}^{-\sqrt{3}R} dz \int_0^{\sqrt{4R^2-z^2}} r dr \int_0^{2\pi} f^*(r, \varphi, z) d\varphi + \\
 & + \int_{-\sqrt{3}R}^{\sqrt{3}R} dz \int_0^R r dr \int_0^{2\pi} r f^*(r, \varphi, z) d\varphi + \\
 & + \int_{\sqrt{3}R}^{2R} dz \int_0^{\sqrt{4R^2-z^2}} r dr \int_0^{2\pi} f^*(r, \varphi, z) d\varphi = \\
 & = \int_0^R r dr \int_{-\sqrt{4R^2-r^2}}^{\sqrt{4R^2-r^2}} dz \int_0^{2\pi} f^*(r, \varphi, z) d\varphi = \\
 & = \int_0^R r dr \int_0^{2\pi} d\varphi \int_{-\sqrt{4R^2-r^2}}^{\sqrt{4R^2-r^2}} f^*(r, \varphi, z) dz = \\
 & = \int_0^{2\pi} d\varphi \int_0^R r dr \int_{-\sqrt{4R^2-r^2}}^{\sqrt{4R^2-r^2}} f^*(r, \varphi, z) dz =
 \end{aligned}$$

$$\begin{aligned}
&= \int_0^{2\pi} d\varphi \int_{-2R}^{-\sqrt{3}R} dz \int_0^{\sqrt{4R^2-r^2}} rf^*(r, \varphi, z) dr + \\
&+ \int_0^{2\pi} d\varphi \int_{-\sqrt{3}R}^{\sqrt{3}R} dz \int_0^R rf^*(r, \varphi, z) dr + \\
&+ \int_0^{2\pi} d\varphi \int_{\sqrt{3}R}^{2R} dz \int_0^{\sqrt{4R^2-z^2}} rf^*(r, \varphi, z) dr.
\end{aligned}$$

$$\begin{aligned}
314. \int_0^{2\pi} d\varphi \int_0^a r dr \int_r^{a+\sqrt{a^2-r^2}} f^*(r, \varphi, z) dz = \\
= \int_0^{2\pi} d\varphi \int_0^a dz \int_0^z rf^*(r, \varphi, z) dr + \int_0^{2\pi} d\varphi \int_a^{2a} dz \int_0^{\sqrt{az-z^2}} rf^*(r, \varphi, z) dr = \\
= \int_0^a dz \int_0^z r dr \int_0^{2\pi} f^*(r, \varphi, z) d\varphi + \int_a^{2a} dz \int_0^{\sqrt{az-z^2}} r dr \int_0^{2\pi} f^*(r, \varphi, z) d\varphi = \\
= \int_0^a dz \int_0^{2\pi} d\varphi \int_0^z rf^*(r, \varphi, z) dr + \int_a^{2a} dz \int_0^{2\pi} d\varphi \int_0^{\sqrt{az-z^2}} rf^*(r, \varphi, z) dr = \\
= \int_0^a r dr \int_0^{2\pi} d\varphi \int_r^{a+\sqrt{a^2-r^2}} f^*(r, \varphi, z) dz = \int_0^a r dr \int_r^a dz \int_0^{2\pi} f^*(r, \varphi, z) d\varphi.
\end{aligned}$$

$$\begin{aligned}
315. \int_R^{2R} dz \int_0^{2\pi} d\varphi \int_0^{\sqrt{4R^2-z^2}} rf^*(r, \varphi, z) dr = \int_R^{2R} dz \int_0^{\sqrt{4R^2-z^2}} r dr \int_0^{2\pi} f^*(r, \varphi, z) d\varphi = \\
= \int_0^{2\pi} d\varphi \int_0^{\sqrt{3}R} r dr \int_R^{\sqrt{4R^2-r^2}} f^*(r, \varphi, z) dz = \\
= \int_0^{2\pi} d\varphi \int_R^{2R} dz \int_0^{\sqrt{4R^2-z^2}} rf^*(r, \varphi, z) dr = \\
= \int_0^{\sqrt{3}R} r dr \int_R^{\sqrt{4R^2-r^2}} dz \int_0^{2\pi} rf^*(r, \varphi, z) d\varphi = \\
= \int_0^{\sqrt{3}R} r dr \int_0^{2\pi} d\varphi \int_R^{\sqrt{4R^2-r^2}} f^*(r, \varphi, z) dz.
\end{aligned}$$

$$\begin{aligned}
316. \int_0^{2R} r dr \int_{-\arccos(r/2R)}^{\arccos(r/2R)} d\varphi \int_{-\sqrt{4R^2-r^2}}^{\sqrt{4R^2-r^2}} f^*(r, \varphi, z) dz = \\
= \int_0^{2R} r dr \int_{-\sqrt{4R^2-r^2}}^{\sqrt{4R^2-r^2}} dz \int_{-\arccos(r/2R)}^{\arccos(r/2R)} f^*(r, \varphi, z) d\varphi =
\end{aligned}$$

$$\begin{aligned}
&= \int_{-2R}^{2R} dz \int_0^{\sqrt{4R^2-z^2}} r dr \int_{-\arccos(r/2R)}^{\arccos(r/2R)} f^*(r, \varphi, z) d\varphi = \\
&= \int_{-2R}^{2R} dz \int_{-\arccos \sqrt{4R^2-z^2}/2R}^{-\pi/2} d\varphi \int_0^{2R \cos \varphi} r f^*(r, \varphi, z) dr + \\
&+ \int_{-2R}^{2R} dz \int_{-\arccos \sqrt{4R^2-z^2}/2R}^{\pi/2} d\varphi \int_0^{\sqrt{4R^2-z^2}} r f^*(r, \varphi, z) dr = \\
&= \int_{-2R}^{2R} dz \int_{\arccos \sqrt{4R^2-z^2}/2R}^{\pi/2} d\varphi \int_0^{2R \cos \varphi} r f^*(r, \varphi, z) dr = \\
&= \int_{-\pi/2}^{\pi/2} d\varphi \int_0^{2R \cos \varphi} r dr \int_{-\sqrt{4R^2-r^2}}^{\sqrt{4R^2-r^2}} f^*(r, \varphi, z) dz = \\
&= \int_{-\pi/2}^0 d\varphi \int_{-2R}^{2R \sin \varphi} dz \int_0^{\sqrt{4R^2-z^2}} r f^*(r, \varphi, z) dr + \\
&+ \int_0^{\pi/2} d\varphi \int_{-2R}^{2R \sin \varphi} dz \int_0^{\sqrt{4R^2-z^2}} r f^*(r, \varphi, z) dr + \\
&+ \int_{-\pi/2}^0 d\varphi \int_{2R \sin \varphi}^{2R \cos \varphi} dz \int_0^{\sqrt{4R^2-z^2}} r f^*(r, \varphi, z) dr + \\
&+ \int_0^{\pi/2} d\varphi \int_{-2R \sin \varphi}^{2R \cos \varphi} dz \int_0^{\sqrt{4R^2-z^2}} r f^*(r, \varphi, z) dr + \\
&+ \int_{-\pi/2}^0 d\varphi \int_{-2R \sin \varphi}^{2R} dz \int_0^{\sqrt{4R^2-z^2}} r f^*(r, \varphi, z) dr + \\
&+ \int_0^{\pi/2} d\varphi \int_{2R \sin \varphi}^{2R} dz \int_0^{\sqrt{4R^2-z^2}} r f^*(r, \varphi, z) dr.
\end{aligned}$$

$$\begin{aligned}
317. \quad & \int_0^{2\pi} d\varphi \int_{\pi/6}^{\pi/2} \cos \psi d\psi \int_0^{4a \sin \psi} r^2 f^*(r, \varphi, \psi) dr = \\
&= \int_0^{2\pi} d\varphi \int_0^{2a} r^2 dr \int_{\pi/6}^{\pi/2} \cos \psi f^*(r, \varphi, \psi) d\psi + \\
&+ \int_0^{2\pi} d\varphi \int_a^{4a} r^2 dr \int_{\arcsin(r/4a)}^{\pi/2} \cos \psi f^*(r, \varphi, \psi) d\psi = \\
&= \int_{\pi/6}^{\pi/2} \cos \psi d\psi \int_0^{2\pi} d\varphi \int_0^{4a \sin \psi} r^2 f^*(r, \varphi, \psi) dr =
\end{aligned}$$

$$\begin{aligned}
&= \int_{\pi/6}^{\pi/2} \cos \psi d\psi \int_0^{4a \sin \psi} r^2 dr \int_0^{2\pi} f^*(r, \varphi, \psi) d\varphi = \\
&= \int_0^{2a} r^2 dr \int_0^{2\pi} d\varphi \int_{\pi/6}^{\pi/2} \cos \psi f^*(r, \varphi, \psi) d\psi + \\
&+ \int_{2a}^{4a} r^2 dr \int_0^{2\pi} d\varphi \int_{\arcsin(r/4a)}^{\pi/2} \cos \psi f^*(r, \varphi, \psi) d\psi = \\
&= \int_0^a r^2 dr \int_{\pi/6}^{\pi/2} \cos \psi d\psi \int_0^{2\pi} f^*(r, \varphi, \psi) d\varphi + \\
&+ \int_{2a}^{4a} r^2 dr \int_{\arcsin(r/4a)}^{\pi/2} \cos \psi d\psi \int_0^{2\pi} f^*(r, \varphi, \psi) d\varphi.
\end{aligned}$$

$$\begin{aligned}
318. \int_0^{2\pi} d\varphi \int_{\arcsin(1/3)}^{\pi/2} \cos \psi d\psi \int_{R/3 \sin \psi}^R r^2 f^*(r, \varphi, \psi) dr = \\
= \int_0^{2\pi} d\varphi \int_{R/3}^R r^2 dr \int_{\arcsin(R/3r)}^{\pi/2} \cos \psi f^*(r, \varphi, \psi) d\psi = \\
= \int_{\arcsin(1/3)}^{\pi/2} \cos \psi d\psi \int_0^{2\pi} d\varphi \int_{R/3 \sin \psi}^R r^2 f^*(r, \varphi, \psi) dr = \\
= \int_{\arcsin(1/3)}^{\pi/2} \cos \psi d\psi \int_{R/3 \sin \psi}^R r^2 dr \int_0^{2\pi} f^*(r, \varphi, \psi) d\varphi = \\
= \int_{R/3}^R r^2 dr \int_{\arcsin(R/3r)}^{\pi/2} \cos \psi d\psi \int_0^{2\pi} f^*(r, \varphi, \psi) d\varphi = \\
= \int_{R/3}^R r^2 dr \int_0^{2\pi} d\varphi \int_{\arcsin(R/3r)}^{\pi/2} \cos \psi f^*(r, \varphi, \psi) d\psi.
\end{aligned}$$

$$\begin{aligned}
319. \int_0^{2\pi} d\varphi \int_0^{\operatorname{arctg}(H/R)} \cos \psi d\psi \int_0^{R/\cos \psi} r^2 f^*(r, \varphi, \psi) dr + \\
+ \int_0^{2\pi} d\varphi \int_{\operatorname{arctg}(H/R)}^{\pi/2} \cos \psi d\psi \int_0^{H/\sin \psi} r^2 f^*(r, \varphi, \psi) dr = \\
= \int_0^{2\pi} d\varphi \int_0^R r^2 dr \int_0^{\pi/2} \cos \psi f^*(r, \varphi, \psi) d\psi + \\
+ \int_0^{2\pi} d\varphi \int_R^H r^2 dr \int_{\arccos(R/r)}^{\pi/2} \cos \psi f^*(r, \varphi, \psi) d\psi + \\
+ \int_0^{2\pi} d\varphi \int_H^{\sqrt{R^2+H^2}} r^2 dr \int_{\arccos(R/r)}^{\arcsin(H/r)} \cos \psi f^*(r, \varphi, \psi) d\psi =
\end{aligned}$$

$$\begin{aligned}
&= \int_0^{\operatorname{arctg}(H/R)} \cos \psi d\psi \int_0^{2\pi} d\varphi \int_0^{R/\cos \psi} r^2 f^*(r, \varphi, \psi) dr + \\
&+ \int_0^{\pi/2} \cos \psi d\psi \int_0^{2\pi} d\varphi \int_0^{H/\sin \psi} r^2 f^*(r, \varphi, \psi) dr = \\
&= \int_0^{\operatorname{arctg}(H/R)} \cos \psi d\psi \int_0^{R/\cos \psi} r^2 dr \int_0^{2\pi} f^*(r, \varphi, \psi) d\varphi + \\
&+ \int_0^{\pi/2} \cos \psi d\psi \int_0^{H/\sin \psi} r^2 dr \int_0^{2\pi} f^*(r, \varphi, \psi) d\varphi = \\
&= \int_0^R r^2 dr \int_0^{2\pi} d\varphi \int_0^{\pi/2} \cos \psi f^*(r, \varphi, \psi) d\psi + \\
&+ \int_R^H r^2 dr \int_0^{2\pi} d\varphi \int_{\arccos(R/r)}^{\pi/2} \cos \psi f^*(r, \varphi, \psi) d\psi + \\
&+ \int_H^{\sqrt{H^2+R^2}} r^2 dr \int_0^{2\pi} d\varphi \int_{\arccos(R/r)}^{\arcsin(H/r)} \cos \psi f^*(r, \varphi, \psi) d\psi = \\
&= \int_0^R r^2 dr \int_0^{\pi/2} \cos \psi d\psi \int_0^{2\pi} f^*(r, \varphi, \psi) d\varphi + \\
&+ \int_R^H r^2 dr \int_{\arccos(R/r)}^{\pi/2} \cos \psi d\psi \int_0^{2\pi} f^*(r, \varphi, \psi) d\varphi + \\
&+ \int_H^{\sqrt{H^2+R^2}} r^2 dr \int_{\arccos(R/r)}^{\arcsin(H/r)} \cos \psi d\psi \int_0^{2\pi} f^*(r, \varphi, \psi) d\varphi.
\end{aligned}$$

320. $\int_0^4 dz \int_0^{\pi/2} d\varphi \int_0^{(4-z)/4[(\cos\varphi)/2+(\sin\varphi)/3]} rf^*(r, \varphi, z) dr.$

321. $\int_0^H dz \int_0^{2\pi} d\varphi \int_0^{\sqrt{z}} rf^*(r, \varphi, z) dr.$ 322. $\int_0^1 dz \int_0^{\pi/4} d\varphi \int_0^{1/\cos\varphi} rf^*(r, \varphi, z) dr +$

$$+ \int_0^1 dz \int_{\pi/4}^{\pi/2} d\varphi \int_0^{1/\sin\varphi} rf^*(r, \varphi, z) dr.$$

323. $\int_0^{\pi/4} d\varphi \int_0^{2R\sin\varphi} r dr \int_{-\sqrt{2R\sin\varphi-r^2}}^{\sqrt{2R\sin\varphi-r^2}} f^*(r, \varphi, z) dz +$

$$+ \int_{\pi/4}^{\pi/2} d\varphi \int_0^{2R\cos\varphi} r dr \int_{-\sqrt{2R\cos\varphi-r^2}}^{\sqrt{2R\cos\varphi-r^2}} f^*(r, \varphi, z) dz.$$

$$\begin{aligned}
 324. \quad & \int_{-\pi/2}^{-\pi/3} d\varphi \int_0^{2a\cos\varphi} r dr \int_0^{(a^2-r^2)/a} f^*(r, \varphi, z) dz + \\
 & + \int_{-\pi/3}^{\pi/3} d\varphi \int_0^a r dr \int_0^{(a^2-r^2)/a} f^*(r, \varphi, z) dz + \\
 & + \int_{\pi/3}^{\pi/2} d\varphi \int_0^{2a\cos\varphi} r dr \int_0^{(a^2-r^2)/a} f^*(r, \varphi, z) dz.
 \end{aligned}$$

$$325. \quad \int_0^6 dz \int_0^{2\pi} d\varphi \int_{\frac{\sqrt{2z/(3+\cos^2\varphi)}}{\sqrt{(48-z^2)/(3+\cos^2\varphi)}}} r f^*(r, \varphi, z) dr.$$

$$\begin{aligned}
 326. \quad & \int_0^{2\pi} d\varphi \int_0^{\sqrt{3}} r dr \int_{-r\sqrt{r^2+1}}^{\sqrt{r^2+1}} f^*(r, \varphi, z) dz + \\
 & + \int_0^{2\pi} d\varphi \int_{\frac{5}{\sqrt{3}}}^{\frac{5}{\sqrt{3}}-r} r dr \int_{r\sqrt{3}-5}^{5-r\sqrt{3}} f^*(r, \varphi, z) dz.
 \end{aligned}$$

$$327. \quad \int_0^{\pi/2} d\varphi \int_0^{\pi/2} \cos\psi d\psi \int_0^{12/(6\cos\varphi\cos\psi+4\sin\varphi\cos\psi+3\sin\varphi)} r^2 f^*(r, \varphi, \psi) dr.$$

$$328. \quad \int_0^{2\pi} d\varphi \int_{\pi/3}^{\pi/2} \cos\psi d\psi \int_{R\sin\psi}^{4R\sin\psi} r^2 f^*(r, \varphi, \psi) dr.$$

$$\begin{aligned}
 329. \quad & \int_0^{2\pi} d\varphi \int_0^{\pi/6} \cos\psi d\psi \int_0^{2R\sin\psi} r^2 f^*(r, \varphi, \psi) dr + \\
 & + \int_0^{2\pi} d\varphi \int_{\pi/6}^{\pi/2} \cos\psi d\psi \int_0^R r^2 f^*(r, \varphi, \psi) dr.
 \end{aligned}$$

$$330. \quad \int_0^{2\pi} d\varphi \int_{\pi/6}^{\pi/2} \cos\psi d\psi \int_R^{2R\sin\psi} r^2 f^*(r, \varphi, \psi) dr.$$

$$\begin{aligned}
 331. \quad & \int_0^{\pi} d\varphi \int_{-\pi/2}^{-\pi/4} \cos\psi d\psi \int_0^{2R\sin\varphi\cos\psi} r^2 f^*(r, \varphi, \psi) dr + \\
 & + \int_0^{\pi} d\varphi \int_{\pi/4}^{\pi/2} \cos\psi d\psi \int_0^{2R\sin\varphi\cos\psi} r^2 f^*(r, \varphi, \psi) dr.
 \end{aligned}$$

$$332. \quad \int_0^{\pi} d\varphi \int_{-\pi/4}^{\pi/4} \cos\psi d\psi \int_0^{2R\sin\varphi\cos\psi} r^2 f^*(r, \varphi, \psi) dr.$$

$$333. \quad \int_0^{2\pi} d\varphi \int_{\pi/3}^{\pi/2} \cos\psi d\psi \int_{4\sin\psi-\sqrt{16\sin^2\psi-8}}^{4\sin\psi+\sqrt{16\sin^2\psi-8}} r^2 f^*(r, \varphi, \psi) dr$$

$$334. \int_0^2 dx \int_{-x}^x dy \int_0^{4-x^2} f(x, y, z) dz. \quad 335. \int_{-1}^4 dx \int_{-\sqrt{2x+2}}^{\sqrt{2x+2}} dy \int_0^{4-x} f(x, y, z) dz$$

$$336. \int_0^2 dx \int_0^{2-\sqrt{4-(x-2)^2}} dy \int_0^{(4-x^2-y^2)/4} f(x, y, z) dz + \\ + \int_0^2 dx \int_{2-\sqrt{4-(x-2)^2}}^{2-x} dy \int_0^{2-x-y} f(x, y, z) dz.$$

$$337. \int_{-2}^0 dx \int_{-2-x}^{\sqrt{4-x^2}} dy \int_0^{4-x^2-y^2} f(x, y, z) dz + \int_0^2 dx \int_{-\sqrt{4-x^2}}^{2-x} dy \times \\ \times \int_0^{1-x^2-y^2} f(x, y, z) dz. \text{ При замене } x = (u+v)/\sqrt{2}, y = \\ = (u-v)/\sqrt{2} \text{ имеем } \int_{-\sqrt{2}}^{\sqrt{2}} du \int_{-\sqrt{4-u^2}}^{\sqrt{4-u^2}} dv \int_0^{4-u^2-v^2} f^*(u, v, z) dz.$$

$$338. \text{ При замене } x = r \cos \varphi, y = r \sin \varphi, z = r \sin \varphi \text{ имеем } \int_0^{2\pi} d\varphi \times \\ \times \int_1^4 r dr \int_{(4+r^2)/5}^r f(r, \varphi, x) dx \text{ или } \int_1^4 dx \int_0^{2\pi} d\varphi \int_x^{\sqrt{5x-4}} r f(r, \varphi, x) dr.$$

$$339. \int_{-\pi/4}^{\pi/4} d\varphi \int_0^{a\sqrt{\cos 2\varphi}} r dr \int_0^{4r^2/a} f^*(r, \varphi, z) dz.$$

$$340. \int_0^1 dx \int_0^{(1-x)/4(1+x)} dy \int_0^{4xy} f(x, y, z) dz + \\ + \int_0^1 dx \int_{(1-x)/4(1+x)}^{(1-x)/4} dy \int_0^{1-x-4y} f(x, y, z) dz.$$

$$341. \int_{\pi/4}^{5\pi/4} d\varphi \int_0^{3/\sqrt{1+\sin^2\varphi}} r dr \int_0^{3-r\sqrt{1+\sin^2\varphi}} f^*(r, \varphi, z) dz.$$

При замене $x = 3r \cos \varphi, y = \frac{3}{\sqrt{2}} r \sin \varphi$ имеем

$$\frac{9}{\sqrt{2}} \int_{\text{arctg} 2}^{\pi + \text{arctg} 2} d\varphi \int_0^1 r dr \int_0^{3-3r} f^*(r, \varphi, z) dz.$$

$$342. \int_{-2}^2 dy \int_{-\sqrt{16-y^2}}^{\sqrt{16-y^2}} dx \int_{y^2}^4 f(x, y, z) dz.$$

$$343. \int_0^{1/3} dx \int_{-x}^x dy \int_0^{x^2-y^2} f(x, y, z) dz + \int_{1/3}^1 dx \int_{2x-1}^x dy \int_0^{x^2-y^2} f(x, y, z) dz.$$

$$344. \int_{-\pi/4}^{\pi/4} d\varphi \int_a^b r dr \int_{-r\sqrt{\cos 2\varphi}}^{r\sqrt{\cos 2\varphi}} f^*(r, \varphi, z) dz.$$

$$345. \int_{-1}^0 dz \int_0^{2\pi} d\varphi \int_{-\sqrt{2+z^2}}^{\sqrt{2+z^2}} r f^*(r, \varphi, z) dr + \int_0^1 dz \int_0^{2\pi} d\varphi \int_{\sqrt{3}z}^{\sqrt{2+z^2}} r f^*(r, \varphi, z) dr.$$

346. При замене $y = r \sin \psi$, $x = r \cos \psi \cos \varphi$, $z = r \cos \psi \sin \varphi$ имеем

$$\int_0^{2\pi} d\varphi \int_0^{\pi/3} \cos \psi d\psi \int_0^{2a \sin \psi} r^2 f^*(r, \varphi, \psi) dr.$$

$$347. \int_{-\pi/2}^{-\pi/3} d\varphi \int_0^{2a \cos \varphi} r dr \int_{-\sqrt{2a \cos \varphi - r^2}}^{\sqrt{2a \cos \varphi - r^2}} f^*(r, \varphi, z) dz +$$

$$+ \int_{\pi/3}^{\pi/2} d\varphi \int_0^a r dr \int_{-\sqrt{2a \cos \varphi - r^2}}^{\sqrt{2a \cos \varphi - r^2}} f^*(r, \varphi, z) dz +$$

$$+ \int_{\pi/3}^{\pi/2} d\varphi \int_0^{2a \cos \varphi} r dr \int_{-\sqrt{2a \cos \varphi - r^2}}^{\sqrt{2a \cos \varphi - r^2}} f^*(r, \varphi, z) dz.$$

$$348. \text{ а) } \int_0^{2\pi} d\varphi \int_0^1 r dr \int_{2r}^{1+r} f^*(r, \varphi, z) dz;$$

$$\text{ б) } \int_0^{2\pi} d\varphi \int_{\arctg 2}^{\pi/2} \cos \psi d\psi \int_{1/(\sin \psi + \cos \psi)}^{1/(\sin \psi - \cos \psi)} r^2 f^*(r, \varphi, \psi) dr,$$

ИЛИ

$$\int_{2/3}^1 dz \int_0^{2\pi} d\varphi \int_{1-z}^{z/2} r f^*(r, \varphi, z) dr + \int_1^2 dz \int_0^{2\pi} d\varphi \int_{z-1}^{z/2} r f^*(r, \varphi, z) dr.$$

$$349. \int_{-R}^R dz \int_{-\sqrt{R^2-z^2}}^{\sqrt{R^2-z^2}} dx \int_{-\sqrt{R^2-z^2}}^{\sqrt{R^2-z^2}} f(x, y, z) dy, \text{ или}$$

$$\int_0^{2\pi} d\varphi \int_0^R r dr \int_{-\sqrt{R^2-r^2 \cos \varphi}}^{\sqrt{R^2-r^2 \cos \varphi}} f^*(r, \varphi, y) dy.$$

$$350. \int_{-\sqrt{3}R}^0 dx \int_0^{2\pi} d\varphi \int_0^{\sqrt{3R^2-x^2}} r f^*(r, \varphi, x) dr +$$

$$+ \int_0^{\sqrt{3}R/2} dx \int_0^{2\pi} d\varphi \int_{\sqrt{3}Rx/2}^{\sqrt{3R^2-x^2}} r f^*(r, \varphi, x) dr.$$

$$351. \int_{\pi/2}^{3\pi/2} d\varphi \int_0^a r dr \int_0^{(r+a\cos\varphi)/\cos\varphi} f^*(r, \varphi, z) dz, \text{ или}$$

$$\int_0^a dz \int_{\pi/2}^{3\pi/2} d\varphi \int_0^{(a-z)\cos\varphi} r f^*(r, \varphi, z) dr.$$

$$352. \int_{-\sqrt{a}}^{\sqrt{a}} dy \int_0^{(a-y^2)/2} dx \int_0^x f(x, y, z) dz +$$

$$+ \int_{-\sqrt{a}}^{\sqrt{a}} dy \int_{(a-y^2)/2}^{a-y^2} dx \int_0^{a-x-y^2} f(x, y, z) dz.$$

$$353. \int_0^{2\pi} d\varphi \int_0^a r dr \int_0^{(2a^2-r^2)/a} f^*(r, \varphi, z) dz +$$

$$+ \int_0^{2\pi} d\varphi \int_0^{4a/3} r dr \int_0^{4a-3r} f^*(r, \varphi, z) dz.$$

$$354. \frac{16\pi}{3}. \quad 355. -\frac{1}{3}. \quad 356. \frac{a^3 h}{6}. \quad 357. \frac{9a^3}{1280}. \quad 358. \frac{\pi R^5}{5} (3 - \sqrt{2}).$$

$$359. \frac{\pi R^2 h^2}{4}. \quad 360. \frac{\pi}{4} \frac{abc^{m+1}}{m+3}. \quad 361. \frac{\pi}{4} abc^2.$$

$$362. \frac{4\pi c^3}{9ab} (6\sqrt{2} \ln(1 + \sqrt{2}) - 7). \quad 363. \frac{51}{64} \pi R^5.$$

$$364. \frac{\pi a^5}{5} \left(18\sqrt{3} - \frac{97}{6} \right). \quad 365. \frac{1}{32} (a^2 - a_1^2) (b^2 - b_1^2) (c^2 - c_1^2).$$

$$366. \frac{\Gamma(p+1) \Gamma(q+1) \Gamma(r+1) \Gamma(s+1)}{\Gamma(p+q+r+s+4)}.$$

$$367. \frac{2}{3} (b\sqrt{b} - a\sqrt{a}) \frac{1}{\sqrt{c}} - \frac{1}{\sqrt{d}} \ln \frac{n}{m}.$$

$$368. \frac{29\pi\sqrt{2} a^3}{192}. \quad 369. \frac{\pi\sqrt{2} a^3}{12} (3 + 2\sqrt{5}). \quad 370. \frac{9\pi a^3}{2} (2 - \sqrt{2}).$$

$$371. \frac{4}{3} \pi R^3 (\cos^4 \alpha - \cos^4 \beta). \quad 372. \frac{5\pi R^3}{12}. \quad 373. \frac{1}{3} \pi a^3. \quad 374. \frac{a^3}{6}.$$

$$375. \frac{1}{360} a^3. \quad 376. \frac{\pi a^3}{60}. \quad 377. \frac{4\pi a^3}{21}. \quad 378. \frac{\pi a^3}{168}. \quad 379. \frac{32}{315} a^3.$$

$$380. \frac{5\sqrt{2}}{24} \pi a^3. \quad 381. \frac{1}{3} a^3. \quad 382. \frac{\pi a^3}{12}. \quad 383. \frac{\pi}{3} (1 - e^{-1}) a^3.$$

$$384. \frac{8}{3} a^3. \quad 385. \frac{\pi^2 a^3}{6}. \quad 386. \frac{2}{3} \pi a^3. \quad 387. \frac{2\pi^2 a^3}{3\sqrt{3}}. \quad 388. \frac{2\pi\sqrt{3} a^3}{27}.$$

$$389. \frac{a^3}{60}. \quad 390. \frac{3\pi}{5}. \quad 391. \frac{3\pi ab}{5\rho} \sqrt[3]{\frac{k^3}{\rho^2}}. \quad 392. \frac{4}{9} \pi^2 a^3.$$

$$393. \frac{\pi^2 a^3}{12}. \quad 394. \frac{1}{360} \frac{a^4 b^4 c^4}{h^3}. \quad 395. \frac{\pi\sqrt{2}}{3} \frac{a^2 bc}{k}. \quad 396. \frac{4}{3} \frac{abc^2}{k}.$$

397. $\frac{\pi^2}{\sqrt{3}} \frac{abc^3}{k^2}$. 398. $\frac{\pi}{80} \frac{abc^2}{h}$. 399. $\frac{1}{3} \pi abc \left(\frac{1}{\pi} - \frac{4}{\pi^3} \right)$.
400. $\frac{1}{3k} abc$. 401. $\frac{1}{18} abc$. 402. $\frac{\pi}{64} abc \left(\frac{a}{h} + \frac{b}{k} \right) \left(\frac{a^2}{h^2} + \frac{b^2}{k^2} \right)$.
403. $\frac{\pi}{64} abc \frac{\left(\frac{a}{h} \right)^4}{\frac{a}{h} + \frac{b}{k}}$. 404. $\frac{\pi^2 \sqrt{3}}{27} \frac{abc^2}{p} \left(\frac{a^2}{h^2} + \frac{b^2}{k^2} \right)$.
405. $\frac{4\pi \sqrt{3}}{27} \frac{abc^2}{p} \left[\frac{ac}{hk} + \left(\frac{a^2}{h^2} - \frac{b^2}{k^2} \right) \left(\operatorname{arctg} \frac{ak}{bh} - \frac{\pi}{4} \right) \right]$.
406. $\frac{49}{864} a^3$. 407. $\frac{1}{4} (b^4 - a^4) \left(\frac{1}{q} - \frac{1}{p} \right) \ln \frac{\beta}{\alpha}$. 408. $\frac{5\pi^2}{8} a^3$.
409. $\frac{\pi}{4} a^3$. 410. $\frac{\pi^2}{64} (a+b) (5a^2 - 2ab + 5b^2)$. 411. πabc^2 .
412. $\frac{4\pi}{35} abc$. 413. $\frac{11\pi}{3}$. 414. 54π . 415. $\frac{\pi}{2}$. 416. $\frac{4}{3}$.
417. $\frac{17^{3/2} - 1}{2}$. 418. $\frac{92\pi}{3}$. 419. $\frac{a^4}{12}$. 420. $\frac{31}{24} \pi a^5$. 421. a^5 .
422. $\frac{2}{3} \pi a^4$. 423. $12\pi \rho_0 a^3$. 424. $\frac{HR^4}{10}$. 425. $\frac{\pi R^2 H}{6} (3R^2 + 2H^2)$.
426. $\frac{4\pi \rho a^4}{3} (\cos^6 \alpha - \cos^6 \beta)$. 427. $\frac{1}{24} \rho$. 428. $M = abc\rho$; $\mathcal{J}_{OX} = \frac{M}{3} (b^2 + c^2)$; $\mathcal{J}_{OY} = \frac{M}{3} (a^2 + c^2)$; $\mathcal{J}_{OZ} = \frac{M}{3} (a^2 + b^2)$.
429. $\mathcal{J}_{OX} = \frac{2^8 \cdot 101}{63} \rho$; $\mathcal{J}_{OY} = \frac{2^{10} \cdot 41}{315} \rho$, $\mathcal{J}_{OZ} = \frac{2^9 \cdot 41}{315} \rho$.
430. $M = \frac{4}{3} \pi abc\rho$; $\mathcal{J}_{OX} = \frac{1}{5} M (b^2 + c^2)$; $\mathcal{J}_{OY} = \frac{1}{5} M (a^2 + c^2)$; $\mathcal{J}_{OZ} = \frac{1}{5} M (a^2 + b^2)$. 431. $M = \frac{8\sqrt{2}}{15} a^3 \rho$; $\mathcal{J}_{OX} = \frac{8a^2}{21} M$; $\mathcal{J}_{OY} = \frac{80}{3} a^2 M$; $\mathcal{J}_{OZ} = \frac{4}{9} a^2 M$. 432. $\mathcal{J}_{OX} = \frac{5\pi\rho}{6}$.
433. $\mathcal{J}_{OZ} = 4\pi\rho$. 434. $\mathcal{J}_{OZ} = \frac{\pi c^5 \rho}{6}$. 435. $\frac{abc\rho (a^2 + b^2)}{60}$.
436. $\mathcal{J}_{OZ} = \frac{4abc\rho}{715} (a^2 + b^2)$. 437. $\mathcal{J}_{OZ} = \frac{R^5 \rho}{15} (1 - \sin \alpha)^2 (2 + \sin \alpha)$.
438. $\mathcal{J}_{OZ} = \frac{2\pi\rho}{15} (6\sqrt{3} - 10)$. 439. $\frac{9\pi a^5 \rho}{140}$.
440. $M = \frac{a^3 \rho}{8}$; $\mathcal{J}_{OZ} = \frac{2^3 \sqrt{9} \Gamma^3 \left(\frac{1}{3} \right)}{405}$. 441. $M = 2\pi^2 a^2 b\rho$; $\mathcal{J}_{OX} = \mathcal{J}_{OY} = \frac{b}{8a} (4a^2 + 5b^2)$; $\mathcal{J}_{OZ} = \frac{a}{4b} (4a^2 + 3b^2)$. 442. $M = \frac{\pi H^3 k^2}{3} \rho$;

- $\mathcal{J}_{XY} = \frac{\pi h^5 k^2}{5} = \frac{3h^2}{5} M$; $\mathcal{J}_{XZ} = \frac{3h^2 k^2}{20} M$. **443.** $M = \frac{\pi \rho a^3}{2}$;

 $\mathcal{J}_{XZ} = \mathcal{J}_{XY} = \frac{Ma^2}{6}$. **444.** $M = \frac{1}{6} abc\rho$; $\mathcal{J}_{YZ} = \frac{Ma^2}{10}$.
- 445.** $M = \frac{a^3 \sqrt{\pi} \rho}{648} \Gamma^2\left(\frac{1}{4}\right)$; $\mathcal{J}_{XY} = \frac{16Ma^2}{627}$.
- 446.** $M = \pi \frac{b^3 - a^3}{3} (2 - \sqrt{2}) \rho$; $\mathcal{J}_{XY} = \frac{8 - 5\sqrt{2}}{30} (b^5 - a^5) \rho$.
- 447.** $M = \frac{5\pi a^3 \rho}{4}$; $\mathcal{J}_{XY} = \frac{51}{40} a^2 M$. **448.** $M = \frac{\pi R^2 H}{3} \rho$; $\mathcal{J} = \frac{MR^2}{10}$.
- 449.** $\mathcal{J} = \frac{MR^2}{20}$. **450.** $M = \frac{2\pi k}{3}$, $\mathcal{J} = 2M$, где k —коэффициент пропорциональности. **451.** $M = \pi HRk$, $\mathcal{J} = \frac{R^2 M}{6}$, где k —коэффициент пропорциональности. **452.** $x_0 = \frac{4}{3}$; $y_0 = 0$; $z_0 = \frac{10}{9}$. **453.** $x_0 = y_0 = 0$, $z_0 = \frac{a}{3}$. **454.** $x_0 = y_0 = \frac{2}{5}$, $z_0 = \frac{7}{30}$.
- 455.** $x_0 = y_0 = z_0 = \frac{R}{2}$. **456.** $x_0 = y_0 = 0$, $z_0 = \frac{2}{3} H$. **457.** $x_0 = y_0 = 0$, $z_0 = \frac{7}{30} c$. **458.** $x_0 = \frac{1}{4} a$, $y_0 = \frac{1}{4} b$, $z_0 = \frac{1}{4} c$. **459.** $x_0 = y_0 = 0$, $z_0 = \frac{7}{20}$. **460.** $x_0 = \frac{21}{128} a$, $y_0 = \frac{21}{128} b$, $z_0 = \frac{21}{128} c$.
- 461.** $x_0 = \frac{3}{5} a$, $y_0 = \frac{3}{5} b$, $z_0 = \frac{9}{32} \sqrt{ab}$. **462.** $x_0 = y_0 = 0$, $z_0 = \frac{1}{2} a$.
- 463.** $x_0 = y_0 = 0$; $z_0 = \frac{3}{8} R (1 + \cos \alpha)$. **464.** $x_0 = y_0 = z_0 = \frac{9\pi a}{448}$.
- 465.** $x_0 = y_0 = 0$, $z_0 = \frac{9a}{20}$. **466.** $x_0 = y_0 = \frac{5a}{12}$, $z_0 = \frac{7}{12} a$.
- 467.** $x_0 = y_0 = 0$, $z_0 = \frac{5}{83} (6\sqrt{3} + 5) a$. **468.** $M = \frac{45\rho}{116}$, $x_0 = \frac{124}{675} (11\sqrt{2} - 8)$, $y_0 = \frac{248}{675} (\sqrt{2} + 4)$, $z_0 = \frac{21(15 + 16 \ln 2) \ln 2}{90}$.
- 469.** $x_0 = y_0 = 0$, $z_0 = \frac{5(6\sqrt{3} + 5)}{83} a$. **470.** На перпендикуляре, опущенном из центра шара на основание сегмента на расстоянии $r_0^2/2h$ от центра шара. **471.** $x_0 = y_0 = 0$; $z_0 = \frac{3H}{4}$.
- 472.** а) $M = \frac{4}{3} \pi k a^2$, $x_0 = y_0 = 0$, $z_0 = \frac{4}{5} a$; б) $M = 2\pi k a$, $x_0 = y_0 = 0$, где k —коэффициент пропорциональности. $z_0 = \frac{a}{2}$.

473. $F_z = 2\pi\rho(R+h-\sqrt{R^2-h^2})$. 474. $F_z = \frac{2\pi h\rho}{l}(l-h)$. 475. $\frac{n}{3}$.

476. $\frac{12}{(n-1)!(2n+1)}$. 477. $\frac{n(n-1)!}{8}$. 480. $\frac{\pi^{n/2}a^n}{n\Gamma\left(\frac{n}{2}\right)}$.

483. $\frac{16}{15}\pi^2\rho_0^2R^5$. 484. $\frac{2a^{n-1}(\sqrt{\pi})^n}{\Gamma\left(\frac{n}{2}\right)}$. 485. Сходится при $1 < p < 2$,

расходится при $p \in (-\infty, 1] \cup [2, +\infty)$. 486. Сходится при $p < 2$, расходится при $p \geq 2$. 487. Сходится при $\frac{1}{p} + \frac{1}{q} +$

$+\frac{1}{r} > 1$, расходится при $\frac{1}{p} + \frac{1}{q} + \frac{1}{r} \leq 1$. 488. Сходится

при $p > 3$, расходится при $p \leq 3$. 489. Сходится при $p > 3/2$,
расходится при $p \leq 3/2$. 490. Сходится при $\frac{1}{p} + \frac{1}{q} + \frac{1}{r} < 1$,

расходится при $\frac{1}{p} + \frac{1}{q} + \frac{1}{r} \geq 1$. 491. Сходится при $p < 2$,

расходится при $p \geq 2$. 492. Сходится при $-3/2 < p < 3$,
расходится при $p \in (-\infty, -3/2] \cup [3, +\infty)$. 493. Расходит-

ся. 494. 0. 495. Расходится. 496. 0. 497. $2\sqrt{\pi}$. 498. Расхо-
дится. 499. $\frac{1}{2} \operatorname{arctg} 2$. 500. Расходится. 501. $2\pi(\sqrt{2n}-\sqrt{2m})$.

502. Расходится. 503. π^2 . Указание. Использовать, что

$$\int_0^{+\infty} \frac{\sin \alpha x}{x} dx = \frac{\pi}{2} \operatorname{sign} \alpha.$$

504. 0. 505. Расходится. 506. $\frac{8\pi}{15}$.

507. Расходится. 508. $\frac{\sqrt{\pi}}{3} a^{3/2} \Gamma^2\left(\frac{1}{4}\right)$. 509. Расходится.

510. $\frac{\sqrt{\pi}}{16} \Gamma^3\left(\frac{1}{4}\right)$. 511. $\frac{a^2\pi}{8} \Gamma^2\left(\frac{1}{4}\right)$. 512. $\left(\frac{e}{2} - 1\right)$. 513. 0.

514. Расходится. 515. $2\pi\left(\frac{\pi}{2} + 1\right)$.

§ 1. КРИВОЛИНЕЙНЫЙ ИНТЕГРАЛ ПЕРВОГО РОДА

Определение. Пусть $L = \overline{AB}$ — кусочно-гладкая кривая в R^3 с концевыми точками A и B . Набор несовпадающих точек этой кривой a_0, a_1, \dots, a_n , занумерованных в порядке следования от A к B : $a_0 = A, a_n = B$ или от B к A : $a_0 = B, a_n = A$, называется разбиением кривой L и обозначается T .

Пусть функция $f: L \rightarrow R$ определена и ограничена на кусочно-гладкой кривой $L \subset R^3$ и $T: a_0, a_1, \dots, a_n$ — разбиение L . Введем обозначения: $|a_{i-1}, a_i|$ — длина дуги a_{i-1}, a_i .

$$M_i = \sup_{x \in (a_{i-1}, a_i)} f(x), \quad m_i = \inf_{x \in (a_{i-1}, a_i)} f(x),$$

$$S(f, T) = \sum_{i=1}^n M_i |a_{i-1}, a_i| \text{ — верхняя сумма Дарбу;}$$

$$s(f, T) = \sum_{i=1}^n m_i |a_{i-1}, a_i| \text{ — нижняя сумма Дарбу;}$$

$$\overline{\mathcal{I}}(f, L) = \inf_T S(f, T) \text{ — верхний интеграл Дарбу;}$$

$$\underline{\mathcal{I}}(f, L) = \sup_T s(f, T) \text{ — нижний интеграл Дарбу.}$$

Определение. Функция $f: L \rightarrow R$, определенная и ограниченная на кусочно-гладкой кривой $L \subset R^3$, интегрируема по кривой L , если $\overline{\mathcal{I}}(f, L) = \underline{\mathcal{I}}(f, L)$. В этом случае общее значение интегралов Дарбу называется криволинейным интегралом первого рода от функции f по кривой $L = \overline{AB}$ и обозначается $\int_L f ds$, или $\int_{AB} f ds$.

Обратим внимание на то, что поскольку в определении сумм Дарбу используются величины длин дуг a_{i-1}, a_i , то эти суммы не зависят от того, в каком порядке следования нумеровались точки кривой $L = \overline{AB}$ при ее разбиении — от A к B или от B к A . Из этого следует, что криволинейный интеграл первого рода не зависит от порядка следования точек разбиения, или, как принято говорить, не зависит от ориентации кривой L .

Как видно, определение криволинейного интеграла первого рода дословно повторяет определение интеграла Римана функции

f по отрезку $[a, b] \subset R$. Оно является переносом определения интеграла с прямолинейного отрезка на криволинейный. Единственным различием интегралов $\int_a^b f(x) dx = \int_{[a,b]} f dx$ и $\int_L f ds = \int_{AB} f ds$ является «направленность» интеграла $\int_{[a,b]} f dx$, т. е. равенство $\int_{[a,b]} f dx = - \int_{[b,a]} f dx$ и «ненаправленность» интеграла $\int_{AB} f ds$, т. е. равенство $\int_{AB} f ds = \int_{BA} f ds$.

Основные свойства криволинейного интеграла первого рода

1. Если функция f непрерывна вдоль кривой L , т. е. бесконечно малому сдвигу по L отвечает бесконечно малое приращение функции f , то функция f интегрируема по L .

Заметим, что из непрерывности функции f в области D следует, что f непрерывна вдоль L , $L \subset D$, но не наоборот.

2. Если функции f_1 и f_2 интегрируемы по кривой L , то функции $g = f_1 \cdot f_2$ и $f = \alpha_1 f_1 + \alpha_2 f_2$ при любых числах α_1, α_2 интегрируемы по L , причем

$$\int_L f ds = \int_L (\alpha_1 f_1 + \alpha_2 f_2) ds = \alpha_1 \int_L f_1 ds + \alpha_2 \int_L f_2 ds$$

(линейность интеграла).

3. Назовем две кривые L_1 и L_2 неперекрывающимися, если их пересечение содержит конечное множество точек (может быть, и пустое). Если функция f интегрируема по двум неперекрывающимся кривым L_1 и L_2 , то f интегрируема по $L = L_1 \cup L_2$ и $\int_L f ds =$

$$= \int_{L_1} f ds + \int_{L_2} f ds \quad (\text{аддитивность интеграла}).$$

$$4. \int_L 1 \cdot ds = |L|,$$

где $|L|$ — длина кривой L .

5. Если функция f интегрируема по кривой L , то функция $|f|$ интегрируема по L и $|\int_L f ds| \leq \int_L |f| ds$.

6. Если функции f и g интегрируемы по кривой L и $f(x) \leq g(x)$ для всех $x \in L$, то $\int_L f ds \leq \int_L g ds$ (монотонность интеграла).

7. Теорема о среднем. Если функции f и g интегрируемы по кривой L , $g(x) \geq 0$ для всех $x \in L$,

$$a = \inf_{x \in L} f(x), \quad b = \sup_{x \in L} f(x),$$

то

$$a \int_L g ds \leq \int_L gf ds \leq b \int_L g ds,$$

в частности, $a|L| \leq \int_L f ds \leq b|L|$.

Если к тому же функция f непрерывна вдоль кривой L , то существует точка $x_0 \in L$, такая, что

$$\int_L gf ds = f(x_0) \int_L g ds.$$

8. Если L — простая гладкая кривая, т. е.

$$L = \{r = (x, y, z), r = r(t) = \{x(t), y(t), z(t)\}, t \in [a, b]\},$$

$$r \in C^1[a, b], |r'(t)| \neq 0$$

и функция f непрерывна вдоль L , то

$$\int_L f ds = \int_a^b f(x, y, z) ds = \int_a^b f(x(t), y(t), z(t)) \sqrt{x_i'^2 + y_i'^2 + z_i'^2} dt.$$

Пример. Вычислим криволинейный интеграл первого рода

$\int_L y ds$, где $L = \overset{\sim}{AB}$ — дуга кривой $y = x^2 + |x^2 - x|$, $A = (-1, 3)$, $B = (2, 6)$ (см. рис. 38).

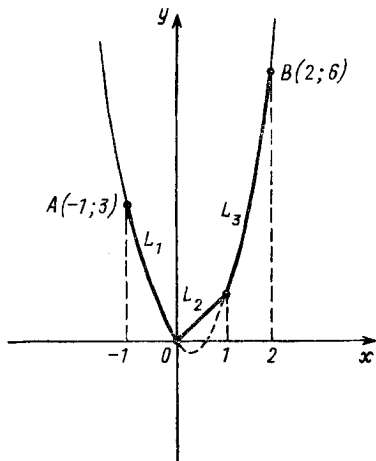


Рис. 38

Решение. Дуга L — кусочно-гладкая. Представим ее как объединение неперекрывающихся гладких кусков: $L = L_1 \cup L_2 \cup L_3$

$$L_1 = \{(x, y) : y = 2x^2 - x, x \in [-1, 0]\},$$

$$L_2 = \{(x, y) : y = x, x \in [0, 1]\},$$

$$L_3 = \{(x, y) : y = 2x^2 - x, x \in [1, 2]\}.$$

По свойству 3 имеем, что

$$\int_L y \, ds = \int_{L_1} y \, ds + \int_{L_2} y \, ds + \int_{L_3} y \, ds.$$

Интегралы по гладким кускам L_1, L_2, L_3 вычисляются на основании свойства 8. Соответственно имеем, что

$$\begin{aligned} \int_{L_1} y \, ds &= \int_{-1}^0 (2x^2 - x) \sqrt{1 + (4x - 1)^2} \, dx = \frac{1}{32} \int_{-5}^{-1} (t^2 - 1) \sqrt{t^2 + 1} \, dt = \\ &= \frac{1}{32 \cdot 8} [(2t^3 - 3) \sqrt{t^2 + 1} + 3 \ln(t + \sqrt{t^2 + 1})] \Big|_{-5}^{-1} = \\ &= \frac{1}{2^8} [-5\sqrt{2} + 3 \ln(\sqrt{2} - 1) + 247\sqrt{26} - 3 \ln(\sqrt{26} - 5)]; \end{aligned}$$

$$\int_{L_2} y \, ds = \int_0^1 x \sqrt{1 + 1} \, dx = \frac{\sqrt{2}}{2};$$

$$\begin{aligned} \int_{L_3} y \, ds &= \int_1^2 (2x^2 - x) \sqrt{1 + (4x - 1)^2} \, dx = \frac{4}{32} \int_3^7 (t^2 - 1) \sqrt{t^2 + 1} \, dt = \\ &= \frac{1}{2^8} [683\sqrt{50} + 3 \ln(7 + \sqrt{50}) - 51\sqrt{10} - 3 \ln(3 + \sqrt{10})]. \end{aligned}$$

Откуда получаем, что

$$\begin{aligned} \int_L y \, ds &= \frac{\sqrt{2}}{2} + \frac{1}{2^8} [247\sqrt{26} + 3410\sqrt{2} - 51\sqrt{10}] + \\ &+ 3 \ln[(\sqrt{26} + 5)(7 + 5\sqrt{2})(\sqrt{2} - 1)(\sqrt{10} - 3)]. \end{aligned}$$

Формула вычисления криволинейного интеграла первого рода и другие формулы, которые появятся позже, требуют представления кривой в параметрическом виде (параметризации кривой). Рассмотрим некоторые наиболее часто употребляемые методы параметризации.

Пусть уравнение кривой $F(x, y) = 0$ имеет явную форму $y = y(x)$, $x \in [a, b]$ или $x = x(y)$, $y \in [c, d]$ (или аналитически приводится к такой форме, т. е. разрешается относительно одного из переменных). Тогда в качестве параметра обычно берется аргумент полученной явной функции. В первом случае $y = y(x)$, $x \in [a, b]$ получаем параметрическое представление кривой: $L = \{(x, y) : x = x, y = y(x), x \in [a, b]\}$, во втором — параметрическое представление: $L = \{(x, y) : x = x(y), y = y, y \in [c, d]\}$.

Пусть функция $F(x, y)$ представляет собой линейную комбинацию двух однородных алгебраических функций от x и y . Тогда, обозначая через t отношение y/x , получаем параметрическое представление координат x и y кривой L как алгебраических функций $x=x(t)$, $y=y(t)$. При этом необходимо только проверить, что не потеряна точка вида $(0, y_0)$, принадлежащая L . Иногда эта точка соответствует несобственному значению параметра: $0 = \lim_{t \rightarrow \infty} x(t)$, $y_0 = \lim_{t \rightarrow \infty} y(t)$ ($t \rightarrow +\infty$, $t \rightarrow -\infty$).

Пусть уравнение $F(x, y)=0$ после перехода к полярным координатам $x=r \cos \varphi$, $y=r \sin \varphi$ или обобщенным полярным координатам $x=ar \cos^\alpha \varphi$, $y=br \sin^\alpha \varphi$ разрешается относительно r , т. е. приводится к явной форме $r=r(\varphi)$, $\varphi_0 \leq \varphi \leq \varphi_1$. Тогда, принимая в качестве параметра переменную φ и подставляя выражение r через φ в формулы $x=r \cos \varphi$, $y=r \sin \varphi$, либо $x=ar \cos^\alpha \varphi$, $y=br \sin^\alpha \varphi$, получаем параметрическое представление кривой $L = \{(x, y) : x=r(\varphi) \cos \varphi, y=r(\varphi) \sin \varphi, \varphi \in [\varphi_0, \varphi_1]\}$, или $L = \{(x, y) : x=ar(\varphi) \cos^\alpha \varphi, y=br \sin^\alpha \varphi, \varphi \in [\varphi_0, \varphi_1]\}$.

Таким же образом получается параметрическое представление кривой L , заданной в совмещенной декартовой системе координат, если кривая L задана на плоскости в полярной системе координат.

Насколько полученная параметризация кривой L удобна для вычислений, зависит от конкретного вида функции $F(x, y)$.

Пример. Запишем параметрическое представление кривой L , заданной уравнением $x^3+2x^2+y^2=3$ и условием $y \geq 0$.

Решение. Условие $y \geq 0$ дает возможность явно выразить $y(x) : y = \sqrt{3-x^3-2x^2}$. Многочлен $3-x^3-2x^2$ убывает на $(-\infty, -3/4)$, в точке $(-3/4)$ принимает значение $147/64 > 0$, затем возрастает на $(-3/4, 0)$ и убывает на $(0, +\infty)$. Поскольку этот многочлен обращается в нуль при $x=1$, то функция $y(x)$ определена для всех $x \in (-\infty, 1]$. Итак, $L = \{(x, y) : x=x, y=\sqrt{3-x^3-2x^2}, x \in (-\infty, 1]\}$.

Пример. Запишем параметрическое представление кривой L , заданной уравнением $\ln x - y + \sin y = 0$.

Решение. Уравнение $\ln x - y + \sin y = 0$ аналитически разрешимо относительно $x : x = e^{y - \sin y}$. Функция $\varphi(y) = e^{y - \sin y}$ представляет собой биективное отображение $R \rightarrow R$. Отсюда получаем, что $L = \{(x, y) : x = e^{y - \sin y}, y = y, y \in R\}$.

Пример. Запишем параметрическое представление кривой L , заданной уравнением $x(x-y)^2 + y = 0$ и условием $x \geq 0$.

Решение. Функция $F(x, y) = x(x-y)^2 + y$ является суммой двух однородных многочленов от x и y — третьей и первой степени. Поскольку равенство $x(x-y)^2 + y = 0$ и условие $x \geq 0$ показывают, что значения y неположительны, то обозначим через t отношение $-y/x$. Тогда переменные x и t связаны равенством $x^3(1+t)^2 = xt$.

Учитывая условие $x \geq 0$, отсюда получаем, что

$$L = \{(x, y) : x = \sqrt{t}/(1+t), y = -t\sqrt{t}/(1+t), t \geq 0\}.$$

Точка $(0, 0)$ соответствует значению $t=0$.

Пример. Записать параметрическое представление кривой L , заданной уравнением $x^4 - y^4 - 6x^2y = 0$ и условиями $x \leq 0, y \leq 0$.

Решение. Функция $F(x, y) = x^4 - y^4 - 6x^2y$ является суммой двух однородных многочленов от x и y — четвертой и третьей степеней. Обозначая через t отношение y/x , получаем связывающее x и t равенство: $x^4(1-t^4) = 6x^3t$, откуда следует, что $x(t) = 6t/(1-t^4)$, $y(t) = 6t^2/(1-t^4)$. Условия $x \leq 0, y \leq 0$ выполняются для $t > 1$, при этом точка $(0, 0)$ кривой L соответствует несобственному значению $t: 0 = \lim_{t \rightarrow +\infty} x(t), 0 = \lim_{t \rightarrow +\infty} y(t)$. Итак,

$$L = \{(x, y) : x(t) = 6t/(1-t^4), y(t) = 6t^2/(1-t^4), t > 1\}.$$

Параметрическое представление можно получить и переходом к полярным координатам. Замена $x=r \cos \varphi, y=r \sin \varphi$ превращает уравнение $x^4 - y^4 - 6x^2y = 0$ в уравнение $r^4 \cos 2\varphi - 3r^3 \sin 2\varphi \times \cos \varphi = 0$, следовательно, в совмещенной полярной системе координат кривая L имеет уравнение $r = 3 \operatorname{tg} 2\varphi \cos \varphi$. Делая обратное преобразование, получаем, что

$$x = \frac{3}{2} \operatorname{tg} 2\varphi (1 + \cos 2\varphi), y = \frac{3}{2} \operatorname{tg} 2\varphi \sin 2\varphi.$$

Условие $x \leq 0$ выполнено, если $\operatorname{tg} 2\varphi \leq 0$, а условие $y \leq 0$, — если $\cos 2\varphi < 0$. Отсюда следует, что

$$L = \left\{ (x, y) : x = \frac{3}{2} (\operatorname{tg} 2\varphi + \sin 2\varphi), y = \frac{3}{2} \frac{\sin^2 2\varphi}{\cos 2\varphi}, \right.$$

$$\left. \varphi \in (5\pi/4, 3\pi/2] \right\}.$$

Пример. Запишем параметрическое представление кривой L , заданной уравнением $x^{2/3} + y^{2/3} = a^{2/3}$.

Решение. Функция $F(x, y) = x^{2/3} + y^{2/3}$ является однородной алгебраической функцией x и y . Обозначая через t отношение y/x , получаем соотношение, связывающее x и t : $x^{2/3}(1+t^{2/3}) = a^{2/3}$. Это равенство определяет две однозначные функции $x_1(t) = a/(1+t^{2/3})^{3/2}$ и $x_2(t) = -a/(1+t^{2/3})^{3/2}$. Таким образом, кривую L придется рассматривать как объединение:

$$L = L_1 \cup L_2, \text{ где } L_1 = \{(x, y) : x(t) = a/(1+t^{2/3})^{3/2}, y(t) = at/(1+t^{2/3})^{3/2}, t \in R\} \text{ и } L_2 = \{(x, y) : x = -a/(1+t^{2/3})^{3/2}, y(t) = -at/(1+t^{2/3})^{3/2}, t \in R\}.$$

В данном случае удобнее воспользоваться переходом к обобщенной полярной системе координат. Положим $x = ar \cos^3 \varphi, y =$

$=ar \sin^3 \varphi$, тогда уравнение кривой L примет вид $r=1$. Обратный переход к x и y дает параметрическое представление кривой: $L = \{(x, y) : x = a \cos^3 \varphi, y = a \sin^3 \varphi, \varphi \in [0, 2\pi)\}$.

Пример. Запишем параметрическое представление эллипса: $\frac{x^2}{a^2} + \frac{y^2}{b^2} = 1$.

Решение. Положим $x = ar \cos \varphi, y = br \sin \varphi$, тогда уравнение эллипса примет вид $r=1$. Обратный переход к x и y дает параметрическое представление эллипса: $L = \{(x, y) : x = a \cos \varphi, y = b \sin \varphi, \varphi \in [0, 2\pi)\}$ (в частности, простейшим параметрическим представлением окружности радиусом a с центром в начале координат является:

$$L = \{(x, y) : x = a \cos \varphi, y = a \sin \varphi, \varphi \in [0, 2\pi)\}.$$

Пусть кривая $L \subset R^3$ задана как пересечение двух поверхностей, т. е. системой $\begin{cases} F_1(x, y, z) = 0, \\ F_2(x, y, z) = 0 \end{cases}$ и условиями вида

$$\varphi(x) \geq 0, \psi(y) \geq 0, \chi(z) \geq 0.$$

Чаще всего для параметризации заданной таким образом кривой исключают одну из переменных. Геометрически это означает, что находится проекция L^* кривой L на одну из координатных плоскостей. Плоскую кривую L^* параметризуют методами, рассмотренными выше. После этого любое из двух уравнений, определяющих L , дает параметрическое представление третьей координаты.

Пример. Запишем параметрическое представление кривой L , заданной соотношениями $x^2 + y^2 + z^2 = 2ax, x^2 + y^2 = z^2, z \geq 0$.

Решение. Исключая из системы $\begin{cases} x^2 + y^2 + z^2 = 2ax, \\ x^2 + y^2 = z^2 \end{cases}$ переменную z , получаем, что переменные x и y связаны соотношением $x^2 + y^2 = ax$, т. е. проекцией кривой L на плоскость XU является окружность $\left(x - \frac{a}{2}\right)^2 + y^2 = \frac{a^2}{4}$. Простейшая параметрическая запись L^* есть $x = \frac{a}{2} + \frac{a}{2} \cos t, y = \frac{a}{2} \sin t, t \in [0, 2\pi)$.

Из уравнения $x^2 + y^2 = z^2$ и условия $z \geq 0$ получаем, что $z = \sqrt{\frac{a^2}{2}(1 + \cos t)} = a \left| \cos \frac{t}{2} \right|$. Чтобы получить гладкое представление переменной z , заметим, что в параметрическом задании окружности L^* можно взять в качестве промежутка изменения параметра t любой отрезок длиной 2π ; если $t \in [-\pi, \pi]$, то $\cos \frac{t}{2} \geq 0$ и, следовательно, $z = a \cos \frac{t}{2}$. Итак,

$$L = \left\{ (x, y, z) : x = \frac{a}{2}(1 + \cos t), y = \frac{a}{2} \sin t, z = a \cos \frac{t}{2}, -\pi \leq t \leq \pi \right\}.$$

Пример. Запишем параметрическое представление кривой L , заданной соотношениями $x^2 + z^2 = a^2$, $y^2 + z^2 = a^2$, $x \geq 0$.

Решение. Поскольку каждое из уравнений, задающих кривую L , содержит только два переменных, то каждое из них есть уравнение проекции L на координатные плоскости: первое — на плоскость XZ , второе — на плоскость YZ . Так как на переменные y и z не дано дополнительных условий, то окружность $y^2 + z^2 = a^2$ параметризуется простейшим образом:

$$y = a \cos t, \quad z = a \sin t, \quad t \in [0, 2\pi).$$

Из первого уравнения с учетом условия $x \geq 0$ получаем, что $x = a |\cos t|$. В отличие от предыдущего примера в данном случае не удалось избежать негладкого представления переменной x . Итак,

$$L = \{(x, y, z) : x = a |\cos t|, y = a \cos t, z = a \sin t, t \in [0, 2\pi)\}.$$

Пример. Запишем параметрическое представление кривой L , заданной соотношениями $z^2 = y^2 + x^2$, $ax = zy$, $z \geq 0$, $y \geq 0$.

Решение. Исключая из системы $\begin{cases} z^2 = y^2 + x^2, \\ ax = zy \end{cases}$ переменную

x , получаем, что переменные z и y связаны соотношением $a^2 z^2 = -a^2 y^2 + z^2 y^2$, т. е. проекцией L на плоскость ZY является кривая $L^* = \{(z, y) : a^2 z^2 = a^2 y^2 + z^2 y^2\}$. Учитывая условия $z \geq 0$, $y \geq 0$, получаем, что кривая L^* записывается явным уравнением $y = az / \sqrt{a^2 + z^2}$.

Из уравнения $ax = zy$ получаем, что $x = z^2 / \sqrt{a^2 + z^2}$. Итак,

$$L = \left\{ (x, y, z) : x = \frac{z^2}{\sqrt{a^2 + z^2}}, y = \frac{az}{\sqrt{a^2 + z^2}}, z = z, z \geq 0 \right\}.$$

Пример. Вычислим $\int_L (x + y) ds$, где $L = \widetilde{AB}$ — дуга циклоиды:

$$x = a(t - \sin t), \quad y = a(1 - \cos t), \quad A = (0, 0), \quad B = (4a\pi, 0).$$

Решение. Кривая L состоит из двух гладких кусков — дуг циклоиды $L_1 = \widetilde{AC}$ и $L_2 = \widetilde{CB}$, где $C = (2a\pi, 0)$ (см. рис. 39). Поскольку

$$L_1 = \{(x, y) : x = a(t - \sin t), y = a(1 - \cos t), t \in [0, 2\pi]\},$$

$$L_2 = \{(x, y) : x = a(t - \sin t), y = a(1 - \cos t), t \in [2\pi, 4\pi]\},$$

то для обеих дуг имеем, что

$$ds = \sqrt{x_t^2 + y_t^2} dt = a \sqrt{2 - 2 \cos t} dt = 2a \left| \sin \frac{t}{2} \right| dt,$$

$$(x + y) ds = 2a^2 \left(t - 2 \sin \frac{t}{2} \cos \frac{t}{2} + \sin^2 \frac{t}{2} \right) \left| \sin \frac{t}{2} \right| dt.$$

Следовательно, в силу свойств 3 и 8

$$\begin{aligned} \int_L (x+y) ds &= \int_{L_1} (x+y) ds + \int_{L_2} (x+y) ds = 2a^2 \int_0^{2\pi} \left(t - 2 \sin \frac{t}{2} \cos \frac{t}{2} + \right. \\ &+ \left. \sin^2 \frac{t}{2} \right) \sin \frac{t}{2} dt - 2a^2 \int_{2\pi}^{4\pi} \left(t - 2 \sin \frac{t}{2} \cos \frac{t}{2} + \sin^2 \frac{t}{2} \right) \sin \frac{t}{2} dt = \\ &= 8a^2 \left[\int_0^{\pi} 2z \sin z dz - 2 \int_0^{\pi} \sin^2 z \cos z dz + \int_0^{\pi} (1 - \cos^2 z) \sin z dz \right] + \\ &+ 16\pi a^2 = 8a^2 \left(2\pi + \frac{4}{3} \right) + 16\pi a^2 = \frac{32}{3} a^2 (1 + 3\pi). \end{aligned}$$

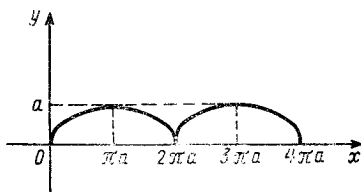


Рис. 39

Пример. Вычислим $\int_L \sqrt{x^2 + y^2} ds$, где L —петля кривой $r = a \sin 3\varphi$, лежащая в первом октанте $x \geq 0, y \geq 0$ (декартова и полярная системы координат совмещены).

Решение. Пользуясь формулами связи совмещенных декартовых и полярных координат, получаем параметрическое выражение кривой L :

$$L = \{(x, y) : x = a \sin 3\varphi \cos \varphi, y = a \sin 3\varphi \sin \varphi, \varphi \in [0, \pi/3]\}.$$

Для вычисления ds воспользуемся формулой из интегрального исчисления функции одной переменной:

$$ds = \sqrt{r^2 + r_\varphi'^2} d\varphi = a \sqrt{\sin^2 3\varphi + 9 \cos^2 3\varphi} d\varphi.$$

Итак,

$$\begin{aligned} \int_L \sqrt{x^2 + y^2} ds &= \int_0^{\pi/3} a^2 \sin 3\varphi \sqrt{1 + 8 \cos^2 3\varphi} d\varphi = \\ &= \frac{a^2}{3} \int_{-1}^1 \sqrt{1 + 8z^2} dz = \frac{a^2}{6\sqrt{2}} \int_{-2\sqrt{2}}^{2\sqrt{2}} \sqrt{1 + t^2} dt = \end{aligned}$$

$$= \frac{a^2}{6\sqrt{2}} \left[\frac{t}{2} \sqrt{1+t^2} + \frac{1}{2} \ln(t + \sqrt{1+t^2}) \right] \Big|_{-2\sqrt{2}}^{2\sqrt{2}} =$$

$$= a^2 \left(1 + \frac{1}{6\sqrt{2}} \ln(3 + 2\sqrt{2}) \right).$$

Следует обратить внимание на то, что, вычисляя ds по формуле $ds = \sqrt{x_\varphi'^2 + y_\varphi'^2} d\varphi$, получим, конечно, то же выражение: $ds = a \sqrt{\sin^2 3\varphi + 9 \cos^2 3\varphi} d\varphi$, но применение формулы $ds = \sqrt{r^2 + r_\varphi'^2} \times d\varphi$ существенно сокращает выкладки.

Пример. Вычислим $\int_L (x^2 + y^2 + z^2) ds$, где

$$L = \{(x, y, z) : x = a(t \cos t - \sin t), y = a(t \sin t + \cos t), z = bt^2, t \in [0, 2\pi]\}.$$

Решение. Так как

$$x'_t = -at \sin t, y'_t = at \cos t, z'_t = 2bt, t \geq 0,$$

то

$$ds = \sqrt{x_t'^2 + y_t'^2 + z_t'^2} dt = \sqrt{a^2 + 4b^2 t} dt$$

и

$$\int_L (x^2 + y^2 + z^2) ds = \int_0^{2\pi} (a^2 + a^2 t^2 + b^2 t^4) \sqrt{a^2 + 4b^2 t} dt =$$

$$= \sqrt{a^2 + 4b^2} \left(2a^2 \pi^3 + 4a^2 \pi^4 + \frac{32}{3} b^2 \pi^6 \right).$$

Пусть L — дуга линии $F(x, y) = 0$ в плоскости XU и \mathcal{L} кривая в пространстве, полученная пересечением поверхностей $\Phi(x, y, z) = 0$ и $F(x, y) = 0$ (см. рис. 40). Тогда площадь части цилиндрической поверхности $F(x, y) = 0$, ограниченной снизу дугой L и сверху кривой \mathcal{L} , вычисляется по формуле

$$\int_{\mathcal{L}} z(x, y) ds,$$

где $z(x, y)$ — функция, определяемая соотношением $\Phi(x, y, z) = 0$.

Пример. Найдем площадь цилиндрической поверхности $x^2 + y^2 = R^2$, ограниченной снизу поверхностью $z = \frac{xy}{2R}$, а сверху — плоскостью $x + y + z = 2R$.

Решение. Площадь данной поверхности S найдем как разность следующих интегралов:

$$\oint_{x^2+y^2=R^2} (2R-x-y) ds \quad \text{и} \quad \oint_{x^2+y^2=R^2} \frac{xy}{2R} ds.$$

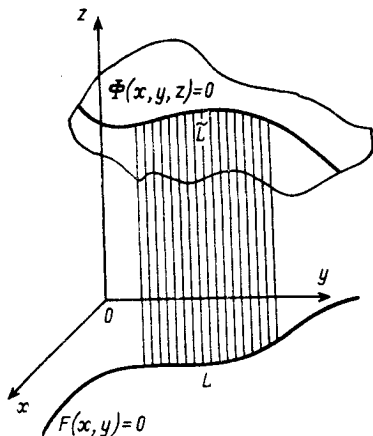


Рис. 40

Поэтому поскольку для окружности радиуса R имеем $ds = R d\varphi$, то

$$S = \oint_{x^2+y^2=R^2} \left[(2R-x-y) - \frac{xy}{2R} \right] ds = R \int_0^{2\pi} \left(2R - R \cos \varphi - R \sin \varphi - \frac{R}{2} \cos \varphi \sin \varphi \right) d\varphi = R^2 \left(\pi - \frac{17}{8} \right).$$

Пусть скалярная величина $P(L)$ (масса, заряд, количество теплоты и т. п.) распределена на кривой L с линейной плотностью $\rho = \rho(x, y, z)$, тогда $P(L) = \int_L \rho(x, y, z) ds$.

Если ρ — плотность распределения массы на кривой L и $r(m)$ — расстояние точки $m \in L$ до некоторой плоскости или прямой Q , то интегралы

$$\mathcal{E}_Q^{(k)} = \int_L \rho r^k ds, \quad k \in \mathbb{N},$$

называются моментами порядка k кривой L относительно соответствующей плоскости или прямой. Формально можно сказать, что масса кривой L является моментом $\mathcal{E}_L^{(0)}$ нулевого порядка кривой L относительно любой плоскости или прямой. Моменты первого порядка называются статическими моментами, моменты второго порядка — моментами инерции. Используя запись массы

как момента нулевого порядка, выпишем формулы для вычисления координат x_0, y_0, z_0 центра масс кривой L с плотностью ρ :

$$x_0 = \frac{\mathcal{J}_{YZ}^{(1)}}{\mathcal{J}_{YZ}^{(0)}}, \quad y_0 = \frac{\mathcal{J}_{XZ}^{(1)}}{\mathcal{J}_{XZ}^{(0)}}, \quad z_0 = \frac{\mathcal{J}_{XY}^{(1)}}{\mathcal{J}_{XY}^{(0)}}.$$

Пример. Найдем координаты центра масс кривой Вивiani:

$$L = \{(x, y, z) : x^2 + y^2 = ax, x^2 + y^2 + z^2 = a^2, z \geq 0\}$$

с плотностью $\rho(x, y, z) = z$.

Решение. Чтобы воспользоваться формулами для вычисления центра масс, необходимо записать данную кривую в параметрическом виде. Поскольку кривая лежит на цилиндре $x^2 + y^2 = ax$, начнем со стандартной параметризации цилиндра: окружность $x^2 + y^2 = ax, z = 0$ может быть параметризована как $x = a \cos^2 t, y = a \cos t \sin t, t \in [-\pi/2, \pi/2]$ и, следовательно, параметрическое задание цилиндра может быть взято в виде

$$x = a \cos^2 t, \quad y = a \cos t \sin t, \quad z = z, \quad t \in [-\pi/2, \pi/2], \quad z \in R.$$

Связь параметров t и z на кривой Вивiani получим, используя то, что эта кривая лежит и на сфере $x^2 + y^2 + z^2 = a^2$, откуда следует, что $z^2 = a^2 - a^2 \cos^2 t$, и, таким образом, получаем параметрическое представление кривой L :

$$L = \{(x, y, z) : x = a \cos^2 t, y = a \cos t \sin t, z = a |\sin t|, t \in [-\pi/2, \pi/2]\}.$$

Из этого представления получаем, что

$$x'_t = -a \sin 2t, \quad y'_t = a \cos 2t, \quad z'_t = a \operatorname{sgn}(\sin t) \cos t,$$

$$ds = \sqrt{a^2 + a^2 \cos^2 t} dt = a \sqrt{1 + \cos^2 t} dt.$$

Следовательно,

$$\begin{aligned} \mathcal{J}_{XY}^{(0)} &= \mathcal{J}_{YZ}^{(0)} = \mathcal{J}_{XZ}^{(0)} = \int_L \rho ds = \int_{-\pi/2}^{\pi/2} a^2 |\sin t| \sqrt{1 + \cos^2 t} dt = \\ &= 2a^2 \int_0^1 \sqrt{1 + u^2} du = a^2 (u \sqrt{1 + u^2} + \ln(u + \sqrt{1 + u^2})) \Big|_0^1 = \\ &= a^2 (\sqrt{2} + \ln(1 + \sqrt{2})), \end{aligned}$$

$$\begin{aligned} \mathcal{J}_{YZ}^{(1)} &= \int_L \rho x ds = \int_{-\pi/2}^{\pi/2} a^3 \cos^2 t |\sin t| \sqrt{1 + \cos^2 t} dt = \\ &= 2a^3 \int_0^1 u^2 \sqrt{1 + u^2} du = \frac{a^3}{4} [(2u^3 + u) \sqrt{1 + u^2} - \end{aligned}$$

$$-\ln(u + \sqrt{1+u^2}) \Big|_0^1 = \frac{a^3}{4} (3\sqrt{2} - \ln(1 + \sqrt{2})),$$

$$\mathcal{J}_{XZ}^{(1)} = \int_L \rho y \, ds = \int_{-\pi/2}^{\pi/2} a^3 \cos t \sin t |\sin t| \sqrt{1 + \cos^2 t} \, dt = 0,$$

$$\mathcal{J}_{XY}^{(1)} = \int_L \rho z \, dz = \int_{-\pi/2}^{\pi/2} a^3 \sin^2 t \sqrt{1 + \cos^2 t} \, dt =$$

$$= 2a^3 \int_0^1 \sqrt{1-u^2} \sqrt{1+u^2} \, du = 2a^3 \int_0^1 \sqrt{1-u^4} \, du =$$

$$= \frac{a^3}{2} \int_0^1 v^{-3/4} (1-v)^{1/2} \, dv = \frac{a^3}{2} B\left(\frac{1}{4}, \frac{3}{2}\right) = \frac{a^3}{2} \frac{\Gamma\left(\frac{1}{4}\right) \cdot \Gamma(3/2)}{\Gamma(7/4)} =$$

$$= \frac{a^3}{4} \sqrt{\pi} \cdot \frac{4}{3} \frac{\Gamma^3(1/4)}{\Gamma(3/4) \cdot \Gamma(1/4)} = \frac{a^3 \Gamma^2(1/4)}{3\sqrt{2\pi}}.$$

Итак,

$$x_0 = \frac{a^3 (3\sqrt{2} - \ln(1 + \sqrt{2}))}{4a^3 (\sqrt{2} + \ln(1 + \sqrt{2}))} = \frac{a (3\sqrt{2} - \ln(1 + \sqrt{2}))}{4(\sqrt{2} + \ln(1 + \sqrt{2}))},$$

$$y_0 = 0,$$

$$z_0 = \frac{a^3 \Gamma^3(1/4)}{3\sqrt{2\pi} 4a^2 (\sqrt{2} + \ln(1 + \sqrt{2}))} = \frac{a \Gamma^3(1/4)}{12\sqrt{2\pi} (\sqrt{2} + \ln(1 + \sqrt{2}))}.$$

Пример. Найдем момент инерции кривой

$$L = \{(x, y, z) : y = 2 \cos x, z = \sin 2x, x \in [0, \pi/2]\}$$

с плотностью $\rho(x, y, z) = z$ относительно плоскости XZ .

Решение. Так как расстояние точки $m = (x, y, z)$ от плоскости XZ есть $|y|$, то

$$\mathcal{J}_{XZ}^{(2)} = \int_L zy^2 \, ds.$$

Для данной кривой имеем

$$ds = \sqrt{1 + 4 \sin^2 x + 4 \cos^2 2x} = \sqrt{3 + 2 \cos 2x + 4 \cos^2 2x} \, dx.$$

Следовательно,

$$\begin{aligned} \int_L zy^2 \, ds &= \int_0^{\pi/2} \sin 2x \cdot 4 \cos^2 x \sqrt{3 + 2 \cos 2x + 4 \cos^2 2x} \, dx = \\ &= - \int_0^{\pi/2} (1 + \cos 2x) \sqrt{\frac{11}{4} + (2 \cos 2x + 1/2)^2} \, d(\cos 2x) = \end{aligned}$$

$$\begin{aligned}
&= \int_{-1}^1 (1+z) \sqrt{\frac{11}{4} + \left(2z + \frac{1}{2}\right)^2} dz = \frac{1}{3} (3 + 2z + 4z^2)^{3/2} \Big|_{-1}^1 + \\
&+ \frac{3}{8} \left[\left(2z + \frac{1}{2}\right) \sqrt{3 + 2z + 4z^2} + \right. \\
&+ \left. \frac{11}{4} \ln \left(2z + \frac{1}{2} + \sqrt{3 + 2z + 4z^2}\right) \right] \Big|_{-1}^1 = \\
&= 9 - \frac{5}{3} \sqrt{5} + \frac{3}{8} \left(\frac{15}{2} + \frac{3}{2} \sqrt{5} + \frac{11}{4} \ln \frac{11}{2\sqrt{5}-3} \right).
\end{aligned}$$

Пример. Найдем силу, с которой масса M , распределенная равномерно на окружности $x^2 + y^2 = a^2$, $z=0$, притягивает массу m , помещенную в точке $A(0, 0, b)$.

Решение. Согласно физическому закону две массы M_1 и M_2 притягиваются с силой

$$\vec{F} = gM_1M_2 \frac{\vec{r}}{|\vec{r}|^3},$$

где g — гравитационная постоянная и r — расстояние между точками, в которых находятся массы.

В нашем случае из соображений симметрии можно сделать вывод, что $F_x=0$, $F_y=0$, так как точка $A(0, 0, b)$ одинаково удалена от всех точек однородной окружности. В силу этого вектор \vec{F} направлен вдоль оси OZ в отрицательном направлении. Пусть точка $M(x, y)$ принадлежит элементу окружности ds . Этот элемент действует на массу, помещенную в точке A с силой, вертикальная составляющая которой равна

$$\frac{g \frac{M}{2\pi a} ds mb}{(b^2 + x^2 + y^2)^{3/2}}.$$

Суммируя по всем элементам ds , имеем

$$|F| = \frac{gMmb}{2\pi a} \int_L \frac{ds}{(b^2 + x^2 + y^2)^{3/2}},$$

где $L = \{(x, y) : x^2 + y^2 = a^2\}$, переходя к параметрическому заданию окружности

$$L = \{(x, y) : x = a \cos t, y = a \sin t\},$$

получаем, что

$$|F| = \frac{gmMb}{2\pi a} \int_0^{2\pi} \frac{a}{(b^2 + a^2)^{3/2}} dt = \frac{gmMb}{(b^2 + a^2)^{3/2}}.$$

§ 2. ПОВЕРХНОСТНЫЙ ИНТЕГРАЛ ПЕРВОГО РОДА

Определение. Пусть S — кусочно-гладкая поверхность, лежащая в R^3 . Конечный набор кусочно-гладких кривых γ , лежащих на S , назовем разбиением T поверхности S . Части S_i ($1 \leq i \leq n$) поверхности S , полученные при разбиении T , назовем участками разбиения.

Заметим, что как для поверхности S , так и для всех участков разбиения S_i , $1 \leq i \leq n$, определены площади $|S|$ и $|S_i|$.

Пусть функция $f: S \rightarrow R$ определена и ограничена на кусочно-гладкой поверхности $S \in R^3$ и T — разбиение S . Введем обозначения:

$$M_i = \sup f(x), \quad x \in S_i, \quad m_i = \inf f(x), \quad x \in S_i;$$

$$S(f, T) = \sum_{i=1}^n M_i |S_i| \text{ — верхняя сумма Дарбу};$$

$$s(f, T) = \sum_{i=1}^n m_i |S_i| \text{ — нижняя сумма Дарбу};$$

$$\overline{\mathcal{I}}(f, S) = \inf_T S(f, T) \text{ — верхний интеграл Дарбу};$$

$$\underline{\mathcal{I}}(f, S) = \sup_T s(f, T) \text{ — нижний интеграл Дарбу}.$$

Определение. Функция $f: S \rightarrow R$, определенная и ограниченная на кусочно-гладкой поверхности $S \in R^3$, интегрируема по поверхности S , если $\overline{\mathcal{I}}(f, S) = \underline{\mathcal{I}}(f, S)$. В этом случае общее значение интегралов Дарбу называется поверхностным интегралом первого рода от функции f по поверхности S и обозначается

$$\iint_S f dS.$$

Определение поверхностного интеграла первого рода переносит определение двойного интеграла Римана по плоской лежащей в R^2 , области на кусочно-гладкую поверхность S , лежащую в R^3 .

Основные свойства поверхностного интеграла первого рода

1. Непрерывная на поверхности S функция f интегрируема по S .

2. Если функции f_1 и f_2 интегрируемы по поверхности S , то функции $g = f_1 f_2$ и $f = \alpha_1 f_1 + \alpha_2 f_2$ при любых числах α_1, α_2 интегрируемы по S , причем

$$\iint_S f dS = \iint_S (\alpha_1 f_1 + \alpha_2 f_2) dS = \alpha_1 \iint_S f_1 dS + \alpha_2 \iint_S f_2 dS$$

(линейность интеграла).

3. Назовем две поверхности S_1 и S_2 неперекрывающимися, если их пересечение представляет конечное множество кусочно-

гладких кривых (может быть, и пустое). Если функция f интегрируема по двум неперекрывающимся поверхностям S_1 и S_2 , то f интегрируема по $S=S_1 \cup S_2$ и

$$\iint_S f dS = \iint_{S_1} f dS + \iint_{S_2} f dS \text{ (аддитивность интеграла).}$$

$$4. \iint_S 1 \cdot dS = |S|,$$

где $|S|$ — площадь поверхности.

5. Если функция f интегрируема по поверхности S , то функция $|f|$ интегрируема по S и $|\iint_S f dS| \leq \iint_S |f| dS$.

6. Если функции f и g интегрируемы по поверхности S и $f(x) \leq g(x)$ для всех $x \in S$, то

$$\iint_S f dS \leq \iint_S g dS \text{ (монотонность интеграла).}$$

7. Если функции f и g интегрируемы по поверхности S , $g(x) \geq 0$ для всех $x \in S$, $a = \inf_{x \in S} f(x)$, $b = \sup_{x \in S} f(x)$, то $a \iint_S g dS \leq \iint_S f g dS \leq b \iint_S g dS$, в частности

$$a |S| \leq \iint_S f dS \leq b |S|.$$

Если к тому же функция f непрерывна вдоль поверхности S , то существует точка $x_0 \in S$, такая, что

$$\iint_S f g dS = f(x_0) \iint_S g dS \text{ (теорема о среднем).}$$

8. Пусть S — простая гладкая поверхность, т. е.

$$S = \{r = (x, y, z) : r = r(u, v) = \{x(u, v), y(u, v), z(u, v)\} (u, v) \in D,$$

где D — жорданова область в R^2 , $r \in C^1(\bar{D})$ и $\text{ранг}(r') = 2$ ($[(r'_u \times r'_v)] \neq 0$).

Если $f: S \rightarrow R$ непрерывна вдоль поверхности S , то

$$\iint_S f dS = \iint_D f(x(u, v), y(u, v), z(u, v)) \sqrt{EG - F^2} dudv,$$

где

$$E = (r'_u \cdot r'_u) = |r'_u|^2, G = (r'_v \cdot r'_v) = |r'_v|^2, F = (r'_u \cdot r'_v).$$

В частности, если поверхность S задана явной функцией $z = z(x, y)$:

$$S = \{(x, y, z) : z = z(x, y), (x, y) \in \bar{D}\},$$

$D \subset R^2$ — квадратируемая область, $z \in C^1(\bar{D})$, то

$$\iint_S f dS = \iint_D f(x, y, z(x, y)) \sqrt{1 + (z'_x)^2 + (z'_y)^2} dx dy.$$

Пусть скалярная величина $P(S)$ распределена на поверхности S с поверхностной плотностью $\rho = \rho(x, y, z)$, тогда

$$P(S) = \iint_S \rho(x, y, z) dS.$$

Интегралы

$$\mathcal{J}_Q^{(k)} = \iint_S \rho(x, y, z) r^k dS, \quad k \in N,$$

где $\rho(x, y, z)$ — плотность распределения массы на поверхности S и $r(m)$ — расстояние точки от $m \in S$ до некоторой плоскости или прямой Q , называются моментами порядка k поверхности S относительно соответствующей плоскости или прямой. Массу поверхности можно считать моментом нулевого порядка относительно любой плоскости или прямой; моменты первого порядка называются статическими моментами, моменты второго порядка — моментами инерции. Координаты x_0, y_0, z_0 центра масс поверхности S с плотностью $\rho(x, y, z)$ вычисляются по формулам

$$x_0 = \frac{\mathcal{J}_{YZ}^{(1)}}{\mathcal{J}_{YZ}^{(0)}}, \quad y_0 = \frac{\mathcal{J}_{XZ}^{(1)}}{\mathcal{J}_{XZ}^{(0)}}, \quad z_0 = \frac{\mathcal{J}_{XY}^{(1)}}{\mathcal{J}_{XY}^{(0)}}.$$

Пример. Вычислим поверхностный интеграл первого рода $\iint_S (x + y + z) dS$, где S — поверхность тела, ограниченного плоскостью $z=0$, полусферой $z = \sqrt{2a^2 - x^2 - y^2}$ и конусом $z^2 = x^2 + y^2$ ($a > 0$).

Решение. Так как все поверхности, заданные в условии, являются поверхностями вращения относительно оси OZ , то сделаем чертеж меридионального сечения данного тела (см. рис. 41).

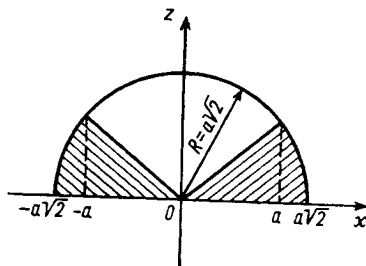


Рис. 41

Из этого чертежа видно, что поверхность S состоит из трех гладких поверхностей: части плоскости

$$S_1 = \{(x, y, z) : z = 0, x^2 + y^2 \leq 2a^2\},$$

части полусферы

$$S_2 = \{(x, y, z) : z = \sqrt{2a^2 - x^2 - y^2}, a^2 \leq x^2 + y^2 \leq 2a^2\},$$

части конуса

$$S_3 = \{(x, y, z) : z = \sqrt{x^2 + y^2}, x^2 + y^2 \leq a^2\}.$$

В силу свойства 3

$$\begin{aligned} \iint_S (x + y + z) dS &= \iint_{S_1} (x + y + z) dS + \\ &+ \iint_{S_2} (x + y + z) dS + \iint_{S_3} (x + y + z) dS. \end{aligned}$$

Вычислим отдельно каждое из трех слагаемых, пользуясь свойством 3.

1. Для S_1 имеем, что

$$dS = \sqrt{1 + (z'_x)^2 + (z'_y)^2} dx dy = dx dy,$$

и, следовательно, в силу симметрии области интегрирования и нечетности подынтегральной функции

$$\iint_{S_1} (x + y + z) dS = \iint_{x^2 + y^2 \leq 2a^2} (x + y) dx dy = 0.$$

2. Для S_2 имеем, что

$$z'_x = -\frac{x}{z}, \quad z'_y = -\frac{y}{z}, \quad dS = \sqrt{1 + (z'_x)^2 + (z'_y)^2} dx dy = \frac{a\sqrt{2}}{z} dx dy$$

и, следовательно,

$$\begin{aligned} \iint_{S_2} (x + y + z) dS &= \iint_{a^2 \leq x^2 + y^2 \leq 2a^2} \left(\frac{x + y}{\sqrt{2a^2 - x^2 - y^2}} + 1 \right) a\sqrt{2} dx dy = \\ &= a^3 \pi \sqrt{2}. \end{aligned}$$

3. Для S_3 имеем, что

$$z'_x = \frac{x}{z}, \quad z'_y = \frac{y}{z}, \quad dS = \sqrt{1 + (z'_x)^2 + (z'_y)^2} dx dy = \sqrt{2} dx dy$$

и, следовательно,

$$\begin{aligned} \iint_{S_1} (x+y+z) dS &= \sqrt{2} \iint_{x^2+y^2 \leq a^2} (x+y+\sqrt{x^2+y^2}) dx dy = \\ &= \sqrt{2} \int_0^{2\pi} d\varphi \int_0^a r^2 dr = \frac{2a^3\pi\sqrt{2}}{3}. \end{aligned}$$

Итак, окончательно,

$$\iint_S (x+y+z) dS = \frac{5a^3\pi\sqrt{2}}{3}.$$

Пример. Вычислим $\iint_S z^3xy^2 dS$, где S — часть поверхности цилиндра $x^2+y^2=2ax$, лежащая внутри конуса $y^2+z^2=x^2$ и выше плоскости $z=0$ ($a>0$).

Решение. Запишем поверхность S в виде

$$S: \{(x, y, z): x^2+y^2=2ax, y^2+z^2 \leq x^2, z \geq 0\}.$$

Как уже говорилось раньше, наиболее простым и часто употребляемым способом параметризации цилиндра с образующими, параллельными оси OZ , является следующий:

$$x=x(t), y=y(t), z=h, t \in [a, b], h \in R,$$

где $x=x(t), y=y(t), t \in [a, b]$

— параметрическое задание линии пересечения этого цилиндра с плоскостью XY . В данном случае таким способом получаем параметризацию цилиндра:

$$x=a(1+\cos t), y=a \sin t, z=h, t \in [0, 2\pi], h \in R.$$

Чтобы найти область D значений параметров t и h , перейдем к переменным t и h в неравенстве $y^2+z^2 \leq x^2$. Получим неравенство $a^2 \sin^2 t + h^2 \leq a^2(1+\cos t)^2$, или $h^2 \leq 4a^2 \cos t \cos^2 \frac{t}{2}$. Последнее неравенство показывает, что $\cos t \geq 0$, т. е. $t \in [-\pi/2, \pi/2]$. Итак,

$$S: (r=r(t, h)), t \in [-\pi/2, \pi/2], h \in \left[0, 2a \cos \frac{t}{2} \sqrt{\cos t}\right],$$

$$r(t, h) = (a(1+\cos t), a \sin t, h).$$

Отсюда получаем, что

$$r'_t = (-a \sin t, a \cos t, 0); r'_h = (0, 0, 1);$$

$$E = |r'_t|^2 = a^2; G = |r'_h|^2 = 1; F = (r'_t \cdot r'_h) = 0;$$

$$dS = \sqrt{EG - F^2} dt dh = a dt dh.$$

Следовательно,

$$\begin{aligned}
 \iint_S z^3 x y^2 dS &= \iint_D h^3 a^3 (1 + \cos t) \sin^2 t a dt dh = \\
 &= a^4 \int_{-\pi/2}^{\pi/2} (1 + \cos t) \sin^2 t dt \int_0^{2a \cos \frac{t}{2} \sqrt{\cos t}} h^3 dh = \\
 &= \frac{a^8}{4} \int_{-\pi/2}^{\pi/2} (1 + \cos t) \sin^2 t \cdot 16a^4 \cos^4 \frac{t}{2} \cos^2 t dt = \\
 &= a^8 \int_{-\pi/2}^{\pi/2} (1 + \cos t)^3 \sin^2 t \cos^2 t dt = 2a^8 \int_0^{\pi/2} [\cos^2 t \sin^2 t + \\
 &+ 3 \cos^3 t \sin^2 t + 3 \cos^4 t \sin^2 t + \cos^5 t \sin^2 t] dt = \\
 &= a^8 \left[\frac{\Gamma(3/2) \Gamma(3/2)}{\Gamma(3)} + 3 \frac{\Gamma(2) \Gamma(3/2)}{\Gamma(7/2)} + 3 \frac{\Gamma(5/2) \Gamma(3/2)}{\Gamma(4)} + \right. \\
 &\left. + \frac{\Gamma(3) \Gamma(3/2)}{\Gamma(9/2)} \right] = a^8 \left[\frac{5\pi}{16} + \frac{20}{21} \right].
 \end{aligned}$$

Пример. Вычислим

$$\iint_S \frac{dS}{x + \sqrt{y^2 + z^2}},$$

где S — поверхность, полученная при вращении дуги параболы $x = a \cos^4 t$, $y = a \sin^4 t$ относительно оси OX ($a > 0$).

Решение. Обозначим во избежание путаницы через $x^*(t) = a \cos^4 t$, $y^*(t) = a \sin^4 t$ параметрическое задание кривой на плоскости XY , а через x, y, z — координаты точек в пространстве XYZ . Воспользуемся выведенными раньше (при рассмотрении площади поверхности) соотношениями: если поверхность S , полученную вращением вокруг оси OX кривой $x^* = x^*(t)$, $y^* = y^*(t)$, $t \in [a, b]$, параметризовать следующим образом:

$$x = x^*(t), \quad y = y^*(t) \cos \varphi, \quad z = y^*(t) \sin \varphi, \quad t \in [a, b],$$

$$\varphi \in [0, 2\pi],$$

то

$$dS = \sqrt{EG - F^2} dt d\varphi = |y^*| ds d\varphi,$$

где $ds = \sqrt{(x_i^*)^2 + (y_i^*)^2} dt$ — дифференциал дуги кривой $x = x^*(t)$, $y = y^*(t)$.

В данном случае получаем, что

$$S = \{(x, y, z) : x = a \cos^4 t, \quad y = a \sin^4 t \cos \varphi, \quad z = a \sin^4 t \sin \varphi,$$

$$t \in [0, \pi/2], \varphi \in [0, 2\pi];$$

$$\begin{aligned} ds &= 4a \sqrt{\cos^6 t \sin^2 t + \sin^6 t \cos^2 t} dt = \\ &= 4a \cos t \sin t \sqrt{\cos^4 t + \sin^4 t} dt; \end{aligned}$$

$$dS = 4a^2 \sin^5 t \cos t \sqrt{\cos^4 t + \sin^4 t} dt d\varphi.$$

Следовательно,

$$\begin{aligned} \iint_S \frac{dS}{x + \sqrt{y^2 + z^2}} &= \int_0^{2\pi} d\varphi \int_0^{\pi/2} \frac{4a^2 \sin^5 t \cos t \sqrt{\cos^4 t + \sin^4 t}}{\cos^4 t + \sin^4 t} dt = \\ &= \pi a^2 \int_0^{\pi/2} \frac{(1 - \cos 2t)^3 \sin 2t}{\sqrt{\frac{1}{2} + \frac{1}{2} \cos^2 2t}} dt = \frac{\pi a^2}{\sqrt{2}} \int_{-1}^1 \frac{(1-z)^3}{\sqrt{1+z^2}} dz = \\ &= \frac{\pi a^2}{\sqrt{2}} \int_{-1}^1 \frac{1+z^2}{\sqrt{1+z^2}} dz = \frac{\pi a^2}{2\sqrt{2}} [z \sqrt{1+z^2} + \ln |z + \sqrt{1+z^2}|] \Big|_{-1}^1 = \\ &= \pi a^2 \left(1 + \frac{1}{\sqrt{2}} \ln(1 + \sqrt{2}) \right). \end{aligned}$$

Пример. Найдём координаты центра тяжести части сферы $x^2 + y^2 + z^2 = a^2$, лежащей в первом октанте $x \geq 0, y \geq 0, z \geq 0$, если плотность $\rho(x, y, z) = z^2$ ($a > 0$).

Решение. Запишем рассматриваемую часть сферы в виде

$$S = \{(x, y, z) : z = \sqrt{a^2 - x^2 - y^2}, (x, y) \in D\},$$

$$D = \{(x, y) : x \geq 0, y \geq 0, x^2 + y^2 \leq a^2\}.$$

В таком случае

$$z'_x = -\frac{x}{z}, \quad z'_y = -\frac{y}{z}, \quad dS = \sqrt{1 + (z'_x)^2 + (z'_y)^2} dx dy = \frac{a}{z} dx dy,$$

$$M_1 = \iint_S \rho(x, y, z) dS = \iint_S z^2 dS = \iint_D a \sqrt{a^2 - x^2 - y^2} dx dy =$$

$$= a \int_0^{\pi/2} d\varphi \int_0^a \sqrt{a^2 - r^2} r dr = -\frac{a\pi}{2} (a^2 - r^2)^{3/2} \cdot \frac{1}{3} \Big|_0^a = \frac{\pi a^4}{6},$$

$$\mathcal{G}_{xY}^{(1)} = \iint_S z \rho(x, y, z) dS = \iint_S z^3 dS = \iint_D a (a^2 - x^2 - y^2) dx dy =$$

$$= a \int_0^{\pi/2} d\varphi \int_0^a (a^2 r - ar^3) dr = \frac{\pi a}{2} \left[\frac{a^4}{2} - \frac{a^4}{4} \right] = \frac{\pi a^5}{8},$$

$$z_0 = \frac{\mathcal{I}_{XY}^{(1)}}{M} = \frac{3a}{4},$$

$$\begin{aligned} \mathcal{I}_{XZ}^{(1)} &= \iint_S \rho(x, y, z) y dS = \iint_S yz^2 dS = \\ &= \iint_D ay \sqrt{a^2 - x^2 - y^2} dx dy = a \int_0^a (-(a^2 - x^2 - y^2))^{3/2} \cdot \frac{1}{3} \Big|_0^{\sqrt{a^2 - x^2}} dx = \\ &= \frac{a}{3} \int_0^a (a^2 - x^2)^{3/2} dx = \frac{a^5}{3} \int_0^{\pi/2} \cos^4 t dt = \\ &= \frac{a^5}{3} \cdot \frac{1}{2} \cdot \frac{\Gamma(5/2) \Gamma(1/2)}{\Gamma(3)} = \frac{\pi a^5}{16}, \end{aligned}$$

$$y_0 = \frac{\mathcal{I}_{XZ}^{(1)}}{M} = \frac{3a}{8},$$

$$\begin{aligned} \mathcal{I}_{XZ}^{(1)} &= \iint_S \rho(x, y, z) x dS = \iint_S xz^2 dS = \\ &= \iint_D ax \sqrt{a^2 - x^2 - y^2} dx dy = \frac{\pi a^5}{16}, \end{aligned}$$

$$x_0 = \frac{\mathcal{I}_{YZ}^{(1)}}{M} = \frac{3a}{8}.$$

ЗАДАЧИ *

§ 1. Параметрическое задание кривой

Написать какое-либо параметрическое задание в виде $L = \{x(t), y(t), t \in T\}$ следующей линии (если кривая задана уравнением в полярной системе координат, то x и y есть координаты точек этой кривой в совмещенной декартовой системе):

1. отрезка AB , соединяющего точки

а) $A(1, 2)$ и $B(-1, 3)$;

б) $A(2, 3)$ и $B(5, 3)$;

в) $A(-1, 2)$ и $B(-1, 5)$.

2. части параболы $y = x^2$, соединяющей точки $A(1, 1)$ и $B(3, 9)$.

3. гиперболы $\frac{x^2}{a^2} - \frac{y^2}{b^2} = 1$.

* Все буквенные параметры в дальнейшем считаются положительными.

4. $\sqrt{\frac{x}{a}} + \sqrt{\frac{y}{b}} = 1$ от точки $A(a, 0)$ до точки $B(0, b)$.
5. $x^{2/5} + y^{2/5} = a^{2/5}$.
6. а) $(x+y)^{2/3} - (x-y)^{2/3} = a^{2/3}$; б) $2(x+y) = (x-y)^2$.
7. $a^2 y^4 = x^4 (a^2 - x^2)$.
8. $(y-x)^2 = a^2 - x^2$.
9. $x^4 - y^4 + xy = 0$ от точки $A(\sqrt{2/15}, 2\sqrt{2/15})$ до точки $B(0, 0)$.
10. $x^4 = axy^2 + ay^3$.
11. $x^3 = axy - ay^2$.
12. $x^6 + y^6 = a^2 x^4 + b^2 y^4$.
13. $y^2(a-x) = x^2(a+x)$.
14. $r = a \cos \varphi$.
15. $r = a(1 + \cos \varphi)$.
16. $r = a \cos 3\varphi$.
17. $r = \frac{a\varphi}{1 + \varphi}, \varphi > 0$.
18. $r^2 = a^2 \frac{\sin^3 \varphi}{\cos \varphi}$.
19. $(x^2 + y^2)^2 = 2xy$.
20. $(x^2 + y^2)^3 = 2a^4(x^2 - y^2)$.

Написать какое-либо параметрическое задание в виде $L = \{x = x(t), y = y(t), z = z(t), t \in T\}$ следующей линии:

21. отрезка AB , соединяющего точки
 - а) $A(1, 2, 3)$ и $B(-1, 3, -4)$;
 - б) $A(-1, 2, 1)$ и $B(-1, 2, 4)$;
 - в) $A(1, 3, -1)$ и $B(2, 3, 0)$.
22. а) $x^2 + y^2 = R^2, z = 2$;
- б) $x^2 + y^2 = R^2, x + y = z$.
23. а) $x^2 + y^2 + z^2 = R^2, x^2 + y^2 = \frac{R^2}{2}, z \geq 0$;
- б) $x^2 + y^2 + z^2 = R^2, x + y + z = 0$;
- в) $x^2 + y^2 + z^2 = R^2, x^2 + y^2 = xR$.
24. $x^2 + y^2 = cz, \frac{y}{x} = \operatorname{tg} \frac{z}{c}$ от точки $A\left(\frac{c}{2} \sqrt{\frac{\pi}{2}}, \frac{c}{2} \sqrt{\frac{\pi}{6}}, \frac{c\pi}{6}\right)$ до точки $B(x_0, y_0, z_0)$.

25. $x^2 - y^2 = 9/8 z^2$, $(x - y)^2 = a(x + y)$ от точки $A(0, 0, 0)$ до точки $B(x_0, y_0, z_0)$.

26. $x^2 + y^2 + z^2 = a^2$, $\sqrt{x^2 + y^2} \operatorname{ch} \left(\operatorname{arctg} \frac{y}{x} \right) = a$ ($z \geq 0$) от точки $A(a, 0, 0)$ до точки $B(x_0, y_0, z_0)$.

§ 2. Вычисление криволинейного интеграла первого рода

Вычислить криволинейный интеграл первого рода по указанной кривой L :

27. $\int_L \frac{ds}{x - y}$, L есть отрезок AB , где $A = (0, -2)$, $B = (4, 0)$.

28. $\int_L y ds$, $L = \{(x, y) : y = \sin x, 0 \leq x \leq \pi\}$.

29. $\int_L (x^2 + y) ds$, L есть отрезок AB , где $A = (0, 1)$ и $B = (-2, 3)$.

30. $\int_L xy ds$, L есть контур квадрата, ограниченного линиями $x \pm y = 1$, $x \pm y = -1$.

31. $\int_L xy ds$, L есть четверть окружности $x^2 + y^2 = 1$, лежащая в первом квадранте.

32. $\int_L y^2 ds$, $L = \{(x, y) : y = \max(2\sqrt{x}, 2x), 0 \leq x \leq 2\}$.

33. $\int_L x^2 y ds$, $L = \{(x, y) : x = 4 \cos t, y = \sin 2t, x \geq 0, y \geq 0\}$.

34. $\int_L y ds$, L есть дуга параболы $y^2 = 2x$ от точки $A(2, -2)$ до точки $B(8, 4)$.

35. $\int_L (x + y) ds$, $L = \{(x, y) : x = a \cos t, y = a \sin t, 0 \leq t \leq \pi/2\}$.

36. $\int_L (4x^2 - y^2) ds$, $L = \{(x, y) : x = a \cos^3 t, y = a \sin^3 t\}$.

37. $\int_L 4xy ds$, $L = \left\{ (x, y) : y = \min \left(\frac{x^2}{a}, \sqrt{2a^2 - x^2} \right), x \geq 0 \right\}$.

38. $\int_L (x^2 + y^2)^n ds$, $L = \{(x, y) : x = a \cos t, y = a \sin t\}$.

39. $\int_L xy ds$, $L = \{(x, y) : x = t - \sin t, y = 1 - \cos t, t \in [0, 2\pi]\}$.
40. $\int_L \frac{ds}{x^2 + y^2}$, $L = \{(x, y) : x = \cos t + t \sin t, y = \sin t - t \cos t, 0 \leq t \leq 2\pi\}$.
41. $\int_L x ds$, L — верхняя половина кривой $r = 1 + \cos \varphi$ ($0 \leq \varphi \leq \pi$).
42. $\int_L (x + 4y) ds$, L — правая петля кривой $r^2 = \cos 2\varphi$ ($x \geq 0$).
43. $\int_L y^3 ds$, L — петля кривой $r = a \cos 4\varphi$, пересекающая положительную ось OX .
44. $\int_L |y| ds$, L — кривая $r = a(2 + \cos \varphi)$.
45. $\int_L (x^3 + y^3) ds$, $L = \{(x, y) : (x^2 + y^2)^2 = 2a^2xy, x \geq 0, y \geq 0\}$.
46. $\int_L (2x - z^2y) ds$, $L = \left\{ (x, y, z) : x = \frac{t^2}{2}, y = \right.$
 $\left. = \frac{2\sqrt{2}}{3} t^{3/2}, z = t, 0 \leq t \leq 1 \right\}$.
47. $\int_L (x^2 + y^2 + z^2) ds$, $L = \{(x, y, z) : x = \cos t, y = \sin t, z = t, 0 \leq t \leq 2\pi\}$.
48. $\int_L \frac{z^2 ds}{x^2 + y^2}$, $L = \{(x, y, z) : x = a \cos t, y = a \sin t, z = at, t \in [0, 2\pi]\}$.
49. $\int_L (x^2 + y^2 + z^2) ds$, $L = \left\{ (x, y, z) : x = a(t - \sin t), y = a(1 - \cos t), \right.$
 $\left. z = 4a \sin \frac{t}{2} \right\}$ от точки $A(0, 0, 0)$ до точки $B(2a\pi, 0, 0)$.
50. $\int_L xz ds$, $L = \left\{ (r, \varphi, z) : r = a(1 + \cos \varphi), z = 4a \left(1 - \cos \frac{\varphi}{2}\right) \right\}$.
51. $\int_L ye^{-x} ds$, $L = \{(x, y) : x = \ln(1 + t^2), [y = 2 \arctg t - t + 3, 0 \leq t \leq 1]\}$.

$$52. \int_L y^2 ds, L = \{(x, y, z), x^2 + y^2 + z^2 = a^2, x + y + z = a\}.$$

$$53. \int_L \sqrt{x^2 + y^2} ds, L = \{(x, y, z) : x = \sqrt{z} \cos \sqrt{z}, y = \sqrt{z} \sin \sqrt{z}\} \text{ от точки } A(0, 0, 0) \text{ до точки } B(-\pi, 0, \pi^2).$$

$$54. \int_L |y| ds, L = \{(x, y, z) : x^2 + y^2 = z^2, x^2 + y^2 = ax\}.$$

§ 3. Механические приложения криволинейного интеграла первого рода

55. Найти массу участка кривой $y = \ln x$, $0 < x_1 \leq x \leq x_2$, если плотность кривой в каждой точке равна квадрату абсциссы точки.

56. Найти массу контура треугольника с вершинами $A = (0, 0)$, $B = (3, 0)$, $C = (0, 4)$, если его плотность в точке $M(x, y)$ равна $\frac{x}{3} + \frac{y}{4}$.

57. Найти массу участка цепной линии $y = \frac{a}{2}(e^{x/a} + e^{-x/a})$, если плотность ρ в каждой точке равна k/y .

58. Найти массу полуокружности $x^2 + y^2 = R^2$, расположенной в верхней полуплоскости, если плотность в каждой ее точке пропорциональна кубу ординаты этой точки.

59. Найти массу дуги винтовой линии $x = a \cos t, y = b \sin t, z = bt, 0 \leq t \leq 2\pi$,

если: а) плотность в каждой ее точке равна квадрату аппликаты; б) плотность в каждой ее точке равна радиусу-вектору точки.

60. Найти статический момент однородной полуокружности $x^2 + y^2 = R^2, y \geq 0$, плотности ρ относительно оси OX .

61. Найти статические моменты однородной дуги эллипса $\frac{x^2}{a^2} + \frac{y^2}{b^2} = 1$ плотности ρ , расположенной в первом октанте, относительно осей координат ($a > b$).

Найти моменты инерции однородных дуг L плотности ρ .

62. $L = \{(x, y) : x + 2y = 3, 1 \leq x \leq 2\}$ относительно оси OX .

63. $L = \{(x, y) : y^2 = x, 1 \leq x \leq 2\}$ относительно оси OX .

64. $L = \{(x, y) : x^2 - y + 1, 0 \leq x \leq 1\}$ а) относительно оси OY ; б) относительно оси OX .

65. L — ломаная ABC , соединяющая точки $A(1, 1)$, $B(2, 3)$, $C(4, -1)$ а) относительно оси OX ; б) относительно оси OY .

66. $L = \{(x, y) : x = a \cos t, y = a \sin t, 0 \leq t \leq \alpha\}$ а) относительно оси OX ; б) относительно оси OY .

67. $L = \{(x, y) : x = a(t - \sin t), y = a(1 - \cos t), 0 \leq t \leq \pi/2\}$ относительно оси OX .

68. $L = \{(x, y) : \sqrt{x} + \sqrt{y} = \sqrt{a}, 0 \leq x \leq a\}$ относительно оси OX .

69. $L = \{(x, y) : x^{2/3} + y^{2/3} = a^{2/3}, x \geq 0, y \geq 0\}$ а) относительно оси OX ; б) относительно оси OY .

70. $L = \{(x, y, z) : x = a \cos t, y = a \sin t, z = \frac{ht}{2\pi}, 0 \leq t \leq 2\pi\}$

а) относительно оси OX ; б) относительно оси OY ; в) относительно оси OZ .

71. Найти момент инерции витка конической винтовой линии $x = at \cos t\pi, y = at \sin t\pi, z = bt, 0 \leq t \leq 2\pi$

с плотностью $\rho = kz$: а) относительно оси OZ ; б) относительно плоскости XY ; в) относительно начала координат.

Найти координаты центра масс дуги однородной кривой L , если

72. $L = \{(x, y) : x^2 + y^2 = R^2, x \geq 0, y \geq 0\}$.

73. $L = \{(x, y) : y = \frac{a}{2}(e^{x/a} + e^{-x/a}), -a \leq x \leq a\}$.

74. $L = \{(x, y) : y = \frac{a}{2}(e^{x/a} + e^{-x/a}), 0 \leq x \leq a\}$.

75. $L = \{(x, y) : y^2 = ax^3 - x^4\}$.

76. $L = \{(x, y) : x = \frac{1}{4}y^2 - \frac{1}{2}\ln y, 1 \leq y \leq 2\}$.

77. $L = \{(x, y) : x = a(t - \sin t), y = a(1 - \cos t), 0 \leq t \leq \pi\}$.

78. $L = \{(x, y) : x = a(t - \sin^2 t), y = a(1 - \cos t), 0 \leq t \leq 2\pi\}$.

79. $L = \{(x, y) : \sqrt{x} + \sqrt{y} = \sqrt{a}\}$.

80. $L = \{(x, y) : x^{2/3} + y^{2/3} = a^{2/3}, y \geq 0\}$.

81. $L = \{(x, y) : x^{2/3} + y^{2/3} = a^{2/3}, x \geq 0, y \geq 0\}$.

82. $L = \{(x, y) : x = a \cos t, y = a \sin t, 0 \leq t \leq \beta\} (0 < \beta < 2\pi)$.

$$83. L = \{(x, y, z) : x = a \cos t, y = a \sin t, z = bt, 0 \leq t \leq 2\pi\}.$$

$$84. L = \{(x, y, z) : x = e^t \cos t, y = e^t \sin t, z = e^t, -\infty < t \leq 0\}.$$

$$85. L = \{(r, \varphi) : r = a(1 + \cos \varphi), 0 \leq \varphi \leq \pi\}.$$

$$86. L = \{(x, y, z) : x^2 + y^2 + z^2 = a^2, |y| = x, z \geq 0\}.$$

87. Найти координаты центра масс дуги винтовой линии

$$x = a \cos t, y = a \sin t, z = bt, 0 \leq t \leq \pi,$$

если ее плотность в каждой точке пропорциональна аппликате этой точки.

88. Найти координаты центра масс дуги

$$L = \left\{ (x, y, z) : x = a(t - \sin t), y = a(1 - \cos t), z = 4a \sin \frac{t}{2}, \right. \\ \left. 0 \leq t \leq 2\pi \right\}.$$

если ее плотность в каждой точке пропорциональна аппликате.

89. Найти координаты силы притяжения однородной полуокружностью массой M и радиусом R массы m , помещенной в центре соответствующей окружности.

90. Найти координаты силы притяжения бесконечной однородной прямой плотности ρ материальной точки единичной массы, находящейся от прямой на расстоянии h .

91. Найти координаты силы притяжения дугой астроида $x = a \cos^3 t, y = a \sin^3 t, 0 \leq t \leq \pi/2$, единичной массы, помещенной в начале координат, если плотность астроида в каждой ее точке равна кубу расстояния этой точки от начала координат.

§ 4. Вычисление площади поверхности с помощью криволинейного интеграла первого рода

Найти площадь цилиндрической поверхности $F(x, y) = 0$, ограниченной снизу поверхностью $z = f_1(x, y)$ и сверху — поверхностью $z = f_2(x, y)$, если

$$92. F(x, y) = y^2 - 2x, f_1 = 0, f_2(x, y) = \sqrt{2x - 4x^2}.$$

$$93. F(x, y) = R^2 - x^2 - y^2, f_1 = 0, f_2(x, y) = \frac{xy}{2R}.$$

$$94. F(x, y) = y^2 - \frac{4}{9}(x-1)^3, f_1 = 0, f_2 = 2 - \sqrt{x}.$$

$$95. F(x, y) = R^2 - x^2 - y^2, f_1 = 0, f_2 = R + \frac{x^2}{R}.$$

$$96. F(x, y) = x^2 - y, \quad 1 \leq x \leq 2, \quad f_1 = 0, \quad f_2 = x + y.$$

$$97. F(x, y) = y - \frac{3}{8}x^2, \quad 0 \leq x \leq 4, \quad f_1 = 0, \quad f_2 = x.$$

$$98. F(x, y) = x^2 + y^2 - ax, \quad f_1 = -\sqrt{a^2 - x^2 - y^2}, \quad f_2 = \sqrt{a^2 - x^2 - y^2}.$$

$$99. F(x, y) = y - x^2, \quad f_1 = 0, \quad f_2 = x, \quad 0 \leq x \leq 1, \quad y \geq 0.$$

100. Найти площадь части цилиндра $\frac{x^2}{a^2} + \frac{y^2}{b^2} = 1$, заключенной внутри цилиндра $\frac{x^2}{a^2} + \frac{z^2}{c^2} = 1$.

§ 5. Вычисление поверхностного интеграла первого рода

Вычислить интеграл

$$101. \iint_S (x^2 + y^2 + z^2) dS,$$

где S — поверхность, полученная вращением кардиоиды $r = a(1 + \cos \varphi)$ относительно полярной оси (декартова и полярная системы координат совмещены).

$$102. \iint_S (xy + yz + zx) dS,$$

$$S = \{(x, y, z) : z = \sqrt{x^2 + y^2}, \quad x^2 + y^2 < 2ax\}.$$

$$103. \iint_S (x^2 + y^2) dS, \quad \text{где } S \text{ — граница тела}$$

$$V = \{(x, y, z) : \sqrt{x^2 + y^2} \leq z \leq 1\}.$$

$$104. \iint_S (y + z) dS, \quad \text{где } S \text{ — лежащая в первом октанте } (x \geq 0, y \geq 0, z \geq 0) \text{ часть поверхности, полученная вращением арки циклоиды } x = a(t - \sin t), \quad y = a(1 - \cos t), \quad 0 \leq t \leq 2\pi, \text{ вокруг оси } OX.$$

$$105. \iint_S \frac{dS}{\sqrt{2 - y^2 - z^2}}.$$

где S есть поверхность, полученная вращением линии $L = \{(x, y) : y = \sin x, \quad 0 \leq x \leq \pi\}$ относительно оси OX .

$$106. \iint_S yz dS,$$

где S — удовлетворяющая условию $z > y > 0$ часть поверхности, полученной вращением кривой $y = \cos x, \quad |x| \leq \pi/2$, относительно оси OX .

$$107. \iint_S \left(x^2 + y^2 + z - \frac{1}{2} \right) dS,$$

где S — часть параболоида $2z = 2 - x^2 - y^2$, $z \geq 0$.

$$108. \iint_S (x^2 + y^2 + z) dS, \text{ где } S \text{ — верхняя полусфера:}$$

$$x^2 + y^2 + z^2 = a^2, z \geq 0.$$

$$109. \iint_S (3x^2 + 5y^2 + 3z^2 - 2) dS,$$

где S — часть конуса $y = \sqrt{x^2 + z^2}$, лежащая между плоскостями $y = 0$, $y = b$.

$$110. \iint_S \sqrt{1 + \frac{x^2}{p^2} + \frac{y^2}{q^2}} dS,$$

где S — часть параболоида $z = \frac{x^2}{2p} - \frac{y^2}{2q}$, $x \geq 0$, лежащая внутри цилиндра $\left(\frac{x^2}{p^2} + \frac{y^2}{q^2} \right)^2 = a^2 \left(\frac{x^2}{p^2} - \frac{y^2}{q^2} \right)$.

$$111. \iint_S \sqrt{a^2 + y^2 + z^2} dS,$$

где S — часть параболоида $ax = yz$, лежащая внутри цилиндра $(y^2 + z^2)^2 = 2b^2 yz$.

$$112. \iint_S xyz dS,$$

где S — часть конуса $z^2 = 2xy$, $z \geq 0$, лежащая внутри цилиндра $x^2 + y^2 = a^2$.

$$113. \iint_S (xy + yz + xz) dS,$$

где S — часть конуса $x^2 + y^2 = z^2$, $z \geq 0$, лежащая внутри цилиндра $x^2 + y^2 = 2ax$.

$$114. \iint_S (x + y + z) dS,$$

где S — часть конуса $x^2 = y^2 + z^2$, лежащая внутри цилиндра $x^2 + y^2 = 2ax$.

$$115. \iint_S xz dS,$$

где S — часть цилиндра $x^2 + y^2 = 2ax$, лежащая между конусом $z = \sqrt{x^2 + y^2}$ и параболоидом $z = \frac{x^2 + y^2}{2a}$.

$$116. \iint_S (x - y^2 + z^3) dS,$$

где S — часть цилиндра $x^2 + y^2 = a^2$, $x \geq 0$, лежащая между плоскостями $x + z = 0$, $x - z = 0$.

$$117. \iint_S \sqrt{x} dS,$$

где S — часть цилиндра $x^2 + y^2 = 2ax$, лежащая вне гиперболоида $x^2 + y^2 - z^2 = a^2$.

$$118. \iint_S (x - y) dS,$$

где S — часть цилиндра $x^2 + y^2 = a^2$, лежащая внутри цилиндра $z^2 = a(a - x)$.

$$119. \iint_S |xy| dS,$$

где S — поверхность тела, образованного пересечением цилиндров $x^2 + z^2 = a^2$, $y^2 + z^2 = a^2$.

$$120. \iint_S |x + y| dS,$$

где S — часть поверхности геликоида $x = u \cos v$, $y = u \sin v$, $z = v$, $0 \leq v \leq 2\pi$, $0 \leq u \leq 1$.

$$121. \iint_S (x + y + z) dS,$$

где S — часть тора $x = (b + a \cos \psi) \cos \varphi$, $y = (b + a \cos \psi) \sin \varphi$, $z = a \sin \psi$, $x \geq 0$, $z \geq 0$ ($b > a$).

§ 6. Механические приложения поверхностного интеграла первого рода

122. Найти массу части однородного параболоида $z = \frac{1}{2}(x^2 + y^2)$, $0 \leq z \leq 1$, плотности ρ .

123. Найти массу части цилиндра $x^2 + z^2 = 2az$, лежащей внутри конуса $x^2 + y^2 = z^2$, если плотность $\rho = |y|$.

124. Найти массу части конуса $x^2 = y^2 + z^2$, лежащей внутри цилиндра $x^2 + y^2 = 2ax$, если плотность $\rho = x$.

125. Найти массу части конуса $x^2 + y^2 = z^2$, $0 \leq z \leq 4$, если плотность в каждой точке равна квадрату расстояния до вершины.

126. Найти статический момент части цилиндра, $x^2 + y^2 = 2Ry$, лежащей между плоскостями $z=0$ и $z=c$, относительно плоскости XZ , если плотность $\rho = y + z$.

127. Найти момент инерции однородной поверхности $x^2 + y^2 = 2ax$, $x^2 \geq y^2 + z^2$ плотности ρ относительно оси OZ .

128. Найти момент инерции однородной поверхности плотности ρ , полученной при вращении одной арки циклоиды $x = a(\varphi - \sin \varphi)$, $y = a(1 - \cos \varphi)$ вокруг оси OX , относительно оси OX .

129. Найти момент инерции части однородного цилиндра $x^2 + y^2 = ax$ плотности ρ , лежащей внутри сферы $x^2 + y^2 + z^2 = a^2$ относительно плоскости XZ .

130. Найти момент инерции части однородной верхней полусферы $x^2 + y^2 + z^2 = a^2$, $z \geq 0$ плотности ρ , лежащей внутри цилиндра $x^2 + y^2 = ax$, относительно плоскости YZ .

131. Найти моменты инерции относительно плоскости XY части однородного конуса $x^2 + y^2 = z^2 \operatorname{tg}^2 \alpha$, $x^2 + y^2 \leq R^2$ ($0 < \alpha < \pi/2$), массой M .

132. Найти момент инерции однородной поверхности $x = (b + a \cos \psi) \cos \varphi$, $y = (b + a \cos \psi) \sin \varphi$, $z = a \sin \psi$ ($b > a$) плотности ρ относительно оси OX .

133. Найти момент инерции однородного параболоида $x^2 + y^2 = -2cz$, $0 \leq z \leq c$ плотности ρ относительно оси OZ .

134. Найти момент инерции однородного сегмента сферы $x^2 + y^2 + z^2 = R^2$, $z \geq H$ ($H < R$) плотности ρ относительно оси OZ .

135. Найти координаты центра масс однородной полусферы $x^2 + y^2 + z^2 = R^2$, $z \geq 0$.

136. Найти координаты центра масс части однородной сферы $x^2 + y^2 + z^2 = R^2$, $x \geq 0$, $y \geq 0$, $z \geq 0$.

137. Найти координаты центра масс верхней полусферы $x^2 + y^2 + z^2 = R^2$, $z \geq 0$, если поверхностная плотность в каждой ее точке равна расстоянию от этой точки до оси OZ .

138. Найти координаты центра масс однородной поверхности, полученной от вращении дуги кривой $y^2 = 2px$, $0 \leq x \leq p$, относительно оси OX .

139. Найти координаты центра масс части однородной поверхности $x^2 + y^2 = 2cz$, $0 \leq z < c$.

140. Найти координаты центра масс части однородного конуса

$$x^2 + y^2 = \frac{R^2}{H^2} z^2, \quad 0 \leq z < H.$$

141. Найти координаты центра масс однородной поверхности $x = u \cos v$, $y = u \sin v$, $z = av$, $0 \leq u \leq a$, $0 \leq v \leq \pi$.

142. По поверхности кругового цилиндра, радиус основания которого равен R и высота которого равна h , распределена масса с постоянной плотностью γ . Найти притяжение, испытываемое со стороны поверхности единичной массой, расположенной в центре основания цилиндра.

ОТВЕТЫ

1. а) $x = 1 - 2t$, $y = 2 + t$, $t \in [0, 1]$. б) $x = 2 + 3t$, $y = 3$, $t \in [0, 1]$ либо $x = x$, $y = 3$, $x \in [2, 5]$. в) $x = -1$, $y = 2 + 3t$, $t \in [0, 1]$ либо $x = -1$, $y = y$, $y \in [2, 5]$. [2. $x = x$, $y = x^2$, $x \in [1, 3]$.
3. $x = a \operatorname{ch} t$, $y = b \operatorname{sh} t$, $t \in (-\infty, +\infty)$ правая ветвь; $x = -a \operatorname{ch} t$, $y = b \operatorname{sh} t$, $t \in (-\infty, +\infty)$ левая ветвь. 4. $x = a \cos^4 t$, $y = b \sin^4 t$, $t \in [0, \pi/2]$. 5. $x = a \cos^5 t$, $y = a \sin^5 t$, $t \in [0, 2\pi]$. 6. а) $x = \frac{a}{2} (\operatorname{ch}^3 t + \operatorname{sh}^3 t)$, $y = a \left(\frac{\operatorname{ch}^3 t - \operatorname{sh}^3 t}{2} \right)$, $t \in (-\infty, +\infty)$; б) $x = t^2 + t$, $y = t^2 - t$, $t \in (-\infty, +\infty)$ либо $x = \frac{2v + v^2}{4}$, $y = \frac{v^2 - 2v}{4}$, $v \in (-\infty, +\infty)$. 7. $x = a \cos t$, $y = a \cos t \sqrt{|\sin t|} \times \operatorname{sign}(\sin t)$, $t \in [0, 2\pi]$. 8. а) $x = a \cos t$, $y = a(\cos t + \sin^2 t)$, $t \in [0, 2\pi]$; б) $y = y$, $x = \frac{y^2 - a^2}{2y}$, $y \in (-\infty, +\infty) \setminus \{0\}$.
9. $x = \sqrt{\frac{t}{t^2 - 1}}$, $y = t \sqrt{\frac{t}{t^2 - 1}}$, $t \in [2, +\infty)$. 10. $x = at^2 + at^3$, $y = at^3 + at^4$, $-\infty < t < +\infty$. 11. $x = at - at^2$, $y = at^2 - at^3$, $-\infty < t < +\infty$. 12. $x = \sqrt{a^2 \cos^{4/3} t + b^2 \sin^{4/3} t} \cos^{1/3} t$, $y = \sqrt{a^2 \cos^{4/3} t + b^2 \sin^{4/3} t} \sin^{1/3} t$, $t \in [0, 2\pi]$. 13. $x = a \cos 2t \operatorname{ctg} t$, $y = a \cos 2t$, $t \in (0, \pi)$, либо $x = \frac{a(t^2 - 1)}{1 + t^2}$, $y = \frac{at(t^2 - 1)}{1 + t^2}$, $t \in (-\infty, +\infty)$. 14. $x = a \cos^2 \varphi$, $y = a \cos \varphi \sin \varphi$, $\varphi \in \left[-\frac{\pi}{2}, \frac{\pi}{2} \right]$. 15. $x = a \cos \varphi (1 + \cos \varphi)$, $y = a \sin \varphi (1 + \cos \varphi)$, $\varphi \in [0, 2\pi]$.

16. $x = a \cos \varphi \cos 3\varphi$, $y = a \sin \varphi \cos 3\varphi$, $\varphi \in [0, \pi/6] \cup [\pi/2, 5\pi/6] \cup [7\pi/6, \frac{3\pi}{2}] \cup [\frac{11\pi}{6}, 2\pi]$. 17. $x = \frac{a\varphi}{1+\varphi} \cos \varphi$, $y = \frac{a\varphi}{1+\varphi} \sin \varphi$, $\varphi \in [0, +\infty)$. 18. $x = a \sin \varphi \sqrt{\operatorname{tg} \varphi} \cos \varphi$, $y = a \sin^2 \varphi \sqrt{\operatorname{tg} \varphi}$, $\varphi \in [0, \pi/2] \cup \left\{ \pi, \frac{3\pi}{2} \right\}$. 19. $x = \sqrt{\sin 2\varphi} \cos \varphi$, $y = \sqrt{\sin 2\varphi} \sin \varphi$, $\varphi \in [0, \pi/2] \cup \left[\pi, \frac{3\pi}{2} \right]$. 20. $x = a \sqrt[4]{2 \cos 2\varphi} \cos \varphi$, $y = a \sqrt[4]{2 \cos 2\varphi} \sin \varphi$, $\varphi \in [-\pi/4, \pi/4] \cup [3\pi/4, 5\pi/4]$.
21. а) $x = 1 - 2t$, $y = t + 2$, $z = 3 - 7t$, $t \in [0, 1]$; б) $x = -1$, $y = 2$, $z = t$, $t \in [1, 4]$; в) $x = 1 + t$, $y = 3$, $z = t - 1$, $t \in [0, 1]$.
22. а) $x = R \cos t$, $y = R \sin t$, $z = 2$, $t \in [0, 2\pi]$; б) $x = R \cos t$, $y = R \sin t$, $z = R(\cos t + \sin t)$; $t \in [0, 2\pi]$. 23. а) $x = \frac{R}{\sqrt{2}} \cos t$, $y = \frac{R}{\sqrt{2}} \sin t$, $z = \frac{R}{\sqrt{2}}$, $t \in [0, 2\pi]$; б) $x = \frac{R}{2} \left(\frac{\sin t}{\sqrt{3}} + \cos t \right)$, $y = \frac{R}{\sqrt{2}} \left(\frac{\sin t}{\sqrt{3}} - \cos t \right)$, $z = -\frac{2}{\sqrt{6}} R \sin t$, $t \in [0, 2\pi]$; в) $x = R \cos^2 t$, $y = R \sin t \cos t$, $z = R \sin t$, $t \in [0, 2\pi]$. 24. $x = c \sqrt{\varphi} \cos \varphi$, $y = c \varphi \sin \varphi$, $z = c\varphi$, $\pi/6 \leq \varphi \leq z_0/c$. 25. $z = t$, $x = \frac{1}{4} \left(3^{2/3} a^{1/3} t^{2/3} + \frac{3^{4/3} a^{-1/3} t^{4/3}}{2} \right)$, $y = \frac{1}{4} \left(\frac{3^{4/3} a^{-1/3} t^{4/3}}{2} - 3^{2/3} a^{1/3} t^{2/3} \right)$, $t \in [0, z_0]$. 26. $x = \frac{a \cos \varphi}{\operatorname{ch} \varphi}$, $y = \frac{a \sin \varphi}{\operatorname{ch} \varphi}$, $z = a \operatorname{th} \varphi$, $\varphi \in [0, \varphi_0]$. 27. $\sqrt{5} \ln 2$. 28. $\sqrt{2} + \ln(1 + \sqrt{2})$. 29. $\frac{20\sqrt{2}}{3}$.
30. 0. 31. $\frac{1}{2}$. 32. $\frac{3\sqrt{2}}{2} + \frac{28\sqrt{5}}{3} - \frac{1}{2} \ln(1 + \sqrt{2})$. 33. $\frac{1}{3} \sqrt{5} + \ln(2 + \sqrt{5})$. 34. $\frac{17^{3/2} - 5^{3/2}}{3}$. 35. $2a^2$. 36. $\frac{9a^3}{2}$.
37. $\frac{a^3}{30} (25\sqrt{5} + 15\sqrt{2} + 1)$. 38. $2\pi a^{2n+1}$. 39. $\frac{32}{3}$.
40. $\ln \sqrt{1 + 4\pi^2}$. 41. π . 42. $\sqrt{2}$. 43. $\frac{a^4}{16} \left(\frac{29}{15} + \frac{59}{30\sqrt{15}} \ln(4 - \sqrt{15}) \right)$. 44. $6,4a^2$. 45. $2a^3\pi$. 46. $\frac{4\sqrt{2}}{33} + \frac{4\sqrt{2}}{27} + \frac{7}{12}$.
47. $\frac{2\pi\sqrt{2}}{3} (3 + 4\pi^2)$. 48. $\frac{8\sqrt{2}}{3} \pi^3 a$. 49. $\frac{8a^3}{3} (\pi^3 + 3)$. 50. $4a^3\pi$.
51. $\frac{\pi^2 + 12\pi}{16} - \ln \sqrt{2}$. 52. $\frac{2\pi a^3}{3}$. 53. $\frac{(5\pi^2 + 1)^{3/2} - 1}{15}$.
54. $\frac{4}{3} (2\sqrt{2} - 1)$. 55. $\frac{1}{3} [(1 + x_2^2)^{3/2} - (1 + x_1^2)^{3/2}]$. 56. $\frac{17}{2}$.

57. k . 58. $\frac{4}{3} kR^4$, где k — коэффициент пропорциональности.
59. а) $b^2 \sqrt{a^2 + b^2} \cdot \frac{8\pi^3}{3}$; б) $\sqrt{2} \left(\pi \sqrt{1 + 4\pi^2} + \frac{1}{2} \ln(2\pi + \sqrt{1 + 4\pi^2}) \right)$.
60. $2R^2\rho$. 61. $\rho \left(\frac{b^3}{2} + \frac{a^2b}{2\sqrt{a^2 - b^2}} \times \arcsin \frac{\sqrt{a^2 - b^2}}{a} \right)$; $\rho \left(\frac{a^2}{2} + \frac{ab^2}{2\sqrt{a^2 - b^2}} \cdot \ln \frac{(\sqrt{a^2 - b^2} + a)}{b} \right)$.
62. $\frac{7\sqrt{5}\rho}{24}$. 63. $\frac{1}{2} \rho \left[\frac{17}{16} \sqrt{\frac{9}{2}} - \frac{9}{16} \sqrt{\frac{5}{4}} - \frac{1}{128} \ln \left(\frac{17}{8} + \sqrt{\frac{9}{2}} \right) + \frac{1}{128} \ln \left(\frac{9}{8} + \sqrt{\frac{5}{4}} \right) \right]$. 64. а) $\mathcal{J}_{OY} = \left[\frac{9}{16} \sqrt{\frac{5}{4}} - \frac{1}{64} \ln(2 + \sqrt{5}) \right] \rho$; б) $\mathcal{J}_{OX} = \left[\frac{145}{512} \ln(2 + \sqrt{5}) - \frac{25}{128} \sqrt{\frac{5}{4}} \right] \rho$.
65. а) $21\sqrt{5}$; б) $18\sqrt{5}$.
66. а) $\frac{a^3}{4} (2\alpha - \sin 2\alpha) \rho$; б) $\frac{a^3}{4} (2\alpha + \sin 2\alpha) \rho$. 67. $\frac{128}{15} - \frac{74}{15} \sqrt{2}$.
68. $\frac{a^2\rho}{128\sqrt{2}} \left(\frac{89\sqrt{2}}{3} + 95 \ln(\sqrt{2} - 1) \right)$. 69. $\mathcal{J}_{OX} = \mathcal{J}_{OY} = \frac{3}{8} a^3\rho$.
70. а) $\mathcal{J}_{OX} = \mathcal{J}_{OY} = \left(\frac{a^2}{2} + \frac{h^2}{3} \right) \sqrt{4\pi^2 a^2 + h^2} \rho$; б) $\mathcal{J}_{OZ} = a^2\rho \sqrt{4\pi^2 a^2 + h^2}$.
71. а) $\frac{2a^2kb}{15\pi^4} [(6\pi^4 - b^2 - 1)(4\pi^4 + b^2 + 1)^{3/2} + (b^2 + 1)^{5/2}]$;
 б) $\frac{2akb^3}{15\pi^4} [(6\pi^4 - b^2 - 1)(4\pi^4 + b^2 + 1)^{3/2} + (b^2 + 1)^{5/2}]$;
 в) $\frac{2akb}{15\pi^4} (a^2 + b^2) [(6\pi^4 - b^2 - 1)(4\pi^4 + b^2 + 1)^{3/2} + (b^2 + 1)^{5/2}]$.
72. $x_0 = y_0 = \frac{2R}{\pi}$. 73. $x_0 = 0$, $y_0 = \frac{a(e^4 + 4e^2 - 1)}{4e(e^2 - 1)}$.
74. $x_0 = \frac{2a}{e + 1}$, $y_0 = \frac{a(e^4 + 4e^2 - 1)}{4e(e^2 - 1)}$. 75. $x_0 = \frac{5a}{8}$, $y_0 = 0$.
76. $x_0 = \frac{27 - 24 \ln 2}{8(3 + 2 \ln 2)}$, $y_0 = \frac{20}{3(3 + 2 \ln 2)}$. 77. $x_0 = y_0 = \frac{4a}{3}$.
78. $x_0 = \pi a$; $y_0 = \frac{4a}{3}$. 79. $x_0 = y_0 = \frac{a}{5}$. 80. $x_0 = 0$, $y_0 = \frac{2a}{5}$.
81. $x_0 = y_0 = \frac{2a}{5}$. 82. $x_0 = \frac{a \sin \beta}{\beta}$, $y_0 = \frac{a(1 - \cos \beta)}{\beta}$.
83. $x_0 = 0$, $y_0 = 0$, $z = \pi b$.
84. $x_0 = \frac{2}{5}$, $y_0 = -\frac{1}{5}$, $z_0 = \frac{1}{2}$. 85. $x_0 = \frac{4a}{5}$, $y_0 = \frac{2a}{5}$.

86. $x_0 = y_0 = 0$, $z_0 = \frac{a\sqrt{2}}{\pi}$. 87. $x_0 = -\frac{4a}{\pi^2}$, $y_0 = \frac{2a}{\pi}$, $z_0 = \frac{2}{3} \pi b$.
88. $x_0 = a\pi$; $y_0 = \frac{a}{3}$; $z_0 = a$. 89. 0 ; $\frac{2gmM}{\pi R^2}$.
90. 0 ; $-\frac{2g\rho}{h}$. 91. $\frac{3a^2g}{5}$, $\frac{3a^2g}{5}$.
92. $\pi/4$. 93. R^2 . 94. $\frac{11\pi}{3}$. 95. $3\pi R^2$. 96. $\frac{23}{6}$. 97. $\frac{16}{27} (10\sqrt{10} - 1)$.
98. $4a^2$. 99. $\frac{1}{12} (5\sqrt{5} - 1)$. 100. $4c \left(b + \frac{a^2}{\sqrt{a^2 - b^2}} \arccos \frac{b}{a} \right)$.
101. $\frac{128\pi}{9}$. 102. $\frac{64\sqrt{2}a^4}{15}$. 103. $\frac{\pi}{2} (1 + \sqrt{2})$. 104. $\frac{512}{15}$.
105. 4π . 106. $\frac{\sqrt{2}}{16} + \frac{5}{16} \ln(1 + \sqrt{2})$. 107. $\frac{\pi}{5} (9\sqrt{3} - 1)$.
108. $\frac{4}{3} \pi a^4 + \pi a^3$. 109. $2\sqrt{2} \pi (2b^4 - b^2)$. 110. $\frac{a^2 p q}{2} + \frac{\pi p q a^4}{16}$.
111. $\frac{1}{8a} (8a^2 b^2 + \pi b^4)$. 112. $\frac{4}{15} a^5$. 113. $\frac{64}{15} a^4 \sqrt{2}$. 114. $\frac{19}{6} \pi a^3$.
115. $\frac{\pi a^4}{4}$. 116. $\pi a^3 - \frac{4a^4}{3}$. 117. $\frac{3\sqrt{2} \pi a^{5/2}}{2}$. 118. $-\frac{8}{3} a^3 \sqrt{2}$.
119. $\frac{16}{3} a^4$. 120. $\frac{4}{3} (4 - \sqrt{2})$. 121. $\pi a (a^2 + 2b^2 + 2ab)$.
122. $\frac{2}{15} \pi (1 + 6\sqrt{3}) \rho$. 123. $a^3 (\pi + 4)$. 124. $\frac{19}{20} a^3 \pi$.
125. $256\sqrt{2} \pi$. 126. $R^2 c^2$. 127. $7\sqrt{2} \pi a^4 \rho$. 128. $\frac{2^{10} \pi a^4}{35}$.
129. $\frac{8}{15} a^4 \rho$. 130. $\left(\frac{\pi a^4}{3} - \frac{26}{45} a^4 \right) \rho$. 131. $\frac{MR^2 \cos^2 \alpha}{2 \sin \alpha}$.
132. $2\pi^2 ab \rho (2a^2 + 3b^2)$. 133. $\frac{4}{15} \pi (1 + 6\sqrt{3}) c^4 \rho M c^2$. 134. $\frac{2\pi R \rho}{3} \times$
 $\times (2R^3 - 3R^2 H + H^3)$. 135. $x_0 = y_0 = 0$, $z_0 = \frac{R}{2}$. 136. $x_0 = y_0 =$
 $= z_0 = \frac{R}{2}$. 137. $x_0 = y_0 = 0$, $z_0 = \frac{4R}{3\pi}$. 138. $x_0 =$
 $= \frac{\rho}{5} \cdot \left(\frac{53 - 3\sqrt{3}}{26} \right)$, $y_0 = z_0 = 0$. 139. $x_0 = y_0 = 0$,
 $z_0 = \frac{55 + 9\sqrt{3}}{130} c$. 140. $x_0 = y_0 = 0$, $z_0 = \frac{2H_j}{3}$. 141. $x_0 = 0$,
 $y_0 = \frac{4}{3\pi} \left(\frac{2a^3 \sqrt{2} - a^3}{a^2 \sqrt{2} + a^2 \ln(1 + \sqrt{2})} \right)$, $z_0 = \frac{\pi a}{2}$. 142. $F_x = F_y = 0$,
 $F_z = 2\pi g \gamma R \left(\frac{1}{R} - \frac{1}{\sqrt{R^2 + h^2}} \right)$.

§ 1. ОРИЕНТАЦИЯ КУСОЧНО-ГЛАДКОЙ КРИВОЙ $L \subset R^3$ И
КУСОЧНО-ГЛАДКОЙ ПОВЕРХНОСТИ $S \subset R^3$

Определение. Пусть L — незамкнутая кривая без точек самопересечения, лежащая в R^3 , с концами в точках A и B . Выбор в паре (A, B) начальной и конечной точек называется ориентацией кривой L . Выражения $L = \overrightarrow{AB}$ и $L = \overleftarrow{BA}$ являются записью кривой с противоположными ориентациями.

Наглядно, задать ориентацию кривой $L = \overrightarrow{AB}$ — это значит указать, как направлена (или как проходится) эта кривая от точки A к точке B , или от точки B к точке A .

Замкнутую кривую, которая после удаления любой своей точки («разрезания» кривой в этой точке) становится незамкнутой кривой без точек самопересечения, часто называют контуром. Контур можно ориентировать, разрезав его в произвольной точке и ориентируя полученную незамкнутую кривую. Если контур лежит на плоскости XY , то он является границей односвязной ограниченной области $D \subset R^2$. В таком случае ориентация контура чаще задается направлением его обхода: положительным направлением обхода принято считать такое, при котором область D остается слева, и отрицательным — противоположное.

Пусть $L \subset R^3$ — простая гладкая кривая, т. е.

$$L = \{(x, y, z) : x = x(t), y = y(t), z = z(t), t \in [a, b]\},$$

где $a < b$, отображение $r = \{x(t), y(t), z(t)\} \in C^1[a, b]$, $|r'_t| \neq 0$, и концевые точки A и B кривой L есть соответственно образы точек a и b . Тогда ориентация $L = \overrightarrow{AB}$ соответствует ориентации $[a, b]$, а ориентация $L = \overleftarrow{BA}$ — ориентации $[b, a]$ отрезка изменения параметра t на прямой R . Говорят, что кривая $L = \overrightarrow{AB}$ проходится при возрастании, а кривая $L = \overleftarrow{BA}$ — при убывании параметра t .

Тогда векторное поле $T = \{\tau\}$, где $\tau = \frac{r'_t}{|r'_t|} = \left\{ \frac{dx}{ds}, \frac{dy}{ds}, \frac{dz}{ds} \right\}$, и

$ds = \sqrt{(x'_t)^2 + (y'_t)^2 + (z'_t)^2} dt$ — дифференциал длины дуги L — является заданным на L непрерывным полем касательных к L единичных векторов, при этом направление векторов τ совпадает с направлением движения по кривой $L = \overrightarrow{AB}$ при увеличении параметра t , так как $a < b$. Таким образом, на простой гладкой ориентированной кривой $L = \overrightarrow{AB}$ однозначно определено согласованное

с ее ориентацией непрерывное поле единичных касательных к L векторов. Векторное поле $T = \{-\tau\}$ является заданным на L непрерывным полем касательных к L единичных векторов, направление которых совпадает с направлением движения по L при уменьшении параметра t .

Кусочно-гладкая ориентированная кривая L также однозначно определяет согласованное с ее ориентацией векторное поле T единичных касательных к L векторов только уже, вообще говоря, определенное не во всех точках L и непрерывное на множестве своего определения. Ориентированную кривую L вместе с соответствующим полем единичных касательных векторов будем обозначать (L, T) .

Пример. Запишем какое-нибудь параметрическое представление $x(t), y(t)$ петли кривой $x^3 + y^3 = 3axy$ так, чтобы эта петля проходила в положительном направлении при возрастании параметра t ($a > 0$).

Решение. Если положить $t = y/x$ ($x > 0$), то получим, что $x = 3at/(t^3 + 1)$, $y = 3at^2/(t^3 + 1)$. При этом петля кривой $x^3 + y^3 = 3axy$ расположена в первом квадранте $x \geq 0, y \geq 0$ и проходит при изменении t на луче $(0, +\infty)$. Так как для $0 \leq t \leq 1$ имеем $0 \leq x \leq y$, то обход петли начинается по той ее части, которая лежит ниже биссектрисы $y = x$ первого координатного угла и, следовательно, действительно при возрастании t петля обходится в положительном направлении.

Пример. Запишем параметрическое представление лемнискаты; $(x^2 + y^2)^2 = 2a^2xy$ так, чтобы каждая ее петля проходила в положительном направлении при возрастании параметра ($a > 0$).

Решение. Так как в полярных координатах уравнение лемнискаты есть: $r^2 = a^2 \sin 2\varphi$, то для правой петли имеем

$$x = a \cos \varphi \sqrt{\sin 2\varphi}, \quad y = a \sin \varphi \sqrt{\sin 2\varphi}, \quad 0 \leq \varphi \leq \pi/2,$$

а для левой—

$$x = a \cos \varphi \sqrt{\sin 2\varphi}, \quad y = a \sin \varphi \sqrt{\sin 2\varphi}, \quad \pi \leq \varphi \leq 3\pi/2.$$

При этом, когда t возрастает от 0 до $\pi/2$, то правая петля проходит в положительном направлении, поскольку изменению t на $[0, \pi/4]$ соответствует часть лемнискаты, лежащая в первом квадранте ниже прямой $y = x$. Так же проверяется, что левая петля проходит в положительном направлении при возрастании t от π до $3\pi/2$.

Пример. Запишем параметрическое представление контура квадрата: $|x| + |y| = a$ ($a > 0$) так, чтобы этот контур проходил в положительном направлении при возрастании параметра t .

Решение. Подберем функцию $x = x(t)$, такую, чтобы при возрастании t значения $x(t)$ сначала убывали от a до $-a$, затем возрастали от $-a$ до a ; например, можно положить $x(t) = a \cos t$. Чтобы точка $x(t), y(t)$ двигалась по верхней границе квадрата

$|x| + |y| = a$, координата $y = y(t)$, $t \in [0, \pi]$, должна удовлетворять соотношению $y = a - |x|$, т. е.

$$y(t) = a - a |\cos t| = a \operatorname{sgn} \sin t - a |\cos t|.$$

На нижней границе квадрата координата $y = y(t)$ должна удовлетворять соотношению $y = -a + |x|$, т. е. $y = -a + a |\cos t|$, $t \in [\pi, 2\pi]$. Объединяя обе полученные формулы, запишем параметризацию контура квадрата следующим образом:

$$x = a \cos t, \quad y = a \operatorname{sgn} \sin t - a \cos t \operatorname{sgn} (\sin 2t), \quad t \in [0, 2\pi].$$

Ориентация кусочно-гладкой поверхности в R^3

Пусть $S \subset R^3$ — простая гладкая поверхность, т. е.

$$S = \{(x, y, z) : x = x(u, v), y = y(u, v), z = z(u, v), (u, v) \in \bar{D}\},$$

где область $D \subset R^2$ жорданова, гомеоморфизм

$$r = \{x(u, v), y(u, v), z(u, v)\} \subset C^1(\bar{D}) \text{ и } [r'_u \times r'_v] \neq 0, (u, v) \in \bar{D}.$$

Тогда векторное поле $N = \left\{ n : n = \frac{[r'_u \times r'_v]}{|r'_u \times r'_v|} \right\}$ является определенным на S непрерывным полем единичных нормальных векторов к S .

Определение. Гладкая (т. е. имеющая в каждой точке касательную плоскость) поверхность $S \subset R^3$ называется ориентируемой или двусторонней, если на ней можно задать непрерывное поле единичных нормальных векторов. Такое поле будем называть ориентирующим полем нормалей S .

Как следует из вышесказанного, простая гладкая поверхность ориентируема. Лист Мебиуса является примером гладкой, но неориентируемой — односторонней — поверхности. Это, в частности, показывает, что лист Мебиуса нельзя задать как простую гладкую поверхность никаким способом параметризации.

Так как в каждой точке гладкой поверхности имеются два и только два различных единичных нормальных вектора противоположного направления, то для ориентируемой поверхности существуют два и только два ориентирующих поля нормалей N_1 и N_2 , причем векторы этих полей в данной точке $s_0 \in S$ взаимно противоположны. Для простой гладкой поверхности такими полями являются поля

$$N_1 = \left\{ n : n = \frac{[r'_u \times r'_v]}{|r'_u \times r'_v|} \right\} \text{ и}$$

$$N_2 = \left\{ n : n = \frac{[r'_v \times r'_u]}{|r'_u \times r'_v|} \right\}.$$

Определение. Ориентируемая поверхность с выбранным ориентирующим полем нормалей называется ориентированной поверхностью.

Ориентированную поверхность будем обозначать парой (S, N) , где N — выбранное ориентирующее поле нормалей.

Не строго можно сказать, что выбор направления нормали определяет сторону поверхности. Поэтому ориентацию поверхности часто называют выбором стороны поверхности — отсюда термин «двусторонняя поверхность». Например, на сфере можно задать непрерывное поле внешних — направленных от центра — нормальных векторов или сказать, что задана внешняя сторона сферы; если же задать поле внутренних — направленных к центру — нормальных векторов, то можно сказать, что задана внутренняя сторона сферы.

Определение. Точку s поверхности S назовем внутренней, если у нее существует такая окрестность $U(s)$, что множество $U(s) \setminus S$ несвязно. Точку s поверхности S назовем граничной (краевой), если для любой ее окрестности $U(s)$ множество $U(s) \setminus S$ связно.

Определение. Пусть контур L лежит на поверхности S . Если часть S_1 поверхности S , для которой точки L — граничные, не имеет других граничных точек и является связным ограниченным множеством, то скажем, что контур L ограничивает часть S_1 поверхности S или что поверхность S_1 натянута на контур L .

Если незамкнутая поверхность S ориентирована, то для любого контура, лежащего на S , определяется положительное (согласованное с ориентацией S) направление обхода такое, что ограниченная этим контуром часть поверхности S оставалась слева при обходе контура по соответствующей стороне поверхности.

Определение. Пусть незамкнутые ориентированные поверхности S_1 и S_2 пересекаются по кривой L . Возьмем на S_1 и S_2 контуры C_1 и C_2 соответственно так, чтобы кривая L или ее часть составляла часть как контура C_1 , так и контура C_2 . Если положительное направление обхода контуров C_1 и C_2 индуцирует на L противоположные ориентации, то ориентации поверхностей S_1 и S_2 называются согласованными.

Определение. Кусочно-гладкая поверхность $S = \bigcup_{q=1}^Q S_q$,

где S_q , $1 \leq q \leq Q$, — простые гладкие поверхности, называется ориентируемой (двусторонней), если на каждой из поверхностей S_q , $1 \leq q \leq Q$, можно выбрать ориентацию (S_q, N_q) таким образом, чтобы для любой пары S_i, S_j , имеющей линию пересечения, ориентации были согласованными. Векторное поле N , составленное полями N_q ($1 \leq q \leq Q$), назовем ориентирующим полем нормалей S .

Для кусочно-гладкой поверхности S ориентирующее поле нормалей определено и непрерывно на S , за исключением, быть может, конечного числа кусочно-гладких кривых, лежащих на S . Так же, как и для гладкой ориентируемой поверхности, для кусочно-гладкой ориентируемой поверхности существуют два и только два ориентирующих поля нормалей N_1 и N_2 , составленные взаимно противоположными векторами.

Определение. Пара (S, N) , где S — ориентируемая кусочно-гладкая поверхность и N — выбранное ориентирующее поле нормалей, называется ориентированной поверхностью.

Так же, как на гладкой незамкнутой ориентированной поверхности, определяется положительное направление обхода контура на незамкнутой кусочно-гладкой ориентированной поверхности.

Любая кусочно-гладкая замкнутая поверхность ориентируема. При этом одна ориентация соответствует выбору внешних нормалей (внешняя сторона поверхности), другая — выбору внутренних нормалей (внутренняя сторона поверхности).

Для указания ориентации (стороны) поверхности будем пользоваться следующей терминологией.

Для замкнутых поверхностей, как уже говорилось, определяются внешняя и внутренняя стороны. Будем считать это определение наследственным для любых частей замкнутых поверхностей. Например, внутренняя сторона полусферы — это сторона, соответствующая выбору нормалей, направленных к центру. Для эллиптических цилиндра и параболоида, двухполостного и однополостного гиперболоидов и эллиптического конуса внутренней нормалью считаем вектор нормали, направленный внутрь полости, и соответственно определяем внутреннюю и внешнюю стороны. Определения внешней и внутренней стороны также будем считать наследственными для любых частей таких поверхностей. Если (S, N) — ориентированная поверхность и косинус угла вектора n с осью OZ не меняет знака для $n \in N$, то назовем соответствующую сторону S верхней, когда $\cos(n, OZ) \geq 0$, и нижней, когда $\cos(n, OZ) \leq 0$. Аналогично назовем сторону поверхности (S, N) правой, когда $\cos(n, OX) \geq 0$, $n \in N$, и левой, когда $\cos(n, OX) \leq 0$, $n \in N$. В частности, если поверхность S задана явной функцией $z = z(x, y)$, т. е.

$$S = \{r: r(x, y) = (x, y, z(x, y)), (x, y) \in \bar{D}\},$$

$z(x, y) \in C^1(\bar{D})$, то поле $N = \left\{ n: n = \frac{[r'_x \times r'_y]}{|r'_x \times r'_y|} = \frac{\{-z'_x, -z'_y, 1\}}{\sqrt{1 + z_x'^2 + z_y'^2}} \right\}$ задает верхнюю, а поле $\tilde{N} = \left\{ n: n = \frac{[r'_y \times r'_x]}{|r'_x \times r'_y|} = \frac{\{z'_x, z'_y, -1\}}{\sqrt{1 + z_x'^2 + z_y'^2}} \right\}$ — нижнюю стороны S . Точно так же для поверхности

$$S = \{r: r(y, z) = \{x(y, z), y, z\}, (y, z) \in \bar{D}\}, x(y, z) \in C^1(\bar{D})$$

поле $N = \left\{ n: n = \frac{[r'_y \times r'_z]}{|r'_y \times r'_z|} = \frac{\{1, -x'_y, -x'_z\}}{\sqrt{1 + x_y'^2 + x_z'^2}} \right\}$ задает правую, а поле

$\tilde{N} = \left\{ n: n = \frac{[r'_z \times r'_y]}{|r'_y \times r'_z|} = \frac{\{-1, x'_y, x'_z\}}{\sqrt{1 + x_y'^2 + x_z'^2}} \right\}$ — левую стороны S .

Пример. Определим, внешняя или внутренняя сторона поверхности $S = \{(x, y, z) : x^2 + z^2 = 2az, z < a\}$ является верхней ($a > 0$).

Решение. Условие $z < a$ показывает, что ориентирующее поле нормалей к S , определяющее верхнюю сторону, есть $N = \{n\}$, $n = \{-x/a, 0, (a-z)/a\}$. Внешняя и внутренняя стороны поверхности S как части цилиндра $\{(x, y, z) : x^2 + z^2 = 2az\}$ определяются полем нормалей, направленных соответственно от оси симметрии этого цилиндра и к оси симметрии. Осью симметрии цилиндра является прямая $z = a$, лежащая выше точек поверхности S , следовательно, вектор $n = \{-x/a, 0, (a-z)/a\}$ направлен к этой прямой. Итак, верхняя сторона S — внутренняя (см. рис. 42).

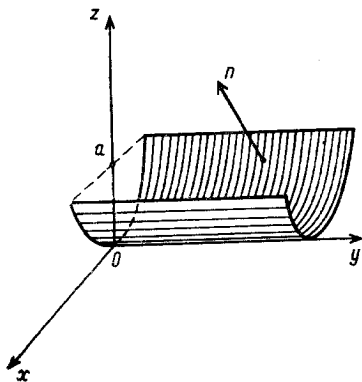


Рис. 42

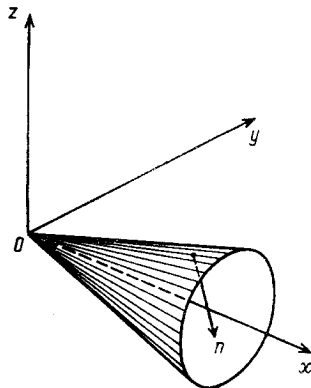


Рис. 43

Пример. Определим, правая или левая сторона поверхности $S = \{(x, y, z) : x^2 = y^2 + z^2, x > 0\}$ является внутренней.

Решение. Поверхность S является частью конуса $x^2 = y^2 + z^2$, следовательно, внутренняя сторона S определяется полем нормалей $N = \{n\}$, направленных внутрь полости этого конуса, т. е. к оси OX . Такой вектор $n = \{n_x, n_y, n_z\}$ в точке $(x, y, z) \in S$, $z > 0$ должен иметь отрицательную координату n_z . Отсюда получаем, что ориентирующим полем нормалей внутренней стороны S является поле $N = \{n\}$, $n = \{1/\sqrt{2}, -y/x, -z/x\}$. Так как $n_x = 1/\sqrt{2} > 0$, то внутренняя сторона S является правой (см. рис. 43).

Пример. Проверим, что сторона поверхности

$$S = \{(x, y, z) : x = a \cos u \cos^4 v, y = a \sin u \cos^4 v, z = a \sin^4 v,$$

$$0 < u < \pi, 0 < v < \pi/2\},$$

определенная полем $N = \left\{ \frac{[r'_u \times r'_v]}{|r'_u \times r'_v|} \right\}$, — верхняя.

Решение. Координата n_z вектора $n = \frac{[r_u \times r_v]}{|[r_u \times r_v]|}$ равна

$$\frac{1}{|[r'_u \times r'_v]|} (x'_u y'_v - x'_v y'_u) = \frac{1}{|[r'_u \times r'_v]|} \cdot 4a^2 \cos^7 v \sin v > 0.$$

Полученное неравенство показывает, что соответствующая сторона S — верхняя.

Пример. Поверхность S есть часть поверхности тела $V = \{(x, y, z) : 2x^2 + 2y^2 \leq az \leq x^2 + y^2 + a^2\}$, удовлетворяющая условию $y \geq 0$. Вектор нормали, определяющий ориентацию S , в точке $M = (0, a/2, 5a/4)$ образует острый угол с осью OZ . Дадим характеристику ориентаций гладких поверхностей, составляющих кусочно-гладкую ориентированную поверхность S ($a > 0$).

Решение. Поверхность S состоит из части S_1 параболоида $az = x^2 + y^2 + a^2$ и части S_2 параболоида $az = 2x^2 + 2y^2$ (см. рис. 44),

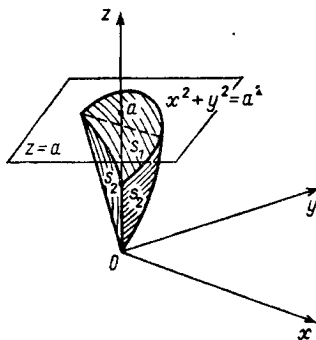


Рис. 44

линией пересечения S_1 с S_2 является полуокружность $x^2 + y^2 = a^2$, $z = 2a$, $y \geq 0$. Обе поверхности S_1 и S_2 заданы явными функциями

$$S_1 = \left\{ (x, y, z) : z = \frac{1}{a} (x^2 + y^2 + a^2), x^2 + y^2 \leq a, y \geq 0 \right\},$$

$$S_2 = \left\{ (x, y, z) : z = \frac{2}{a} (x^2 + y^2), x^2 + y^2 \leq a, y \geq 0 \right\}.$$

Поэтому их ориентация характеризуется указанием — рассматривается верхняя или нижняя сторона соответствующей поверхности.

Точка $M = (0, a/2, 5a/4)$ лежит на S_1 , следовательно, на S_1 задана верхняя сторона. Чтобы определить согласованную ориентацию поверхности S_2 , возьмем на параболоиде $az = x^2 + y^2 + a^2$ контур L , составленный дугой AB линии пересечения S_1 с S_2 и параболой $AB^{(1)}: az = x^2 + y^2 + a^2$, $y = a/2$, а на параболоиде $az = 2x^2 + 2y^2$ — контур L_2 , составленный той же дугой AB и параболой

$AB^{(2)}$: $az=2x^2+2y^2$, $y=a/2$. Координаты точек A и B находятся из системы: $y=a/2$, $x^2+y^2=a^2$, $z=2a$, что дает $A=(a\sqrt{3}/2, a/2, 2a)$, $B=(-a\sqrt{3}/2, a/2, 2a)$. На верхней стороне параболоида $az=x^2+y^2+a^2$ — поверхности S_1 — положительное направление обхода контура L_1 индуцирует направление \overrightarrow{AB} дуги полуокружности $x^2+y^2=a^2$, $z=2a$, $y \geq 0$ — линии пересечения S_1 с S_2 , следовательно, при согласованной ориентации параболоида $az=2x^2+2y^2$ — поверхности S_2 — положительное направление обхода контура L_2 должно индуцировать направление \overrightarrow{BA} этой дуги. Оказывается, контур L с положительным направлением обхода находится на нижней стороне параболоида $az=2x^2+2y^2$. Итак, заданная ориентированная кусочно-гладкая поверхность S состоит из верхней стороны части параболоида $az=x^2+y^2+a^2$ и нижней стороны части параболоида $az=2x^2+2y^2$ ($x^2+y^2 \leq a^2$, $y \geq 0$).

Пример. Найдём параметрическое представление окружности $L=\{(x, y, z) : x^2+y^2+z^2=a^2, x+y+z=0\}$, такое, чтобы направление ее обхода при возрастании параметра было положительным на верхней стороне плоскости $x+y+z=0$ ($a > 0$).

Решение. Точка $O=(0, 0, 0)$ лежит внутри рассматриваемой окружности, следовательно, на верхней стороне плоскости вектор \overrightarrow{MO} из точки M окружности L в точку O идет налево от вектора τ , касательного к окружности L в точке M и направленного в сторону возрастания параметра. Найдём одну из параметризаций окружности L . Исключая z из системы $x^2+y^2+z^2=a^2$, $x+y+z=0$ получаем, что координаты x и y точек окружности связаны уравнением $x^2+y^2+xy=\frac{a^2}{2}$. Это уравнение на плоскости XY определяет эллипс, главные оси которого образуют угол $\pi/4$ с осями координат, поэтому

$$x = \frac{\alpha}{\sqrt{2}} \cos t + \frac{\beta}{\sqrt{2}} \sin t \quad \text{и} \quad y = \frac{\alpha}{\sqrt{2}} \cos t - \frac{\beta}{\sqrt{2}} \sin t,$$

где α и β — полуоси этого эллипса. Для вычисления α и β , подставив выражения x и y в уравнение эллипса, получаем соотношения $\frac{3\alpha^2}{2} \cos^2 t + \frac{\beta^2}{2} \sin^2 t = \frac{a^2}{2}$ откуда $\alpha = \frac{a}{\sqrt{3}}$, $\beta = a$. Итак,

$$L = \left\{ (x, y, z) : x = \frac{a}{\sqrt{6}} \cos t + \frac{a}{\sqrt{2}} \sin t, y = \frac{a}{\sqrt{6}} \cos t - \frac{a}{\sqrt{2}} \sin t, z = -\sqrt{\frac{2}{3}} \cos t, 0 < t < 2\pi \right\}.$$

Для требуемого направления обхода вектор $p = \{p_x, p_y, p_z\} = [\tau \times \overrightarrow{MO}]$ должен быть направлен в ту же сторону от плоскости $x+y+z=0$, что и нормальный вектор этой плоскости, определяю-

щий верхнюю ее сторону, т. е. должно выполняться неравенство $p_z \geq 0$. Так как

$$\tau = \left\{ \frac{dx}{dt}, \frac{dy}{dt}, \frac{dz}{dt} \right\} = \left\{ -\frac{a \sin t}{\sqrt{6}} + \frac{a \cos t}{\sqrt{2}}, \right. \\ \left. -\frac{a \sin t}{\sqrt{6}} - \frac{a}{\sqrt{2}} \cos t, \sqrt{\frac{2}{3}} \sin t \right\}$$

и $\vec{MO} = \{-x, -y, -z\}$, то $p_z = \left(-y \frac{dx}{dt} + x \frac{dy}{dt} \right) = -\frac{a^2}{\sqrt{3}} < 0$;

таким образом, полученная параметризация окружности L дает при возрастании t от 0 до 2π противоположное требуемому направлению обхода. Заменяя t на $-u$, получаем следующее параметрическое представление окружности:

$$L = \left\{ (x, y, z) : x = \frac{a}{\sqrt{6}} \cos u - \frac{a}{\sqrt{2}} \sin u, y = \frac{a}{\sqrt{6}} \cos u + \right. \\ \left. + \frac{a}{\sqrt{2}} \sin u, z = -\sqrt{\frac{2}{3}} \cos u \right\}$$

и поскольку сделано преобразование параметра с отрицательной производной, то такая параметризация задает противоположную предыдущей, а значит, требуемую ориентацию окружности.

$$L = \{(x, y, z) : x + y + z = 0, x^2 + y^2 + z^2 = a^2\}.$$

Пример. Найдем параметрическое представление верхней петли кривой Вивiani $L = \{(x, y, z) : x^2 + y^2 + z^2 = 4a^2, x^2 + y^2 = 2ax, z \geq 0\}$, такое, чтобы направление обхода при возрастании параметра на верхней стороне верхней полусферы $S = \{(x, y, z) : x^2 + y^2 + z^2 = 4a^2, z \geq 0\}$ было положительным ($a > 0$).

Решение. Точка $M = (a, 0, a\sqrt{3})$ лежит внутри той части верхней полусферы S , которая ограничена кривой L , следовательно, на верхней стороне S вектор \vec{AM} , где A — точка на L , должен идти налево от вектора τ , касательного к L в этой точке и направленного в сторону возрастания параметра. Найдем одну из параметризаций кривой Вивiani L . Условию $x^2 + y^2 = 2ax$ удовлетворяет параметрическое представление координат $x = 2a \cos^2 t$ и $y = 2a \cos t \sin t$, где $t \in [-\pi/2, \pi/2]$ или $t \in [0, \pi]$. Из соотношения $x^2 + y^2 + z^2 = 4a^2$ получаем, что $z^2 = 4a^2 \sin^2 t$; учитывая условие $z \geq 0$, получаем окончательно, что

$$L = \{(x, y, z) : x = 2a \cos^2 t, y = 2a \cos t \sin t, z = 2a \sin t, \\ 0 \leq t \leq \pi\}.$$

Для требуемого направления обхода векторное произведение вектора $\tau = \left\{ \frac{dx}{dt}, \frac{dy}{dt}, \frac{dz}{dt} \right\}$, касательного к L в точке $A(x, y, z)$, и вектора

$\vec{AM} = \{a - x, -y, a\sqrt{3} - z\}$ вектор $p = (p_x, p_y, p_z) = [\tau \times \vec{AM}]$ должен иметь положительную координату p_z , так как вектор p должен быть направлен в ту же сторону от полусферы S , что и нормальные векторы, определяющие ее верхнюю сторону. Вычисляя p_z , имеем, что

$$p_z = \left(-y \frac{dx}{dt} - (a - x) \frac{dy}{dt} \right) = a^2 > 0,$$

т. е. полученная параметризация кривой Вивiani

$$L = \{(x, y, z) : x = 2a \cos^2 t, y = 2a \cos t \sin t, z = 2a \sin t, 0 \leq t \leq \pi\}$$

является искомой.

Дальнейшее изложение § 2—5 использует понятие дифференциальной формы, опирающееся на определение и свойства кососимметрической полилинейной формы из курса линейной алгебры. Такое рассмотрение криволинейного и поверхностного интегралов второго рода включено в общие структуры геометрии и теории интегрирования и широко используется в современной математике. Поскольку в некоторых учебниках изложение темы «Криволинейный и поверхностный интегралы второго рода» ведется без использования аппарата дифференциальных форм, то параллельно в § 2*, 3*, 4* проведен анализ соответствующих понятий и разбор задач в такой форме. Параллелизм изложения подчеркивается прямым повторением текста там, где это возможно, и разбором одних и тех же примеров.

Среди задач, помещенных в конце этой главы, задачи № 1—35 посвящены непосредственным действиям с алгебраическими и дифференциальными формами — они относятся сугубо к материалу § 2. Остальные задачи, начиная с № 36, — это задачи интегрального исчисления; они решаются так же, как разобранные примеры, и тем и другим методом, в зависимости от формы изложения темы «Криволинейный и поверхностный интегралы второго рода».

§ 2. ДИФФЕРЕНЦИАЛЬНЫЕ ФОРМЫ В КУРСЕ АНАЛИЗА. ИНТЕГРИРОВАНИЕ ДИФФЕРЕНЦИАЛЬНЫХ ФОРМ. ОБЩИЕ СВЕДЕНИЯ

А) Алгебраические формы

Напомним некоторые необходимые для дальнейшего факты из курса алгебры.

Определение. Пусть X и Y — линейные пространства. Полилинейная форма $L : X^q \rightarrow Y$ порядка q , определенная на упорядоченных наборах $(\xi_1, \xi_2, \dots, \xi_q)$ векторов из X и принимающая значения в Y , называется кососимметрической формой, если ее значение меняет знак при перестановке любой пары аргументов, т. е. $L(\xi_1, \dots, \xi_i, \dots, \xi_j, \dots, \xi_q) = -L(\xi_1, \dots, \xi_j, \dots, \xi_i, \dots, \xi_q)$.

В частности, если $\xi_i = \xi_j$ при некоторых i и j , то независимо от остальных векторов значение кососимметрической формы равно нулю, следовательно, кососимметрическая форма, порядок которой больше размерности пространства X , равна нулю на любом наборе векторов (так как среди векторов, на которых она задана, по крайней мере два вектора обязательно совпадают).

Например, если X — двумерное подпространство R^3 , то векторное произведение $[\xi_1 \times \xi_2]$ векторов $\xi_1 \in X$, $\xi_2 \in X$ есть кососимметрическая форма второго порядка со значениями в ортогональном дополнении X . В самом деле, во-первых,

$$[(\xi_1 + \tilde{\xi}_1) \times \xi_2] = [\xi_1 \times \xi_2] + [\tilde{\xi}_1 \times \xi_2]$$

и

$$[\xi_1 \times (\xi_2 + \tilde{\xi}_2)] = [\xi_1 \times \xi_2] + [\xi_1 \times \tilde{\xi}_2],$$

т. е. векторное произведение линейно относительно как первого, так и второго сомножителя и, во-вторых, $[\xi_1 \times \xi_2] = -[\xi_2 \times \xi_1]$.

Вещественнозначную кососимметрическую форму порядка q коротко будем называть q -формой. Множество q -форм является линейным пространством.

Линейную форму естественно называть 1-формой.

О п р е д е л е н и е. Пусть L_1, L_2, \dots, L_q — 1-формы. Внешнее произведение $L_1 \wedge L_2 \wedge \dots \wedge L_q$ есть q -форма, которая на векторах $(\xi_1, \xi_2, \dots, \xi_q)$ принимает значение

$$L_1 \wedge L_2 \dots \wedge L_q(\xi_1, \xi_2, \dots, \xi_q) = \begin{vmatrix} L_1(\xi_1) & L_2(\xi_1) & \dots & L_q(\xi_1) \\ L_1(\xi_2) & L_2(\xi_2) & \dots & L_q(\xi_2) \\ \dots & \dots & \dots & \dots \\ L_1(\xi_q) & L_2(\xi_q) & \dots & L_q(\xi_q) \end{vmatrix}.$$

Из определения следует, что справедливы равенства:

$$L_1 \wedge L_2 \dots \wedge L_i \dots \wedge L_j \dots \wedge L_q = -L_1 \wedge L_2 \wedge \dots$$

$$\dots \wedge L_j \dots \wedge L_i \dots \wedge L_q,$$

$$(L_1 + L_2) \wedge L_3 \wedge L_4 \dots \wedge L_q = L_1 \wedge L_3 \dots \wedge L_q +$$

$$+ L_2 \wedge L_3 \wedge \dots \wedge L_q.$$

В силу линейности пространства q -форм всякий однородный многочлен степени q от 1-форм есть q -форма. Из свойств внешнего произведения 1-форм следует, что внешнее произведение q -форм находится по правилам умножения алгебраических многочленов с добавлением условия сохранения порядка сомножителей.

П р и м е р. Упростим выражение

$$(L_1 \wedge L_4 - 2L_1 \wedge L_3) \wedge (2L_2 - 4L_3 + 3L_4),$$

где L_1, L_2, L_3, L_4 — 1-формы.

Решение. Раскрывая скобки с сохранением порядка сомножителей, получаем, что

$$(L_1 \wedge L_4 - 2L_1 \wedge L_3) \wedge (2L_2 - 4L_3 + 3L_4) = 2L_1 \wedge L_4 \wedge L_2 - \\ - 4L_1 \wedge L_3 \wedge L_2 - 4L_1 \wedge L_4 \wedge L_3 + 8L_1 \wedge L_3 \wedge L_3 + \\ + 3L_1 \wedge L_4 \wedge L_4 - 6L_1 \wedge L_3 \wedge L_4.$$

Учитывая, что при перемене местами двух сомножителей внешнее произведение меняет знак, и, следовательно, внешнее произведение, включающее два одинаковых сомножителя, равно нулю, окончательно получаем, что

$$(L_1 \wedge L_4 - 2L_1 \wedge L_3) \wedge (2L_2 - 4L_3 + 3L_4) = \\ = -2L_1 \wedge L_2 \wedge L_4 + 4L_1 \wedge L_2 \wedge L_3 + 4L_1 \wedge L_3 \wedge L_4 - \\ - 6L_1 \wedge L_3 \wedge L_4 = 4L_1 \wedge L_2 \wedge L_3 - 2L_1 \wedge L_2 \wedge L_4 - 2L_1 \wedge L_3 \wedge L_4.$$

Символом π_i , $1 \leq i \leq n$, будем обозначать оператор проектирования пространства R^n на координатные оси, т. е. для $x = (x_1, x_2, \dots, x_n) \in R^n$ по определению $\pi_i(x) = x_i$. Проекторы π_i , $1 \leq i \leq n$, представляют собой простейшие 1-формы. Всякая q -форма представляется в виде линейной комбинации простейших q -форм — внешних произведений 1-форм π_i (однородным многочленом степени q от π_i):

$$L = \sum_{1 \leq i_1 < i_2 < \dots < i_q} a_{i_1, i_2, \dots, i_q} \pi_{i_1} \wedge \pi_{i_2} \wedge \dots \wedge \pi_{i_q}.$$

Такое представление называется координатной записью или записью в координатном виде формы L .

Из определения следует, что

$$\pi_{i_1} \wedge \pi_{i_2} \wedge \dots \wedge \pi_{i_q}(\xi_1, \xi_2, \dots, \xi_q) = \begin{vmatrix} \xi_{1, i_1} & \xi_{1, i_2} & \dots & \xi_{1, i_q} \\ \xi_{2, i_1} & \xi_{2, i_2} & \dots & \xi_{2, i_q} \\ \dots & \dots & \dots & \dots \\ \xi_{q, i_1} & \xi_{q, i_2} & \dots & \xi_{q, i_q} \end{vmatrix},$$

$$\xi_j = (\xi_{j,1}, \xi_{j,2}, \dots, \xi_{j,n}), \quad 1 \leq j \leq q.$$

Пример. Найдём значение 3-формы

$$\omega = 4\pi_1 \wedge \pi_2 \wedge \pi_3 - 3\pi_1 \wedge \pi_2 \wedge \pi_4 + \pi_1 \wedge \pi_3 \wedge \pi_4 + 5\pi_1 \wedge \pi_3 \wedge \pi_4$$

на векторах

$$\xi_1 = (1, 0, 3, 0); \quad \xi_2 = (5, 3, 4, -3), \quad \xi_3 = (2, -1, 1, 2).$$

Решение. Так как

$$\pi_1 \wedge \pi_2 \wedge \pi_3(\xi_1, \xi_2, \xi_3) = \begin{vmatrix} 1 & 0 & 3 \\ 5 & 3 & 4 \\ 2 & -1 & 1 \end{vmatrix} = -26,$$

$$\pi_1 \wedge \pi_2 \wedge \pi_4 (\xi_1, \xi_2, \xi_3) = \begin{vmatrix} 1 & 0 & 0 \\ 5 & 3 & -3 \\ 2 & -1 & 2 \end{vmatrix} = 3,$$

$$\pi_1 \wedge \pi_3 \wedge \pi_4 (\xi_1, \xi_2, \xi_3) = \begin{vmatrix} 1 & 3 & 0 \\ 5 & 4 & -3 \\ 2 & 1 & 2 \end{vmatrix} = -37,$$

$$\pi_2 \wedge \pi_3 \wedge \pi_4 (\xi_1, \xi_2, \xi_3) = \begin{vmatrix} 0 & 3 & 0 \\ 3 & 4 & -3 \\ -1 & 1 & 2 \end{vmatrix} = -9,$$

то

$$\omega = -104 - 9 - 37 - 45 = -195.$$

Пример. Пусть $[\xi_1 \times \xi_2]$ — векторное произведение векторов $\xi_1 = (\xi_{11}, \xi_{12}, \xi_{13}) \in R^3$ и $\xi_2 = (\xi_{21}, \xi_{22}, \xi_{23}) \in R^3$. Запишем в координатном виде 2-формы

$$\pi_1([\xi_1 \times \xi_2]), \pi_2([\xi_1 \times \xi_2]), \pi_3([\xi_1 \times \xi_2]).$$

Решение. Так как

$$[\xi_1 \times \xi_2] = \left(\begin{vmatrix} \xi_{12} & \xi_{13} \\ \xi_{22} & \xi_{23} \end{vmatrix}, \begin{vmatrix} \xi_{13} & \xi_{11} \\ \xi_{23} & \xi_{21} \end{vmatrix}, \begin{vmatrix} \xi_{11} & \xi_{12} \\ \xi_{21} & \xi_{22} \end{vmatrix} \right),$$

то

$$\pi_1([\xi_1 \times \xi_2]) = \begin{vmatrix} \xi_{12} & \xi_{13} \\ \xi_{22} & \xi_{23} \end{vmatrix}.$$

С другой стороны, по определению

$$\pi_2 \wedge \pi_3 (\xi_1, \xi_2) = \begin{vmatrix} \pi_2(\xi_1) & \pi_3(\xi_1) \\ \pi_2(\xi_2) & \pi_3(\xi_2) \end{vmatrix} = \begin{vmatrix} \xi_{12} & \xi_{13} \\ \xi_{22} & \xi_{23} \end{vmatrix}.$$

Следовательно, $\pi_1([\xi_1 \times \xi_2]) = \pi_2 \wedge \pi_3 (\xi_1, \xi_2)$.

Аналогично получим, что

$$\pi_2([\xi_1 \times \xi_2]) = \pi_3 \wedge \pi_1 (\xi_1, \xi_2), \quad \pi_3([\xi_1 \times \xi_2]) = \pi_1 \wedge \pi_2 (\xi_1, \xi_2).$$

В) Дифференциальные формы

Пусть область D лежит в R^n . Совокупность всех n -мерных векторов, приложенных в точке $x_0 \in D$, называют касательным пространством в точке x_0 и обозначают TD_{x_0} . Каноническим базисом в TD_{x_0} является базис $e_1(x_0), e_2(x_0), \dots, e_n(x_0)$, где $e_i(x_0)$ — вектор, коллинеарный вектору e_i базиса e_1, e_2, \dots, e_n исходного пространства R^n .

Пусть $f \in C^1(D)$, $D \subset R^n$. Тогда дифференциал $df(x_0)$ определен в каждой точке $x_0 \in D$ и является линейной формой

$$df(x_0) = \frac{\partial f}{\partial x_1}(x_0) dx_1 + \frac{\partial f}{\partial x_2}(x_0) dx_2 + \dots + \frac{\partial f}{\partial x_n}(x_0) dx_n,$$

определенной на векторе смещения $h = (dx_1, dx_2, \dots, dx_n) \in TD_{x_0}$. При переходе от точки к точке в области D форма $df(x_0)$, вообще говоря, меняется. Таким образом, гладкая функция $f: D \rightarrow R$, порождает поле линейных форм или 1-форм, определенных на соответствующих касательных пространствах TD_x , $x \in D$. С помощью внешнего умножения от задания 1-форм можно перейти к заданию q -форм.

Определение. Дифференциальная форма порядка q (дифференциальная q -форма) ω задана в области $D \subset R^n$, если для каждой точки $x \in D$ задана q -форма

$$\omega(x) : (TD_x)^q \rightarrow R.$$

Согласно определению дифференциал $df(x)$ функции $f: D \rightarrow R$, $f \in C^1(D)$, есть дифференциальная форма первого порядка (дифференциальная 1-форма), заданная в области D .

Пусть в области $D \subset R^3$ задано векторное поле $A = (A_x, A_y, A_z)$. Такое поле порождает в D две часто употребляемые дифференциальные формы:

а) если поле A рассматривать как силовое поле, то для малого вектора $h \in TD_x$ смещения от точки $x \in D$ скалярное произведение $(A \cdot h) = A_x \pi_1(h) + A_y \pi_2(h) + A_z \pi_3(h)$ дает величину работы поля A , отвечающей этому смещению. Поскольку в R^3 $h = \{dx, dy, dz\}$, т. е. $\pi_1(h) = dx$, $\pi_2(h) = dy$, $\pi_3(h) = dz$, то

$$(A \cdot h) = A_x dx + A_y dy + A_z dz.$$

Дифференциальная 1-форма $\omega_A^1 = A_x dx + A_y dy + A_z dz$, заданная в D , часто называется формой работы векторного поля A ;

б) если поле A рассматривать как поле скоростей установившегося течения жидкости, то для двух малых векторов $h_1 \in TD_x$, $h_2 \in TD_x$, $x \in D$, смешанное произведение $\langle A \cdot h_1 \cdot h_2 \rangle$ дает величину объема жидкости, протекающей за единицу времени через параллелограмм, натянутый на векторы h_1, h_2 .

Так как

$$\langle A \cdot h_1 \cdot h_2 \rangle = A_x \pi_1 [h_1 \times h_2] + A_y \pi_2 [h_1 \times h_2] + A_z \pi_3 [h_1 \times h_2],$$

то, используя результат примера с. 232, получаем координатную запись этой 2-формы на векторах h_1, h_2

$$\langle A \cdot h_1 \cdot h_2 \rangle (A_x \pi_2 \wedge \pi_3 + A_y \pi_3 \wedge \pi_1 + A_z \pi_1 \wedge \pi_2)(h_1, h_2).$$

Поскольку $\pi_1(h) = dx$, $\pi_2(h) = dy$, $\pi_3(h) = dz$, то

$$\pi_2 \wedge \pi_3(h_1, h_2) = dy \wedge dz,$$

$$\pi_3 \wedge \pi_1(h_1, h_2) = dz \wedge dx,$$

$$\pi_1 \wedge \pi_2(h_1, h_2) = dx \wedge dy.$$

Итак, окончательно

$$\langle A \cdot h_1 \cdot h_2 \rangle = A_x dy \wedge dz + A_y dz \wedge dx + A_z dx \wedge dy.$$

Дифференциальная 2-форма $\omega_A^2 = A_x dy \wedge dz + A_y dz \wedge dx + A_z dx \wedge dy$, заданная в D , часто называется формой потока векторного поля A .

По аналогии с трехмерным случаем для векторного поля $A = \{A_1, A_2, \dots, A_n\}$, определенного в области $D \subset R^n$, формой работы и формой потока часто называют соответственно дифференциальные 1-форму $\omega_A^1 = \sum_{i=1}^n A_i dx_i$ и $(n-1)$ -форму $\omega_A^{n-1} = \sum_{i=1}^n A_i dx_1 \wedge dx_2 \wedge \dots \wedge \widehat{dx_i} \wedge \dots \wedge dx_n$. (Знак $\widehat{}$ показывает, что именно этот сомножитель в данном слагаемом отсутствует.)

Внешнее произведение дифференциалов координат $dx_{i_1}, \dots, dx_{i_q}$, $1 \leq i_1 < i_2 < \dots < i_q$, является простейшей дифференциальной q -формой. Представление дифференциальной q -формы ω в виде линейной комбинации

$$\omega = \sum_{1 \leq i_1 < i_2 < \dots < i_q} a_{i_1, i_2, \dots, i_q}(x) dx_{i_1} \wedge dx_{i_2} \wedge \dots \wedge dx_{i_q}$$

называется координатной записью, или записью в координатном виде. Функции $a_{i_1, i_2, \dots, i_q}(x)$ называются коэффициентами формы ω . Порядком гладкости формы ω в области D называется наименьший из порядков гладкости ее коэффициентов. Множество дифференциальных q -форм в D с коэффициентами класса $C^\infty(D)$ обозначается $\Omega^q(D)$.

Пример. Приведем к координатному виду дифференциальную форму

$$\omega = (x_2 dx_1 \wedge dx_2 + x_3 dx_1 \wedge dx_3 + x_4 dx_1 \wedge dx_4 + x_3 dx_2 \wedge dx_3 + x_4 dx_2 \wedge dx_4 + x_1 dx_3 \wedge dx_4) \wedge (x_2 dx_1 + x_3 dx_2 + x_4 dx_3 + x_1 dx_4).$$

Решение. По свойствам внешнего произведения имеем, что

$$\begin{aligned} \omega = & x_2^2 dx_1 \wedge dx_2 \wedge dx_1 + x_3 x_2 dx_1 \wedge dx_3 \wedge dx_1 + \\ & + x_4 x_2 dx_1 \wedge dx_4 \wedge dx_1 + x_3 x_2 dx_2 \wedge dx_3 \wedge dx_1 + \\ & + x_4 x_2 dx_2 \wedge dx_4 \wedge dx_1 + x_3 x_2 dx_2 \wedge dx_3 \wedge dx_1 + \\ & + x_4 x_2 dx_2 \wedge dx_4 \wedge dx_1 + x_1 x_2 dx_3 \wedge dx_4 \wedge dx_1 + \\ & + x_2 x_3 dx_1 \wedge dx_2 \wedge dx_2 + x_3^2 dx_1 \wedge dx_3 \wedge dx_2 + \\ & + x_3 x_4 dx_1 \wedge dx_4 \wedge dx_2 + x_3^2 dx_2 \wedge dx_3 \wedge dx_2 + \\ & + x_4 x_3 dx_2 \wedge dx_4 \wedge dx_2 + x_1 x_3 dx_3 \wedge dx_4 \wedge dx_2 + \\ & + x_2 x_4 dx_1 \wedge dx_2 \wedge dx_3 + x_3 x_4 dx_1 \wedge dx_3 \wedge dx_3 + \\ & + x_4^2 dx_1 \wedge dx_4 \wedge dx_3 + x_3 x_4 dx_2 \wedge dx_3 \wedge dx_3 + \end{aligned}$$

$$\begin{aligned}
& + x_4^2 dx_2 \wedge dx_4 \wedge dx_3 + x_1 x_4 dx_3 \wedge dx_4 \wedge dx_3 + \\
& + x_2 x_1 dx_1 \wedge dx_2 \wedge dx_4 + x_1 x_3 dx_1 \wedge dx_3 \wedge dx_4 + \\
& + x_1 x_4 dx_1 \wedge dx_4 \wedge dx_4 + x_1 x_3 dx_2 \wedge dx_3 \wedge dx_4 + \\
& + x_1 x_4 dx_2 \wedge dx_4 \wedge dx_4 + x_1^2 dx_3 \wedge dx_4 \wedge dx_4 = \\
& = (x_3 x_2 - x_3^2 + x_2 x_4) dx_1 \wedge dx_2 \wedge dx_3 + (x_2 x_4 - x_3 x_4 + x_2 x_1) \times \\
& \times dx_1 \wedge dx_2 \wedge dx_4 + (x_1 x_2 - x_4^2 + x_1 x_3) dx_1 \wedge dx_3 \wedge dx_4 + \\
& + (x_1 x_3 - x_4^2 + x_1 x_3) dx_2 \wedge dx_3 \wedge dx_4.
\end{aligned}$$

Выкладки упрощаются, если сразу учитывать, что внешнее произведение, содержащее два одинаковых сомножителя, равно нулю:

$$\begin{aligned}
& (x_2 dx_1 \wedge dx_2 + x_3 dx_1 \wedge dx_3 + x_4 dx_1 \wedge dx_4 + \\
& + x_3 dx_2 \wedge dx_3 + x_4 dx_2 \wedge dx_4 + x_1 dx_3 \wedge dx_4) \wedge (x_2 dx_1 + x_3 dx_2 + \\
& + x_4 dx_3 + x_1 dx_4) = x_2 x_3 dx_2 \wedge dx_3 \wedge dx_1 + x_2 x_4 dx_2 \wedge dx_4 \wedge dx_1 + \\
& + x_1 x_2 dx_3 \wedge dx_4 \wedge dx_1 + x_3^2 dx_1 \wedge dx_3 \wedge dx_2 + \\
& + x_3 x_4 dx_1 \wedge dx_4 \wedge dx_2 + x_1 x_3 dx_3 \wedge dx_4 \wedge dx_2 + \\
& + x_4 x_2 dx_1 \wedge dx_2 \wedge dx_3 + x_4^2 dx_1 \wedge dx_4 \wedge dx_3 + \\
& + x_4^2 dx_2 \wedge dx_4 \wedge dx_3 + x_1 x_2 dx_1 \wedge dx_2 \wedge dx_4 + \\
& + x_1 x_3 dx_1 \wedge dx_3 \wedge dx_4 + x_1 x_3 dx_2 \wedge dx_3 \wedge dx_4 = \\
& = (x_2 x_3 - x_3^2 + x_4 x_2) dx_1 \wedge dx_2 \wedge dx_3 + (x_2 x_4 - x_3 x_4 + x_1 x_2) \times \\
& \times dx_1 \wedge dx_2 \wedge dx_4 + (x_1 x_2 - x_4^2 + x_1 x_3) dx_1 \wedge dx_3 \wedge dx_4 + \\
& + (2x_1 x_3 - x_4^2 + x_1 x_3) dx_2 \wedge dx_3 \wedge dx_4.
\end{aligned}$$

Пример. Приведем к координатному виду дифференциальную форму

$$d(x_1^4 x_2^3 x_3^2 x_4) \wedge d(x_1^2 - x_2^2 + x_3^2 - x_4^2).$$

Решение.

$$\begin{aligned}
& d(x_1^4 x_2^3 x_3^2 x_4) \wedge d(x_1^2 - x_2^2 + x_3^2 - x_4^2) = \\
& = (4x_1^3 x_2^3 x_3^2 x_4 dx_1 + 3x_1^4 x_2^2 x_3^2 x_4 dx_2 + 2x_1^4 x_2^3 x_3 x_4 dx_3 + \\
& + x_1^4 x_2^3 x_3^2 dx_4) \wedge (2x_1 dx_1 - 2x_2 dx_2 + 2x_3 dx_3 - 2x_4 dx_4) = \\
& = 6x_1^5 x_2^3 x_3^2 x_4 dx_2 \wedge dx_1 + 4x_1^5 x_2^3 x_3 x_4 dx_3 \wedge dx_1 + \\
& + 2x_1^5 x_2^3 x_3^2 dx_4 \wedge dx_1 - 8x_1^3 x_2^4 x_3^2 x_4 dx_1 \wedge dx_2 -
\end{aligned}$$

$$\begin{aligned}
& -4x_1^4 x_2^4 x_3 x_4 dx_3 \wedge dx_2 - 2x_1^4 x_2^4 x_3^2 dx_4 \wedge dx_2 + \\
& + 8x_1^3 x_2^3 x_3^3 x_4 dx_1 \wedge dx_3 + 6x_1^4 x_2^3 x_3^3 x_4 dx_2 \wedge dx_3 + \\
& + 2x_1^4 x_2^3 x_3^3 dx_4 \wedge dx_3 - 8x_1^3 x_2^3 x_3^2 x_4^2 dx_1 \wedge dx_4 - \\
& - 6x_1^4 x_2^2 x_3^2 x_4^2 dx_2 \wedge dx_4 - 4x_1^4 x_2^3 x_3 x_4^2 dx_3 \wedge dx_4 = \\
& = -2x_1^3 x_2^2 x_3^2 x_4 (3x_1^2 + 4x_2^2) dx_1 \wedge dx_2 + 4x_1^3 x_2^3 x_3 x_4 (2x_3^2 - x_1^2) dx_1 \wedge dx_3 - \\
& - 2x_1^4 x_2^3 x_3^2 (x_1^2 + 4x_4^2) dx_1 \wedge dx_4 + 2x_1^4 x_2^2 x_3 x_4 (2x_2^2 + 3x_3^2) dx_2 \wedge dx_3 + \\
& + 2x_1^4 x_2^2 x_3^2 (x_2^2 + 3x_4^2) dx_2 \wedge dx_4 - 2x_1^4 x_2^3 x_3 (x_3^2 + 2x_4^2) dx_3 \wedge dx_4.
\end{aligned}$$

Пример. Вычислим значение дифференциальной формы $\omega = x_1 x_4 dx_1 \wedge dx_2 + x_3 x_4 dx_2 \wedge dx_3 + x_1 x_3 dx_1 \wedge dx_3 + x_3 x_2 dx_2 \wedge dx_4$

на паре векторов

$$\xi_1 = (1, 4, 1, 0) \text{ и } \xi_2 = (2, 0, 3, 1),$$

$$\xi_1, \xi_2 \in TR^4(1, 0, 2, -1).$$

Решение.

$$dx_1 \wedge dx_2 = \begin{vmatrix} \xi_{11} & \xi_{12} \\ \xi_{21} & \xi_{22} \end{vmatrix} = \begin{vmatrix} 1 & 4 \\ 2 & 0 \end{vmatrix} = -8,$$

$$dx_2 \wedge dx_3 = \begin{vmatrix} \xi_{12} & \xi_{13} \\ \xi_{22} & \xi_{23} \end{vmatrix} = \begin{vmatrix} 4 & 1 \\ 0 & 3 \end{vmatrix} = 12,$$

$$dx_1 \wedge dx_4 = \begin{vmatrix} \xi_{11} & \xi_{14} \\ \xi_{21} & \xi_{24} \end{vmatrix} = \begin{vmatrix} 1 & 0 \\ 2 & 1 \end{vmatrix} = 1,$$

$$dx_2 \wedge dx_4 = \begin{vmatrix} \xi_{12} & \xi_{14} \\ \xi_{22} & \xi_{24} \end{vmatrix} = \begin{vmatrix} 4 & 0 \\ 0 & 1 \end{vmatrix} = 4.$$

$$x_1 = 1, x_2 = 0, x_3 = 2, x_4 = -1.$$

Следовательно,

$$\omega = -1 \cdot (-8) - 2 \cdot 12 + 2 \cdot 1 + 0 \cdot 4 = -14.$$

Условимся под дифференциальной формой нулевого порядка (0-формой) в области D понимать функцию $f: D \rightarrow \mathbb{R}$.

Определение. Пусть функция $f \in C^1(D)$. Дифференциалом (внешним дифференциалом) 0-формы f называется 1-форма в D , а именно, дифференциал первого порядка df функции f .

Определение. Если коэффициенты q -формы

$$\omega = \sum_{1 \leq i_1 < i_2 < \dots < i_q} a_{i_1, i_2, \dots, i_q}(x) dx_{i_1} \wedge dx_{i_2} \wedge \dots \wedge dx_{i_q},$$

заданной в D , дифференцируемы в D , то

дифференциал (внешний дифференциал) $d\omega$ формы ω есть дифференциальная $(q+1)$ -форма в D , определяемая равенством

$$d\omega = \sum_{1 \leq i_1 < i_2 < \dots < i_q} d(a_{i_1, i_2, \dots, i_q}(x)) \wedge dx_{i_1} \wedge dx_{i_2} \wedge \dots \wedge dx_{i_q}.$$

Пример. Найдем $d\omega$, где

$$\begin{aligned} \omega &= x_1^2 x_3^2 x_4 dx_1 \wedge dx_2 - x_1^3 x_3 x_4 dx_2 \wedge dx_3 + \\ &+ x_1^2 x_2 x_3^2 dx_1 \wedge dx_4 - x_1^3 x_3^2 dx_2 \wedge dx_4. \end{aligned}$$

Решение.

$$\begin{aligned} d\omega &= d(x_1^2 x_3^2 x_4) \wedge dx_1 \wedge dx_2 - d(x_1^3 x_3 x_4) \wedge dx_2 \wedge dx_3 + \\ &+ d(x_1^2 x_2 x_3^2) \wedge dx_1 \wedge dx_4 - d(x_1^3 x_3^2) \wedge dx_2 \wedge dx_4 = (2x_1 x_3^2 x_4 dx_1 + \\ &+ 2x_1^2 x_3 x_4 dx_3 + x_1^2 x_3^2 dx_4) \wedge dx_1 \wedge dx_2 - (3x_1^2 x_3 x_4 dx_1 + x_1^3 x_4 dx_3 + \\ &+ x_1^3 x_3 dx_4) \wedge dx_2 \wedge dx_3 + (2x_1 x_2 x_3^2 dx_1 + x_1^2 x_3^2 dx_2 + \\ &+ 2x_1^2 x_2 x_3 dx_3) \wedge dx_1 \wedge dx_4 - (3x_1^2 x_3^2 dx_1 + 2x_1^3 x_3 dx_3) \wedge dx_2 \wedge dx_4 = \\ &= 2x_1^2 x_3 x_4 dx_3 \wedge dx_1 \wedge dx_2 + x_1^2 x_3^2 dx_4 \wedge dx_1 \wedge dx_2 - \\ &- 3x_1^2 x_3 x_4 dx_1 \wedge dx_2 \wedge dx_3 - x_1^3 x_3 dx_4 \wedge dx_2 \wedge dx_3 + \\ &+ x_1^2 x_3^2 dx_2 \wedge dx_1 \wedge dx_4 + 2x_1^2 x_2 x_3 dx_3 \wedge dx_1 \wedge dx_4 - \\ &- 3x_1^2 x_3^2 dx_1 \wedge dx_2 \wedge dx_4 - 2x_1^3 x_3 dx_3 \wedge dx_2 \wedge dx_4 = \\ &= -x_1^2 x_3 x_4 dx_1 \wedge dx_2 \wedge dx_3 - 2x_1^2 x_2 x_3 dx_1 \wedge dx_3 \wedge dx_4 - \\ &- 3x_1^2 x_3^2 dx_1 \wedge dx_2 \wedge dx_4 + x_1^3 x_3 dx_2 \wedge dx_3 \wedge dx_4. \end{aligned}$$

Если порядок гладкости формы ω не меньше двух, то, как следует из теоремы о равенстве смешанных производных, имеем $d(d\omega) = 0$.

Определение. Дифференциальная p -форма ω , заданная в области D , называется точной в этой области, если существует такая $(p-1)$ -форма ω_1 , заданная в D , что $d\omega_1 = \omega$.

Из предыдущего равенства следует, что если гладкая форма ω точная, то $d\omega = d(d\omega_1) = 0$, т. е. условие $d\omega = 0$ необходимо для точности гладкой формы.

Покажем, что это условие не является достаточным для точности гладкой формы. В качестве примера рассмотрим форму

$$\omega = \frac{xdy - ydx}{x^2 + y^2}$$

в области $D = \{(x, y) : 1 < x^2 + y^2 < 2\}$ (рис. 45). Тогда форма $\omega \in \Omega^1(D)$ и

$$\begin{aligned}
 d\omega &= \frac{(x^2 + y^2) dx - 2xydy - 2x^2dx}{(x^2 + y^2)^2} \wedge dy + \\
 &+ \frac{-(x^2 + y^2) dy + 2xydx + 2y^2dy}{(x^2 + y^2)^2} \wedge dx = \\
 &= \frac{-x^2 + y^2}{(x^2 + y^2)^2} dx \wedge dy + \frac{-x^2 + y^2}{(x^2 + y^2)^2} dy \wedge dx = 0.
 \end{aligned}$$

Так как при $x \neq 0$ имеем, что $d\left(\operatorname{arctg} \frac{y}{x}\right) = \frac{xdy - ydx}{x^2 + y^2} = \omega$, а из условия $dg=0$ следует, что $g=C$, то удовлетворять условию $dz=\omega$

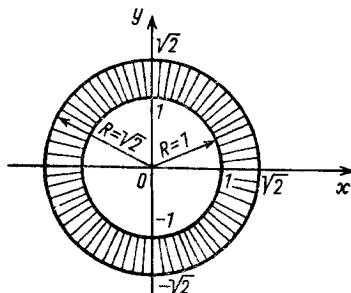


Рис. 45

может только функция $z=f(x, y) + C$, где $f(x, y)$ — гладкая функция в D и

$$f(x, y) = \begin{cases} \operatorname{arctg} \frac{y}{x}, & (x, y) \in D_1, D_1 = \{(x, y) : (x, y) \in D, x > 0\}; \\ \operatorname{arctg} \frac{y}{x} + k, & (x, y) \in D_2, D_2 = \{(x, y) : (x, y) \in D, x < 0\}. \end{cases}$$

Покажем, что никакой выбор постоянной k не даст функцию $f(x, y)$, непрерывную (и тем более, гладкую) в области D . Действительно, так как $\lim_{x \rightarrow 0+, y > 0} f(x, y) = \pi/2$ и $\lim_{x \rightarrow 0-, y > 0} f(x, y) = -\pi/2 + k$,

то для непрерывности f в точках интервала $(1, \sqrt{2})$ оси OY , лежащего в D , необходимо, чтобы $k=\pi$. Но тогда

$$\lim_{x \rightarrow 0+, y < 0} f(x, y) = -\pi/2, \quad \lim_{x \rightarrow 0-, y < 0} f(x, y) = \pi/2 + k = 3\pi/2$$

и f разрывна во всех точках интервала $(-\sqrt{2}, -1)$ оси OY , также лежащего в D .

Итак, хотя 1-форма $\omega = \frac{xdy - ydx}{x^2 + y^2}$ принадлежит $C^\infty(D)$, т. е. $\omega \in \Omega^1(D)$, и $d\omega=0, x \in D$, однако не существует гладкой функции $z : D \rightarrow R$ — 0-формы в D , для которой $Dz=\omega$.

Определение. Дифференциальная форма ω , заданная в области D и удовлетворяющая условию $d\omega=0$, для всех $x \in D$ называется замкнутой в этой области.

Теорема (лемма Пуанкаре). *Если дифференциальная форма замкнута в шаре, то она точна в нем.*

Эта теорема является частным случаем более общей теоремы Пуанкаре о связи свойств замкнутости и точности дифференциальных форм, заданных в области D . В приведенной формулировке взята простейшая область — шар. Общая теорема Пуанкаре выделяет некоторый класс областей, для которых замкнутая дифференциальная форма, заданная в этой области, является точной. Эти классы областей для пространств R^2 и R^3 будут рассмотрены при изложении интегрального исчисления дифференциальных форм.

Пусть область U лежит в R^m , область V лежит в R^n . Пусть задано отображение $\varphi: U \rightarrow V$ и функция $f: V \rightarrow R$. Определим операцию $f \rightarrow \varphi^*f$ соотношением

$$(\varphi^*f)(u) = f(\varphi(u)), \quad u \in U.$$

Символ φ^*f , в отличие от обычной записи композиции функций, показывает, что мы имеем дело с преобразованием множества функций, определенных на V , в множество функций, определенных на U , т. е. с функционалом, определенным отображением φ . Пользуясь введенной выше терминологией, скажем, что отображение $\varphi: U \rightarrow V$ порождает отображение $\varphi^*: \Omega^0(V) \rightarrow \Omega^0(U)$, преобразующее 0-формы, заданные на V , в 0-формы, заданные на U .

Если $\varphi: U \rightarrow V$ — гладкое отображение, то для каждой точки $u \in U$ определено соответствующее отображение касательных пространств $TU_u \rightarrow TV_{v=\varphi(u)}$. Каждой q -форме ω , заданной в U , тогда можно сопоставить q -форму $\varphi^*\omega$, заданную в V , соотношением

$$\varphi^*\omega(v_1, v_2, \dots, v_q) = \omega(\varphi(v)) (\varphi'(v) v_1, \varphi'(v) v_2, \dots, \varphi'(v) v_q).$$

Итак, каждое гладкое отображение $\varphi: U \rightarrow V$ порождает отображение $\varphi^*: \Omega^q(V) \rightarrow \Omega^q(U)$, преобразующее q -формы, заданные на V , в q -формы, заданные на U . Это отображение называют переносом форм с V на U .

Основные свойства отображения $\varphi^*: \Omega^q(V) \rightarrow \Omega^q(U)$

1. $\varphi^*(\omega_1 + \omega_2) = \varphi^*(\omega_1) + \varphi^*(\omega_2)$.
2. $\varphi^*(\lambda\omega) = \lambda\varphi^*(\omega)$, $\lambda \in R$.
3. $\varphi^*(a(v)\omega) = a(\varphi(v))\varphi^*(\omega)$.
4. $(\psi \circ \varphi)^* = \varphi^* \circ \psi^*$, $((\psi(\varphi))^* = \varphi^*(\psi^*))$.
5. $\varphi^*(d\omega) = d(\varphi^*\omega)$.
6. $\varphi^*(dv_{i_1} \wedge dv_{i_2} \wedge \dots \wedge dv_{i_q}) =$

$$= \sum_{1 \leq i_1 < i_2 < \dots < i_q} \frac{\partial (v_{i_1} v_{i_2} \dots v_{i_q})}{\partial (u_{i_1} u_{i_2} \dots u_{i_q})} du_{i_1} \wedge du_{i_2} \wedge \dots \wedge du_{i_q}.$$

7. Если форма ω записана в координатном виде

$$\omega = \sum_{1 \leq i_1 < i_2 < \dots < i_q} a_{i_1 i_2 \dots i_q}(v) dv_{i_1} \wedge dv_{i_2} \wedge \dots \wedge dv_{i_q},$$

то координатная запись формы $\varphi^* \omega$ получается из координатной записи ω прямой заменой переменных $v = \varphi(u)$ с последующим преобразованием в соответствии со свойствами внешнего произведения.

Пример. Пусть область U лежит в R^3 , область V лежит в R^5 , отображение $\varphi: U \rightarrow V$ задается формулами

$$v_1 = u_1^2 u_2 u_3, \quad v_2 = u_1^4 - u_2^4 + u_3^4,$$

$$v_3 = u_1^4 + u_2^4 - u_3^4, \quad v_4 = u_1 u_2^2 u_3, \quad v_5 = u_1 u_2 u_3^2;$$

дифференциальная форма

$$\begin{aligned} \omega = & v_4 dv_1 \wedge dv_2 \wedge dv_3 + (v_2 + v_3) dv_1 \wedge dv_3 \wedge dv_4 + \\ & + 32v_5 dv_1 \wedge dv_4 \wedge dv_5 + (v_2 + v_3) dv_1 \wedge dv_2 \wedge dv_4 - \\ & - v_1 dv_2 \wedge dv_3 \wedge dv_4 + (v_3 - v_2) dv_2 \wedge dv_3 \wedge dv_5 \end{aligned}$$

задана в V . Найти форму $\varphi^* \omega$, заданную в U .

Решение.

$$dv_1 = 2u_1 u_2 u_3 du_1 + u_1^2 u_3 du_2 + u_1^2 u_2 du_3,$$

$$dv_2 = 4u_1^3 du_1 - 4u_2^3 du_2 + 4u_3^3 du_3,$$

$$dv_3 = 4u_1^3 du_1 + 4u_2^3 du_2 - 4u_3^3 du_3,$$

$$dv_4 = u_2^2 u_3 du_1 + 2u_1 u_2 u_3 du_2 + u_1 u_2^2 du_3,$$

$$dv_5 = u_2 u_3^2 du_1 + u_1 u_3^2 du_2 + 2u_1 u_3 u_2 du_3.$$

Отсюда получаем, что

$$dv_1 \wedge dv_2 \wedge dv_3 = \begin{vmatrix} 2u_1 u_2 u_3 & u_1^2 u_3 & u_1^2 u_2 \\ 4u_1^3 & -4u_2^3 & 4u_3^3 \\ 4u_1^3 & -4u_2^3 & -4u_3^3 \end{vmatrix} du_1 \wedge du_2 \wedge du_3 =$$

$$= 32u_1^5 (u_3^4 + u_2^4) du_1 \wedge du_2 \wedge du_3,$$

$$dv_1 \wedge dv_3 \wedge dv_4 = \begin{vmatrix} 2u_1 u_2 u_3 & u_1^2 u_3 & u_1^2 u_2 \\ 4u_1^3 & 4u_2^3 & -4u_3^3 \\ u_2^2 u_3 & 2u_1 u_2 u_3 & u_1 u_2^2 \end{vmatrix} du_1 \wedge du_2 \wedge du_3 =$$

$$= 4u_1^2 u_2^2 u_3 (3u_3^4 + u_2^4 + u_3^4) du_1 \wedge du_2 \wedge du_3,$$

$$dv_1 \wedge dv_4 \wedge dv_5 = \begin{vmatrix} 2u_1u_2u_3 & u_1^2u_3 & u_2^2u_3 \\ u_2^2u_3 & 2u_1u_2u_3 & u_1u_2^2 \\ u_2u_3^2 & u_1u_3^2 & 2u_1u_2u_3 \end{vmatrix} du_1 \wedge du_2 \wedge du_3 =$$

$$= 4u_1^2u_2^2u_3(u_1^4 - u_2^4 - 3u_3^4) du_1 \wedge du_2 \wedge du_3,$$

$$dv_2 \wedge dv_3 \wedge dv_4 = \begin{vmatrix} 4u_1^3 & -4u_2^2 & 4u_3^2 \\ 4u_1^3 & 4u_2^3 & -4u_3^3 \\ u_2^2u_3 & 2u_1u_2u_3 & u_1u_2^2 \end{vmatrix} du_1 \wedge du_2 \wedge du_3 =$$

$$= 32u_1^4u_2(u_2^4 + 2u_3^4) du_1 \wedge du_2 \wedge du_3,$$

$$dv_2 \wedge dv_3 \wedge dv_5 = \begin{vmatrix} 4u_1^3 & -4u_2^2 & 4u_3^2 \\ 4u_1^3 & 4u_2^3 & -4u_3^3 \\ u_2u_3^2 & u_1u_3^2 & 2u_1u_2u_3 \end{vmatrix} du_1 \wedge du_2 \wedge du_3 =$$

$$= 32u_1^4u_3(2u_2^4 + u_3^4) du_1 \wedge du_2 \wedge du_3.$$

Подставляя выражения переменных v_1, v_2, v_3, v_4, v_5 через переменные u_1, u_2, u_3 в коэффициенты формы ω и заменяя простейшие дифференциальные 3-формы переменных v_1, v_2, v_3, v_4, v_5 полученными выражениями через 3-форму $du_1 \wedge du_2 \wedge du_3$, окончательно получаем, что

$$\omega = [u_1u_2^2u_3 \cdot 32(u_1^5u_3^4 + u_2^5u_3^4) + 2u_1^4(12u_1^2u_2^2u_3^5 + 4u_2^2u_3^6u_3 + 4u_1^6u_2^2u_3) +$$

$$+ 32u_1u_2u_3^2 \cdot 4u_1^3u_3^3u_3^3 + 2u_1^4(4u_1^6u_2^2u_3 - 4u_2^2u_3^6u_3 - 12u_1^2u_2^2u_3^5) -$$

$$- u_1^2u_2u_3(32u_1^4u_2^5 + 64u_1^4u_2u_3^4) + 2(u_2^4 - u_3^4)(64u_1^4u_2^2u_3 + 32u_1^4u_3^5)] \times$$

$$\times du_1 \wedge du_2 \wedge du_3 = 16u_1^4u_3[u_1^6u_2^2 - 2u_1^2u_2^2u_3^4 + 8u_2^8 + 4u_2^4u_3^4 -$$

$$- 4u_3^8] du_1 \wedge du_2 \wedge du_3.$$

Если порядок q формы ω , заданной в области $V \subset R^n$, больше, чем размерность области $U \subset R^m$, то для любого гладкого отображения $\varphi: U \rightarrow V$ форма $\varphi^*\omega$ будет нулевой. С другой стороны, если $\varphi: U \rightarrow V$ — диффеоморфизм, т. е. существует обратное гладкое отображение $\varphi^{-1}: V \rightarrow U$, то отображения $\varphi^*: \Omega^p(V) \rightarrow \Omega^p(U)$ и $(\varphi^{-1})^*: \Omega^p(U) \rightarrow \Omega^p(V)$ взаимно обратны, т. е. отображение $\varphi^*: \Omega^p(V) \rightarrow \Omega^p(U)$ биективно.

Определение. Пусть $S \subset R^3$ — простая гладкая поверхность. Дифференциальная 2-форма ω задана на S , если на векторах плоскости TS_s , касательной к S в точке s , определена 2-форма ω .

Если поверхность S кусочно-гладкая, то дифференциальная 2-форма задана на S , если эта форма задана на каждой из гладких составляющих S .

Примером дифференциальной 2-формы, заданной на простой гладкой поверхности $S \subset R^3$, может служить одна из координат вектора нормали к S , если этот вектор определяется как векторное произведение двух неколлинеарных векторов соответствующей касательной плоскости.

Пусть гладкая поверхность $S \subset R^3$ лежит в области $D \subset R^3$ и дифференциальная 2-форма ω задана в D . Тогда для любой точки $s \in S$ имеет место включение $TS_s \subset TD_s$ и, следовательно, можно рассмотреть сужение формы ω на TS_s . Такое сужение представляет собой форму, заданную на S ; эту форму называют сужением ω на S и обозначают $\omega|_S$. Если $S = \{\varphi(u, v), (u, v) \in U\}$ — параметрическое представление поверхности S , то можно сделать перенос $\varphi^*\omega$ и $\varphi^*\omega|_S$ форм ω и $\omega|_S$ на U , при этом формы $\varphi^*\omega$ и $\varphi^*\omega|_S$ тождественны. Поскольку отображение $\varphi': TU_{(u,v)} \rightarrow TS_s$ есть изоморфизм, то можно переносить формы как с S на U , так и с U на S ; поэтому формы на гладкой простой поверхности обычно задаются в области изменения ее параметров.

Точно так же определяется задание дифференциальной 1-формы на кривой $L \subset R^3$ и ее перенос на область изменения параметра. Покажем это на примере.

Пример. Найдем сужение формы $\omega = y^2 z dx - xyz dy + xz^2 dz$ на коническую винтовую линию $x = ae^{-t} \cos t, y = ae^{-t} \sin t, z = ae^{-t}$ ($a > 0$).

Решение. $dx = a(-e^{-t} \cos t - e^{-t} \sin t) dt,$

$dy = a(e^{-t} \cos t - e^{-t} \sin t) dt, dz = -ae^{-t} dt.$

Следовательно,

$$\begin{aligned} \omega &= -a^4 e^{-3t} \sin^2 t (e^{-t} \cos t + e^{-t} \sin t) dt - \\ &- a^4 e^{-3t} \sin t \cos t (e^{-t} \cos t - e^{-t} \sin t) dt - \\ &- a^4 e^{-3t} \cos t e^{-t} dt = -a^4 e^{-4t} (\sin t + \cos t) dt. \end{aligned}$$

Пример. Найдем сужение формы $\omega = xy dx \wedge dy + yz dy \wedge dz + xz dz \wedge dx$ на конус $x = uv, y = u^2 + v^2, z = u^2 - v^2$.

Решение. $dx = v du + u dv, dy = 2u du + 2v dv, dz = 2u du - 2v dv.$

Следовательно,

$$dx \wedge dy = \begin{vmatrix} v & u \\ 2u & 2v \end{vmatrix} du \wedge dv = 2(v^2 - u^2) du \wedge dv,$$

$$dy \wedge dz = \begin{vmatrix} 2u & 2v \\ 2u & -2v \end{vmatrix} du \wedge dv = -8uv du \wedge dv,$$

$$dz \wedge dx = \begin{vmatrix} 2u & -2v \\ v & u \end{vmatrix} du \wedge dv = 2(u^2 + v^2) du \wedge dv$$

и

$$\begin{aligned} \omega &= 2uv(u^2 + v^2)(v^2 - u^2) du \wedge dv - (u^4 - v^4) 8uv du \wedge dv + \\ &+ 2uv(u^2 - v^2)(u^2 + v^2) du \wedge dv = -8uv(u^4 - v^4) du \wedge dv. \end{aligned}$$

С) Интегрирование дифференциальных форм. Ориентация пространства R^n . Простое ориентированное многообразие в R^n . Интеграл по многообразию

Множество базисов в пространстве R^n разбивается на два класса эквивалентности таким образом, что определитель матрицы перехода от базиса одного класса к базису того же класса положителен, а к базису другого класса отрицателен. Эти классы эквивалентности называют классами ориентации базисов.

Определение. Ориентированным пространством R^n называется пространство R^n с фиксированным классом ориентации его базисов.

Поскольку класс ориентации базисов определен указанием одного из принадлежащих ему базисов, то ориентированное пространство R^n задается как пространство R^n a_1, a_2, \dots, a_n с фиксированным базисом a_1, a_2, \dots, a_n . Для краткости пространство R^n со стандартным базисом e_1, e_2, \dots, e_n будем называть просто ориентированным пространством R^n . Базис фиксирован, когда заданы составляющие его векторы и их порядок. Базис $a_1, \dots, a_j, \dots, a_i, \dots, a_n$, полученный из базиса $a_1, \dots, a_i, \dots, a_j, \dots, a_n$ перестановкой любой пары векторов, принадлежит другому классу эквивалентности, т. е. пространства R^n $a_1, \dots, a_j, \dots, a_i, \dots, a_n$ и R^n $a_1, \dots, a_i, \dots, a_j, \dots, a_n$ ориентированы противоположно.

В одномерном случае базисами разных классов ориентации являются ненулевой вектор a и противоположно направленный вектор λa , $\lambda < 0$. Геометрически, задать ориентацию на промежутке $\langle a, b \rangle \in R$ — это указать, проходится ли этот промежуток слева направо или справа налево, т. е. указать начальную и конечную точку движения по промежутку. В пространстве R^n ($n \geq 2$) простейшим методом перехода от одного класса ориентации базисов к другому является перестановка векторов стандартного базиса.

В двумерном случае, переставляя векторы базиса, получаем два противоположно ориентированных пространства R_{xy}^2 и R_{yx}^2 . В трехмерном случае имеется шесть перестановок $xyz, yzx, zxy, xzy, yxz, zyx$ векторов базиса и шесть ориентированных пространств разбиваются на два класса $R_{xyz}^3, R_{yxz}^3, R_{zxy}^3$ и $R_{xzy}^3, R_{yzx}^3, R_{zyx}^3$ таким образом, что пространства в одном классе ориентированы одинаково, а ориентация любой пары пространств из разных классов противоположна.

Определение. Интеграл от n -формы $\omega = f(x) dx_1 \wedge dx_2 \wedge \dots \wedge dx_n$ по области $D \subset R^n$ обозначается $\int_D \omega$ и определяется равенством $\int_D \omega = \int_D f(x) dx$.

Если U и V — области в R^n , то диффеоморфизм (регулярное отображение) $\varphi: U \rightarrow V$ задает переход от базиса du_1, du_2, \dots, du_n к базису dv_1, dv_2, \dots, dv_n . Рассматривая эти два базиса в R^n , видим, что отображение φ сохраняет ориентацию R^n , если $\det(\varphi') >$

> 0 , и изменяет ее, если $\det(\varphi') < 0$. При этом $\varphi^*(dv_1 \wedge dv_2 \wedge \dots \wedge dv_n) = \det(\varphi') du_1 \wedge du_2 \wedge \dots \wedge du_n$.

Формула

$$\int_{D=\varphi(D_1)} f(x) dx = \int_{D_1} f(\varphi(t)) \det(\varphi') dt$$

замены переменных в кратном интеграле при условии, что диффеоморфизм $\varphi: D_1 \rightarrow D$ сохраняет ориентацию R^n (т. е. $\det(\varphi') > 0$), получается формальная подстановка $x = \varphi(t)$, и ее можно записать в виде $\int_{\varphi(D)} \omega = \int_D \varphi^* \omega$. В таком виде эта формула справедлива и для диффеоморфизма φ , изменяющего ориентацию,

т. е. если $\det(\varphi') < 0$. В частности, формулу $\int_a^b f(x) dx = - \int_b^a f(x) dx$

можно рассматривать как замену переменного $\varphi: x \rightarrow (-x)$, меняющую ориентацию пространства R^1 .

Определение. Множество $M \subset R^n$ называется простым гладким многообразием порядка q , если M есть образ жордановой области (или ее замыкания) $D \subset R^q$ при гладком невырожденном отображении $\varphi: D \rightarrow R^n$ (т. е. $\varphi \in C^1(\bar{D})$ и ранг матрицы Якоби φ равен q). Запись $M = \{\varphi(x_1, x_2, \dots, x_q), (x_1, x_2, \dots, x_q) \in D\}$ называется параметрическим представлением M , область D — областью значений параметров M .

Определение. Гладкие невырожденные отображения $\varphi: U \rightarrow R^n$, $U \subset R^q$, и $\psi: V \rightarrow R^n$, $V \subset R^q$, называются эквивалентными, если существует такой диффеоморфизм $f: U \rightarrow V$, что $\varphi(u) = \psi(f(u))$ для всех $u \in U$.

Если φ и ψ — эквивалентные отображения, то выражения $\{\varphi(u_1, u_2, \dots, u_q), (u_1, u_2, \dots, u_q) \in U\}$ и $\{\psi(v_1, v_2, \dots, v_q), (v_1, v_2, \dots, v_q) \in V\}$ являются различными параметрическими представлениями одного и того же простого гладкого многообразия M . Диффеоморфизм f , связывающий отображения φ и ψ , называется диффеоморфизмом преобразования параметров, или, короче, преобразованием параметров.

Понятие многообразия есть обобщение понятий кривой и поверхности. Именно простая гладкая кривая L есть многообразие первого порядка, простая гладкая поверхность S — многообразие второго порядка.

Пусть

$$M = \{\varphi(u_1, u_2, \dots, u_q), (u_1, u_2, \dots, u_q) \in U\} \text{ и}$$

$$M = \{\psi(v_1, v_2, \dots, v_q), (v_1, v_2, \dots, v_q) \in V\}$$

— два различных параметрических представления одного простого гладкого многообразия порядка q . Отображение $f = \psi^{-1} \varphi$ — диффеоморфизм преобразования параметров, следовательно, якобиан f , $\det(f')$, не меняет знака на U . Все возможные параметрические представления разбиваются на два класса эквивалент-

ностей так, что якобиан f для представлений одного класса положителен, а для представлений разных классов отрицателен. Таким образом, на простом гладком многообразии M так же, как в пространстве R^q , определяются две ориентации.

Определение. Простое гладкое многообразие M с выбранной (заданной) ориентацией называется ориентированным простым многообразием.

Ориентация многообразия M задается порядком векторов базиса, или, что то же самое, порядком записи координат в области значений параметров. Таким образом, выражения

$$\{\varphi(u_1, \dots, u_q), (u_1, u_2, \dots, u_i, \dots, u_j, \dots, u_q) \in U\}$$

и

$$\{\varphi(u_1, \dots, u_q), (u_1, u_2, \dots, u_j, \dots, u_i, \dots, u_q) \in U\}$$

являются записью одного и того же многообразия с противоположными ориентациями.

Определение. Пусть в области $D \subset R^n$ задана дифференциальная q -форма ω и ориентированное простое многообразие порядка $q: M = \{\varphi(u_1, \dots, u_q), (u_1, \dots, u_q) \in U\} (M \subset D)$. Тогда интеграл от ω по M обозначается $\int_M \omega$ и определяется равенством $\int_M \omega =$

$$= \int_U \varphi^* \omega, \text{ где } \varphi^* \omega \text{ — перенос формы } \omega, \text{ порожденный отображением } \varphi.$$

Из соотношений переноса форм и замены переменных в кратном интеграле следует, что величина интеграла $\int_M \omega$ не зависит от выбора параметрического представления многообразия M , т. е. определение этого интеграла корректно.

Пример. Вычислим

$$\int_M x_2 x_9 dx_1 \wedge dx_5 \wedge dx_7 - x_1 x_4 dx_2 \wedge dx_6 \wedge dx_8 + x_1 x_2 dx_3 \wedge dx_4 \wedge dx_9,$$

где

$$M = \{x_1 = u_1^2 u_2 u_3, x_2 = u_1 u_2^2 u_3, x_3 = u_1 u_2 u_3^2, x_4 = u_1^3 u_3, x_5 = u_1^3 u_2,$$

$$x_6 = u_1 u_2^3, x_7 = u_1 u_3^3, x_8 = u_2 u_3^3, x_9 = u_2^3 u_3, (u_1, u_2, u_3) \in$$

$$\in I_{(0,0,0),(1,1,1)}\}, \text{ т. е. } 0 \leq u_i \leq 1, i = 1, 2, 3.$$

Решение. Делаем перенос $\varphi^* \omega$ формы

$$\omega = x_2 x_9 dx_1 \wedge dx_5 \wedge dx_7 - x_1 x_4 dx_2 \wedge dx_6 \wedge dx_8 + x_1 x_2 dx_3 \wedge dx_4 \wedge dx_9$$

с R^9 на $I_{(0,0,0),(1,1,1)}$, порожденный отображением $\varphi: R^3 \rightarrow R^9$, которое задает многообразие M ; $\varphi: x_1 = u_1^2 u_2 u_3, x_2 = u_1 u_2^2 u_3, x_3 = u_1 u_2 u_3^2, x_4 = u_1^3 u_3, x_5 = u_1^3 u_2, x_6 = u_1 u_2^3, x_7 = u_1 u_3^3, x_8 = u_2 u_3^3, x_9 = u_2^3 u_3$. Вычислим последовательно слагаемые $\varphi^* \omega$:

$$\begin{aligned}
x_2 x_9 dx_1 \wedge dx_5 \wedge dx_7 &= u_1 u_2^5 u_3^2 \begin{vmatrix} 2u_1 u_2 u_3 & u_1^2 u_3 & u_1^2 u_2 \\ 3u_1^2 u_2 & u_1^3 & 0 \\ u_3^3 & 0 & 3u_1 u_3^2 \end{vmatrix} du_1 \wedge du_2 \wedge du_3 = \\
&= u_1^4 u_2^5 u_3^2 \begin{vmatrix} 2u_2 u_3 & u_1 u_3 & u_1 u_2 \\ 3u_2 & u_1 & 0 \\ u_3^3 & 0 & 3u_1 u_3^2 \end{vmatrix} du_1 \wedge du_2 \wedge du_3 = \\
&= -4u_1^6 u_2^5 u_3^5 du_1 \wedge du_2 \wedge du_3,
\end{aligned}$$

$$\begin{aligned}
x_1 x_4 dx_2 \wedge dx_6 \wedge dx_8 &= u_1^5 u_2^2 u_3^2 \begin{vmatrix} u_2^2 u_3 & 2u_1 u_2 u_3 & u_1 u_2^2 \\ u_2^3 & 3u_1 u_2^2 & 0 \\ 0 & u_3^3 & 3u_2 u_3^2 \end{vmatrix} du_1 \wedge du_2 \wedge du_3 = \\
&= u_1^5 u_2^4 u_3^2 \begin{vmatrix} u_3 & 2u_1 u_2 u_3 & u_1 u_2 \\ u_2 & 3u_1 u_2^2 & 0 \\ 0 & u_3^3 & 3u_3^2 \end{vmatrix} du_1 \wedge du_2 \wedge du_3 = \\
&= 4u_1^6 u_2^5 u_3^5 du_1 \wedge du_2 \wedge du_3,
\end{aligned}$$

$$\begin{aligned}
x_1 x_2 dx_3 \wedge dx_4 \wedge dx_9 &= u_1^3 u_2^3 u_3^2 \begin{vmatrix} u_2 u_3^2 & u_1 u_3^2 & 2u_1 u_2 u_3 \\ 3u_2^2 u_3 & 0 & u_1^3 \\ 0 & 3u_2^2 u_3 & u_2^3 \end{vmatrix} du_1 \wedge du_2 \wedge du_3 = \\
&= u_1^3 u_2^4 u_3^4 \begin{vmatrix} u_2 u_3 & u_1 u_3 & 2u_1 u_2 u_3 \\ 3u_1^2 & 0 & u_1^3 \\ 0 & 3u_2^2 & u_2^3 \end{vmatrix} du_1 \wedge du_2 \wedge du_3 = \\
&= 12u_1^6 u_2^5 u_3^5 du_1 \wedge du_2 \wedge du_3.
\end{aligned}$$

Следовательно,

$$\varphi^* \omega = 4u_1^6 u_2^5 u_3^5 du_1 \wedge du_2 \wedge du_3.$$

Итак, по определению

$$\begin{aligned}
&\int_M x_2 x_9 dx_1 \wedge dx_5 \wedge dx_7 - x_1 x_4 dx_2 \wedge dx_6 \wedge dx_8 + \\
&+ x_1 x_2 dx_3 \wedge dx_4 \wedge dx_9 = \int_{I(0,0,0),(1,1,1)} 4u_1^6 u_2^5 u_3^5 du_1 \wedge du_2 \wedge du_3
\end{aligned}$$

и по определению

$$\int_{I(0,0,0),(1,1,1)} 4u_1^6 u_2^5 u_3^5 du_1 \wedge du_2 \wedge du_3 =$$

$$\begin{aligned}
&= \int_{I(0,0,0), (1,1,1)} 4u_1^6 u_2^6 u_3^5 du_1 du_2 du_3 = \\
&= 4 \int_0^1 u_1^6 du_1 \int_0^1 u_2^6 du_2 \int_0^1 u_3^5 du_3 = 4 \cdot \frac{1}{7} \cdot \frac{1}{7} \cdot \frac{1}{6} = \frac{2}{147}.
\end{aligned}$$

Заметим, что, обобщая понятие касательной плоскости к поверхности, дается понятие касательного пространства к многообразию. Определяются также понятия дифференциальной формы на многообразии и сужения дифференциальной формы из области, содержащей многообразие, на многообразии. Но поскольку практически всегда мы имеем дело с формами, определенными на области, включающей рассматриваемое многообразие, то на этих понятиях останавливаться не будем.

§ 3. КРИВОЛИНЕЙНЫЙ ИНТЕГРАЛ ВТОРОГО РОДА

Еще раз обратим внимание на то, что материал, изложенный в этом параграфе, рассмотрен в § 2* в терминологии векторных полей. Читателю полезно сравнить определения, основные свойства рассматриваемых понятий и ход решения примеров.

Простая гладкая кривая

$$L = \{r(t), t \in [a, b], r \in C^1[a, b], |r'_t| \neq 0\},$$

как уже говорилось, является простым гладким многообразием первого порядка. Как многообразие первого порядка кривая L ориентируется заданием ориентации в области значения параметра t . Область значения параметра t — отрезок; ориентация $[a, b]$ этого отрезка соответствует ориентации \overrightarrow{AB} , $A=r(a)$, $B=r(b)$, кривой L , а ориентация $[b, a]$ — ориентации \overleftarrow{BA} кривой L . Таким образом, понятие ориентации простой гладкой кривой L как одномерного многообразия совпадает с введенным в § 1 понятием ориентации кривой. В дальнейшем под термином «ориентированная кривая L » будем понимать выбор ориентации на L в обоих смыслах.

Определение. Пусть L — кусочно-гладкая ориентированная кривая и L_q , $1 \leq q \leq Q$, — простые гладкие ориентированные кривые (простые гладкие ориентированные многообразия) без общих внутренних точек (неперекрывающиеся), составляющие L , т. е. $L = \bigcup_{q=1}^Q L_q$. Интеграл от 1-формы ω по ориентированной кривой L или криволинейный интеграл второго рода обозначается $\int_L \omega$ и определяется равенством

$$\int_L \omega = \sum_{q=1}^Q \int_{L_q} \omega.$$

Определение криволинейного интеграла второго рода по кусочно-гладкой ориентированной кривой корректно, т. е. его величина не зависит от способа представления кривой L в виде объединения простых гладких ориентированных многообразий (простых гладких кривых L_q).

Основные свойства криволинейного интеграла второго рода

1. $\int_{\overrightarrow{AB}} \omega = - \int_{\overrightarrow{BA}} \omega$ (направленность интеграла).

2. $\int_L \alpha_1 \omega_1 + \alpha_2 \omega_2 = \alpha_1 \int_L \omega_1 + \alpha_2 \int_L \omega_2$, где α_1 и α_2 — постоянные (линейность интеграла).

3. Если $L = \overrightarrow{A\tilde{B}} \cup \overrightarrow{B\tilde{C}}$, то $\int_L \omega = \int_{\overrightarrow{A\tilde{B}}} \omega + \int_{\overrightarrow{B\tilde{C}}} \omega$ (аддитивность интеграла).

4. Если форма ω точная, т. е. $\omega = df(M)$, то

$$\int_{\overrightarrow{A\tilde{B}}} \omega = f(B) - f(A).$$

В частности, для контура L и точной формы ω имеем $\int_L \omega = 0$ (независимость интеграла от пути интегрирования).

Обратно, если для любого кусочно-гладкого контура $L \subset D$ верно равенство $\int_L \omega = 0$, то форма ω точна в области D .

5. Пусть L — ориентированная гладкая кривая, $\tau = \{\cos \alpha, \cos \beta, \cos \gamma\}$ — единичный вектор, касательный к L и направленный соответственно ориентации L , и $\omega = a_1 dx_1 + a_2 dx_2 + a_3 dx_3$. Тогда

$$\int_L \omega = \int_L (a_1 \cos \alpha + a_2 \cos \beta + a_3 \cos \gamma) ds$$

(связь криволинейных интегралов первого и второго рода).

Пример. Вычислим

$$\int_{\overrightarrow{AB}} (y^2 + 2xy) dx + (x^2 - 2xy) dy,$$

где \overrightarrow{AB} — дуга параболы $y = x^2$ от точки $A(1, 1)$ до точки $B(2, 4)$.

Решение. Кривая \overrightarrow{AB} есть простое гладкое ориентированное многообразие первого порядка: $\overrightarrow{AB} = (x=x, y=x^2, x \in (1, 2))$. Сделаем порожденный отображением $\varphi: (1, 2) \rightarrow R^2: x=x, y=x^2$ перенос формы $\omega = (y^2 + 2xy) dx + (x^2 - 2xy) dy$ на промежуток $(1, 2)$. Так как $y = x^2, dy = 2x dx$, то $\varphi^* \omega = (x^4 + 2x^3) dx + (x^2 - 2x^3) 2x dx =$

$= (4x^3 - 3x^4) dx$ и по определению криволинейного интеграла второго рода

$$\int_{A \rightarrow B} (y^2 + 2xy) dx + (x^2 - 2xy) dy = \int_1^2 (4x^3 - 3x^4) dx = -\frac{18}{5}.$$

Пример. Вычислим

$$\int_L (xy + x^2 + y^2) dx + (x^2 - y^2) dy,$$

где L — контур треугольника OAB : $O=(0, 0)$, $A=(1, 2)$, $B=(0, 2)$ с положительным направлением обхода (см. рис. 46).

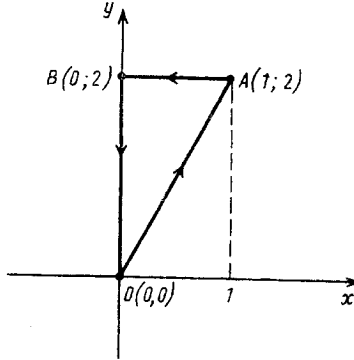


Рис. 46

Решение. Кривая L составлена из трех ориентированных гладких кривых: отрезков OA , AB , BO . Запишем каждый из них как ориентированное многообразие:

$$OA = \{x = x, y = 2x, x \in (0, 1)\};$$

$$AB = \{x = x, y = 2, x \in (1, 0)\};$$

$$BO = \{x = 0, y = y, y \in (2, 0)\}.$$

Обозначим сужение подынтегральной формы $\omega = (xy + x^2 + y^2) dx + (x^2 - y^2) dy$ на соответствующие отрезки через ω_{OA} , ω_{AB} , ω_{BO} ; тогда на отрезке OA имеем $dy = 2dx$ и $\omega_{OA} = (7x^2 - 6x^2) dx = x^2 dx$ на отрезке AB : $dy = 0$ и $\omega_{AB} = (x^2 + 2x + 4) dx$ на отрезке BO : $dx = 0$ и $\omega_{BO} = -y^2 dy$. Следовательно,

$$\begin{aligned} \int_L \omega &= \int_{OA} \omega + \int_{AB} \omega + \int_{BO} \omega = \int_0^1 x^2 dx + \int_1^0 (x^2 + 2x + 4) dx + \\ &+ \int_2^0 (-y^2) dy = -\int_0^1 (2x + 4) dx + \int_0^2 y^2 dy = -7/3. \end{aligned}$$

Пример. Вычислим

$$\int_L y dx - x dy,$$

где L — астроида $x^{2/3} + y^{2/3} = a^{2/3}$ с положительным направлением обхода ($a > 0$).

Решение. Запишем астроида в параметрическом виде: $x = a \cos^3 t$, $y = a \sin^3 t$, при этом положительному направлению обхода астоиды соответствует изменение t от 0 до 2π . Итак, $L = \{x = a \cos^3 t, y = a \sin^3 t, t \in [0, 2\pi]\}$ есть запись астоиды как ориентированного многообразия. Так как

$$dx = -3a \cos^2 t \sin t dt, \quad dy = 3a \sin^2 t \cos t dt,$$

$$\begin{aligned} y dx - x dy &= (-3a^2 \cos^2 t \sin^4 t - 3a^2 \cos^4 t \sin^2 t) dt = \\ &= -3a^2 \cos^2 t \sin^2 t dt, \end{aligned}$$

то

$$\begin{aligned} \int_L y dx - x dy &= -3a^2 \int_0^{2\pi} \cos^2 t \sin^2 t dt = -12a^2 \frac{1}{2} \frac{\Gamma(3/2) \Gamma(3/2)}{\Gamma(3)} = \\ &= \frac{-3\pi a^2}{4}. \end{aligned}$$

Пример. Вычислим

$$\int_L (y+x) dx - (x-y) dy,$$

где L — петля кривой $r = a \cos 3\varphi$, пересекающая полярную ось, с положительным направлением обхода (декартова и полярная системы координат совмещены) ($a > 0$).

Решение. Запишем уравнение кривой L в параметрическом виде:

$$x = a \cos 3\varphi \cos \varphi, \quad y = a \cos 3\varphi \sin \varphi.$$

При этом положительному обходу заданной петли соответствует изменение φ от $-\pi/6$ до $\pi/6$. Итак,

$$L = \{x = a \cos 3\varphi \cos \varphi, y = a \cos 3\varphi \sin \varphi, \varphi \in [-\pi/6, \pi/6]\}$$

есть запись кривой как ориентированного многообразия. Так как

$$dx = -a(\sin 2\varphi + 2 \sin 4\varphi) d\varphi, \quad dy = a(2 \cos 4\varphi - \cos 2\varphi) d\varphi,$$

$$\begin{aligned} (x+y) dx - (x-y) dy &= -a^2 \cos 3\varphi (\cos \varphi + \sin \varphi) (\sin 2\varphi + \\ &+ 2 \sin 4\varphi) d\varphi - a^2 \cos 3\varphi (\cos \varphi - \sin \varphi) (2 \cos 4\varphi - \cos^2 \varphi) d\varphi = \\ &= -a^2 \cos 3\varphi (6 \sin 3\varphi + 2 \cos 3\varphi) d\varphi, \end{aligned}$$

$$\int_L (x+y) dx - (x-y) dy = - \int_{-\pi/6}^{\pi/6} a^2 \cos 3\varphi (6 \sin 3\varphi + 2 \cos 3\varphi) d\varphi =$$

$$= -a^2 \int_{-\pi/6}^{\pi/6} (1 + \cos 6\varphi) d\varphi = -\frac{a^2\pi}{3}.$$

Пример. Вычислим

$$\int_{\overline{AB}} z dx + 2x dy - y dz,$$

где \overline{AB} — кривая

$$x^2 + y^2 = 2ax, \quad az = xy, \quad z \geq 0, \quad A = (0, 0, 0), \quad B = (2a, 0, 0) \quad (a > 0).$$

Решение. Так как на кривой \overline{AB} имеем $x \geq 0, z \geq 0$, то и $y \geq 0$. Следовательно, кривая AB может быть параметризована следующим образом:

$$x = x, \quad y = \sqrt{2ax - x^2}, \quad z = \frac{x}{a} \sqrt{2ax - x^2}, \quad x \in [0, 2a].$$

Запишем \overline{AB} как ориентированное многообразие

$$\overline{AB} = \left\{ x = x, \quad y = \sqrt{2ax - x^2}, \quad z = \frac{x}{a} \sqrt{2ax - x^2}, \quad x \in [0, 2a] \right\}.$$

Тогда

$$dy = \frac{a-x}{\sqrt{2ax-x^2}} dx, \quad dz = \left(\frac{(a-x)x}{a\sqrt{2ax-x^2}} + \frac{\sqrt{2ax-x^2}}{a} \right) dx =$$

$$= \frac{3ax - 2x^2}{a\sqrt{2ax-x^2}} dx.$$

Делая перенос формы, получаем, что

$$\varphi^* \omega = \frac{x}{a} \sqrt{2ax-x^2} dx + \frac{2x(a-x)}{\sqrt{2ax-x^2}} dx - \frac{3ax-2x^2}{a} dx.$$

Следовательно,

$$\int_{\overline{AB}} z dx + 2x dy - y dz = \int_0^{2a} \left(\frac{x-a}{a} \sqrt{a^2 - (x-a)^2} dx + \right.$$

$$\left. + \sqrt{a^2 - (x-a)^2} dx + 2 \sqrt{a^2 - (x-a)^2} dx - \frac{2a(x-a)}{\sqrt{a^2 - (x-a)^2}} dx - \right.$$

$$\left. - \frac{2a^2}{\sqrt{a^2 - (x-a)^2}} dx - 3x dx + \frac{2x^2}{a} dx \right) =$$

$$= \int_{-a}^a \left(\frac{t}{a} \sqrt{a^2 - t^2} + 3 \sqrt{a^2 - t^2} - \frac{2at}{\sqrt{a^2 - t^2}} - \frac{2a^2}{\sqrt{a^2 - t^2}} \right) dt -$$

$$- 6a^2 + \frac{16}{3} a^2 = -\frac{\pi a^2}{2} - \frac{2}{3} a^2.$$

Заметим, что при этой параметризации функции $y(x)$ и $z(x)$ не являются гладкими на $(0, 2a)$, так что формально мы здесь не имели права применять рассмотренные выше соотношения. Но, как уже не раз отмечалось в аналогичных ситуациях, если в этих соотношениях вместо интеграла Римана появляется несобственный абсолютно сходящийся интеграл, то они остаются в силе. Этим утверждением будем пользоваться и в дальнейшем.

Можно параметризовать кривую \overline{AB} и так, чтобы все функции были гладкими. Например, положим

$$x = a(1 + \cos t), \quad y = a \sin t, \quad z = a \sin t(1 + \cos t).$$

Тогда точке $A = (0, 0, 0)$ отвечает значение $t = \pi$, точке $B = (2a, 0, 0)$ — значение $t = 0$; делая перенос формы, получаем

$$\varphi^* \omega = a^2 (-\sin^2 t - \sin^2 t \cos t + 2 \cos t + 2 \cos^2 t - \sin t \cos t -$$

$$- 2 \sin t \cos^2 t + \sin^3 t) dt = a^2 [\cos t (2 - \sin^2 t - \sin t) +$$

$$+ \sin t (1 - 2 \cos^2 t) + 3 \cos^2 t - 1] dt.$$

Следовательно,

$$\int_{\overline{AB}} z dx + 2x dy - y dz = a^2 \int_{\pi}^0 \left[(2 - \sin^2 t - \sin t) \cos t + \right.$$

$$\left. + (2 \cos^2 t - 1)(-\sin t) + \frac{3}{2} \cos 2t + \frac{1}{2} \right] dt =$$

$$= a^2 \left(\frac{2}{3} \cos^3 t - \cos t \right) \Big|_{\pi}^0 - \frac{\pi a^2}{2} = -\frac{2}{3} a^2 - \frac{\pi a^2}{2}.$$

Пример. Вычислим

$$\int_L \frac{-y dx + x dy}{x^2 + y^2},$$

где L — окружность $x^2 + y^2 = a^2$ с положительным направлением обхода ($a > 0$).

Решение. Запишем уравнение окружности L в параметрическом виде: $x = a \cos t$, $y = a \sin t$, при этом положительному направлению обхода соответствует изменение t от 0 до 2π . Делая

перенос формы, получаем, что $\varphi^*\omega = \frac{a^2 \sin^2 t + a^2 \cos^2 t}{a^2} dt$. Следовательно,

$$\int_{\gamma} \frac{-y dx + x dy}{x^2 + y^2} = \int_0^{2\pi} dt = 2\pi.$$

Полученное равенство еще раз показывает, что замкнутая в области $D: \left\{ \frac{a^2}{2} < x^2 + y^2 < 2a^2 \right\}$ форма $\omega = \frac{-y dx + x dy}{x^2 + y^2}$ (см. с. 248)) не является точной, так как в противном случае интеграл $\int_L \omega = \int_L \frac{x dy - y dx}{x^2 + y^2}$ должен был быть равен нулю в силу того, что $L \subset D$ и в силу свойства криволинейного интеграла второго рода (см. с. 248).

Пример. Найдем функцию $f: R^3 \rightarrow R$, если

$$df = (y + z) dx + (z + x) dy + (x + y) dz.$$

Решение. Поскольку точность формы

$$\omega = (y + z) dx + (z + x) dy + (x + y) dz$$

дана в условии, то в силу свойства 4 криволинейного интеграла второго рода (см. с. 248) имеем

$$f(x_0, y_0, z_0) = f(B) = f(A) + \int_{\overline{AB}} \omega.$$

В этом равенстве символ \overline{AB} обозначает произвольную кусочно-гладкую кривую, не выходящую за пределы той области, в которой $\omega = df$. В данном примере не дано ограничений на значения x, y, z и форма ω является гладкой на всем пространстве R^3 , поэтому можно считать равенство $\omega = df$ заданным всюду в R^3 . Точка A выбирается произвольно, — положим $A = (0, 0, 0)$. Так как равенство $df = \omega$ определяет функцию f с точностью до произвольного слагаемого, то значение $f(A)$ выбирается произвольно. В качестве кривой \overline{AB} при решении задач этого типа берется ломаная, составленная из отрезков, параллельных осям координат. Такой выбор обусловлен тем, что на таких отрезках все координаты, кроме одной, постоянны и, следовательно, их дифференциалы равны нулю, поэтому сужение формы ω на эти отрезки получается наиболее просто. Итак,

$$\overline{AB} = AM + MN + NB,$$

где $A = (0, 0, 0)$, $M = (x_0, 0, 0)$, $N = (x_0, y_0, 0)$, $B = (x_0, y_0, z_0)$. Обозначая $\omega|_{AM}$, $\omega|_{MN}$, $\omega|_{NB}$ сужение формы ω на AM , MN , NB соответственно, получаем, что $\omega|_{AM} = 0 dx$, $\omega|_{MN} = x_0 dy$, $\omega|_{NB} = (x_0 + y_0) dz$ и, следовательно,

$$\int_{\overline{AB}} \omega = \int_{\overline{AM}} \omega + \int_{\overline{MN}} \omega + \int_{\overline{NB}} \omega = \int_0^{x_0} 0 dx + \int_0^{y_0} x_0 dy + \int_0^{z_0} (x_0 + y_0) dz =$$

$$= x_0 y_0 + x_0 z_0 + y_0 z_0.$$

В силу произвольности точки (x_0, y_0, z_0) получаем, что

$$f(x, y, z) = xy + xz + yz + C,$$

где C — произвольная постоянная.

Пример. Найдем функцию $f: R^3 \rightarrow R$, если

$$df = -\frac{x}{y^2} dx + \left(\frac{x^2}{y^3} + \frac{y}{z^2} \right) dy - \frac{y^2}{z^3} dz.$$

Решение. В данном примере форма

$$\omega = -\frac{x}{y^2} dx + \left(\frac{x^2}{y^3} + \frac{y}{z^2} \right) dy - \frac{y^2}{z^3} dz$$

является определенной и гладкой в области D , замыкание которой не пересекается с плоскостями $y=0$ и $z=0$, и, следовательно, функция f определяется в точках (x, y, z) , не принадлежащих этим плоскостям. Примем для определенности, что $y > 0$ и $z < 0$. В качестве начальной возьмем точку $A = (0, 1, -1)$, тогда для любой точки $B = (x_0, y_0, z_0)$, $y_0 > 0$, $z_0 < 0$, ломаная $AMNB$, где $M = (0, 1, z_0)$, $N = (0, y_0, z_0)$, лежит в области гладкости формы ω . Следовательно,

$$f(B) = f(A) + \int_{\overline{AB}} \omega = f(A) + \int_{\overline{AM}} \omega + \int_{\overline{MN}} \omega + \int_{\overline{NB}} \omega =$$

$$= f(A) + \int_{-1}^{z_0} \frac{-dz}{z^3} + \int_1^{y_0} \frac{y}{z_0^2} dy + \int_0^{x_0} \frac{-x}{y_0^2} dx =$$

$$= f(A) + \frac{1}{2z_0^2} - \frac{1}{2} + \frac{y_0^2}{2z_0^2} - \frac{1}{2z_0^2} - \frac{x_0^2}{2y_0^2} = f(A) - \frac{1}{2} + \frac{y_0^2}{2z_0^2} - \frac{x_0^2}{2y_0^2}.$$

В силу произвольности точки (x_0, y_0, z_0) , $y_0 > 0$, $z_0 < 0$, получаем, что

$$f(x, y, z) = \frac{y^2}{2z^2} - \frac{x^2}{2y^2} + C,$$

где C — произвольная постоянная.

Если дифференциальная 1-форма от n переменных $\omega = \sum_{i=1}^n a_i(x) \times dx_i$ точна, то функция $f: R^n \rightarrow R$, удовлетворяющая условию $df = \omega$, находится по такой же схеме. Если l — брус в R^n и $df = \omega$

в I , то для любых двух точек $A = (y_1, y_2, \dots, y_n) \in I$ и $B = (x_1, x_2, \dots, x_n) \in I$ имеем равенство:

$$f(x_1, x_2, \dots, x_n) = f(B) = f(A) + \int_{y_1}^{x_1} a_1(t_1, y_2, \dots, y_n) dt_1 + \\ + \int_{y_2}^{x_2} a_2(x_1, t_2, y_3, \dots, y_n) dt_2 + \dots + \int_{y_i}^{x_i} a_i(x_1, x_2, \dots, x_{i-1}, t_i, \\ y_{i+1}, \dots, y_n) dt_i + \dots + \int_{y_n}^{x_n} a_n(x_1, x_2, \dots, x_{n-1}, t_n) dt_n.$$

Пример. Найдем функцию $f: R^5 \rightarrow R$, если

$$df = (2x_1x_2 + x_5^2) dx_1 + (x_1^2 - 2x_2x_3) dx_2 + (2x_3x_4 - x_2^2) dx_3 + \\ + (x_3^2 - 2x_4x_5) dx_4 + (2x_1x_5 - x_4^2) dx_5.$$

Решение. Положив $A = (0, 0, 0, 0, 0)$, получаем, что

$$f(x_1, x_2, x_3, x_4, x_5) = f(A) + \int_0^{x_1} 0 \cdot dt_1 + \int_0^{x_2} x_1^2 dt_2 - \\ - \int_0^{x_3} x_2^2 dt_3 + \int_0^{x_4} x_3^2 dt_4 + \int_0^{x_5} (2x_1t_5 - x_4^2) dt_5 = \\ = x_1^2x_2 - x_2^2x_3 + x_3^2x_4 - x_4^2x_5 + x_1x_5^2.$$

Отсюда следует, что

$$f(x_1, x_2, x_3, x_4, x_5) = x_1^2x_2 - x_2^2x_3 + x_3^2x_4 - x_4^2x_5 + x_1x_5^2 + C,$$

где C — произвольная постоянная.

§ 4. ПОВЕРХНОСТНЫЙ ИНТЕГРАЛ ВТОРОГО РОДА

Еще раз обратим внимание на то, что материал, изложенный в этом параграфе, рассмотрен в § 3* в терминологии векторных полей. Читателю полезно сравнить определения, основные свойства рассматриваемых понятий и ход решения примеров.

Простая гладкая поверхность

$$S = \{r: r = r(u, v), (u, v) \in \bar{D}\}, D \subset R^2, r \in C^1(\bar{D}), [r'_u \times r'_v] \neq 0,$$

как уже говорилось, является простым гладким многообразием второго порядка. Как многообразие второго порядка, поверхность S ориентируется заданием ориентации в области значений пара-

метров — области $D \subset R^2$. Записью поверхности S с противоположными ориентациями являются выражения

$$S = \{r : r = r(u, v), (u, v) \in \bar{D}\}$$

и

$$\tilde{S} = \{r : r = r(u, v), (v, u) \in \bar{D}\}.$$

Поставим в соответствие ориентированной поверхности S векторное поле нормалей $N = \left\{ \frac{[r'_u \times r'_v]}{|r'_u \times r'_v|} \right\}$, а ориентированной по-

верхности \tilde{S} — поле $\tilde{N} = \left\{ \frac{[r'_v \times r'_u]}{|r'_u \times r'_v|} \right\}$. Поскольку выбор порядка

параметров (u, v) или (v, u) взаимно однозначно определяет выбор поля N или \tilde{N} , то понятие ориентации простой гладкой поверхности как двумерного многообразия совпадает с введенным в § 1 понятием ориентации поверхности. Если S — простая гладкая поверхность, то под термином «ориентированная поверхность S » будем понимать поверхность S с фиксированной ориентацией как в том, так и в другом смысле. Кроме того, будем пользоваться введенными в § 1 понятиями ориентированной кусочно-гладкой поверхности, положительного обхода контура на незамкнутой кусочно-гладкой ориентируемой поверхности и терминологией указания ориентации поверхности.

В частности, выражение

$$S = \{r : r(x, y) = (x, y, z(x, y)), (x, y) \in \bar{D}\}$$

задает верхнюю, а выражение

$$S = \{r : r(x, y) = (x, y, z(x, y)), (y, x) \in \bar{D}\}$$

— нижнюю сторону поверхности, определенной явной функцией $z = z(x, y)$; выражение

$$S = \{r : r(y, z) = (x(y, z), y, z), (y, z) \in \bar{D}\}$$

задает правую, а выражение

$$S = \{r : r(y, z) = (x(y, z), y, z), (z, y) \in \bar{D}\}$$

— левую сторону поверхности, определенной явной функцией $x = x(y, z)$.

Определение. Пусть S — кусочно-гладкая ориентированная поверхность, $S = \bigcup_{q=1}^Q S_q$, где S_q , $1 \leq q \leq Q$, — простые гладкие ориентированные многообразия (простые гладкие ориентированные поверхности) без общих внутренних точек. Интеграл от

2-формы ω по поверхности S или поверхностный интеграл второго рода обозначается $\iint_S \omega$ и определяется равенством $\iint_S \omega = \sum_{q=1}^Q \iint_{S_q} \omega$.

Определение поверхностного интеграла второго рода корректно, т. е. его величина не зависит от представления S в виде объединения непересекающихся многообразий.

Основные свойства поверхностного интеграла второго рода

1. Если S и \bar{S} есть обозначения одной и той же поверхности с противоположными ориентациями, то $\iint_S \omega = -\iint_{\bar{S}} \omega$ (направленность интеграла).

$$2. \iint_S \alpha_1 \omega_1 + \alpha_2 \omega_2 = \alpha_1 \iint_S \omega_1 + \alpha_2 \iint_S \omega_2,$$

где α_1 и α_2 — константы (линейность интеграла).

3. Если $S = S_1 \cup S_2$, поверхности S_1 и S_2 не имеют общих внутренних точек и их ориентации согласованы, то

$$\iint_S \omega = \iint_{S_1} \omega + \iint_{S_2} \omega \text{ (аддитивность интеграла).}$$

4. Пусть S — ориентированная гладкая поверхность, $N = \{n\}$ — ее ориентирующее поле нормалей. Тогда

$$\iint_S \omega = \iint_S (a_1 \cos \alpha + a_2 \cos \beta + a_3 \cos \gamma) dS,$$

где α, β, γ — углы вектора $n \in N$ с осями OX, OY, OZ соответственно, т. е. $n = (\cos \alpha, \cos \beta, \cos \gamma)$ (связь поверхностных интегралов первого и второго рода), $\omega = a_1 dy \wedge dz + a_2 dz \wedge dx + a_3 dx \wedge dy$.

Пример. Вычислим

$$\iint_S yz dy \wedge dz + x^2 dz \wedge dx + yz dx \wedge dy,$$

где S — внешняя сторона полусферы $x^2 + y^2 + z^2 = a^2, y \geq 0$ ($a > 0$).

Решение. Поскольку $y \geq 0$, то уравнение полусферы S записывается в явном виде:

$$x = x, z = z, y = \sqrt{a^2 - x^2 - z^2}, (x, z) \in \bar{D},$$

где область параметров $D = \{(x, z) : x^2 + z^2 < a^2\}$. Для отображения $\varphi : D \rightarrow R^3 : x = x, y = \sqrt{a^2 - x^2 - z^2}, z = z$ имеем

$$\varphi'_x = \left(1, \frac{-x}{\sqrt{a^2 - x^2 - z^2}}, 0 \right), \varphi'_z = \left(0, \frac{-z}{\sqrt{a^2 - x^2 - z^2}}, 1 \right),$$

$$[\varphi'_x \times \varphi'_z] = \left(\frac{-x}{\sqrt{a^2 - x^2 - z^2}}, -1, \frac{-z}{\sqrt{a^2 - x^2 - z^2}} \right).$$

Следовательно, ориентация (x, z) области D определяет вектор нормали к S , направленный к центру полусферы, т. е. эта ориентация противоположна заданной. Итак, в нашем случае ориентированная полусфера записывается в виде

$$S = \{x = x, y = \sqrt{a^2 - x^2 - z^2}, z = z, (z, x) \in D\}.$$

Согласно определениям находим соответствующий перенос $\Phi^*\omega$ подынтегральной формы ω :

$$dy = \frac{-xdx - zdz}{\sqrt{a^2 - x^2 - z^2}}, \quad \Phi^*\omega = -xzdx \wedge dz + \\ + x^2dz \wedge dx - z^2dx \wedge dz = (x^2 + z^2 + xz) dz \wedge dx.$$

Следовательно,

$$\iint_S \omega = \iint_S yzdy \wedge dz + x^2dz \wedge dx + yzdx \wedge dy = \\ = \iint_D (x^2 + z^2 + xz) dz \wedge dx = \iint_D (x^2 + z^2 + xz) dz dx = \\ = \int_0^{2\pi} d\varphi \int_0^a r^3 (1 + \cos \varphi \sin \varphi) dr = \frac{\pi a^4}{2}.$$

Пример. Вычислим

$$\iint_S (4x^2 + z^2) dy \wedge dz + 4xydz \wedge dx + z^2dx \wedge dy,$$

где S — правая сторона части гиперболического цилиндра $4x^2 - y^2 = a^2$, лежащей внутри конуса $x = \sqrt{y^2 + z^2}$ ($a > 0$).

Решение. Поскольку задана правая сторона поверхности S , выразим ее в виде $S = \{(x, y, z), x = x(y, z), y = y, z = z, (y, z) \in D\}$. Используя условие $x \geq 0$, получаем, что $x(y, z) = \frac{1}{2} \sqrt{a^2 + y^2}$.

Область D значений параметров является проекцией заданной части цилиндра $4x^2 - y^2 = a^2$ на плоскость ZY , границу ее находим как проекцию линии пересечения поверхностей $4x^2 - y^2 = a^2$ и $x = \sqrt{y^2 + z^2}$, исключая, переменную x из этих двух уравнений: $a^2 + y^2 = 4(y^2 + z^2)$ или $3y^2 + 4z^2 = a^2$. Итак,

$$S = \left\{ x = \frac{1}{2} \sqrt{a^2 + y^2}, y = y, z = z, (y, z) \in D, \right. \\ \left. D = \{(y, z) : 4z^2 + 3y^2 < a^2\} \right\}.$$

Согласно определению находим соответствующий перенос $\Phi^*\omega$ подынтегральной формы ω :

$$dx = \frac{ydy}{2\sqrt{a^2+y^2}}, \quad \varphi^*\omega = (a^2+y^2+z^2)dy \wedge dz + y^2dz \wedge dy = \\ = (a^2+z^2)dy \wedge dz.$$

Следовательно,

$$\iint_S \omega = \iint_S (4x^2+z^2)dy \wedge dz + 4xydz \wedge dx + z^2dx \wedge dy = \\ = \iint_D (a^2+z^2)dy \wedge dz = \iint_D z^2dydz + \frac{\pi a^4}{2\sqrt{3}}.$$

В полученном двойном интеграле сделаем замену:

$$y = \frac{a}{\sqrt{3}} \sin \varphi, \quad z = \frac{a}{2} \cos \varphi.$$

Тогда

$$\iint_D z^2dydz = \frac{a^2}{2\sqrt{3}} \int_0^{2\pi} d\varphi \int_0^1 \frac{a^2}{4} r^3 \cos^2 \varphi dr = \frac{\pi a^4}{32\sqrt{3}}.$$

Итак, окончательно

$$\iint_S \omega = \frac{\pi a^4}{32\sqrt{3}} + \frac{\pi a^4}{2\sqrt{3}} = \frac{\pi a^4}{32\sqrt{3}}.$$

Пример. Вычислим

$$\iint_S xdy \wedge dz - ydz \wedge dx + zdx \wedge dy,$$

где S — внешняя сторона части конуса $z^2 = x^2 + y^2$, лежащей выше плоскости $z=0$ и внутри цилиндра $x^2 + y^2 = a^2$ ($a > 0$).

Решение. Внешняя нормаль к поверхности конуса $z^2 = x^2 + y^2$ направлена от оси OZ , и в точках конуса, лежащих выше плоскости $z=0$, образует с этой осью тупой угол (см. рис. 47). Следовательно, задана нижняя сторона конуса. Используя условие $z \geq 0$ запишем S в виде $S = \{x=x, y=y, z=\sqrt{x^2+y^2}, (y, x) \in \in D\}$. Областью D значений параметров является круг $\{(x, y) : x^2+y^2 < a^2\}$. Находим соответствующий перенос $\varphi^*\omega$ подынтегральной формы ω :

$$dz = \frac{xdx + ydy}{\sqrt{x^2+y^2}}, \quad \varphi^*\omega = \frac{x^2}{\sqrt{x^2+y^2}} dy \wedge dx - \\ - \frac{y^2}{\sqrt{x^2+y^2}} dy \wedge dx + \sqrt{x^2+y^2} dx \wedge dy = \frac{-2y^2}{\sqrt{x^2+y^2}} dy \wedge dx.$$

Следовательно,

$$\begin{aligned} \iint_S \omega &= \iint_S x dy \wedge dz - y dz \wedge dx + z dx \wedge dy = \\ &= - \iint_D \frac{2y^2}{\sqrt{x^2 + y^2}} dy \wedge dx = -2 \iint_D \frac{y^2 dy dx}{\sqrt{x^2 + y^2}} = \\ &= -2 \int_0^{2\pi} d\varphi \int_0^a r^2 \sin^2 \varphi dr = -\frac{2\pi a^3}{3}. \end{aligned}$$

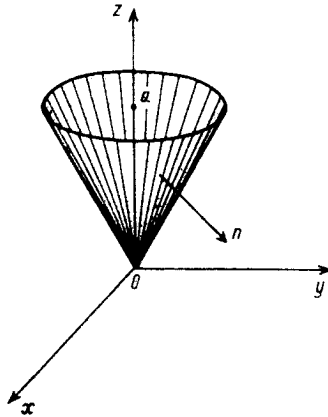


Рис. 47

Пример. Вычислим

$$\iint_S xydy \wedge dz + yzdz \wedge dx + xzdx \wedge dy,$$

где S — левая сторона поверхности

$$x = u^3 - v^3, \quad y = u^2v, \quad z = uv^2, \quad (u, v) \in I_{(0,0), (1,1)}.$$

Решение. Проверим сначала корректность задания стороны поверхности S , т. е. проверим, что существует непрерывное поле N нормалей к S , такое, что $\cos(n, OX) \leq 0$ для любого вектора $n \in N$. Обозначим через $\varphi: R^2 \rightarrow R^3$ отображение $x = u^3 - v^3$, $y = u^2v$, $z = uv^2$, тогда

$$\varphi'_u = (3u^2, 2uv, v^2), \quad \varphi'_v = (-3v^2, u^2, 2uv),$$

$$[\varphi'_u \times \varphi'_v] = (3u^2v^2, -3v^4 - 6u^3v, 3u^4 + 6uv^3).$$

Отсюда видим, что

$$S = (x = u^3 - v^3, y = u^2v, z = uv^2, (v, u) \in I_{(0,0), (1,1)})$$

есть задание поверхности S с указанной в условии ориентацией. Находим соответствующий перенос $\varphi^*\omega$ подынтегральной формы ω :

$$dy \wedge dz = \begin{vmatrix} u^2 & 2uv \\ 2uv & v^2 \end{vmatrix} dv \wedge du = -3u^2v^2 dv \wedge du,$$

$$dz \wedge dx = \begin{vmatrix} 2uv & -3v^2 \\ v^2 & 3u^2 \end{vmatrix} dv \wedge du = (6u^3v + 3v^4) dv \wedge du,$$

$$dx \wedge dy = \begin{vmatrix} -3v^2 & u^2 \\ 3u^2 & 2uv \end{vmatrix} dv \wedge du = (-6uv^3 - 3u^4) dv \wedge du,$$

$$\begin{aligned} \varphi^*\omega &= -3u^2v^2u^2v(u^3 - v^3) dv \wedge du + u^3v^3(6u^3v + 3v^4) dv \wedge du - \\ &- uv^2(u^3 - v^3)(6uv^3 + 3u^4) dv \wedge du = (-3u^7v^3 + 3u^4v^6 + \\ &+ 6u^6v^4 + 3u^3v^7 - 3u^5v^5 + 6u^2v^8 - 3u^8v^2) dv \wedge du. \end{aligned}$$

Следовательно,

$$\begin{aligned} \iint_S \omega &= \iint_S xydy \wedge dz + yzdz \wedge dx + xzdx \wedge dy = \\ &= \iint_{(0,0), (1,1)} (-3u^7v^3 + 3u^4v^6 + 6u^6v^4 + 3u^3v^7 - 3u^5v^5 + \\ &+ 6u^2v^8 - 3u^8v^2) dv \wedge du = \int_0^1 du \int_0^1 (6u^2v^8 + 3u^3v^7 + 3u^4v^6 - 3u^5v^5 + \\ &+ 6u^6v^4 - 3u^7v^3 - 3u^8v^2) dv = \int_0^1 \left(\frac{6}{9} u^2 + \frac{3}{8} u^3 + \frac{3}{7} u^4 - \frac{3}{6} u^5 + \right. \\ &\left. + \frac{6}{5} u^6 - \frac{3}{4} u^7 - u^8 \right) du = \frac{2}{9} + \frac{3}{32} + \frac{3}{35} - \frac{1}{12} + \frac{6}{35} - \\ &- \frac{3}{32} - \frac{1}{9} = \frac{359}{1260}. \end{aligned}$$

Пример. Вычислим $\iint_S y^2 dz \wedge dx + z^2 dx \wedge dy - x^2 dy \wedge dz$,

где S — часть поверхности тела

$$V = \{(x, y, z) : 2x^2 + 2y^2 \leq az \leq x^2 + y^2 + a^2\} \quad (a > 0),$$

удовлетворяющая условию $y \geq 0$, и вектор нормали n , характеризующий ориентацию S в точке $M(0, a/2, 5a/4)$, образует острый угол с осью OZ .

Решение. Ориентация поверхности S , определенная вектором n , была подробно проанализирована в примере на с. 226. Этой ориентации соответствует верхняя сторона части параболо-

ида $S_1 = \{(x, y, z) : az = x^2 + y^2 + a^2, x^2 + y^2 \leq a^2, y \geq 0\}$ и нижняя сторона части параболоида $S_2 = \{(x, y, z) : az = 2x^2 + 2y^2, x^2 + y^2 \leq a^2, y \geq 0\}$. Следовательно, ориентированная поверхность $S = S_1 \cup S_2$, где

$$S_1 = \left\{ r : r(x, y) = \left\{ x, y, \frac{x^2 + y^2 + a^2}{a} \right\}, (x, y) \in \bar{D} \right\}$$

и

$$S_2 = \left\{ r : r(x, y) = \left\{ x, y, \frac{2x^2 + 2y^2}{a} \right\}, (y, x) \in \bar{D} \right\},$$

$$D = \{(x, y) : x^2 + y^2 < a^2, y > 0\}.$$

Находим $\varphi_1^* \omega$ — перенос формы

$$\omega = y^2 dz \wedge dx - x^2 dy \wedge dz + z^2 dx \wedge dy$$

а S_1 на D :

$$\begin{aligned} dz &= \frac{1}{a} (2x dx + 2y dy), \quad \varphi_1^* \omega = -\frac{2x^3}{a} dy \wedge dx + \frac{2y^3}{a} dy \wedge dx + \\ &+ \frac{(x^2 + y^2 + a^2)^2}{a^2} dx \wedge dy = \frac{1}{a^2} (2ax^3 - 2ay^3 + (x^2 + y^2 + a^2)^2) dx \wedge dy; \end{aligned}$$

$\varphi_2^* \omega$ — перенос формы

$$\omega = y^2 dz \wedge dx - x^2 dy \wedge dz + z^2 dx \wedge dy$$

с S_2 на D :

$$dz = \frac{4}{a} (x dx + y dy),$$

$$\begin{aligned} \varphi_2^* \omega &= \frac{4}{a} (y^3 dy \wedge dx) - \frac{4}{a} x^3 dy \wedge dx + \frac{4}{a^2} (x^2 + y^2)^2 dx \wedge dy = \\ &= \frac{4}{a^2} (ay^3 - ax^3 - (x^2 + y^2)^2) dy \wedge dx. \end{aligned}$$

Следовательно,

$$\begin{aligned} \iint_S \omega &= \iint_{S_1} \omega + \iint_{S_2} \omega = \frac{1}{a^2} \iint_D [2ax^3 - 2ay^3 + (x^2 + y^2 + a^2)^2] dx \wedge dy + \\ &+ \frac{4}{a^2} \iint_D [ay^3 - ax^3 - (x^2 + y^2)^2] dy \wedge dx = \frac{1}{a^2} \iint_D [2ax^3 - 2ay^3 + \\ &+ (x^2 + y^2 + a^2)^2 + 4ay^3 - 4ax^3 - 4(x^2 + y^2)^2] dx dy = \\ &= \frac{1}{a^2} \int_0^\pi d\varphi \int_0^a [r^4 (2a \sin^3 \varphi - 2a \cos^3 \varphi) + ra^4 + 2r^3 a^2 - 3r^5] dr = \\ &= \frac{a^6}{a^2} \left(\frac{4}{3} \frac{2}{5} + \pi \left(\frac{1}{2} + \frac{1}{2} - \frac{1}{2} \right) \right) = a^4 \left(\frac{8}{15} + \pi/2 \right). \end{aligned}$$

§ 5. ВЕКТОРНЫЙ АНАЛИЗ

Еще раз обратим внимание на то, что материал, изложенный в этом параграфе, рассмотрен в § 4* в терминологии векторных полей. Читателю полезно сравнить определения, основные свойства рассматриваемых понятий и ход решения примеров.

Пусть в области $D \subset R^3$ задано векторное поле $A = \{A_x, A_y, A_z\}$.

Определение. Если координаты A_x, A_y, A_z векторного поля A являются гладкими функциями в D , то

1. скаляр $\frac{\partial A_x}{\partial x} + \frac{\partial A_y}{\partial y} + \frac{\partial A_z}{\partial z}$ называется дивергенцией поля

A и обозначается $\operatorname{div} A$;

2. вектор

$$\begin{vmatrix} i & j & k \\ \frac{\partial}{\partial x} & \frac{\partial}{\partial y} & \frac{\partial}{\partial z} \\ A_x & A_y & A_z \end{vmatrix} = i \left(\frac{\partial A_z}{\partial y} - \frac{\partial A_y}{\partial z} \right) + j \left(\frac{\partial A_x}{\partial z} - \frac{\partial A_z}{\partial x} \right) + k \left(\frac{\partial A_y}{\partial x} - \frac{\partial A_x}{\partial y} \right)$$

называется ротором (вихрем) поля A и обозначается $\operatorname{rot} A$;

3. дифференциальная 1-форма

$$\omega^1 = A_x dx + A_y dy + A_z dz$$

называется формой работы поля A и обозначается ω_A^1 ;

4. дифференциальная 2-форма

$$\omega^2 = A_x dy \wedge dz + A_y dz \wedge dx + A_z dx \wedge dy$$

называется формой потока поля A и обозначается ω_A^2 .

Определение. Пусть в области D заданы векторное поле $A = \{A_x, A_y, A_z\}$ и ориентированная кривая L . Обозначим через τ единичный вектор касательной к L , направленный соответственно ориентации L . Интеграл

$$\int_L \omega_A^1 \equiv \int_L (A \cdot \tau) ds$$

называется работой поля A вдоль кривой L . Если кривая L замкнута, то этот интеграл обычно называют циркуляцией поля вдоль кривой L .

Определение. Пусть в области D заданы векторное поле $A = \{A_x, A_y, A_z\}$ и ориентированная поверхность S . Обозначим через n единичный вектор нормали, характеризующий ориентацию S . Интеграл

$$\int_S \omega_A^2 = \iint_S (A \cdot n) dS$$

называется потоком поля A через поверхность S .

Определение. Кривая L называется векторной линией поля A , если в каждой точке $M \in L$ вектор поля касателен к L .

Из определения следует, что векторными линиями поля $A = \{A_x, A_y, A_z\}$ являются интегральные кривые системы уравнений

$$\frac{dx}{A_x} = \frac{dy}{A_y} = \frac{dz}{A_z}.$$

Определение. Область, ограниченная поверхностью S , называется векторной трубкой поля A , если в каждой точке $M \in S$ вектор поля ортогонален вектору n нормали к S .

Из определения следует, что поток поля A через поверхность векторной трубки равен нулю.

Определение. Векторное поле A , заданное в области $D \subset \subset \mathbb{R}^3$, называется потенциальным, если существует функция $u: D \rightarrow \mathbb{R}$, такая, что $\text{grad } u = \left\{ \frac{\partial u}{\partial x}, \frac{\partial u}{\partial y}, \frac{\partial u}{\partial z} \right\} = A$. Функция u называется потенциалом поля A .

Потенциальность поля A эквивалентна точности формы ω_A^1 работы этого поля: $\omega_A^1 = du$. Следовательно, работа потенциального поля вдоль кривой \overline{AB} равна разности значения потенциала в конечной и начальной точках этой кривой:

$$\int_{\overline{AB}} (A \cdot \tau) ds = \int_{\overline{AB}} A_x dx + A_y dy + A_z dz = u(B) - u(A).$$

Необходимым и достаточным условием потенциальности поля является равенство нулю работы его вдоль любого кусочно-гладкого контура $L \subset D$ (см. свойство криволинейного интеграла второго рода).

Определение. Векторное поле A , заданное в области $D \subset \subset \mathbb{R}^3$, называется соленоидальным, если в области D существует векторное поле W , такое, что $\text{rot } W = A$. Поле W называется векторным потенциалом поля A .

Соленоидальность поля A эквивалентна точности формы потока этого поля: $\omega_A^2 = d(\omega_A^1)$. Следовательно, для соленоидального поля справедливо равенство $\text{div } A = 0$, так как

$$\begin{aligned} d\omega_A^2 &= d(A_x dy \wedge dz + A_y dz \wedge dx + A_z dx \wedge dy) = \\ &= \left(\frac{\partial A_x}{\partial x} + \frac{\partial A_y}{\partial y} + \frac{\partial A_z}{\partial z} \right) dx \wedge dy \wedge dz = 0. \end{aligned}$$

Теорема Пуанкаре показывает, что если область D такова, что любую замкнутую поверхность, лежащую в D , можно непрерывно стянуть в точку, не выходя из D , то поле A , определенное в этой области и удовлетворяющее условию $\text{div } A = 0$, соленоидально. Так как для потенциального поля F имеем, что $d\omega_F^1 = d(du) = 0$, то векторный потенциал соленоидального поля определяется с точностью до слагаемого, являющегося потенциальным по-

лем. Один из векторных потенциалов $W = \{W_x, W_y, W_z\}$ соленоидального поля $A = \{A_x, A_y, A_z\}$ получают следующим образом: полагают $W_x = 0$; за W_y берут одну из первообразных функций A_z относительно переменной x ; тогда W_z будет та из первообразных функций $-A_y$ относительно переменной x , которая отвечает уравнению

$$\frac{\partial W_z}{\partial y} - \frac{\partial W_y}{\partial z} = A_x.$$

Запишем это так:

$$W_y = \int A_z dx, \quad W_z = - \int A_y dx + \varphi(y, z),$$

где функция $\varphi(y, z)$ удовлетворяет уравнению

$$\frac{\partial \varphi}{\partial y} = A_x + \frac{\partial}{\partial z} W_y + \frac{\partial}{\partial y} \int A_y dx.$$

Выбирая одно из решений этого уравнения, окончательно определяем функции

$$W_x = 0, \quad W_y, \quad W_z.$$

Пример. Проверив, что поле $A = \{x - y + z, y + z - x, x + y - 2z\}$ соленоидально, найдем его векторный потенциал.

Решение. Поле A соленоидально, так как

$$\begin{aligned} \operatorname{div} A &= \frac{\partial}{\partial x} (x - y + z) + \frac{\partial}{\partial y} (y + z - x) + \frac{\partial}{\partial z} (x + y - 2z) = \\ &= 1 + 1 - 2 = 0. \end{aligned}$$

Одним из векторных потенциалов поля A является поле $W = \{W_x, W_y, W_z\}$, где

$$W_x = 0,$$

$$W_y = \int (x + y - 2z) dx = \frac{x^2}{2} + yx - 2zx,$$

$$W_z = \int (x - y - z) dx + \varphi(y, z) = \frac{x^2}{2} - yx - zx + \varphi(y, z),$$

$$\frac{\partial \varphi}{\partial y} = x - y + z + \frac{\partial}{\partial z} \left(\frac{x^2}{2} + yx - 2zx \right) +$$

$$+ \frac{\partial}{\partial y} \left(-\frac{x^2}{2} + yx + zx \right),$$

$$\frac{\partial \varphi}{\partial y} = -y + z,$$

$$\varphi = -\frac{y^2}{2} + zy.$$

Итак, векторным потенциалом поля $A = \{x - y + z, y + z - x, x + y - 2z\}$ является векторное поле $F = W + \text{grad } u$, где

$$W = \left\{ 0, \frac{x^2}{2} + yx - 2xz, \frac{x^2 - y^2}{2} - xy - xz + zy \right\}$$

и u — произвольная функция класса C^2 .

Теорема (формула Грина). Пусть область D лежит в R^2 и граница ∂D области D состоит из конечного числа кусочно-гладких контуров $\partial D = \bigcup_{q=1}^Q L_q$. Обозначим через ∂D^+ объединение контуров L_q ($1 \leq q \leq Q$), ориентированных так, чтобы при их обходе область D оставалась слева. Тогда если функции $P(x, y)$ и $Q(x, y)$ непрерывны в D вместе со своими частными производными $\frac{\partial P}{\partial y}$ и $\frac{\partial Q}{\partial x}$, то

$$\int_{\partial D^+} P dx + Q dy = \iint_D \left(\frac{\partial Q}{\partial x} - \frac{\partial P}{\partial y} \right) dx dy.$$

Если через ω обозначить форму $P dx + Q dy$, то формула Грина запишется в виде

$$\int_{\partial D^+} \omega = \iint_D d\omega.$$

Если контур L лежит на поверхности S , то назовем часть S , ограниченную L , поверхностью, натянутой на контур L . Если поверхность S ориентируема и контур L ориентирован, то ориентацию S , при которой заданный обход контура L положителен, назовем согласованной с ориентацией L .

Теорема (формула Стокса). Пусть область D лежит в R^3 ; функции $P, Q, R \in C^1(\bar{D})$; ориентированный контур $L \subset D$ и $S \subset D$ — натянутая на L ориентированная поверхность, ориентация которой согласована с ориентацией L . Тогда

$$\int_L P dx + Q dy + R dz = \iint_S \left(\frac{\partial R}{\partial y} - \frac{\partial Q}{\partial z} \right) dy \wedge dz + \\ + \left(\frac{\partial P}{\partial z} - \frac{\partial R}{\partial x} \right) dz \wedge dx + \left(\frac{\partial Q}{\partial x} - \frac{\partial P}{\partial y} \right) dx \wedge dy.$$

На практике поверхностный интеграл второго рода, стоящий справа, часто переводят в поверхностный интеграл первого рода и пользуются формулой Стокса в виде

$$\int_L P dx + Q dy + R dz = \iint_S \begin{vmatrix} \cos \alpha & \cos \beta & \cos \gamma \\ \frac{\partial}{\partial x} & \frac{\partial}{\partial y} & \frac{\partial}{\partial z} \\ P & Q & R \end{vmatrix} dS,$$

где $\cos \alpha$, $\cos \beta$, $\cos \gamma$ — направляющие косинусы вектора нормали к S , характеризующего ориентацию S .

Если через ω обозначить форму $Pdx + Qdy + Rdz$, то формула Стокса запишется в виде

$$\int_L \omega = \iint_S d\omega.$$

В терминах векторного анализа формула Стокса выглядит так. Пусть область D , контур L и поверхность S удовлетворяют сформулированным выше условиям; n — единичный вектор нормали к S , характеризующий ориентацию S , τ — единичный вектор касательной к L , направленный соответственно ориентации L . Тогда циркуляция гладкого в D векторного поля A вдоль контура L равна потоку $\operatorname{rot} A$ через поверхность S

$$\begin{aligned} \int_L (A \cdot \tau) ds &= \int_L A_x dx + A_y dy + A_z dz = \iint_S (\operatorname{rot} A \cdot n) dS = \\ &= \iint_S \begin{vmatrix} \cos \alpha & \cos \beta & \cos \gamma \\ \frac{\partial}{\partial x} & \frac{\partial}{\partial y} & \frac{\partial}{\partial z} \\ A_x & A_y & A_z \end{vmatrix} dS. \end{aligned}$$

Теорема (формула Остроградского — Гаусса). Пусть область D лежит в R^3 и граница ∂D области D состоит из конечного числа кусочно-гладких поверхностей. Тогда если функции P , Q , $R \in C^1(D)$, то

$$\begin{aligned} \iint_{\partial D} P dy \wedge dz + Q dz \wedge dx + R dy \wedge dx &= \\ &= \iiint_D \left(\frac{\partial P}{\partial x} + \frac{\partial Q}{\partial y} + \frac{\partial R}{\partial z} \right) dx dy dz, \end{aligned}$$

где первый интеграл берется по внешней относительно D стороне ∂D .

Если через ω обозначить форму

$$P dy \wedge dz + Q dz \wedge dx + R dy \wedge dx,$$

то формула Остроградского — Гаусса запишется в виде

$$\iint_{\partial D} \omega = \iiint_D d\omega.$$

В терминах векторного анализа формула Остроградского — Гаусса выглядит так. Пусть область D удовлетворяет сформулированному выше условию. Тогда поток гладкого в D векторного поля A через поверхность ∂D равен интегралу от $\operatorname{div} A$ по D :

$$\begin{aligned} \iint_{\partial D} (A \cdot n) dS &= \iint_{\partial D} A_x dy \wedge dz + A_y dz \wedge dx + A_z dx \wedge dy = \\ &= \iiint_D \operatorname{div} A dx dy dz. \end{aligned}$$

Область $D \subset R^2$ называется односвязной, если для любого контура $L \subset D$ область $D_L \subset R^2$, ограниченная L , целиком лежит в D .

Если область D односвязна, то любой контур $L \subset D$ можно непрерывно стянуть в точку, не выходя из D .

Теорема. Пусть область $D \subset R^3$ ($D \subset R^2$) такова, что любой контур $L \subset D$ непрерывно стягивается в точку, не выходя из области D . Тогда гладкая замкнутая дифференциальная 1-форма ω , заданная в D , точна в этой области.

В терминах векторного анализа это утверждение выглядит так:

Пусть область $D \subset R^3$ ($D \subset R^2$) такова, что любой контур $L \subset D$ непрерывно стягивается в точку, не выходя из D . Тогда гладкое векторное поле, заданное в D , потенциально тогда и только тогда, когда всюду в D $\operatorname{rot} A = 0$. Поле, удовлетворяющее условию $\operatorname{rot} A = 0$, называют безвихревым полем.

Естественная область применения формул Грина и Остроградского — Гаусса — это интегралы второго рода по замкнутым контурам на плоскости и замкнутым поверхностям в пространстве. Но иногда, особенно в пространстве, вычисления упрощаются, если замкнуть незамкнутую поверхность или кривую и считать данный интеграл как разность преобразованного интеграла по замкнутой поверхности или кривой и соответствующего интеграла по замыкающему множеству. В качестве такого множества обычно берутся отрезки прямых или части плоскостей, параллельных координатным, поскольку по таким множествам интеграл второго рода вычисляется наиболее просто.

Пример. Вычислим указанным способом интеграл из примера на с. 261:

$$\iint_S y^2 dz \wedge dx - x^2 dy \wedge dz + z^2 dx \wedge dy,$$

где S — часть поверхности тела $V = \{x, y, z) : 2x^2 + 2y^2 \leq az \leq x^2 + y^2 + a^2\}$ ($a > 0$), вырезанная условием $y \geq 0$, и нормаль, характеризующая ориентацию S , в точке $M = (0, a/2, 5a/4)$ образует острый угол с осью OZ .

Решение. Замкнем поверхность S частью плоскости $y = 0$. Тогда полученная поверхность \tilde{S} будет границей тела: $\tilde{V} = \{(x, y, z) : y \geq 0, 2x^2 + 2y^2 \leq az \leq x^2 + y^2 + a^2\}$. Точка $M = (0, a/2, 5a/4)$ лежит на верхней границе тела \tilde{V} и нормаль в этой точке направлена вверх, следовательно, интеграл берется по внешней стороне поверхности $\partial \tilde{V}$. На поверхности S_1 — части плоскости $y = 0$, входящей в \tilde{V} , внешняя нормаль направлена противоположно оси

ОУ, следовательно, запись ориентированной поверхности S_1 есть $S_1 = \{x=x, y=0, z=z, (x, z) \in D, D = \{(x, z) : 2x^2 \leq az \leq x^2 + a^2\}\}$.

Итак, в силу формулы Остроградского — Гаусса

$$\begin{aligned} & \iint_S y^2 dz \wedge dx - x^2 dy \wedge dz + z^2 dx \wedge dy = \\ & = \iint_{\frac{\partial V}{\partial \nu}} y^2 dz \wedge dx - x^2 dz \wedge dy + z^2 dx \wedge dy - \\ & - \iint_{S_1} y^2 dz \wedge dx - x^2 dz \wedge dy + z^2 dx \wedge dy = \\ & = \iiint_V (2y - 2x + 2z) dx dy dz - \iint_{S_1} y^2 dz \wedge dx - x^2 dy \wedge dz + z^2 dx \wedge dy. \end{aligned}$$

Находим сужение $\varphi^* \omega$ формы $\omega = y^2 dz \wedge dx + x^2 dz \wedge dy + z^2 dx \wedge dy$ на $S_1: dy=0, \varphi^* \omega=0$. Так как

$$V: \{(x, y, z) : x^2 + y^2 \leq a^2, 2x^2 + 2y^2 \leq az \leq x^2 + y^2 + a^2, y \geq 0\},$$

то, следовательно,

$$\begin{aligned} & \iint_S y^2 dz \wedge dx - x^2 dy \wedge dz + z^2 dx \wedge dy = \\ & = \iiint_V (2y - 2x + 2z) dx dy dz = 2 \iint_D dx dy \int_{\frac{2x^2+2y^2}{a}}^{\frac{x^2+y^2+a^2}{a}} (y-x+z) dz = \\ & = \frac{2}{a^2} \iint_D \left[a(-x+y)(a^2 - x^2 - y^2) + \right. \\ & \left. + \frac{1}{2} (3x^2 + 3y^2 + a^2)(a^2 - x^2 - y^2) \right] dx dy = \\ & = \frac{2}{a^2} \int_0^\pi d\varphi \int_0^a \left[(a^3 r^2 - ar^4)(-\cos \varphi + \sin \varphi) + \frac{1}{2} (a^4 r + 2a^2 r^3 - 3r^5) \right] dr = \\ & = a^4 \left(\frac{8}{15} + \frac{\pi}{2} \right). \end{aligned}$$

Пример. Найдем поток вектора $A = x^3 i + y^3 j + z^3 k$ через:
а) боковую поверхность конуса

$$D = \{(x, y, z) : H^2(x^2 + y^2) \leq z^2 R^2, 0 \leq z \leq H\} (R > 0);$$

б) через полную поверхность этого конуса.

Решение. Обозначим через n единичный вектор внешней нормали к границе ∂D конуса D .

Начнем с п. б). В силу формулы Остроградского — Гаусса поток вектора A через поверхность ∂D есть

$$\begin{aligned} \int_{\partial D} (A \cdot n) dS &= \iiint_D \operatorname{div} A dx dy dz = \iint_{x^2+y^2 < R^2} dx dy \int_{\frac{H}{R} \sqrt{x^2+y^2}}^H (3x^2+3y^2+ \\ &+ 3z^2) dz = 3 \int_0^{2\pi} d\varphi \int_0^R r dr \int_{Hr/R}^H (r^2+z^2) dz = \\ &= 6\pi \int_0^R \left[r^3 \left(H - \frac{Hr}{R} \right) + \frac{r}{3} \left(H^3 - \frac{H^3 r^3}{R^3} \right) \right] dr = \\ &= 2\pi \int_0^R \left[3Hr^3 - r^4 \left(\frac{3H}{R} + \frac{H^3}{R^3} \right) + rH^3 \right] dr = \\ &= 2\pi \left[\frac{3}{4} HR^4 - \frac{1}{5} (3HR^4 + H^3 R^2) + \frac{1}{2} H^3 R^2 \right] = \\ &= \frac{3\pi}{10} R^2 H (R^2 + 2H^2). \end{aligned}$$

Вычисление потока вектора A через боковую поверхность конуса D проведем двумя способами.

1. Обозначим через S_1 и S_2 соответственно внешнюю сторону боковой и верхней поверхности конуса D . Тогда вектор n , характеризующий ориентацию S_2 , сонаправлен оси OZ , следовательно, запись ориентированной поверхности S_2 есть

$$S_2 = \{(x, y, z) : x = x, y = y, z = H, (x, y) \in D,$$

$$D = \{(x, y) : x^2 + y^2 < R^2\}.$$

Находим сужение $\Phi^* \omega$ формы

$$\omega = (A \cdot n) dS = x^3 dy \wedge dz + y^3 dz \wedge dx + z^3 dx \wedge dy$$

на S_2 : $dz = 0$, $\Phi^* \omega = H^3 dx \wedge dy$. Следовательно,

$$\begin{aligned} \iint_{S_1} (A \cdot n) dS &= \iint_{\partial D} (A \cdot n) dS - \iint_{S_2} (A \cdot n) dS = \\ &= \frac{3\pi R^2 H}{10} (R^2 + 2H^2) - \iint_{x^2+y^2 \leq R^2} H^2 dx dy = \\ &= \frac{3\pi R^2 H}{10} (R^2 + 2H^2) - \pi R^2 H^2 = \frac{\pi R^2 H}{10} (3R^2 - 4H^2). \end{aligned}$$

2. Вектор n , характеризующий ориентацию S_1 — боковой поверхности конуса D , образует с осью OZ тупой угол, т. е. внешней стороной поверхности S_1 является нижняя сторона. Поэтому запишем ориентированную поверхность S_1 так:

$$S_1 = \left\{ (x, y, z) : x=x, y=y, z = \frac{H}{R} \sqrt{x^2 + y^2}, (y, x) \in D, \right. \\ \left. D = \{(x, y) : x^2 + y^2 < R^2\} \right\}.$$

Находим сужение $\varphi^* \omega$ формы

$$\omega = (A \cdot n) dS = x^3 dy \wedge dz + y^3 dz \wedge dx + z^3 dx \wedge dy$$

$$\text{на } S_1: dz = \frac{H}{R} \frac{x dx + y dy}{\sqrt{x^2 + y^2}},$$

$$\varphi^* \omega = \frac{H}{R} \frac{x^3 dy \wedge dx}{\sqrt{x^2 + y^2}} + \frac{H}{R} \frac{y^4}{\sqrt{x^2 + y^2}} dy \wedge dx + \\ + \frac{H^3}{R^3} (x^2 + y^2) \sqrt{x^2 + y^2} dx \wedge dy = \frac{H}{R} \left(-\frac{H^2}{R^2} (x^2 + y^2)^{3/2} + \right. \\ \left. + \frac{x^3 + y^4}{\sqrt{x^2 + y^2}} \right) dy \wedge dx.$$

Следовательно,

$$\iint_{S_1} (A \cdot n) dS = \iint_{S_1} x^3 dy \wedge dz + y^3 dz \wedge dx + z^3 dx \wedge dy = \\ = \frac{H}{R} \iint_D \left(-\frac{H^2}{R^2} (x^2 + y^2)^{3/2} + \frac{x^3 + y^4}{\sqrt{x^2 + y^2}} \right) dy \wedge dx = \\ = \frac{H}{R^3} \iint_D \left[-H^2 (x^2 + y^2)^{3/2} + R^2 \cdot \frac{x^3 + y^4}{\sqrt{x^2 + y^2}} \right] dy dx = \\ = \frac{H}{R^3} \int_0^{2\pi} d\varphi \int_0^R [-H^2 + R^2(\cos^4 \varphi + \sin^4 \varphi)] r^4 dr = \frac{\pi H R^2}{10} (3R^2 - 4H^2).$$

Пример. Вычислим

$$\int_L (\cos y + y \sin x + y^2) dx - (\cos x + x \sin y + x^2) dy,$$

где L — часть кривой $r = a(1 + \cos \varphi)$ ($a > 0$) от точки $A = (2a, 0)$ до точки $O = (0, 0)$, лежащая в верхней полуплоскости (декартова и полярная системы координат совмещены).

Решение. Замкнем кривую \overline{AO} отрезком \overline{OA} оси Ox (рис. 48). Направление кривой \overline{AO} индуцирует обход полученного контура так, что область $D = \{(r, \varphi) : 0 < \varphi < \pi, 0 < r < a(1 + \cos \varphi)\}$,

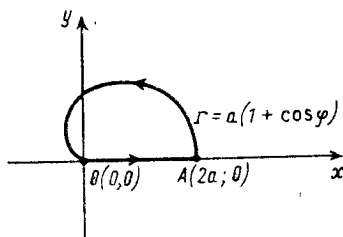


Рис. 48

$+ \cos \varphi\}$, ограниченная им, остается слева. Следовательно, применяя формулу Грина, получаем, что

$$\begin{aligned} & \int_L (\cos y + y \sin x + y^2) dx - (\cos x + x \sin y + x^2) dy + \\ & + \int_{OA} (\cos y + y \sin x + y^2) dx - (\cos x + x \sin y - x^2) dy = \\ & = \iint_D (\sin y - \sin x - 2y + \sin x - \sin y - 2x) dx dy = \\ & = -2 \iint_D (x + y) dx dy = -2 \int_0^\pi d\varphi \int_0^{a(1+\cos\varphi)} r^2 (\cos \varphi + \sin \varphi) dr = \\ & = -\frac{2}{3} a^3 \int_0^\pi [(1 + \cos \varphi)^3 \sin \varphi + \cos \varphi + 3 \cos^2 \varphi + 3 \cos^3 \varphi + \\ & + \cos^4 \varphi] d\varphi = -\frac{2}{3} a^3 \cdot \frac{1}{4} (1 + \cos \varphi)^4 \Big|_0^\pi - \frac{2}{3} a^3 \times \\ & \times \left[3 \frac{\Gamma(3/2) \Gamma(1/2)}{\Gamma(2)} + \frac{\Gamma(5/2) \Gamma(1/2)}{\Gamma(3)} \right] = -8/3 a^3 - \frac{5\pi a^3}{4}. \end{aligned}$$

Так как $OA = \{x=x, y=0, 0 \leq x \leq 2a\}$, то сужением $\varphi^* \omega$ формы $\omega = (\cos y + y \sin y + y^2) dx - (\cos x + x \sin y + x^2) dy$ на OA является форма $\omega = dx$. Следовательно,

$$\int_{OA} (\cos y + y \sin y + y^2) dx - (\cos x + x \sin y + x^2) dy = \int_0^{2a} dx = 2a$$

и, окончательно,

$$\int_L (\cos y + y \sin y + y^2) dx - (\cos x + x \sin y + x^2) dy = \\ = -\frac{8}{3} a^3 - \frac{5\pi a^3}{4} - 2a.$$

В дополнение к свойству 5 криволинейного интеграла второго рода (см. с. 248) выведем еще одну формулу связи криволинейных интегралов первого и второго рода.

Пусть L — простой гладкий контур, лежащий в R^2 ; $\tau = \{\cos \alpha, \sin \alpha\}$ — единичный вектор касательной, направленный соответственно положительному обходу L , и $n = \{\cos \beta, \sin \beta\}$ — единичный вектор внешней нормали к L . Так как вектор n направлен вправо от вектора τ , то угол поворота от τ к n равен $(-\pi/2)$. Отсюда получаем, что $\cos \beta = \sin \alpha$, $\sin \beta = -\cos \alpha$ и, следовательно, в силу свойства 5 для функций $a_1: R^2 \rightarrow R$, $a_2: R^2 \rightarrow R$ имеем равенство

$$\int_L (a_1 \cos \beta + a_2 \sin \beta) ds = \int_L (-a_2 \cos \alpha + a_1 \sin \alpha) ds = \int_L a_1 dy - a_2 dx.$$

Пример. Пусть D — односвязная область в R^2 , кусочно-гладкий контур L лежит в D и $f \in C^2(D)$. Преобразуем в двойной интеграл криволинейный интеграл $\int_L \frac{\partial f}{\partial n} ds$, где n — вектор внешней нормали к контуру L .

Решение. Не ограничивая общности, можно считать вектор n единичным, тогда $n = \{\cos \beta, \sin \beta\}$ и $\frac{\partial f}{\partial n} = \frac{\partial f}{\partial x} \cos \beta + \frac{\partial f}{\partial y} \sin \beta$. Применяя полученное выше равенство, получаем в силу формулы Грина, что

$$\int_L \frac{\partial f}{\partial n} ds = \int_L \left(\frac{\partial f}{\partial x} \cos \beta + \frac{\partial f}{\partial y} \sin \beta \right) ds = \\ = \int_L \frac{\partial f}{\partial x} dy - \frac{\partial f}{\partial y} dx = \iint_{D_L} \left(\frac{\partial^2 f}{\partial x^2} + \frac{\partial^2 f}{\partial y^2} \right) dx dy,$$

где D_L — область, ограниченная контуром L .

Пример. Вычислим интеграл Гаусса

$$u(x_0, y_0) = \int_L \frac{\cos(r, n)}{|r|} ds,$$

где L — простой гладкий контур в R^2 , $r = \{x - x_0, y - y_0\}$ — вектор из точки $M_0 = (x_0, y_0)$, не лежащей на L , в точку $M = (x, y)$ контура L и n — вектор внешней нормали к L .

Решение. Не ограничивая общности, можно считать, что $x_0=0, y_0=0$ и $n=\{\cos \beta, \sin \beta\}$ — единичный вектор.

Тогда

$$\cos(r, n) = \frac{x \cos \beta + y \sin \beta}{|r|}$$

и в силу полученного выше равенства

$$\int_L \frac{\cos(r, n)}{|r|} ds = \int_L \frac{x \cos \beta + y \sin \beta}{x^2 + y^2} ds = \int_L \frac{x dy - y dx}{x^2 + y^2}.$$

Дифференциальная 1-форма $\omega = \frac{x dy - y dx}{x^2 + y^2}$ рассматривалась на с. 252. Эта форма замкнута в любой области, не содержащей начала координат, и

$$\int_{C_a^+} \frac{x dy - y dx}{x^2 + y^2} = \int_{C_a^+} \omega = 2\pi,$$

где C_a^+ — окружность $x^2 + y^2 = a^2$ ($a > 0$) с положительным направлением обхода.

Если начало координат лежит вне области D , ограниченной контуром L , то в D форма ω гладкая и, следовательно, применима формула Грина, в силу которой имеем, что

$$\int_L \frac{x dy - y dx}{x^2 + y^2} = \int_L \omega = \iint_D d\omega = 0.$$

Если же начало координат лежит внутри области D , ограниченной контуром L , то возьмем область D_a , границей которой ∂D_a является контур L и окружность $C_a: x^2 + y^2 = a^2$. Число $a > 0$ берется достаточно малым, чтобы окружность C_a лежала внутри D . Область D_a лежит слева от контура L при положительном его обходе и слева от окружности C_a при отрицательном ее обходе. Обозначим через C_a^+ окружность C_a с положительным направлением обхода и через C_a^- — с отрицательным.

В области D_a форма ω — гладкая, следовательно, применима формула Грина, в силу которой имеем, что

$$\int_L \omega + \int_{C_a^-} \omega = \int_{\partial D_a} \omega = \iint_{D_a} d\omega = 0.$$

Отсюда получаем, что

$$\int_L \omega = - \int_{C_a^-} \omega = \int_{C_a^+} \omega = 2\pi.$$

Итак, интеграл Гаусса $u(x_0, y_0)$ равен нулю для любой точки $M=(x_0, y_0)$, лежащей вне области, ограниченной контуром L , и

равен 2π для любой точки $M=(x_0, y_0)$, лежащей внутри этой области.

Область применения формулы Стокса — это вычисление криволинейных интегралов второго рода $\int_L \omega$, когда кривая L задана как пересечение двух поверхностей $L: F_1(x, y, z)=0, F_2(x, y, z)=0$. Во-первых, при таком условии уже определена поверхность, натянутая на L ; во-вторых, переход к параметрическому заданию L и нахождение соответствующего сужения $\varphi^*\omega$ подынтегральной формы ω требует нетривиальных преобразований.

Пример. Найдем циркуляцию вектора $A=\{x(y+z), y(x+z), z(x+y)\}$ вдоль кривой $L: \{x^2+y^2+z^2=2Rx,$

$$x^2+y^2=2rx, z \geq 0 \ (0 < r < R)\},$$

положительно ориентированной на внешней стороне сферы

$$x^2+y^2+z^2=2Rx.$$

Решение. Кривая L лежит как на сфере $x^2+y^2+z^2=2Rx$, так и на цилиндре $x^2+y^2=2rx$, но условиям применения формулы Стокса удовлетворяет только часть сферы, поскольку она является гладкой поверхностью, натянутой на L (см. с. 223).

Следовательно,

$$\begin{aligned} \int_L A_x dx + A_y dy + A_z dz &= \int_L x(y+z) dx + y(x+z) dy + z(x+y) dz = \\ &= \iint_S d(x(y+z) dx + y(x+z) dy + z(x+y) dz) = \\ &= \iint_S (z-y) dy \wedge dz + (x-z) dz \wedge dx + (y-x) dx \wedge dy, \end{aligned}$$

где S есть часть внешней стороны верхней полусферы $x^2+y^2+z^2=2Rx, z \geq 0$, лежащая внутри цилиндра $x^2+y^2=2rx$. Поскольку на верхней полусфере внешняя сторона является одновременно верхней стороной, то, выразив явно зависимость z от x и y , получаем запись ориентированной поверхности S :

$$S = \{(x, y, z) : x = x, y = y, z = \sqrt{2xR - x^2 - y^2}, (x, y) \in D,$$

$$D = \{(x, y) : x^2 + y^2 < 2rx\}.$$

Находим соответствующий перенос $\varphi^*\omega$ подынтегральной формы ω :

$$dz = \frac{(R-x) dx - y dy}{\sqrt{2Rx - x^2 - y^2}} = \frac{(R-x) dx - y dy}{z},$$

$$\varphi^*\omega = (z-y) \frac{R-x}{z} dy \wedge dx - (x-z) \frac{y}{z} dy \wedge dx +$$

$$+ (y-x) dx \wedge dy = \left(\frac{yR}{z} - R \right) dx \wedge dy.$$

Следовательно,

$$\begin{aligned} \iint_S \omega &= \iint_S (z-y) dy \wedge dz + (x-z) dz \wedge dx + (y-x) dx \wedge dy = \\ &= \iint_D \left(\frac{yR}{z} - R \right) dx \wedge dy = \iint_D \left(\frac{yR}{z} - R \right) dx dy. \end{aligned}$$

Так как D симметрична относительно оси OX , а функция $f(x, y, z) = \frac{yR}{z} = \frac{yR}{\sqrt{2Rx - x^2 - y^2}}$ нечетна относительно y , то $\iint_D \frac{yR}{z} dx dy = 0$

и следовательно,

$$\int_L A_x dx + A_y dy + A_z dz = -R|D| = -\pi Rr^2.$$

Пример. Применяя формулу Стокса, вычислим интеграл

$$\int_{\widetilde{A}B} z dx + 2x dy - y dz, \text{ где } \widetilde{A}B \text{ — кривая}$$

$$x^2 + y^2 = 2ax, \quad az = xy, \quad z \geq 0, \quad A = (0, 0, 0), \quad B = (2a, 0, 0) \quad (a > 0).$$

Решение. Так как отрезок BA оси OX лежит на поверхности параболоида $az=xy$, то, объединяя его с кривой AB , получим замкнутый контур L , лежащий на поверхности $az=xy$. Обход полученного контура положителен, если рассматривать его на нижней стороне параболоида. Итак, натянутая на контур L часть параболоида с согласованной ориентацией есть

$$\begin{aligned} S &= \left\{ (x, y, z) : x = x, y = y, z = \frac{xy}{a}, (y, x) \in D, D = \right. \\ &= \left. \{(x, y) : x^2 + y^2 < 2ax, y > 0\} \right\}. \end{aligned}$$

Перенос $\varphi^* \omega$ подынтегральной формы

$$\omega = z dx + 2x dy - y dz$$

на отрезок BA в силу того, что $z=0$, $dy=0$ и $dz=0$, дает нулевую форму, следовательно,

$$\int_{\widetilde{A}B} z dx + 2x dy - y dz = \int_L z dx + 2x dy - y dz = \int_L \omega.$$

Применяя формулу Стокса, получаем, что

$$\int_L \omega = \iint_S d\omega = \iint_S dz \wedge dx + 2dx \wedge dy - dy \wedge dz.$$

Находим соответствующий перенос $\varphi^*\omega$ подынтегральной формы

$$\omega = dz \wedge dx + 2dx \wedge dy - dy \wedge dz,$$

$$dz = \frac{1}{a}(x dy + y dx),$$

$$\varphi^*\omega = \frac{1}{a} x dy \wedge dx + 2 dx \wedge dy - \frac{1}{a} y dy \wedge dx =$$

$$= \frac{1}{a} (x - y - 2a) dy \wedge dx;$$

$$\iint_S dz \wedge dx + 2dx \wedge dy - dy \wedge dz = \frac{1}{a} \iint_D (x - y - 2a) dy \wedge dx =$$

$$= \frac{1}{a} \iint_D (x - y - 2a) dy dx = \frac{1}{a} \int_0^{\pi/2} d\varphi \int_0^{2a \cos \varphi} r^2 (\cos \varphi - \sin \varphi) dr - a^2 \pi =$$

$$= \frac{8a^2}{3} \int_0^{\pi/2} (\cos^4 \varphi - \sin \varphi \cos^3 \varphi) d\varphi - a^2 \pi =$$

$$= \frac{8a^2}{3} \left[\frac{1}{2} \frac{\Gamma(5/2) \Gamma(1/2)}{\Gamma(3)} - \frac{1}{4} \right] - a^2 \pi =$$

$$= -\frac{2a^2}{3} + \frac{2a^2}{3} \cdot \frac{3}{2} \cdot \frac{1}{2} \pi - a^2 \pi = -\frac{2}{3} a^2 - \frac{\pi a^2}{2}$$

Пример. Проверим, что дифференциальная 1-форма

$$\omega = (\cos y + y \cos x) dx + (\sin x - x \sin y) dy$$

точна и найдем функцию $f(x, y)$, для которой $df = \omega$.

Решение. Так как форма $\omega = (\cos y + y \cos x) dx + (\sin x - x \sin y) dy$ является гладкой на всей плоскости R^2 , то необходимым и достаточным условием ее точности является ее замкнутость, т. е. справедливость равенства $d\omega = 0$. Действительно,

$$d\omega = dy \wedge dx (-\sin y + \cos x) + dx \wedge dy (\cos x - \sin y) = 0,$$

функцию $f(x, y)$ находим по уже рассмотренному правилу (см. с. 254):

$$f(x_0, y_0) = f(0, 0) + \int_0^{x_0} dx + \int_0^{y_0} (\sin x_0 - x_0 \sin y) dy =$$

$$= x_0 + y_0 \sin x_0 + x_0 \cos y_0 - x_0 = y_0 \sin x_0 + x_0 \cos y_0,$$

откуда $f(x, y) = y \sin x + x \cos y + C$, где C — произвольная постоянная.

Пример. Проверим, что векторное поле

$$A = \left\{ \sqrt{z} + \frac{y}{2\sqrt{x}}, \sqrt{x} + \frac{z}{2\sqrt{y}}, \sqrt{y} + \frac{x}{2\sqrt{z}} \right\}$$

потенциально в первом октанте ($x > 0, y > 0, z > 0$) и найдем его потенциал.

Решение. Необходимым и достаточным условием потенциальности поля является выполнение равенства $\operatorname{rot} A = 0$. Действительно,

$$\begin{aligned} \operatorname{rot} A &= \begin{vmatrix} i & j & k \\ \frac{\partial}{\partial x} & \frac{\partial}{\partial y} & \frac{\partial}{\partial z} \\ \sqrt{z} + \frac{y}{2\sqrt{x}} & \sqrt{x} + \frac{z}{2\sqrt{y}} & \sqrt{y} + \frac{x}{2\sqrt{z}} \end{vmatrix} = \\ &= i \left(\frac{1}{2\sqrt{y}} - \frac{1}{2\sqrt{y}} \right) + j \left(\frac{1}{2\sqrt{z}} - \frac{1}{2\sqrt{z}} \right) + k \left(\frac{1}{2\sqrt{x}} - \frac{1}{2\sqrt{x}} \right) \equiv 0. \end{aligned}$$

Поэтому существует функция $u(x, y, z)$, такая, что $\operatorname{grad} u = A$, т. е.

$$du = \left(\sqrt{z} + \frac{y}{2\sqrt{x}} \right) dx + \left(\sqrt{x} + \frac{z}{2\sqrt{y}} \right) dy + \left(\sqrt{y} + \frac{x}{2\sqrt{z}} \right) dz.$$

Функцию u находим, пользуясь рассмотренным выше правилом:

$$\begin{aligned} u(x_0, y_0, z_0) &= u(1, 1, 1) + \int_1^{x_0} \left(1 + \frac{1}{2\sqrt{x}} \right) dx + \\ &+ \int_1^{y_0} \left(\sqrt{x_0} + \frac{1}{2\sqrt{y}} \right) dy + \int_1^{z_0} \left(\sqrt{y_0} + \frac{x_0}{2\sqrt{z}} \right) dz = \\ &= x_0 - 1 + \sqrt{x_0} - 1 + y_0 \sqrt{x_0} - \sqrt{x_0} + \sqrt{y_0} - 1 + z_0 \sqrt{y_0} - \sqrt{y_0} + \\ &+ x_0 \sqrt{z_0} - x_0 + u(1, 1, 1) = y_0 \sqrt{x_0} + z_0 \sqrt{y_0} + x_0 \sqrt{z_0} - \\ &- 3 + u(1, 1, 1). \end{aligned}$$

Итак, потенциалом поля A является функция $u(x, y, z) = x\sqrt{z} + z\sqrt{y} + y\sqrt{x} + C$, где C — произвольная постоянная.

§ 2*. КРИВОЛИНЕЙНЫЙ ИНТЕГРАЛ ВТОРОГО РОДА

Еще раз обратим внимание на то, что материал, изложенный в этом параграфе, рассмотрен в § 3 в терминологии дифференциальных форм. Читателю полезно сравнить определения, основные свойства рассматриваемых понятий и ход решения примеров.

Определение. Пусть в некоторой области $D \subset R^3$ заданы непрерывное векторное поле $A = (P, Q, R)$ и ориентированная кусочно-гладкая кривая $\overline{AB} = (L, T)$ *. Тогда интеграл

$$\int_L (A \cdot \tau) ds \left(\int_{A \rightarrow B} (A \cdot \tau) ds \right)$$

называется криволинейным интегралом второго рода и обозначается символом

$$\int_L P dx + Q dy + R dz \left(\int_{A \rightarrow B} P dx + Q dy + R dz \right).$$

Поясним происхождение символа $\int_L P dx + Q dy + R dz$. Вектор τ для простой гладкой кривой $L = \{x(t), y(t), z(t)\}$ имеет координаты

$$\left\{ \frac{dx}{ds}, \frac{dy}{ds}, \frac{dz}{ds} \right\},$$

где s — длина дуги L , следовательно,

$$(A \cdot \tau) = P \frac{dx}{ds} + Q \frac{dy}{ds} + R \frac{dz}{ds}$$

и формальное преобразование выражения $(A \cdot \tau) ds$ дает следующее соотношение:

$$(A \cdot \tau) ds = \left(P \frac{dx}{ds} + Q \frac{dy}{ds} + R \frac{dz}{ds} \right) ds = P dx + Q dy + R dz.$$

Заметим, что скалярное произведение $(A \cdot \tau)$ при данных условиях является кусочно-непрерывной и ограниченной функцией, определенной на L , за исключением, может быть, конечного множества точек, поэтому интеграл

$$\int_L P dx + Q dy + R dz = \int_L (A \cdot \tau) ds$$

имеет смысл.

Если поле $A = \{P, Q, R\}$ интерпретировать как силовое поле, то криволинейный интеграл второго рода $\int_L P dx + Q dy + R dz = \int_L (A \cdot \tau) ds$ представляет работу этого поля при перемещении по ориентированной кривой (L, T) .

* Поле \mathbf{f} есть поле единичных касательных векторов τ , согласованных с ориентацией L (см. с. 220).

Основные свойства криволинейного интеграла второго рода

(Всюду предполагаем, что функции $P(x, y, z)$, $Q(x, y, z)$, $R(x, y, z)$ непрерывны в некоторой области $D \subset R^3$, содержащей кривую L .)

$$1. \int_{A \rightarrow B} P dx + Q dy + R dz = - \int_{B \rightarrow A} P dx + Q dy + R dz$$

(направленность интеграла).

$$2. \int_L (\alpha P_1 + \beta P_2) dx + (\alpha Q_1 + \beta Q_2) dy + (\alpha R_1 + \beta R_2) dz = \\ = \alpha \int_L P_1 dx + Q_1 dy + R_1 dz + \beta \int_L P_2 dx + Q_2 dy + R_2 dz,$$

α, β — постоянны (линейность интеграла).

3. Если $\widetilde{AB} \cap \widetilde{BC} = \{B\}$, то

$$\int_{\widetilde{AB}} P dx + Q dy + R dz + \int_{\widetilde{BC}} P dx + Q dy + R dz = \int_{\widetilde{AC}} P dx + Q dy + R dz$$

(аддитивность интеграла).

4. Если в области $D \subset R^3$ существует такая дифференцируемая функция $f(M)$, что $df = P dx + Q dy + R dz$, то для $\widetilde{AB} \subset D$

$$\int_{\widetilde{AB}} P dx + Q dy + R dz = f(B) - f(A).$$

В частности, в этом случае для любого контура $L \subset D$

$$\int_L P dx + Q dy + R dz = 0.$$

Обратно, если для любого контура $L \subset D$ верно равенство

$$\int_L P dx + Q dy + R dz = 0,$$

то в области D существует дифференцируемая функция $f(M)$, для которой $df = P dx + Q dy + R dz$.

5. Если $\widetilde{AB} = L = \{(x, y, z) : x = x(t), y = y(t), z = z(t), t \in [a, b]\}$, где $a < b$ и $x(t), y(t), z(t) \in C^1[a, b]$,

$$(x'(t))^2 + (y'(t))^2 + (z'(t))^2 > 0, A = (x(a), y(a), z(a)),$$

$$B = (x(b), y(b), z(b)),$$

то

$$\begin{aligned} & \int_{AB} P(x, y, z) dx + Q(x, y, z) dy + R(x, y, z) dz = \\ & = \int_a^b [P(x(t), y(t), z(t)) x'_t + Q(x(t), y(t), z(t)) y'_t + \\ & + R(x(t), y(t), z(t)) z'_t] dt. \end{aligned}$$

Для упрощения выкладок полезно заметить, что при любой параметризации отрезка $L=[A, B]$, параллельного оси OX , функции $y(t)$ и $z(t)$ постоянны, следовательно, $y'_t=0$, $z'_t=0$, и поэтому

$$\int_{[A, B]} P dx + Q dy + R dz = \int_{[A, B]} P dx,$$

точно так же для отрезка $[C, D]$, параллельного оси OY ,

$$\int_{[C, D]} P dx + Q dy + R dz = \int_{[C, D]} Q dy,$$

и для отрезка $[M, N]$, параллельного оси OZ ,

$$\int_{[M, N]} P dx + Q dy + R dz = \int_{[M, N]} R dz.$$

Свойства 3 и 5 дают формулы вычисления криволинейного интеграла II рода для гладких и кусочно-гладких кривых.

Пример. Вычислим

$$\int_{AB} (y^2 + 2xy) dx + (x^2 - 2xy) dy,$$

где \overline{AB} — дуга параболы $y=x^2$ от точки $A(1, 1)$ до точки $B(2, 4)$.

Решение. Запишем кривую $L=\overline{AB}$ как простую гладкую ориентированную кривую $L=\{(x, y) : x=x, y=x^2, x \in [1, 2]\}$. Так как $x'_x=1$, $y'_x=2x$, то, применяя свойство 5, получим, что

$$\begin{aligned} & \int_{AB} (y^2 + 2xy) dx + (x^2 - 2xy) dy = \int_1^2 [(x^4 + 2x^3) + (x^2 - 2x^3) \cdot 2x] dx = \\ & = \int_1^2 (4x^3 - 3x^4) dx = 15 - \frac{3}{5} \cdot 31 = -\frac{18}{5}. \end{aligned}$$

Пример. Вычислим $\int_L (xy + x^2 + y^2) dx + (x^2 - y^2) dy$, где L — контур треугольника OAB : $O=(0, 0)$, $A=(1, 2)$, $B=(0, 2)$ с положительным направлением обхода (см. рис. 46).

Решение. Кривая L — кусочно-гладкая. Она состоит из трех гладких ориентированных кусков: отрезков OA , AB , BO . Запишем каждый из них как простую гладкую ориентированную кривую, проходящую при возрастании параметра:

$$OA = \{(x, y) : x = x, y = 2x, x \in [0, 1]\},$$

$$AB = \{(x, y) : x = 1 - t, y = 2, t \in [0, 1]\},$$

$$BO = \{(x, y) : x = 0, y = 2 - t, t \in [0, 2]\}.$$

На отрезке OA имеем $x_x' = 1$, $y_x' = 2$, следовательно, в силу свойства 5

$$\begin{aligned} \int_{OA} (xy + x^2 + y^2) dx + (x^2 - y^2) dy &= \int_0^1 [(2x^2 + x^2 + 4x^2) + \\ &+ (x^2 - 4x^2) \cdot 2] dx = \int_0^1 x^2 dx = 1/3. \end{aligned}$$

На отрезке AB имеем $x_t' = -1$, $y_t' = 0$, следовательно,

$$\begin{aligned} \int_{AB} (xy + x^2 + y^2) dx + (x^2 - y^2) dy &= \int_0^1 (2(1-t) + (1-t)^2 + 4)(-1) dt = \\ &= \int_0^1 (4t - 7 - t^2) dt = 2 - 7 - 1/3 = -\frac{16}{3}. \end{aligned}$$

На отрезке BO имеем $x_t' = 0$, $y_t' = -1$, следовательно,

$$\begin{aligned} \int_{BO} (xy + x^2 + y^2) dx + (x^2 - y^2) dy &= \int_0^2 -(2-t)^2(-1) dt = \\ &= \int_0^2 (2-t)^2 dt = 8/3. \end{aligned}$$

Применяя свойство 3, получаем, что

$$\begin{aligned} \int_L (xy + x^2 + y^2) dx + (x^2 - y^2) dy &= \int_{OA} (xy + x^2 + y^2) dx + \\ &+ (x^2 - y^2) dy + \int_{AB} (xy + x^2 + y^2) dx + (x^2 - y^2) dy + \\ &+ \int_{BO} (xy + x^2 + y^2) dx + (x^2 - y^2) dy = \frac{1}{3} - \frac{16}{3} + 8/3 = -7/3. \end{aligned}$$

Выкладки становятся проще, если использовать свойство 1, тогда отпадает необходимость вводить параметр так, чтобы кривая

вая проходила именно при возрастании параметра. Покажем это.

Если отрезок AB параметрически представить как

$$\{(x, y); x = x, y = 2, x \in [0, 1]\},$$

то он будет проходиться при убывании параметра x от 1 до 0, а отрезок BA будет проходиться при возрастании параметра x от 0 до 1. Следовательно,

$$\begin{aligned} \int_{AB} (xy + x^2 + y^2) dx + (x^2 - y^2) dy &= - \int_{BA} (xy + x^2 + y^2) dx + \\ &+ (x^2 - y^2) dy = - \int_0^1 (2x + x^2 + 4) dx = - \left(1 + \frac{1}{3} + 4 \right) = -\frac{16}{3}. \end{aligned}$$

Аналогично

$$OB = \{(x, y) : x = 0, y = y, y \in [0, 2]\}$$

и

$$\begin{aligned} \int_{BO} (xy + x^2 + y^2) dx + (x^2 - y^2) dy &= - \int_{OB} (xy + x^2 + y^2) dx + \\ &+ (x^2 - y^2) dy = - \int_0^2 (-y^2) dy = \frac{8}{3}. \end{aligned}$$

Применяя свойство 3, получаем, что

$$\int_L (xy + x^2 + y^2) dx + (x^2 - y^2) dy = \frac{1}{3} - \frac{16}{3} + \frac{8}{3} = -\frac{7}{3}.$$

Пример. Вычислим $\int_L ydx - xdy$, где L — астроида $x^{2/3} + y^{2/3} = a^{2/3}$ с положительным направлением обхода ($a > 0$).

Решение. Запишем уравнение астоиды в параметрическом виде: $x = a \cos^3 t$, $y = a \sin^3 t$. Тогда положительному направлению обхода соответствует возрастание параметра t от 0 до 2π . Итак,

$$L = \{(x, y) : x = a \cos^3 t, y = a \sin^3 t, t \in [0, 2\pi]\}.$$

Отсюда получаем, что

$$x'_t = -3a \cos^2 t \sin t, y'_t = 3a \sin^2 t \cos t,$$

и в силу свойства 5

$$\int_L ydx - xdy = \int_0^{2\pi} (-a \sin^3 t \cdot 3a \cos^2 t \sin t - a \cos^3 t \cdot 3a \sin^2 t \cos t) dt =$$

$$\begin{aligned}
 &= -3a^2 \int_0^{2\pi} \cos^2 t \sin^2 t \cdot (\sin^2 t + \cos^2 t) dt = -12a^2 \int_0^{\pi/2} \cos^2 t \sin^2 t dt = \\
 &= -6a^2 \frac{\Gamma(3/2) \Gamma(3/2)}{\Gamma(3)} = -3a^2 \cdot \frac{1}{4} \Gamma^2\left(\frac{1}{2}\right) = -\frac{3a^2\pi}{4}.
 \end{aligned}$$

На практике удобно преобразование подынтегрального выражения вести отдельно.

Пример. Вычислим

$$\int_L (x+y) dx - (x-y) dy,$$

где L — петля кривой $r = a \cos 3\varphi$ ($a > 0$), пересекающая полярную ось, с положительным направлением обхода (декартова и полярная система координат совмещены).

Решение. Запишем уравнение кривой L в параметрическом виде: $x = a \cos 3\varphi \cos \varphi$, $y = a \cos 3\varphi \sin \varphi$, тогда положительному направлению обхода заданной петли соответствует возрастание параметра от $-\pi/6$ до $\pi/6$. Итак,

$$L = \{(x, y) : x = a \cos 3\varphi \cos \varphi, y = a \cos 3\varphi \sin \varphi, \varphi \in [-\pi/6, \pi/6]\}.$$

Отсюда получаем, что

$$x'_\varphi = -a(\sin 2\varphi + 2 \sin 4\varphi), y'_\varphi = a(2 \cos 4\varphi - \cos 2\varphi);$$

$$\begin{aligned}
 (x+y) dx - (x-y) dy &= [-a^2(\cos \varphi + \sin \varphi) \cos 3\varphi (\sin 2\varphi + 2 \sin 4\varphi) - \\
 &- a^2(\cos \varphi - \sin \varphi) \cdot \cos 3\varphi (2 \cos 4\varphi - \cos 2\varphi)] d\varphi = \\
 &= -a^2 \cos 3\varphi (6 \sin 3\varphi + 2 \cos 3\varphi) d\varphi
 \end{aligned}$$

Следовательно,

$$\begin{aligned}
 \int_L (x+y) dx - (x-y) dy &= - \int_{-\pi/6}^{\pi/6} a^2 \cos 3\varphi (6 \sin 3\varphi + 2 \cos 3\varphi) d\varphi = \\
 &= -a^2 \int_{-\pi/6}^{\pi/6} (1 + \cos 6\varphi) d\varphi = -\frac{a^2\pi}{3}.
 \end{aligned}$$

Пример. Вычислим $\int_{\overline{AB}} z dx + 2x dy - y dz,$

где \overline{AB} — кривая:

$$x^2 + y^2 = 2ax, az = xy, z \geq 0; A = (0, 0, 0), B = (2a, 0, 0), a > 0.$$

Решение. Для точек кривой \overline{AB} из первого уравнения получаем условие $x \geq 0$; из условия $z \geq 0$ и второго уравнения сле-

дует, что $y \geq 0$. Отсюда получаем, что кривая \overline{AB} может быть параметризована следующим образом:

$$x = x, \quad y = \sqrt{2ax - x^2}, \quad z = \frac{x}{a} \sqrt{2ax - x^2}, \quad x \in [0, 2a]$$

и заданной ориентации соответствует возрастание параметра x от 0 до $2a$. Итак,

$$L = \left\{ (x, y, z) : x = x, \quad y = \sqrt{2ax - x^2}, \quad z = \frac{x}{a} \sqrt{2ax - x^2}, \quad x \in [0, 2a] \right\}.$$

Отсюда получаем, что

$$x'_x = 1, \quad y'_x = \frac{a - x}{\sqrt{2ax - x^2}}, \quad z'_x = \frac{3ax - 2x^2}{a\sqrt{2ax - x^2}}.$$

Следовательно,

$$\begin{aligned} zdx + 2xdy - ydz &= \left(\frac{x}{a} \sqrt{2ax - x^2} + \right. \\ &+ 2x \cdot \frac{a - x}{\sqrt{2ax - x^2}} - \sqrt{2ax - x^2} \cdot \frac{3ax - 2x^2}{a\sqrt{2ax - x^2}} \left. \right) dx = \\ &= \left[\frac{x + 2a}{a} \sqrt{2ax - x^2} - \frac{2ax}{\sqrt{2ax - x^2}} - 3x + \frac{2x^2}{a} \right] dx. \end{aligned}$$

Итак,

$$\begin{aligned} \int_{\overline{AB}} zdx + 2xdy - ydz &= \int_0^{2a} \left[\frac{x - a}{a} \sqrt{a^2 - (x - a)^2} + \right. \\ &+ 3\sqrt{a^2 - (x - a)^2} - \frac{2a(x - a)}{\sqrt{a^2 - (x - a)^2}} - \frac{2a^2}{\sqrt{a^2 - (x - a)^2}} - \\ &- 3x + \frac{2x^2}{a} \left. \right] dx = \int_{-a}^a \left[\frac{t}{a} \sqrt{a^2 - t^2} + 3\sqrt{a^2 - t^2} - \right. \\ &- \frac{2at}{\sqrt{a^2 - t^2}} - \frac{2a^2}{\sqrt{a^2 - t^2}} \left. \right] dt - 6a^2 + \frac{16}{3} a^2 = \\ &= \frac{3}{2} \left[t \sqrt{a^2 - t^2} - \frac{1}{2} a^2 \arcsin \frac{t}{a} \right] \Big|_{-a}^a - \frac{2}{3} a^2 = -\frac{\pi a^2}{2} - \frac{2}{3} a^2. \end{aligned}$$

Заметим, что в этом примере при такой параметризации кривой AB функции $y(x)$ и $z(x)$ не являются гладкими на $[0, 2a]$, так что формально мы здесь не имели права применять рассмотренные выше соотношения. Но, как уже не раз отмечалось в аналогичных ситуациях, если в этих соотношениях вместо интеграла Римана поставить несобственный абсолютно сходящийся инте-

грал, то они остаются в силе. Этим утверждением будем пользоваться и дальше.

Можно параметризовать кривую \overline{AB} и так, чтобы все функции были гладкими. Именно положим: $x=a(1+\cos t)$, $y=a \sin t$, $z=a \sin t(1+\cos t)$; тогда точке $A=(0, 0, 0)$ отвечает значение $t=\pi$, точке $B=(2a, 0, 0)$ — значение $t=0$. Итак,

$$\overline{AB} = L = \{(x, y, z) : x = a(1 + \cos t), y = a \sin t, z = a \sin t(1 + \cos t), t \in [0, \pi]\},$$

кривая \overline{AB} проходимся при убывании параметра t от π до 0. Отсюда получаем, что

$$x'_t = -a \sin t, y'_t = a \cos t, z'_t = a(\cos t + \cos^2 t - \sin^2 t);$$

следовательно,

$$\begin{aligned} zdx + 2xdy - ydz &= [a^2(-\sin^2 t - \sin^2 t \cos t + 2 \cos t + 2 \cos^2 t - \\ &- \cos t \sin t - \cos^2 t \sin t + \sin^3 t)] dt = a^2 [\cos t(2 - \sin^2 t - \sin t) + \\ &+ \sin t(1 - 2 \cos^2 t) + 3 \cos^2 t - 1] dt \end{aligned}$$

и

$$\begin{aligned} \int_{\overline{AB}} zdx + 2xdy - ydz &= a^2 \int_{\pi}^0 [(2 - \sin^2 t - \sin t) \cos t + \\ &+ (2 \cos^2 t - 1)(-\sin t) + 3/2 \cos 2t + 1/2] dt = \\ &= a^2 \left[\frac{2}{3} \cos^3 t - \cos t \right] \Big|_{\pi}^0 - \frac{\pi a^2}{2} = -\frac{\pi a^2}{2} - \frac{2a^2}{3}. \end{aligned}$$

Если известно, что выражение $Pdx + Qdy + Rdz$ является полным дифференциалом некоторой функции $f: R^3 \rightarrow R$, т. е. $df = Pdx + Qdy + Rdz$, то в силу свойства 4

$$f(B) - f(A) = \int_{\overline{AB}} Pdx + Qdy + Rdz = \int_{\overline{AB}} df,$$

где \overline{AB} есть произвольная кусочно-гладкая кривая, лежащая в той области D , где справедливо равенство

$$df = Pdx + Qdy + Rdz$$

(об условиях, при которых такое выражение является полным дифференциалом, будет сказано ниже).

$$\text{Фиксируя точку } A \in D, \text{ получаем значение } f(B) = \int_{\overline{AB}} df + f(A),$$

где B — произвольная точка рассматриваемой области D . Так как равенство $df = Pdx + Qdy + Rdz$ определяет функцию f с точностью

до произвольного слагаемого, то значение $f(A)$ выбирается произвольно. В качестве кривой \overline{AB} при решении задач этого типа берется ломаная, составленная из отрезков, параллельных осям координат. Такой выбор обусловлен тем, что на таких отрезках (св. 9) все координаты, кроме одной, постоянны, следовательно, производные этих координат при любой параметризации равны нулю и, как указано после свойства 5, криволинейный интеграл второго рода наиболее просто преобразуется в одномерный интеграл.

Пример. Найдем функцию $f: R^3 \rightarrow R$, если

$$df = (y+z)dx + (z+x)dy + (x+y)dz.$$

Решение. Функции

$$P(x, y, z) = y+z, \quad Q(x, y, z) = z+x, \quad R(x, y, z) = x+y$$

непрерывны на всем пространстве R^3 , поэтому естественно считать равенство $df = (y+z)dx + (z+x)dy + (x+y)dz$ заданным всюду в R^3 . Возьмем произвольную точку B с координатами (x_0, y_0, z_0) .

Положим

$$A = (0, 0, 0), \quad M = (x_0, 0, 0), \quad N = (x_0, y_0, 0),$$

тогда

$$AM = \{(x, y, z) : x = x, y = 0, z = 0, x \in [0, x_0]\},$$

$$MN = \{(x, y, z) : x = x_0, y = y, z = 0, y \in [0, y_0]\},$$

$$NB = \{(x, y, z) : x = x_0, y = y_0, z = z, z \in [0, z_0]\}.$$

Отсюда получаем, что

$$\begin{aligned} f(x_0, y_0, z_0) &= f(B) = \int_{\overline{AB}} df + f(A) = \int_{\overline{AM}} (y+z)dx + \\ &+ (z+x)dy + (x+y)dz + \int_{\overline{MN}} (y+z)dx + (z+x)dy + (x+y)dz + \\ &+ \int_{\overline{NB}} (y+z)dx + (z+x)dy + (x+y)dz + f(A) = \\ &= \int_0^{x_0} 0dx + \int_0^{y_0} x_0 dy + \int_0^{z_0} (x_0 + y_0) dz = x_0 y_0 + x_0 z_0 + y_0 z_0 + f(A). \end{aligned}$$

В силу произвольности точки $B(x_0, y_0, z_0)$ и того факта, что функция f определяется с точностью до константы, заключаем, что $f(x, y, z) = xy + xz + yz + C$.

Подчеркнем, что в этом параграфе не решается вопрос, будет выражение $Pdx + Qdy + Rdz$ полным дифференциалом некоторой функции $f: R^3 \rightarrow R$ или нет. В задачах этого типа подразумевается

ся, что условие $df = Pdx + Qdy + Rdz$ верно для всех точек, в которых непрерывны все три функции P, Q, R .

Пример. Найдем функцию $f: R^3 \rightarrow R$, если

$$df = -\frac{x}{y^2} dx + \left(\frac{x^2}{y^3} + \frac{y}{z^2} \right) dy - \frac{y^2}{z^3} dz.$$

Решение. Функции

$$P(x, y, z) = -\frac{x}{y^2}, \quad Q(x, y, z) = \frac{x^2}{y^3} + \frac{y}{z^2}, \quad R(x, y, z) = -\frac{y^2}{z^3}$$

определены и непрерывны, если $y \neq 0$ и $z \neq 0$. Поэтому и функция $f(B)$ определяется для точек $B(x, y, z)$ при условии, что $y \neq 0$ и $z \neq 0$. Примем для определенности, что $y > 0$ и $z < 0$. Чтобы кусочно-гладкая кривая \overline{AB} не пересекала плоскостей $y=0$ и $z=0$, необходимо начальную точку A также взять в области $D = \{(x, y, z) : y > 0, z < 0\}$. Положим $A = (0, 1, -1)$, тогда для любой точки $B = (x_0, y_0, z_0)$, $y_0 > 0, z_0 < 0$, ломаная $AMNB$, где $M = (0, 1, z_0)$, $N = (0, y_0, z_0)$, не пересекает плоскостей $y=0$ и $z=0$. Так как

$$AM = \{(x, y, z) : x=0, y=1, z=z, z \in [-1, z_0]\},$$

$$MN = \{(x, y, z) : x=0, y=y, z=z_0, y \in [1, y_0]\},$$

$$NB = \{(x, y, z) : x=x, y=y_0, z=z_0, x \in [0, x_0]\},$$

то

$$\int_{AM} df = \int_{-1}^{z_0} \frac{-1}{z^3} dz, \quad \int_{MN} df = \int_1^{y_0} \frac{y}{z_0^2} dy, \quad \int_{NB} df = \int_0^{x_0} \frac{-x}{y_0^2} dx.$$

Следовательно,

$$\begin{aligned} f(x_0, y_0, z_0) &= f(B) = f(A) + \int_{\overline{AB}} df = f(A) + \int_{AM} df + \int_{MN} df + \int_{NB} df = \\ &= f(A) + \int_{-1}^{z_0} \frac{-1}{z^3} dz + \int_1^{y_0} \frac{y}{z_0^2} dy + \int_0^{x_0} \frac{-x}{y_0^2} dx = \\ &= f(A) + \frac{1}{2z_0^2} - \frac{1}{2} + \frac{y_0^2}{2z_0^2} - \frac{1}{2z_0^2} - \frac{x_0^2}{2y_0^2} = f(A) - \frac{1}{2} + \frac{y_0^2}{2z_0^2} - \frac{x_0^2}{2y_0^2}. \end{aligned}$$

Отсюда следует, что $f = \frac{y^2}{2z^2} - \frac{x^2}{2y^2} + C$, где C — произвольная постоянная.

Таким же образом находится по своему дифференциалу функция любого числа переменных. Если I — брус в R^n и в I имеем равенство

$$df = \sum a_i(x) dx_i, \quad a_i: R^n \rightarrow R, \quad 1 \leq i \leq n,$$

то для любых двух точек $A = (y_1, y_2, \dots, y_n) \in I$ и $B = (x_1, x_2, \dots, x_n) \in I$ имеем равенство

$$\begin{aligned} f(x_1, x_2, \dots, x_n) &= f(B) = f(A) + \int_{y_1}^{x_1} a_1(t_1, y_2, \dots, y_n) dt_1 + \\ &+ \int_{y_2}^{x_2} a_2(x_1, t_2, y_3, \dots, y_n) dt_2 + \dots + \int_{y_i}^{x_i} a_i(x_1, x_2, \dots, \\ &\dots, x_{i-1}, t_i, y_{i+1}, \dots, y_n) dt_i + \dots + \int_{y_n}^{x_n} a_n(x_1, x_2, \dots, x_{n-1}, t_n) dt_n. \end{aligned}$$

Пример. Найдем функцию $f: R^5 \rightarrow R$, если

$$\begin{aligned} df &= (2x_1x_2 + x_5^2) dx_1 + (x_1^2 - 2x_2x_3) dx_2 + (2x_3x_4 - x_2^2) dx_3 + \\ &+ (x_3^2 - 2x_4x_5) dx_4 + (2x_1x_5 - x_4^2) dx_5. \end{aligned}$$

Решение. Положив $A = (0, 0, 0, 0, 0)$, получаем, что

$$\begin{aligned} f(x_1, x_2, x_3, x_4, x_5) &= f(A) + \int_0^{x_1} 0 \cdot dt_1 + \int_0^{x_2} x_1^2 dt_2 - \\ &- \int_0^{x_3} x_2^2 dt_3 + \int_0^{x_4} x_3^2 dt_4 + \int_0^{x_5} (2x_1t_5 - x_4^2) dt_5 = \\ &= f(A) + x_1^2x_2 - x_2^2x_3 + x_3^2x_4 + x_1x_5^2 - x_4^2x_5. \end{aligned}$$

Отсюда следует, что

$$f(x_1, x_2, \dots, x_5) = x_1^2x_2 - x_2^2x_3 + x_3^2x_4 + x_1x_5^2 - x_4^2x_5 + C.$$

§ 3*. ПОВЕРХНОСТНЫЙ ИНТЕГРАЛ ВТОРОГО РОДА

Еще раз обратим внимание на то, что материал, изложенный в этом параграфе, рассмотрен в § 4 в терминологии дифференциальных форм. Читателю полезно сравнить определения, основные свойства рассматриваемых понятий и ход решения примеров.

Определение. Пусть в некоторой области $D \subset R^3$ заданы непрерывное векторное поле $A = \{P(x, y, z), Q(x, y, z), R(x, y, z)\}$ и ориентированная кусочно-гладкая поверхность (S, N) . Тогда интеграл

$$\iint_S (A \cdot n) dS$$

называется поверхностным интегралом второго рода и обозначается символом

$$\iint_S P dx \wedge dy + Q dy \wedge dz + R dz \wedge dx.$$

Поясним происхождение символа $\iint_S P dx \wedge dy + Q dy \wedge dz + R dz \wedge dx$. Если S — простая гладкая поверхность, т. е.

$$S = \{(x, y, z) : x = x(u, v), y = y(u, v), z = z(u, v), (u, v) \in \bar{D}\},$$

$$r = \{x(u, v), y(u, v), z(u, v)\} \subset C'(\bar{D}), [r'_u \times r'_v] \neq 0, (u, v) \in \bar{D}$$

и

$$N = \left\{ n : n = \frac{[r'_u \times r'_v]}{|[r'_u \times r'_v]|} \right\},$$

то

$$\begin{aligned} (A \cdot n) &= \frac{(A \cdot r'_u \cdot r'_v)}{|[r'_u \times r'_v]|} = \begin{vmatrix} P & Q & R \\ x'_u & y'_u & z'_u \\ x'_v & y'_v & z'_v \end{vmatrix} \frac{1}{|[r'_u \times r'_v]|} = \\ &= \left(P \frac{D(y, z)}{D(u, v)} + Q \frac{D(z, x)}{D(u, v)} + R \frac{D(x, y)}{D(u, v)} \right) \cdot \frac{1}{|[r'_u \times r'_v]|}. \end{aligned}$$

Отсюда в силу свойств поверхностного интеграла первого рода получаем соотношение

$$\begin{aligned} \iint_S (A \cdot n) dS &= \iint_D \left[P \frac{D(y, z)}{D(u, v)} + Q \frac{D(z, x)}{D(u, v)} + R \frac{D(x, y)}{D(u, v)} \right] \times \\ &\times \frac{|[r'_u \times r'_v]|}{|[r'_u \times r'_v]|} dudv = \iint_D \left[P \frac{D(y, z)}{D(u, v)} + Q \frac{D(z, x)}{D(u, v)} + \right. \\ &\left. + R \frac{D(x, y)}{D(u, v)} \right] dudv. \end{aligned}$$

Для регулярного отображения $\varphi : D \rightarrow \bar{D}, (u, v) \rightarrow (y(u, v), z(u, v))$, имеем равенство

$$\iint_D P \frac{D(y, z)}{D(u, v)} dudv = \iint_{\bar{B}} P dydz,$$

переноса формально это соотношение на отображение

$$r = \{x(u, v), y(u, v), z(u, v)\},$$

в подынтегральном выражении поверхностного интеграла второго рода заменяем $P \frac{D(y, z)}{D(u, v)} dudv$ на $Pdydz$. Остается еще обратить внимание на то, что знак слагаемого $P \frac{D(y, z)}{D(u, v)} dudv$ меняется при перестановке местами функций $y(u, v)$ и $z(u, v)$. Поэтому вместо знака обычного умножения, как в кратном интеграле, между дифференциалами dy и dz ставится знак «внешнего умножения» \wedge , удовлетворяющий условию $\alpha \wedge \beta = -\beta \wedge \alpha$. Таким же рассуждением приходим к записи выражения

$$\left[Q \frac{D(z, x)}{D(u, v)} + R \frac{D(x, y)}{D(u, v)} \right] dudv \text{ как } Qdz \wedge dx + Rdx \wedge dy.$$

Поскольку запись подынтегрального выражения в виде $Rdx \wedge dy + Pdy \wedge dz + Qdz \wedge dx$ уже определяет, что рассматривается поверхностный интеграл второго рода, то, чтобы не усложнять запись символа, вместо (S, N) пишется просто S . Указание ориентации поверхности S входит обязательным условием в задание поверхностного интеграла второго рода.

Заметим, что скалярное произведение $(A \cdot n)$ при данных условиях является кусочно-непрерывной и ограниченной функцией, определенной на S , за исключением, может быть, конечного множества кусочно-гладких кривых, лежащих на S , поэтому интеграл

$$\iint_S (A \cdot n) dS = \iint_S P dy \wedge dz + Q dz \wedge dx + R dx \wedge dy$$

имеет смысл.

Если поле $A = \{P, Q, R\}$ интерпретировать как поле скоростей течения жидкости, то величина поверхностного интеграла второго рода

$$\iint_S P dy \wedge dz + Q dz \wedge dx + R dx \wedge dy = \iint_S (A \cdot n) dS$$

представляет количество жидкости, протекшей за единицу времени через поверхность S (поток поля) в направлении нормали n .

Основные свойства поверхностного интеграла второго рода (всюду предполагаем, что функции $P(x, y, z)$, $Q(x, y, z)$, $R(x, y, z)$ непрерывны в некоторой области $D \subset R^3$, содержащей поверхность S).

1. Если $S = (S, N)$ и $\bar{S} = (S, -N)$ обозначают одну поверхность с противоположными ориентациями, то

$$\begin{aligned} \iint_S R dx \wedge dy + P dy \wedge dz + Q dz \wedge dx &= \\ &= - \iint_{\bar{S}} R dx \wedge dy + P dy \wedge dz + Q dz \wedge dx \end{aligned}$$

(направленность интеграла).

$$2. \iint_S (\alpha R_1 + \beta R_2) dx \wedge dy + (\alpha P_1 + \beta P_2) dy \wedge dz + \\ + (\alpha Q_1 + \beta Q_2) dz \wedge dx = \alpha \iint_S R_1 dx \wedge dy + P_1 dy \wedge dz + Q_1 dz \wedge dx + \\ + \beta \iint_S R_2 dx \wedge dy + P_2 dy \wedge dz + Q_2 dz \wedge dx,$$

где α и β — постоянные (линейность интеграла).

3. Если $S = S_1 \cup S_2$, поверхности S_1 и S_2 не имеют общих внутренних точек и их ориентации согласованы, то

$$\iint_S R dx \wedge dy + P dy \wedge dz + Q dz \wedge dx = \iint_{S_1} R dx \wedge dy + \\ + P dy \wedge dz + Q dz \wedge dx + \iint_{S_2} R dx \wedge dy + P dy \wedge dz + Q dz \wedge dx$$

(аддитивность интеграла).

4. Если

$$S = \{(x, y, z) : x = x(u, v), y = y(u, v), z = z(u, v), (u, v) \in \bar{D}\},$$

область $D \subset R^2$ жорданова, отображение

$$r = \{x(u, v), y(u, v), z(u, v)\} \in C^1(D), [r'_u \times r'_v] \neq 0,$$

для любых $(u, v) \in D$ и $N = \left\{ n : n = \frac{[r'_u \times r'_v]}{\| [r'_u \times r'_v] \|} \right\}$, то

$$\iint_S R dx \wedge dy + P dy \wedge dz + Q dz \wedge dx = \\ = \iint_D \left[R(x(u, v), y(u, v), z(u, v)) \frac{D(x, y)}{D(u, v)} + P(x(u, v), y(u, v), z(u, v)) \frac{D(y, z)}{D(u, v)} + Q(x(u, v), y(u, v), z(u, v)) \frac{D(z, x)}{D(u, v)} \right] du dv.$$

Следствие. Для гладкой цилиндрической поверхности S с образующими, параллельными оси OZ , единичный вектор нормали в точке $s = (x, y, z) \in S$ есть $n(x, y, z) = \{\cos \alpha(x, y), \cos \beta(x, y), 0\}$. Поэтому независимо от выбора ориентации S справедливо равенство

$$\iint_S R dx \wedge dy = \iint_S (A \cdot n) dS = 0, \text{ так как } A = \{0, 0, R\}.$$

Точно так же для гладких цилиндрических поверхностей S_1 и S_2 с образующими, параллельными соответственно оси OX и оси OY , справедливы равенства

$$\iint_{S_1} P dy \wedge dz = 0, \quad \iint_{S_2} Q dz \wedge dx = 0.$$

Следствие. Если поверхность S задана явной функцией $z=z(x, y)$, т. е.

$$S = \{r : r(x, y) = \{x, y, z(x, y)\}, (x, y) \in \bar{D}\}, z = z(x, y) \in C^1(\bar{D}),$$

то, как было сказано выше, поля $N = \left\{ n : n = \frac{[r'_x \times r'_y]}{|[r'_x \times r'_y]|} \right\}$ и $\tilde{N} = \left\{ n : n = \frac{[r'_y \times r'_x]}{|[r'_x \times r'_y]|} \right\}$ задают соответственно верхнюю и нижнюю

сторону поверхности S . Поэтому для верхней стороны S имеем равенство

$$\begin{aligned} \iint_S R dx \wedge dy &= \iint_D R(x, y, z(x, y)) \frac{D(x, y)}{D(x, y)} dx dy = \\ &= \iint_D R(x, y, z(x, y)) dx dy, \end{aligned}$$

а для нижней — равенство

$$\begin{aligned} \iint_S R dx \wedge dy &= \iint_D R(x, y, z(x, y)) \frac{D(x, y)}{D(y, x)} dx dy = \\ &= - \iint_D R(x, y, z(x, y)) dx dy. \end{aligned}$$

Точно так же для правой стороны поверхности

$$S = \{r : r(y, z) = \{x(y, z), y, z\}, (y, z) \in \bar{D}\}, x = x(y, z) \in C^1(\bar{D})$$

справедливо равенство

$$\iint_S P dy \wedge dz = \iint_D P(x(y, z), y, z) dy dz,$$

а для левой — равенство

$$\iint_S P dy \wedge dz = - \iint_D P(x(y, z), y, z) dy dz.$$

Пример. Вычислим

$$\iint_S (x^2 + y^2 + z^2) dy \wedge dz,$$

где S — левая сторона поверхности, полученной вращением дуги кривой $L = \{(x, y), x = x, y = \cos x, x \in [0, \pi/2]\}$ относительно оси OX .

Решение. Поскольку в условии задана левая сторона поверхности S , представим ее с помощью явного задания функции $x = x(y, z) = \arccos \sqrt{y^2 + z^2}$:

$$S = \{r : r = \{\arccos \sqrt{y^2 + z^2}, y, z\}, (y, z) \in \bar{D}\},$$

$$D = \{(y, z) : y^2 + z^2 < 1\}.$$

В силу следствия 2 свойства 4

$$\begin{aligned} \iint_S (x^2 + y^2 + z^2) dy \wedge dz &= - \iint_D (\arccos^2 \sqrt{y^2 + z^2} + y^2 + z^2) dy dz = \\ &= - \int_0^{2\pi} d\varphi \int_0^1 (r^2 + r \arccos^2 r) dr = -2\pi \left(\frac{1}{4} + \frac{1}{2} \int_0^{\pi/2} t^2 \sin 2t dt \right) = \\ &= -2\pi \left(\frac{1}{4} + \frac{1}{2} \left(\frac{\pi^2}{8} - \frac{1}{2} \right) \right) = -\frac{\pi^3}{8}. \end{aligned}$$

Пример. Вычислим

$$\iint_S yz dy \wedge dz + x^2 dz \wedge dx + yz dx \wedge dy,$$

где S — внешняя сторона полусферы $x^2 + y^2 + z^2 = a^2, y \geq 0$ ($a > 0$).

Решение. Поскольку $y \geq 0$, то уравнение полусферы можно записать с помощью явно заданной функции $y(x, z)$:

$$S = \{r : r(x, y, z) = \{x, \sqrt{a^2 - x^2 - z^2}, z\}, (x, z) \in \bar{D}\},$$

где область значений параметров $D = \{(x, z) : x^2 + z^2 < a^2\}$. Для отображения $r : D \rightarrow R^3$ имеем

$$r'_x = \left\{ 1, \frac{-x}{\sqrt{a^2 - x^2 - z^2}}, 0 \right\}, \quad r'_z = \left\{ 0, \frac{-z}{\sqrt{a^2 - x^2 - z^2}}, 1 \right\},$$

$$[r'_x \times r'_z] = \left\{ \frac{-x}{\sqrt{a^2 - x^2 - z^2}}, -1, \frac{-z}{\sqrt{a^2 - x^2 - z^2}} \right\}.$$

Таким образом, поле $N = \left\{ n : n = \frac{[r'_x \times r'_z]}{\| [r'_x \times r'_z] \|} \right\}$ является полем нормалей, направленных к центру полусферы S , т. е. определяет ориентацию s , противоположную заданной. Следовательно, заданная

ориентация определяется полем $\tilde{N} = \left\{ n : n = \frac{[r'_z \times r'_x]}{\| [r'_z \times r'_x] \|} \right\}$. Применяя свойство 5, получаем, что

$$\begin{aligned} & \iint_S yz \, dy \wedge dz + x^2 \, dz \wedge dx + yz \, dx \wedge dy = \\ & = \iint_D \left(z \sqrt{a^2 - x^2 - z^2} \frac{D(y, z)}{D(z, x)} + x^2 \frac{D(z, x)}{D(z, x)} + \right. \\ & \left. + z \sqrt{a^2 - x^2 - z^2} \frac{D(x, y)}{D(z, x)} \right) dx \, dz. \end{aligned}$$

Далее,

$$\begin{aligned} \frac{D(y, z)}{D(z, x)} &= \begin{vmatrix} \frac{\partial y}{\partial z} & \frac{\partial y}{\partial x} \\ \frac{\partial z}{\partial z} & \frac{\partial z}{\partial x} \end{vmatrix} = \begin{vmatrix} \frac{-z}{\sqrt{a^2 - x^2 - z^2}} & \frac{-x}{\sqrt{a^2 - x^2 - z^2}} \\ 1 & 0 \end{vmatrix} = \\ &= \frac{x}{\sqrt{a^2 - x^2 - y^2}}, \quad \frac{D(z, x)}{D(z, x)} = 1, \\ \frac{D(x, y)}{D(z, x)} &= \begin{vmatrix} \frac{\partial x}{\partial z} & \frac{\partial x}{\partial x} \\ \frac{\partial y}{\partial z} & \frac{\partial y}{\partial x} \end{vmatrix} = \begin{vmatrix} 0 & 1 \\ \frac{-z}{\sqrt{a^2 - x^2 - z^2}} & \frac{-x}{\sqrt{a^2 - x^2 - z^2}} \end{vmatrix} = \\ &= \frac{z}{\sqrt{a^2 - x^2 - y^2}}. \end{aligned}$$

Следовательно,

$$\begin{aligned} & \iint_S yz \, dy \wedge dz + x^2 \, dz \wedge dx + yz \, dx \wedge dy = \iint_D (xz + x^2 + z^2) \, dx \, dz = \\ & = \int_0^{2\pi} d\varphi \int_0^a r^3 (1 + \cos \varphi \sin \varphi) \, dr = \frac{\pi a^4}{2}. \end{aligned}$$

Пример. Вычислим

$$\iint_S (4x^2 + z^2) \, dy \wedge dz + 4xy \, dz \wedge dx + z^2 \, dx \wedge dy,$$

где S — правая сторона части гиперболического цилиндра $4x^2 - y^2 = a^2$, лежащей внутри конуса $x = \sqrt{y^2 + z^2}$ ($a > 0$).

Решение. Поскольку $x \geq 0$, то уравнение поверхности можно записать с помощью явно заданной функции

$$S = \left\{ r : r(x, y, z) = \left(\frac{1}{2} \sqrt{y^2 + a^2}, y, z \right), (y, z) \in D \right\}.$$

Область D значений параметров является проекцией заданной части цилиндра на плоскость ZY . Границу D находим как проекцию линии пересечения поверхностей $4x^2 - y^2 = a^2$ и $x = \sqrt{y^2 + z^2}$, исключая переменную x из этих двух уравнений, получаем

$$a^2 + y^2 = 4(y^2 + z^2), \text{ или } 3y^2 + 4z^2 = a^2.$$

Итак,

$$S = \left\{ r : r(x, y, z) = \left\{ x = \frac{1}{2} \sqrt{a^2 + y^2}, y, z \right\}, (y, z) \in \bar{D} \right\},$$

$$D = \{(y, z) : 4z^2 + 3y^2 < a^2\}.$$

Далее,

$$\begin{aligned} r'_y &= \left\{ \frac{1}{2} \frac{y}{\sqrt{a^2 + y^2}}, 1, 0 \right\}, \quad r'_z = \{0, 0, 1\}, \quad [r'_y \times r'_z] = \\ &= \left\{ 1, \frac{-y}{2\sqrt{a^2 + y^2}}, 0 \right\}. \end{aligned}$$

Следовательно, заданная ориентация поверхности S определяется полем $N = \left\{ n : n = \frac{[r'_y \times r'_z]}{|[r'_y \times r'_z]|} \right\}$. В силу свойства 5

$$\begin{aligned} &\iint_S (4x^2 + z^2) dy \wedge dz + 4xy dz \wedge dx + z^2 dx \wedge dy = \\ &= \iint_D \left[(a^2 + y^2 + z^2) \frac{D(y, z)}{D(y, z)} + 2y \sqrt{a^2 + y^2} \frac{D(z, x)}{D(y, z)} + \right. \\ &\quad \left. + z^2 \frac{D(x, y)}{D(y, z)} \right] dy dz. \end{aligned}$$

Далее,

$$\begin{aligned} \frac{D(z, x)}{D(y, z)} &= \begin{vmatrix} \frac{\partial z}{\partial y} & \frac{\partial z}{\partial z} \\ \frac{\partial x}{\partial y} & \frac{\partial x}{\partial z} \end{vmatrix} = \begin{vmatrix} 0 & 1 \\ \frac{y}{2\sqrt{a^2 + y^2}} & 0 \end{vmatrix} = \frac{-y}{2\sqrt{a^2 + y^2}}, \\ \frac{D(x, y)}{D(y, z)} &= \begin{vmatrix} \frac{\partial x}{\partial y} & \frac{\partial x}{\partial z} \\ \frac{\partial y}{\partial y} & \frac{\partial y}{\partial z} \end{vmatrix} = \begin{vmatrix} \frac{y}{2\sqrt{a^2 + y^2}} & 0 \\ 1 & 0 \end{vmatrix} = 0. \end{aligned}$$

Следовательно,

$$\begin{aligned} &\iint_S (4x^2 + z^2) dy \wedge dz + 4xy dz \wedge dx + z^2 dx \wedge dy = \\ &= \iint_D (a^2 + y^2 + z^2 - y^2) dy dz = \iint_D (a^2 + z^2) dy dz. \end{aligned}$$

Имеем, что

$$\iint_D a^2 dy dz = a^2 |D| = \frac{\pi a^4}{2\sqrt{3}}.$$

В интеграле $\iint_D z^2 dy dz$ сделаем замену: $y = \frac{a}{\sqrt{3}} \sin \varphi$, $z = \frac{a}{2} \cos \varphi$,

тогда

$$\iint_D z^2 dy dz = \frac{a^2}{2\sqrt{3}} \int_0^{2\pi} d\varphi \int_0^1 \frac{a^2}{4} r^3 \cos^3 \varphi dr = \frac{a^4}{8\sqrt{3}} \cdot \frac{1}{4} \cdot \pi = \frac{\pi a^4}{32\sqrt{3}}.$$

Итак, окончательно,

$$\begin{aligned} \iint_S (4x^2 + z^2) dy \wedge dz + 4xy dz \wedge dx + z^2 dx \wedge dy &= \frac{\pi a^4}{2\sqrt{3}} + \\ + \frac{\pi a^4}{32\sqrt{3}} &= \frac{\pi a^4 17}{32\sqrt{3}}. \end{aligned}$$

Пр и м е р. Вычислим

$$\iint_S x dy \wedge dz - y dz \wedge dx + z dx \wedge dy,$$

где S — внешняя сторона части конуса $z^2 = x^2 + y^2$, лежащей выше плоскости $z=0$ и внутри цилиндра $x^2 + y^2 = a^2$ ($a > 0$).

Р е ш е н и е. Используя условие $z \geq 0$, записываем

$$S = \{r : r(x, y, z) = (x, y, \sqrt{x^2 + y^2}), (x, y) \in \bar{D}\},$$

$$D = \{(x, y) : x^2 + y^2 < a^2\}.$$

Внешняя нормаль к поверхности конуса $z^2 = x^2 + y^2$ направлена от оси OZ и в точках конуса, лежащих выше плоскости $z=0$, образует с этой осью тупой угол (см. рис. 47). Следовательно, в условии задана нижняя сторона конуса, т. е.

$$N = \left\{ n : n = \frac{[r'_y \times r'_x]}{|[r'_y \times r'_x]|} \right\}.$$

В силу свойства 5

$$\begin{aligned} \iint_S x dy \wedge dz - y dz \wedge dx + z dx \wedge dy &= \\ = \iint_D \left[x \frac{D(y, z)}{D(y, x)} - y \frac{D(z, x)}{D(y, x)} + \sqrt{x^2 + y^2} \frac{D(x, y)}{D(y, x)} \right] dx dy, \end{aligned}$$

$$\frac{D(y, z)}{D(y, x)} = \frac{\begin{vmatrix} \frac{\partial y}{\partial y} & \frac{\partial y}{\partial x} \\ \frac{\partial z}{\partial y} & \frac{\partial z}{\partial x} \end{vmatrix}}{\begin{vmatrix} \frac{\partial y}{\partial y} & \frac{\partial y}{\partial x} \\ \frac{\partial z}{\partial y} & \frac{\partial z}{\partial x} \end{vmatrix}} = \frac{\begin{vmatrix} 1 & 0 \\ \frac{y}{\sqrt{x^2+y^2}} & \frac{x}{\sqrt{x^2+y^2}} \end{vmatrix}}{\begin{vmatrix} \frac{y}{\sqrt{x^2+y^2}} & \frac{x}{\sqrt{x^2+y^2}} \\ 0 & 1 \end{vmatrix}} = \frac{x}{\sqrt{x^2+y^2}},$$

$$\frac{D(z, x)}{D(y, x)} = \frac{\begin{vmatrix} \frac{\partial z}{\partial y} & \frac{\partial z}{\partial x} \\ \frac{\partial x}{\partial y} & \frac{\partial x}{\partial x} \end{vmatrix}}{\begin{vmatrix} \frac{\partial y}{\partial y} & \frac{\partial y}{\partial x} \\ \frac{\partial z}{\partial y} & \frac{\partial z}{\partial x} \end{vmatrix}} = \frac{\begin{vmatrix} \frac{y}{\sqrt{x^2+y^2}} & \frac{x}{\sqrt{x^2+y^2}} \\ 0 & 1 \end{vmatrix}}{\begin{vmatrix} 1 & 0 \\ \frac{y}{\sqrt{x^2+y^2}} & \frac{x}{\sqrt{x^2+y^2}} \end{vmatrix}} = \frac{y}{\sqrt{x^2+y^2}}.$$

Следовательно,

$$\begin{aligned} & \iint_S x dy \wedge dz - y dz \wedge dx + z dx \wedge dy = \\ & = \iint_D \left(\frac{x^2}{\sqrt{x^2+y^2}} - \frac{y^2}{\sqrt{x^2+y^2}} - \sqrt{x^2+y^2} \right) dx dy = \iint_D \frac{-2y^2}{\sqrt{x^2+y^2}} dx dy = \\ & = -2 \int_0^{2\pi} d\varphi \int_0^a r^2 \sin^2 \varphi dr = -\frac{2a^3\pi}{3}. \end{aligned}$$

Пример. Вычислим

$$\iint_S xy dy \wedge dz + yz dz \wedge dx + zx dx \wedge dy,$$

где S — левая сторона поверхности

$$S = \{r : r(u, v) = \{2u + v^2, u^2 - 2v, 2uv\}, (u, v) \in D\},$$

$$D = \{(u, v) : 0 < u < 1, 0 < v < 1\}.$$

Решение. Проверим сначала корректность задания стороны поверхности S . Так как

$$r'_u = \{2, 2u, 2v\}, r'_v = \{2v, -2, 2u\},$$

то для

$$n = \frac{[r'_u \times r'_v]}{\| [r'_u \times r'_v] \|} = \frac{4\{u^2 + v, v^2 - u, -1 - uv\}}{\| [r'_u \times r'_v] \|}$$

получаем, что $\cos(n, OX) = \frac{4u^2 + 4v}{\| [r'_u \times r'_v] \|} \geq 0$. Отсюда следует, что поле

$$N = \left\{ n : n = \frac{[r'_v \times r'_u]}{\| [r'_v \times r'_u] \|} \right\} \text{ определяет левую сторону поверхности } S.$$

В силу свойства 5

$$\iint_S xy dy \wedge dz + yz dz \wedge dx + zx dx \wedge dy =$$

$$= \iint_D \left[(2u + v^2)(u^2 - 2v) \frac{D(y, z)}{D(v, u)} + 2uv(u^2 - 2v) \frac{D(z, x)}{D(v, u)} + \right. \\ \left. + 2uv(2u + v^2) \frac{D(x, y)}{D(v, u)} \right] du dv,$$

$$\frac{D(y, z)}{D(v, u)} = \begin{vmatrix} \frac{\partial y}{\partial v} & \frac{\partial y}{\partial u} \\ \frac{\partial z}{\partial v} & \frac{\partial z}{\partial u} \end{vmatrix} = \begin{vmatrix} -2 & 2u \\ 2u & 2v \end{vmatrix} = -4u^2 - 4v,$$

$$\frac{D(z, x)}{D(v, u)} = \begin{vmatrix} \frac{\partial z}{\partial v} & \frac{\partial z}{\partial u} \\ \frac{\partial x}{\partial v} & \frac{\partial x}{\partial u} \end{vmatrix} = \begin{vmatrix} 2u & 2v \\ 2v & 2 \end{vmatrix} = 4u - 4v^2,$$

$$\frac{D(x, y)}{D(v, u)} = \begin{vmatrix} \frac{\partial x}{\partial v} & \frac{\partial x}{\partial u} \\ \frac{\partial y}{\partial v} & \frac{\partial y}{\partial u} \end{vmatrix} = \begin{vmatrix} 2v & 2 \\ -2 & 2u \end{vmatrix} = 4uv + 4,$$

$$\iint_S xy dy \wedge dz + yz dz \wedge dx + zx dx \wedge dy = \\ = 4 \iint_D [(u^2 + v)(2u + v^2)(2v - u^2) + 2uv(u^2 - 2v)(u - v^2) + \\ + 2uv(2u + v^2)(4v + 1)] du dv = \\ = 4 \int_0^1 dv \int_0^1 [2v^4 + u(4v^4 + 2v^3 + 4v^2) + u^2(4v - 4v^2 + v^3 + 2v^4) + \\ + u^3(2v + 4v^2 - 2v^3) + u^4(2v - v^2) - 2u^5] du = \\ = 4 \int_0^1 \left[2v^4 + 2v^4 + v^3 + 2v^2 + \frac{4}{3}v - \frac{4}{3}v^2 + \frac{1}{3}v^3 + \frac{2}{3}v^4 + \right. \\ \left. + \frac{1}{2}v + v^2 - \frac{1}{2}v^3 + \frac{2}{5}v - \frac{1}{5}v^2 - \frac{1}{3} \right] dv = \frac{869}{90}.$$

Пр и м е р. Вычислим

$$\iint_S y^2 dz \wedge dx + z^2 dx \wedge dy - x^2 dy \wedge dz,$$

где S — часть поверхности тела: $V = \{(x, y, z) : 2x^2 + 2y^2 \leq az \leq x^2 + y^2 + a^2\}$ ($a > 0$), удовлетворяющая условию $y \geq 0$, и вектор нормали n , определяющий ориентацию S , в точке $M = (0, a/2, 5a/4)$ образует острый угол с осью OZ .

Решение. Ориентация поверхности S , определенная вектором n , была подробно проанализирована в примере на с. 226. Этой ориентации соответствует верхняя сторона поверхности

$S_1 = \{(x, y, z) : az = x^2 + y^2 + a^2, x^2 + y^2 \leq a^2, y \geq 0\}$ и нижняя сторона поверхности $S_2 = \{(x, y, z) : az = 2x^2 + 2y^2, x^2 + y^2 \leq a^2, y \geq 0\}$. Следовательно, ориентирующее поле нормалей к S_1 есть

$$N_1 = \left\{ n : n = \frac{[r'_x \times r'_y]}{\| [r'_x \times r'_y] \|}, r = r(x, y) = \left\{ x, y, \frac{x^2 + y^2 + a^2}{a} \right\} \right\}$$

и ориентирующее поле нормалей к S_2 есть

$$N_2 = \left\{ n : n = \frac{[r'_y \times r'_x]}{\| [r'_x \times r'_y] \|}, r = r(x, y) = \left\{ x, y, \frac{2x^2 + 2y^2}{a} \right\} \right\}.$$

В силу свойств 3 и 5 имеем, что

$$\begin{aligned} & \iint_S y^2 dz \wedge dx + z^2 dx \wedge dy - x^2 dy \wedge dz = \\ & = \iint_{S_1} y^2 dz \wedge dx + z^2 dx \wedge dy - x^2 dy \wedge dz + \\ & + \iint_{S_2} y^2 dz \wedge dx + z^2 dx \wedge dy - x^2 dy \wedge dz = \\ & = \iint_D \left[\left(y^2 \frac{D(z_1, x)}{D(x, y)} + z_1^2 \frac{D(x, y)}{D(x, y)} - x^2 \frac{D(y, z_1)}{D(x, y)} \right) + \right. \\ & \left. + \left(y^2 \frac{D(z_2, x)}{D(y, x)} + z_2^2 \frac{D(x, y)}{D(y, x)} - x^2 \frac{D(y, z_2)}{D(y, x)} \right) \right] dx dy, \end{aligned}$$

где

$$z_1(x, y) = \frac{1}{a}(x^2 + y^2 + a^2), \quad z_2(x, y) = \frac{1}{a}(2x^2 + 2y^2),$$

$$D = \{(x, y) : x^2 + y^2 \leq a^2\}.$$

Так как

$$\frac{D(z_1, x)}{D(x, y)} = \begin{vmatrix} \frac{\partial z_1}{\partial x} & \frac{\partial z_1}{\partial y} \\ \frac{\partial x}{\partial x} & \frac{\partial x}{\partial y} \end{vmatrix} = \frac{1}{a} \begin{vmatrix} 2x & 2y \\ 1 & 0 \end{vmatrix} = -\frac{2y}{a},$$

$$\frac{D(y, z_1)}{D(x, y)} = \begin{vmatrix} \frac{\partial y}{\partial x} & \frac{\partial y}{\partial y} \\ \frac{\partial z_1}{\partial x} & \frac{\partial z_1}{\partial y} \end{vmatrix} = \frac{1}{a} \begin{vmatrix} 0 & 1 \\ 2x & 2y \end{vmatrix} = -\frac{2x}{a},$$

$$\frac{D(z_2, x)}{D(y, x)} = \begin{vmatrix} \frac{\partial z_2}{\partial y} & \frac{\partial z_2}{\partial x} \\ \frac{\partial y}{\partial y} & \frac{\partial x}{\partial x} \end{vmatrix} = \frac{1}{a} \begin{vmatrix} 4y & 4x \\ 0 & 1 \end{vmatrix} = \frac{4y}{a},$$

$$\frac{D(y, z_2)}{D(y, x)} = \begin{vmatrix} \frac{\partial y}{\partial y} & \frac{\partial y}{\partial x} \\ \frac{\partial z_2}{\partial y} & \frac{\partial z_2}{\partial x} \end{vmatrix} = \frac{1}{a} \begin{vmatrix} 1 & 0 \\ 4y & 4x \end{vmatrix} = \frac{4x}{a},$$

то

$$\begin{aligned} & \iint_S y^2 dz \wedge dx + z^2 dx \wedge dy - x^2 dy \wedge dz = \\ & = \iint_D \left[\frac{-2y^3}{a} + \frac{1}{a^2} (x^2 + y^2 + a^2)^2 + \frac{2x^3}{a} + \frac{4y^3}{a} - \right. \\ & \left. - \frac{4}{a^2} (x^2 + y^2)^2 - \frac{4x^3}{a} \right] dx dy = \frac{1}{a^2} \iint_D [2ay^3 - 2ax^3 - \\ & - 3(x^2 + y^2)^2 + a^4 + 2a^2x^2 + 2a^2y^2] dx dy = \\ & = \frac{1}{a^2} \int_0^\pi d\varphi \int_0^a [2ar^4 (\sin^3 \varphi - \cos^3 \varphi) - 3r^5 + ra^4 + 2a^2r^3] dr = \\ & = \frac{1}{a^2} \cdot \pi \cdot \left[-\frac{1}{2} a^6 + \frac{a^6}{2} + \frac{1}{2} a^6 \right] + \frac{2}{5} \cdot \frac{a^6}{a^2} \cdot \frac{4}{3} = a^4 \left(\frac{\pi}{2} + \frac{8}{15} \right). \end{aligned}$$

§ 4*. ВЕКТОРНЫЙ АНАЛИЗ

Еще раз обратим внимание на то, что материал, изложенный в этом параграфе, рассмотрен в § 5 в терминологии дифференциальных форм. Читателю полезно сравнить определения, основные свойства рассматриваемых понятий и ход решения примеров.

Пусть в области $D \subset R^3$ задано векторное поле $A\{P, Q, R\}$. Порядком гладкости поля A назовем наименьший из порядков гладкости функций P, Q, R в области D . В дальнейшем, если не оговорено противное, всегда будем подразумевать, что рассматривается векторное поле достаточного порядка гладкости (не менее второго).

Определение. Если $A = \{P, Q, R\}$ — векторное поле, заданное в области D , то скаляр $\frac{\partial P}{\partial x} + \frac{\partial Q}{\partial y} + \frac{\partial R}{\partial z}$ называется дивергенцией поля A и обозначается $\operatorname{div} A$.

Определение. Если $A = \{P, Q, R\}$ — векторное поле, заданное в области D , то вектор

$$\begin{vmatrix} i & j & k \\ \frac{\partial}{\partial x} & \frac{\partial}{\partial y} & \frac{\partial}{\partial z} \\ P & Q & R \end{vmatrix} = i \left(\frac{\partial R}{\partial y} - \frac{\partial Q}{\partial z} \right) + j \left(\frac{\partial P}{\partial z} - \frac{\partial R}{\partial x} \right) + k \left(\frac{\partial Q}{\partial x} - \frac{\partial P}{\partial y} \right)$$

называется ротором (вихрем) поля A и обозначается $\text{rot } A$.

Определение. Векторное поле A , заданное в области $D \subset \subset \mathbb{R}^3$, называется потенциальным в D , если существует функция $u: D \rightarrow \mathbb{R}$ — потенциал поля A , такая, что

$$\text{grad } u = \left\{ \frac{\partial u}{\partial x}, \frac{\partial u}{\partial y}, \frac{\partial u}{\partial z} \right\} = A.$$

Определение. Векторное поле A , заданное в области $D \subset \subset \mathbb{R}^3$, называется соленоидальным, если в области D существует векторное поле W (называемое векторным потенциалом поля A), такое, что $\text{rot } W = A$.

Как указывалось выше, для силового поля $A = \{P, Q, R\}$ интеграл $\int_L P dx + Q dy + R dz$ представляет работу этой силы при перемещении по ориентированной кривой L . Принято называть интеграл $\int_L P dx + Q dy + R dz$ работой поля $A = \{P, Q, R\}$ вдоль кривой L для любого векторного поля, безотносительно к его физической характеристике. Если кривая L является контуром, то этот интеграл обычно называют циркуляцией поля вдоль контура L в данном направлении.

Точно так же безотносительно к физической характеристике поля $A = \{P, Q, R\}$ интеграл

$$\iint_S P dy \wedge dz + Q dz \wedge dx + R dx \wedge dy$$

принято называть потоком поля A через ориентированную поверхность S в данном направлении.

Определение. Кривая L называется векторной линией поля A , если в каждой точке $M \in L$ вектор поля касателен к L .

Из определения следует, что векторными линиями поля $A = \{P, Q, R\}$ являются интегральные кривые системы уравнений $\frac{dx}{P} = \frac{dy}{Q} = \frac{dz}{R}$.

Определение. Область, ограниченная поверхностью S , называется векторной трубкой поля A , если в каждой точке $M \in S$ вектор поля ортогонален вектору n — нормали к S .

Из определения следует, что поток $\iint_S (A \cdot n) dS$ поля A через поверхность S векторной трубки равен нулю.

Свойство 4 криволинейного интеграла второго рода в терминах векторного анализа выглядит так: для того чтобы векторное поле A , заданное в области $D \subset R^3$, было потенциальным, необходимо и достаточно равенство нулю работы этого поля вдоль любого контура $L \subset D$. Если поле $A = \{P, Q, R\}$ потенциально, то работа его вдоль кривой L равна разности значений потенциала поля u в начальной и конечной точке этой кривой:

$$\int_{A \rightarrow B} P dx + Q dy + R dz = u(B) - u(A).$$

Теорема (формула Грина). Пусть область D лежит в R^2 и граница ∂D области D состоит из конечного числа кусочно-гладких контуров $\partial D = \bigcup_{q=1}^Q L_q$ (см. рис. 49). Пусть функции P, Q и $\frac{\partial P}{\partial y}, \frac{\partial Q}{\partial x}$ непрерывны в \bar{D} . Тогда

$$\int_{\partial D} P dx + Q dy = \sum_{q=1}^Q \int_{L_q} P dx + Q dy = \iint_D \left(\frac{\partial Q}{\partial x} - \frac{\partial P}{\partial y} \right) dx dy,$$

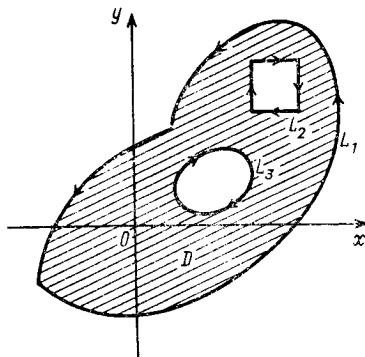


Рис. 49

где все контуры $L_q, 1 \leq q \leq Q$, ориентированы так, что при обходе область D остается слева.

Если контур L лежит на поверхности S , то назовем часть S , ограниченную L , поверхностью, натянутой на контур L . Напомним, что ориентации контура L и поверхности, натянутой на L , согласованы, если при обходе L по соответствующей стороне поверхности S часть S , ограниченная L , остается слева.

Теорема (формула Стокса). Пусть 1) область D лежит в R^3 ; 2) функции $P, Q, R \in C^1(\bar{D})$; 3) ориентированный контур (L, T) и натянутая на L ориентированная поверхность (S, N) лежат

в D ; 4) ориентация поверхности (S, N) согласована с ориентацией контура (L, T) . Тогда

$$\int_L P dx + Q dy + R dz = \iint_S \left(\frac{\partial R}{\partial y} - \frac{\partial Q}{\partial z} \right) dy \wedge dz + \\ + \left(\frac{\partial P}{\partial z} - \frac{\partial R}{\partial x} \right) dz \wedge dx + \left(\frac{\partial Q}{\partial x} - \frac{\partial P}{\partial y} \right) dx \wedge dy.$$

Используя формулу связи поверхностных интегралов первого и второго рода, правую часть формулы Стокса записывают в виде

$$\iint_S \left[\left(\frac{\partial R}{\partial y} - \frac{\partial Q}{\partial z} \right) \cos \alpha + \left(\frac{\partial P}{\partial z} - \frac{\partial R}{\partial x} \right) \cos \beta + \right. \\ \left. + \left(\frac{\partial Q}{\partial x} - \frac{\partial P}{\partial y} \right) \cos \gamma \right] dS,$$

где $\cos \alpha, \cos \beta, \cos \gamma$ — координаты единичного вектора $n \in N$. Коротко подынтегральная функция в этом интеграле записывается в виде

$$\begin{vmatrix} \cos \alpha & \cos \beta & \cos \gamma \\ \frac{\partial}{\partial x} & \frac{\partial}{\partial y} & \frac{\partial}{\partial z} \\ P & Q & R \end{vmatrix}.$$

В терминах векторного анализа формула Стокса выглядит так:

Пусть область $D \subset R^3$, ориентированный контур (L, T) и ориентированная поверхность (S, N) удовлетворяют сформулированным выше условиям. Тогда циркуляция вдоль контура L векторного поля A , заданного в D , равна потоку $\operatorname{rot} A$ через поверхность S :

$$\int_L (A \cdot \tau) ds = \iint_S (\operatorname{rot} A \cdot n) dS.$$

Формулы Грина можно рассматривать как формулу Стокса для плоского векторного поля $\{P, Q, 0\}$.

Теорема (формула Остроградского — Гаусса). Пусть область D лежит в R^3 ; граница ∂D области D состоит из конечного числа кусочно-гладких поверхностей; функции $P, Q, R \in C^1(\bar{D})$. Тогда

$$\iint_{\partial D} P dy \wedge dz + Q dz \wedge dx + R dx \wedge dy = \\ = \iiint_D \left(\frac{\partial P}{\partial x} + \frac{\partial Q}{\partial y} + \frac{\partial R}{\partial z} \right) dx dy dz,$$

где поверхностный интеграл берется по внешней стороне поверхности.

В терминах векторного анализа формула Остроградского — Гаусса выглядит так:

Пусть область D удовлетворяет сформулированному выше условию. Тогда поток векторного поля A через поверхность ∂D в сторону внешней нормали n равен интегралу от $\operatorname{div} A$ по D :

$$\iint_{\partial D} (A \cdot n) dS = \iiint_D \operatorname{div} A dx dy dz.$$

Определение. Область $D \subset R^2$ называется односвязной, если для любого контура $L \subset D$ область $D_L \subset R^2$, ограниченная L , целиком лежит в D .

Теорема. Пусть область $D \subset R^2$ односвязна и функции $P, Q \in C^1(\bar{D})$. Тогда условие $\frac{\partial Q}{\partial x} = \frac{\partial P}{\partial y}$, $(x, y) \in D$ необходимо и достаточно для существования функции $u \in C^1(D)$, такой, что $du = Pdx + Qdy$. Пусть область $D \subset R^3$ такова, что любой контур $L \subset D$ можно непрерывно стянуть в точку, не выходя из области D , и функции $P, Q, R \in C^1(\bar{D})$. Тогда условия $\frac{\partial R}{\partial y} = \frac{\partial Q}{\partial z}$, $\frac{\partial P}{\partial z} = \frac{\partial R}{\partial x}$, $\frac{\partial Q}{\partial x} = \frac{\partial P}{\partial y}$ необходимо и достаточно для существования функции $u \in C^1(D)$, такой, что $du = Pdx + Qdy + Rdz$.

В терминах векторного анализа эта теорема выглядит так:

Пусть область $D \subset R^3$ ($D \subset R^2$) такова, что любой контур $L \subset D$ непрерывно стягивается в точку, не выходя из D . Тогда гладкое векторное поле, заданное в D , потенциально тогда и только тогда, когда $\operatorname{rot} A = 0$ всюду в D .

Необходимость условия теоремы есть просто условие равенства смешанных производных второго порядка функции $u \in C^2(D)$.

Чтобы проанализировать достаточность условий теоремы, рассмотрим выражение $\frac{x dy - y dx}{x^2 + y^2}$. В области $D = \left\{ (x, y) : \frac{a^2}{4} < x^2 + y^2 < 4a^2 \right\}$ ($a > 0$) функции $P(x, y) = \frac{-y}{x^2 + y^2}$ и $Q(x, y) = \frac{x}{x^2 + y^2}$ бесконечно гладкие и удовлетворяют равенству

$$\frac{\partial P}{\partial y} = \frac{-x^2 + y^2}{(x^2 + y^2)^2} = \frac{\partial Q}{\partial x}.$$

Условием существования в области D функции $u \in C^1(D)$, для которой $du = P dx + Q dy = \frac{x dy - y dx}{x^2 + y^2}$, является равенство нулю интеграла $\int_L P dx + Q dy = \int_L \frac{x dy - y dx}{x^2 + y^2}$ по любому замкнутому контуру $L \subset D$. Покажем, что это условие не выполняется. Действительно, пусть L — окружность радиусом a с положительным

направлением обхода $L = \{(x, y) : x = a \cos t, y = a \sin t, t \in [0, 2\pi]\}$.

Тогда $L \subset D$ и $\int_L \frac{x dy - y dx}{x^2 + y^2} = \int_0^{2\pi} \frac{a^2 \cos^2 t + a^2 \sin^2 t}{a^2} dt = 2\pi$. Итак,

функции $u \in C^1(D)$, удовлетворяющей условию $du = \frac{x dy - y dx}{x^2 + y^2}$, не существует. Такой результат получился потому, что область

$$D = \left\{ (x, y) : \frac{a^2}{4} < x^2 + y^2 < 4a^2 \right\}$$

не является односвязной. Если же рассматривать односвязную область $D = \{(x, y) : x^2 + y^2 < 4a^2\}$, то нарушается условие гладкости функций $P(x, y)$ и $Q(x, y)$. Можно показать, что при любом доопределении этих функций в точке $(0, 0)$ получаются разрывные в этой точке функции.

Естественная область применения формул Грина и Остроградского — Гаусса — это вычисление интегралов второго рода по контурам на плоскости и замкнутым поверхностям в пространстве. Но иногда, особенно в пространстве, вычисление интеграла второго рода по незамкнутой кривой или поверхности упрощается, если замкнуть эту кривую или поверхность и вычислять данный интеграл как разность соответствующих интегралов по замкнутой кривой или поверхности и по замыкающему множеству. В качестве замыкающего множества обычно берутся отрезки прямых или части плоскостей, параллельных координатным, поскольку по таким множествам интеграл второго рода вычисляется наиболее просто. В частности, этот метод дает возможность заменить достаточно сложную процедуру ориентации кусочно-гладкой поверхности путем согласования ориентаций ее гладких составляющих более простым выбором внутренней или внешней стороны замкнутой поверхности.

Пр и м е р. Вычислим указанным способом интеграл

$$\int_S y^2 dz \wedge dx - x^2 dy \wedge dz + z^2 dx \wedge dy,$$

где S — часть поверхности тела

$$V = \{(x, y, z) : 2x^2 + 2y^2 \leq az \leq x^2 + y^2 + a^2\} \quad (a > 0),$$

удовлетворяющая условию $y \geq 0$, и вектор нормали, определяющий ориентацию S , в точке $M = (0, a/2, 5a/4)$ образует острый угол с осью OZ .

Р е ш е н и е. Замкнем поверхность S частью плоскости $y = 0$. Тогда полученная поверхность \tilde{S} будет границей тела: $\tilde{V} = \{(x, y, z) : y \geq 0, 2x^2 + 2y^2 \leq az \leq x^2 + y^2 + a^2\}$. Точка $M = (0, a/2, 5a/4)$ лежит на верхней границе тела \tilde{V} , и нормаль в этой точке направлена вверх, следовательно, интеграл берется по внешней стороне по-

верхности ∂V . Часть плоскости $y=0$, входящая в ∂V , есть поверхность

$$S_1 = \{r : r(x, z) = \{x, 0, z\}, (x, z) \in \bar{D}\},$$

$$D = \{(x, z) : 2x^2 < az < x^2 + a^2\}.$$

Внешняя по отношению к телу V нормаль n на S_1 направлена противоположно оси OY . Так как в данном случае

$$r'_x = \{1, 0, 0\}, r'_z = \{0, 0, 1\}, [r'_x \times r'_z] = \{0, -1, 0\}, \text{ то } n = [r'_x \times r'_z].$$

Так как плоскость $y=0$ параллельна как оси OX , так и оси OZ , то в силу следствия 1 свойства 4 поверхностных интегралов второго рода имеем

$$\begin{aligned} \iint_{S_1} y^2 dz \wedge dx - x^2 dy \wedge dz + z^2 dx \wedge dy &= \iint_{S_1} y^2 dz \wedge dx = \\ &= \iint_D 0 \cdot dz dx = 0. \end{aligned}$$

(Так что определение ориентации здесь оказалось ненужным.)

В силу полученного равенства и аддитивности интеграла имеем, что

$$\begin{aligned} \iint_S y^2 dz \wedge dx - x^2 dy \wedge dz + z^2 dx \wedge dy &= \iint_S y^2 dz \wedge dx - \\ &- x^2 dy \wedge dz + z^2 dx \wedge dy. \end{aligned}$$

Так как

$$\begin{aligned} \bar{V} &= \{(x, y, z) : 2x^2 + 2y^2 \leq az \leq x^2 + y^2 + a^2, (x, y) \in \bar{D}\}, \\ D &= \{(x, y) : x^2 + y^2 < a^2, y > 0\}, \end{aligned}$$

то, применяя к последнему интегралу формулу Остроградского — Гаусса, окончательно получаем, что

$$\begin{aligned} \iint_S y^2 dz \wedge dx - x^2 dy \wedge dz + z^2 dx \wedge dy &= \\ &= \iiint_{\bar{V}} (2y - 2x + 2z) dx dy dz = 2 \iint_D dx dy \int_{\frac{2x^2+2y^2}{a}}^{\frac{x^2+y^2+a^2}{a}} (y - x + z) dz = \\ &= \frac{2}{a^2} \iint_D \left[a(y-x)(a^2 - x^2 - y^2) + \right. \\ &+ \left. \frac{1}{2}(3x^2 + 3y^2 + a^2)(a^2 - x^2 - y^2) \right] dx dy = \end{aligned}$$

$$\begin{aligned}
&= \frac{2}{a^2} \int_0^\pi d\varphi \int_0^a \left[(a^3 r^2 - ar^4)(-\cos\varphi + \sin\varphi) + \frac{1}{2}(a^4 r + 2a^2 r^3 - 3r^5) \right] dr = \\
&= a^4 \left[\frac{8}{15} + \frac{\pi}{2} \right].
\end{aligned}$$

Пример. Найдем поток вектора $A = x^3 i + y^3 j + z^3 k$ через
а) боковую поверхность конуса

$$K = \{(x, y, z) : H^2(x^2 + y^2) \leq z^2 R^2, 0 \leq z \leq H\} \quad (R > 0)$$

(в сторону внешней нормали);

б) через полную поверхность этого конуса (в сторону внешней нормали).

Решение. Начнем с п. б). В силу формулы Остроградского — Гаусса поток вектора A через полную границу ∂K конуса K есть

$$\begin{aligned}
\iint_{\partial K} (A \cdot n) dS &= \iiint_K \operatorname{div} A dx dy dz = \\
&= \iint_{x^2 + y^2 \leq R^2} dx dy \int_{\frac{H}{R} \sqrt{x^2 + y^2}}^H (3x^2 + 3y^2 + 3z^2) dz = \\
&= 3 \int_0^{2\pi} d\varphi \int_0^R r dr \int_{\frac{Hr}{R}}^H (r^2 + z^2) dz = 6\pi \int_0^R \left[r^3 \left(H - \frac{Hr}{R} \right) + \right. \\
&\quad \left. + \frac{r}{3} \left(H^3 - \frac{H^3 r^3}{R^3} \right) \right] dr = 2\pi \int_0^R \left[3Hr^3 - r^4 \left(\frac{3H}{R} + \frac{H^3}{R^3} \right) + rH^3 \right] dr = \\
&= 2\pi \left[\frac{3}{4} HR^4 - \frac{1}{5} (3HR^4 + H^3 R^2) + \frac{1}{2} H^3 R^2 \right] = \frac{3\pi HR^2}{10} (R^2 + 2H^2).
\end{aligned}$$

Перейдем к п. а).

Вычисление потока вектора A через боковую поверхность конуса K проведем двумя способами.

1. Обозначим через (S_1, N_1) внешнюю сторону верхней части поверхности ∂K . Тогда

$$S_1 = \{r : r(x, y) = \{x, y, H\}, (x, y) \in D\},$$

$$D = \{(x, y) : x^2 + y^2 < R^2\}.$$

Вектор $n \in N_1$ направлен вверх. Так как $r'_x = \{1, 0, 0\}$, $r'_y = \{0, 1, 0\}$, $[r'_x \times r'_y] = \{0, 0, 1\}$, то $n = [r'_x \times r'_y]$. Так как S_1 параллельна как оси

OX , так и оси OY , то в силу следствия 1 свойства 4 поверхностных интегралов второго рода получаем, что

$$\iint_{S_1} (A \cdot n) dS = \iint_{S_1} z^3 dx \wedge dy = \iint_D H^3 dx dy = \pi R^2 H^3.$$

Пользуясь аддитивностью интеграла и результатом предыдущего п. б), окончательно получаем, что

$$\begin{aligned} \iint_{S_1} (A \cdot n) dS &= \iint_{\partial K} (A \cdot n) dS - \iint_{S_2} (A \cdot n) dS = \\ &= \frac{3\pi R^2 H}{10} (R^2 + 2H^2) - \pi R^2 H^3 = \frac{\pi R^2 H}{10} (3R^2 - 4H^2). \end{aligned}$$

2. Обозначим через (S_2, N_2) внешнюю сторону боковой части ∂K .

Вектор $n \in N_2$ образует с осью OZ тупой угол, т. е. рассматривается нижняя сторона S_2 . Условие $z \geq 0$ позволяет записать S_2 в виде

$$S_2 = \left\{ r : r(x, y) = \left\{ x, y, \frac{H}{R} \sqrt{x^2 + y^2} \right\}, (x, y) \in \bar{D} \right\},$$

$$D = \{(x, y) : x^2 + y^2 < R^2\}.$$

Так как вектор $n \in N_2$, определяющий нижнюю сторону поверхности S_2 , равен $\frac{[r'_y \times r'_x]}{|[r'_y \times r'_x]|}$, то

$$\begin{aligned} \iint_{S_2} (A \cdot n) dS &= \iint_{S_2} x^3 dy \wedge dz + y^3 dz \wedge dx + z^3 dx \wedge dy = \\ &= \iint_D \left[x^3 \frac{D(y, z)}{D(y, x)} + y^3 \frac{D(z, x)}{D(y, x)} + \frac{H^3}{R^3} (x^2 + y^2)^{3/2} \frac{D(x, y)}{D(y, x)} \right] dx dy. \end{aligned}$$

Далее,

$$\begin{aligned} \frac{D(y, z)}{D(y, x)} &= \begin{vmatrix} \frac{\partial y}{\partial y} & \frac{\partial y}{\partial x} \\ \frac{\partial y}{\partial z} & \frac{\partial y}{\partial z} \end{vmatrix} = \begin{vmatrix} 1 & 0 \\ \frac{Hy}{R\sqrt{x^2+y^2}} & \frac{Hx}{R\sqrt{x^2+y^2}} \end{vmatrix} = \frac{Hx}{R\sqrt{x^2+y^2}}, \\ \frac{D(z, x)}{D(y, x)} &= \begin{vmatrix} \frac{\partial z}{\partial y} & \frac{\partial z}{\partial x} \\ \frac{\partial x}{\partial y} & \frac{\partial x}{\partial x} \end{vmatrix} = \begin{vmatrix} \frac{Hy}{R\sqrt{x^2+y^2}} & \frac{Hx}{R\sqrt{x^2+y^2}} \\ 0 & 1 \end{vmatrix} = \frac{Hy}{R\sqrt{x^2+y^2}}. \end{aligned}$$

Следовательно,

$$\iint_{S_1} (A \cdot n) dS = \iint_D \left[\frac{H(x^2 + y^2)}{R\sqrt{x^2 + y^2}} - \frac{H^3}{R^3} (x^2 + y^2)^{3/2} \right] dx dy =$$

$$\begin{aligned}
&= \frac{H}{R^3} \int_0^{2\pi} d\varphi \int_0^R [R^2 (\cos^4 \varphi + \sin^4 \varphi) - H^2] r^4 dr = \\
&= \frac{H}{R} \cdot \frac{R^5}{5} \cdot 4 \frac{\Gamma(5/2) \Gamma(1/2)}{\Gamma(3)} - \frac{H^3}{R^3} \cdot \frac{R^5}{5} \cdot 2\pi = \frac{[\pi H R^2]}{10} [3R^2 - 4H^2].
\end{aligned}$$

Предоставляем читателю сравнить достоинства и недостатки каждого из способов и остановиться на том или другом.

Пример. Вычислим

$$\int_L (\cos y + y \sin x + y^2) dx - (\cos x + x \sin y + x^2) dy,$$

где L — часть кривой $r = a(1 + \cos \varphi)$, $y \geq 0$ от точки $A(2a, 0)$ до точки $O(0, 0)$ (декартова и полярная системы координат совмещены) ($a > 0$).

Решение. Замкнем кривую $\overset{\sim}{AO}$ отрезком $[OA]$ оси Ox (см. рис. 48). Направление кривой $\overset{\sim}{AO}$ индуцирует обход полученного контура так, что область $D = \{(r, \varphi) : 0 < \varphi < \pi, 0 < r < a(1 + \cos \varphi)\}$, ограниченная им, остается слева. Следовательно, используя аддитивность интеграла и формулу Грина, получаем, что

$$\begin{aligned}
&\int_L (\cos y + y \sin x + y^2) dx - (\cos x + x \sin y + x^2) dy = \\
&= \int_{L \cup [OA]} (\cos y + y \sin x + y^2) dx - (\cos x + x \sin y + x^2) dy - \\
&- \int_{[OA]} (\cos y + y \sin x + y^2) dx - (\cos x + x \sin y + x^2) dy = \\
&= - \int_0^{2a} dx + \iint_D (\sin x - \sin y - 2x + \sin y - \sin x - 2y) dx dy = \\
&= -2a - 2 \iint_D (x + y) dx dy = -2a - 2 \int_0^\pi d\varphi \int_0^{a(1+\cos\varphi)} r^2 (\cos \varphi + \sin \varphi) dr = \\
&= -2a - \frac{2}{3} a^3 \int_0^\pi [(1 + \cos \varphi)^3 \sin \varphi + \cos \varphi + 3 \cos^2 \varphi + 3 \cos^3 \varphi + \\
&+ \cos^4 \varphi] d\varphi = -2a - \frac{2}{3} a^3 \cdot \frac{1}{4} (1 + \cos \varphi)^4 \Big|_0^\pi - \\
&- \frac{2}{3} a^3 \left[3 \frac{\Gamma(3/2) \Gamma(1/2)}{\Gamma(2)} + \frac{\Gamma(5/2) \Gamma(1/2)}{\Gamma(3)} \right] = -2a - \frac{8}{3} a^3 - \frac{5\pi a^3}{4}.
\end{aligned}$$

Пусть (L, T) — гладкий контур с положительным направлением обхода и $n = \{\cos \beta, \sin \beta\}$ — единичный вектор внешней нормали к L . Так как вектор n направлен вправо от вектора $\tau = \{\cos \alpha, \sin \alpha\} \in T$, то угол поворота от τ к n равен $-\pi/2$. Отсюда получаем, что для плоского вектора $A = \{P, Q\}$

$$(A \cdot n) = P \cos \beta + Q \sin \beta = -Q \cos \alpha + P \sin \alpha = (\tilde{A}, \tau),$$

где вектор $\tilde{A} = \{-Q, P\}$ и $\int_L (A \cdot n) ds = \int_L (\tilde{A} \cdot \tau) ds = \int_L P dy - Q dx$.

Пример. Односвязная область $D \subset R^2$. Преобразуем к двойному интегралу криволинейный интеграл первого рода $\int_L \frac{\partial f}{\partial n} ds$,

где функция $f \in C^2(D)$; кусочно-гладкий контур $L \subset D$; n — единичный вектор внешней нормали к L .

Решение. Применяя полученное выше равенство и формулу Грина, получаем, что

$$\begin{aligned} \int_L \frac{\partial f}{\partial n} ds &= \int_L (\text{grad } f \cdot n) ds = \int_L \frac{\partial f}{\partial x} dy - \frac{\partial f}{\partial y} dx = \\ &= \iint_{D_L} \left(\frac{\partial^2 f}{\partial x^2} + \frac{\partial^2 f}{\partial y^2} \right) dx dy, \end{aligned}$$

где D_L — область, ограниченная контуром L .

Пример. Вычислим интеграл Гаусса

$$u(x_0, y_0) = \int_L \frac{\cos(r, n)}{|r|} ds,$$

где $L \subset R^2$ — гладкий контур; $r = \{x - x_0, y - y_0\}$ — вектор из точки $M_0(x_0, y_0)$, не лежащей на L , в точку $M(x, y)$ контура L ; n — единичный вектор внешней нормали к L .

Решение. Не ограничивая общности, можно считать, что $x_0 = 0$ и $y_0 = 0$. Тогда $\cos(r, n) = \frac{(r \cdot n)}{|r|}$. Применяя полученное выше равенство, получаем

$$\int_L \frac{\cos(r, n)}{|r|} ds = \int_L \frac{(r \cdot n)}{|r|^2} ds = \int_L \frac{x dy - y dx}{x^2 + y^2}.$$

Выше было показано (см. с. 252), что интеграл

$$\int_{C_a^+} \frac{x dy - y dx}{x^2 + y^2} = 2\pi,$$

где C_a^+ — окружность $x^2 + y^2 = a^2$ ($a > 0$) с положительным направле-

нием обхода. Функции $P = \frac{-y}{x^2 + y^2}$ и $Q = \frac{x}{x^2 + y^2}$ в любой области, не содержащей начала координат, являются бесконечно гладкими и удовлетворяют равенству $\frac{\partial Q}{\partial x} = \frac{\partial P}{\partial y}$.

Отсюда следует, что если начало координат лежит вне замкнутой области D , ограниченной контуром L , то к интегралу $\int_L \frac{x dy - y dx}{x^2 + y^2}$ применима формула Грина, и он равен нулю.

Если же начало координат лежит внутри области D , ограниченной контуром L , то возьмем область D_a , границей ∂D_a , которой является контур L и окружность $C_a: x^2 + y^2 = a^2$. Число $a > 0$ берется так, чтобы окружность C_a лежала внутри D . Область D_a лежит слева от контура L при положительном его обходе и слева от окружности C_a при отрицательном ее обходе (см. рис. 50).

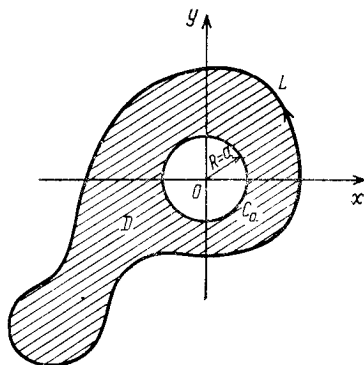


Рис. 50

Обозначим через C_a^+ окружность C_a с положительным направлением обхода и через C_a^- — с отрицательным. Так как начало координат лежит вне D_a , то, как уже получено,

$$\int_{L \cup C_a^-} \frac{x dy - y dx}{x^2 + y^2} = 0.$$

Отсюда, пользуясь аддитивностью и направленностью криволинейного интеграла второго рода, получаем, что

$$\int_L \frac{x dy - y dx}{x^2 + y^2} = - \int_{C_a^-} \frac{x dy - y dx}{x^2 + y^2} = \int_{C_a^+} \frac{x dy - y dx}{x^2 + y^2} = 2\pi.$$

Итак, интеграл Гаусса $u(x_0, y_0)$ равен нулю для любой точки $M = (x_0, y_0)$, лежащей вне заданной области, ограниченной контуром L , и равен 2π для любой точки $M = (x_0, y_0)$, лежащей внутри этой области.

Область применения формулы Стокса — это вычисление криволинейных интегралов второго рода в случае, когда кривая интегрирования L задана как пересечение двух поверхностей.

При таком задании кривой L , во-первых, как правило, уже определена поверхность, натянутая на L , а, во-вторых, нет необходимости приводить параметризацию кривой L , что часто требует нетривиальных преобразований.

Пример. Найдем циркуляцию вектора $A = \{x(y+z), y(x+z), z(x+y)\}$ вдоль кривой $L: x^2 + y^2 + z^2 = 2Rx, x^2 + y^2 = 2rx, z \geq 0, (0 < r < R)$, положительно ориентированной на внешней стороне сферы $x^2 + y^2 + z^2 = 2Rx$.

Решение. Ориентированный контур (L, T) лежит как на сфере $x^2 + y^2 + z^2 = 2Rx$, так и на цилиндре $x^2 + y^2 = 2rx$, но условиям применения формулы Стокса удовлетворяет только часть сферы, поскольку она является простой гладкой поверхностью. Рассмотрим два способа решения: сведение криволинейного интеграла второго рода а) к поверхностному интегралу второго рода и б) сведение к поверхностному интегралу первого рода.

Первый способ. Обозначим через (S, N) часть внешней стороны полусферы $x^2 + y^2 + z^2 = 2Rx, z \geq 0$, лежащую внутри цилиндра $x^2 + y^2 = 2rx$. Так как для верхней полусферы внешняя сторона является одновременно и верхней стороной, то

$$S = \{r : r(x, y) = \{x, y, \sqrt{2Rx - x^2 - y^2}\}, (x, y) \in \bar{D}\},$$

$$D = \{(x, y) : x^2 + y^2 < 2rx\}$$

и

$$n = \frac{[r'_x \times r'_y]}{|[r'_x \times r'_y]|} \in N.$$

Применяя формулу Стокса, получим, что

$$\begin{aligned} \int_L (A \cdot \tau) ds &= \int_L x(y+z) dx + y(x+z) dy + z(x+y) dz = \\ &= \iint_S (z-y) dy \wedge dz + (x-z) dz \wedge dx + (y-x) dx \wedge dy = \\ &= \iint_D \left[(z(x, y) - y) \frac{D(y, z)}{D(x, y)} + (x - z(x, y)) \frac{D(z, x)}{D(x, y)} + \right. \\ &\quad \left. + (y - x) \frac{D(x, y)}{D(x, y)} \right] \cdot dx dy. \end{aligned}$$

Дифференцируя $z(x, y)$ как неявную функцию, получаем, что

$$\frac{D(y, z)}{D(x, y)} = \begin{vmatrix} \frac{\partial y}{\partial x} & \frac{\partial y}{\partial y} \\ \frac{\partial z}{\partial x} & \frac{\partial z}{\partial y} \end{vmatrix} = \begin{vmatrix} 0 & 1 \\ \frac{R-x}{z} & -\frac{y}{z} \end{vmatrix} = \frac{x-R}{z},$$

$$\frac{D(z, x)}{D(x, y)} = \begin{vmatrix} \frac{\partial z}{\partial x} & \frac{\partial z}{\partial y} \\ \frac{\partial x}{\partial x} & \frac{\partial x}{\partial y} \end{vmatrix} = \begin{vmatrix} \frac{R-x}{z} & -\frac{y}{z} \\ 1 & 0 \end{vmatrix} = \frac{y}{z}.$$

Следовательно,

$$\begin{aligned} \int_L (A \cdot \tau) ds &= \iint_D \left[(z-y) \frac{x-R}{z} + (x-z) \frac{y}{z} + y-x \right] dx dy = \\ &= \iint_D \left(\frac{yR}{z} - R \right) dx dy. \end{aligned}$$

Так как область D симметрична относительно оси OX , а функция $f(x, y, z) = \frac{Ry}{z} = \frac{Ry}{\sqrt{2Rx - x^2 - y^2}}$ нечетна относительно y , то $\iint_D \frac{Ry}{z} dx dy = 0$ и, следовательно, $\int_L (A \cdot \tau) ds = -R \iint_D dx dy = -\pi Rr^2$.

Второй способ. Единичный вектор n внешней нормали к сфере $x^2 + y^2 + z^2 = 2Rx$ равен $\left\{ \frac{x-R}{R}, \frac{y}{R}, \frac{z}{R} \right\}$. Часть верхней полушеры, лежащей внутри цилиндра $x^2 + y^2 \leq 2rx$, как и в первом случае, запишем в виде

$$S = \{r, r(x, y) = \{x, y, \sqrt{2Rx - x^2 - y^2}\}, (x, y) \in \bar{D}\}.$$

$$D = \{(x, y) : x^2 + y^2 < 2rx\}.$$

Применяя формулу Стокса, получим, что

$$\begin{aligned} \int_L (A \cdot \tau) ds &= \int_L x(y+z) dx + y(x+z) dy + z(x+y) dz = \\ &= \iint_S \begin{vmatrix} \frac{x-R}{R} & \frac{y}{R} & \frac{z}{R} \\ \frac{\partial}{\partial x} & \frac{\partial}{\partial y} & \frac{\partial}{\partial z} \\ x(y+z) & y(x+z) & z(x+y) \end{vmatrix} dS = \\ &= \iint_S \left[\frac{x-R}{R} (z-y) + \frac{y}{R} (x-z) + \frac{z}{R} (y-x) \right] dS = \iint_S (y-z) dS. \end{aligned}$$

Так как

$$\begin{aligned} dS &= \sqrt{1 + (z'_x)^2 + (z'_y)^2} dx dy = \sqrt{1 + \frac{(R-x)^2}{z^2} + \frac{y^2}{z^2}} dx dy = \\ &= \frac{R}{z} dx dy, \end{aligned}$$

то

$$\int_L (A \cdot \tau) ds = R \iint_D \left(\frac{y-z}{z} \right) dx dy = -\pi R r^2.$$

Пример. Вычислим интеграл

$$\int_{A \tilde{B}} z dx + 2x dy - y dz, \quad \text{где } A \tilde{B} \text{ — кривая } x^2 + y^2 = 2ax \quad (a > 0),$$

$az = xy$, $z \geq 0$, $A = (0, 0, 0)$, $B = (2a, 0, 0)$, используя формулу Стокса.

Решение. Так как отрезок $[BA]$ оси OX лежит на поверхности параболоида $az = xy$, то, объединяя его с кривой $A \tilde{B}$, получим контур L , лежащий на поверхности $az = xy$. Обход полученного контура, индуцированный направлением кривой $A \tilde{B}$, положителен, если рассматривать его на нижней стороне параболоида. Итак, натянутая на контур (L, T) часть (S, N) параболоида $az = xy$ с согласованной ориентацией есть

$$S = \left\{ r : r(x, y) = \left\{ x, y, \frac{xy}{a} \right\}, (x, y) \in D \right\},$$

$$D = \{(x, y) : x^2 + y^2 < 2ax, y > 0\}$$

и

$$n = \frac{[r'_y \times r'_x]}{||[r'_x \times r'_y]||} \in N.$$

Так как

$$\int_{[BA]} z dx + 2x dy - y dz = \int_{[BA]} z dx = 0,$$

то в силу аддитивности интеграла имеем, что

$$\int_{A \tilde{B}} z dx + 2x dy - y dz = \int_L z dx + 2x dy - y dz -$$

$$- \int_{[BA]} z dx + 2x dy - y dz = \int_L z dx + 2x dy - y dz.$$

Как и в предыдущем примере, проведем два вычисления интеграла по контуру L .

Первый способ. Применяя формулу Стокса и учитывая указанную сторону поверхности параболоида, получаем, что

$$\int_L z dx + 2x dy - y dz = \iint_S dz \wedge dx + 2dx \wedge dy - dy \wedge dz =$$

$$= \iint_D \left[-\frac{D(y, z)}{D(y, x)} + \frac{D(z, x)}{D(y, x)} + 2 \frac{D(x, y)}{D(y, x)} \right] dx dy.$$

Далее,

$$\frac{D(z, x)}{D(y, x)} = \frac{\begin{vmatrix} \frac{\partial z}{\partial y} & \frac{\partial z}{\partial x} \\ \frac{\partial y}{\partial y} & \frac{\partial y}{\partial x} \end{vmatrix}}{\begin{vmatrix} \frac{\partial x}{\partial y} & \frac{\partial x}{\partial x} \\ \frac{\partial y}{\partial y} & \frac{\partial y}{\partial x} \end{vmatrix}} = \frac{\begin{vmatrix} \frac{x}{a} & \frac{y}{a} \\ 0 & 1 \end{vmatrix}}{\begin{vmatrix} \frac{x}{a} & \frac{y}{a} \\ 0 & 1 \end{vmatrix}} = \frac{x}{a}.$$

$$\frac{D(y, z)}{D(y, x)} = \frac{\begin{vmatrix} \frac{\partial y}{\partial y} & \frac{\partial y}{\partial x} \\ \frac{\partial z}{\partial y} & \frac{\partial z}{\partial x} \end{vmatrix}}{\begin{vmatrix} \frac{\partial y}{\partial y} & \frac{\partial y}{\partial x} \\ \frac{\partial x}{\partial y} & \frac{\partial x}{\partial x} \end{vmatrix}} = \frac{\begin{vmatrix} 1 & 0 \\ \frac{x}{a} & \frac{y}{a} \end{vmatrix}}{\begin{vmatrix} 1 & 0 \\ \frac{x}{a} & \frac{y}{a} \end{vmatrix}} = \frac{y}{a}.$$

Следовательно,

$$\begin{aligned} \int_L z dx + 2x dy - y dz &= \iint_D \left(\frac{x}{a} - 2 - \frac{y}{a} \right) dx dy = \\ &= \frac{1}{a} \int_0^{\pi/2} d\varphi \int_0^{2a \cos \varphi} r^2 (\cos \varphi - \sin \varphi) dr - a^2 \pi = \\ &= \frac{8a^2}{3} \int_0^{\pi/2} (\cos^4 \varphi - \sin \varphi \cos^3 \varphi) d\varphi - a^2 \pi = \\ &= \frac{4a^2}{3} \left[\frac{\Gamma(5/2) \Gamma(1/2)}{\Gamma(3)} - \frac{1}{4} \right] - a^2 \pi = \\ &= -\frac{2a^2}{3} + \frac{2a^2}{3} \cdot \frac{3}{2} \cdot \frac{1}{2} \pi - a^2 \pi = -\frac{2a^2}{3} - \frac{a^2 \pi}{2}. \end{aligned}$$

Второй способ. Так как $r'_x = \{1, 0, y/a\}$, $r'_y = \{0, 1, x/a\}$, то $n = \frac{\{y, x, -a\}}{\sqrt{a^2 + x^2 + y^2}}$ и, следовательно,

$$\begin{aligned} \int_L z dx + 2x dy - y dz &= \\ &= \iint_S \left| \frac{\frac{y}{\sqrt{a^2 + x^2 + y^2}}}{\frac{\partial}{\partial x}} \quad \frac{\frac{x}{\sqrt{a^2 + x^2 + y^2}}}{\frac{\partial}{\partial y}} \quad \frac{\frac{-a}{\sqrt{a^2 + x^2 + y^2}}}{\frac{\partial}{\partial z}} \right| dS = \\ &= \iint_S \left(\frac{-y}{\sqrt{a^2 + x^2 + y^2}} + \frac{x}{\sqrt{a^2 + x^2 + y^2}} - 2a \right) dS. \end{aligned}$$

Так как

$$dS = \sqrt{1 + (z'_x)^2 + (z'_y)^2} dx dy = \frac{1}{a} \sqrt{a^2 + x^2 + y^2} dx dy,$$

$$\int_L z dx + 2x dy - y dz = \frac{1}{a} \iint_D (x - y - 2a) dx dy = -\frac{2a^2}{3} - \frac{a^2\pi}{2}.$$

Пример. Проверим, что выражение $(\cos y + y \cos x)dx + (\sin x - x \sin y)dy$ является полным дифференциалом, и найдем все функции, для которых это выражение является дифференциалом.

Решение. Так как функции $P = \cos y + y \cos x$ и $Q = \sin x - x \sin y$ непрерывно дифференцируемы на всей плоскости R^2 , то из равенства $\frac{\partial Q}{\partial x} = \cos x - \sin y = \frac{\partial R}{\partial y}$ следует существование функции $f: R^2 \rightarrow R$, для которой $df = Pdx + Qdy = (\cos y + y \cos x) \times dx + (\sin x - x \sin y) dy$.

Функцию $f(x, y)$ находим по уже рассмотренному правилу (см. с. 254). Рассмотрим две точки $A = (0, 0)$ и $B = (x_0, y_0)$, тогда

$$\begin{aligned} f(x_0, y_0) &= f(0, 0) + \int_0^{x_0} dx + \int_0^{y_0} (\sin x_0 - x_0 \sin y) dy = \\ &= x_0 + y_0 \sin x_0 + x_0 \cos y_0 - x_0 = y_0 \sin x_0 + x_0 \cos y_0. \end{aligned}$$

В силу произвольности точки $B = (x_0, y_0)$ находим множество функций $f(x, y) = x \cos y + y \sin x + C$, где C — произвольная постоянная.

Пример. Проверим, что векторное поле $A = \{\sqrt{z} + y/2 \sqrt{x}, \sqrt{x} + z/2 \sqrt{y}, \sqrt{y} + x/2 \sqrt{z}\}$ потенциально в первом октанте $x > 0, y > 0, z > 0$, и найдем его потенциал.

Решение. Условием потенциальности поля A является равенство $\text{rot } A = 0$. Проверим справедливость этого равенства для данного поля:

$$\begin{aligned} \text{rot } A &= \begin{vmatrix} i & j & k \\ \frac{\partial}{\partial x} & \frac{\partial}{\partial y} & \frac{\partial}{\partial z} \\ \sqrt{z} + \frac{y}{2\sqrt{x}} & \sqrt{x} + \frac{z}{2\sqrt{y}} & \sqrt{y} + \frac{x}{2\sqrt{z}} \end{vmatrix} = \\ &= i \left(\frac{1}{2\sqrt{y}} - \frac{1}{2\sqrt{y}} \right) + j \left(\frac{1}{2\sqrt{z}} - \frac{1}{2\sqrt{z}} \right) + k \left(\frac{1}{2\sqrt{x}} - \frac{1}{2\sqrt{x}} \right) = 0. \end{aligned}$$

Потенциалом поля A является функция $u(x, y, z)$, удовлетворяющая условию $\text{grad } u = A$ или

$$du = \left(\sqrt{z} + \frac{y}{2\sqrt{x}} \right) dx + \left(\sqrt{x} + \frac{z}{2\sqrt{y}} \right) dy + \left(\sqrt{y} + \frac{x}{2\sqrt{z}} \right) dz.$$

По уже рассмотренному правилу получаем, что

$$\begin{aligned} u(x_0, y_0, z_0) &= u(1, 1, 1) + \int_1^{x_0} \left(1 + \frac{1}{2\sqrt{x}}\right) dx + \\ &+ \int_1^{y_0} \left(\sqrt{x_0} + \frac{1}{2\sqrt{y}}\right) dy + \int_1^{z_0} \left(\sqrt{y_0} + \frac{x_0}{2\sqrt{z}}\right) dz = \\ &= x_0 - 1 + \sqrt{x_0} - 1 + y_0 \sqrt{x_0} - \sqrt{x_0} + \sqrt{y_0} - 1 + z_0 \sqrt{y_0} - \sqrt{y_0} + \\ &+ x_0 \sqrt{z_0} - x_0 = y_0 \sqrt{x_0} + z_0 \sqrt{y_0} + x_0 \sqrt{z_0} - 3. \end{aligned}$$

Итак, потенциалом поля A является функция

$$u(x, y, z) = x\sqrt{z} + z\sqrt{y} + y\sqrt{x} + C,$$

где C — произвольная постоянная.

Непосредственная проверка показывает, что дивергенция соленоидального поля A тождественно равна нулю. Верно и обратное утверждение: если $\operatorname{div} A = 0$ в области $D \subset R^3$, то в этой области поле A соленоидально. Так как $\operatorname{div}(\operatorname{grad} u) \equiv 0$, то векторный потенциал соленоидального поля определяется с точностью до слагаемого, являющегося потенциальным полем. Один из векторных потенциалов $W = \{W_x, W_y, W_z\}$ соленоидального поля $A = \{A_x, A_y, A_z\}$ получают следующим образом: 1) полагают $W_x = 0$; 2) за W_y берут одну из первообразных функций A_z относительно переменной x ; 3) W_z будет та из первообразных функций $-A_y$ относительно переменной x , которая отвечает уравнению

$$\frac{\partial W_z}{\partial y} - \frac{\partial W_y}{\partial z} = A_x.$$

Запишем это так:

$$W_y = \int A_z dx, \quad W_z = -\int A_y dx + \varphi(y, z),$$

где функция $\varphi(y, z)$ удовлетворяет уравнению $\frac{\partial \varphi}{\partial y} = A_x + \frac{\partial}{\partial z} W_y + \frac{\partial}{\partial y} \int A_y dx$. Выбирая одно из решений этого уравнения, окончательно определяем функции $W_x = 0, W_y, W_z$.

Пример. Проверив, что поле $A = \{x - y + z, y + z - x, x + y - 2z\}$ соленоидально, найдем его векторный потенциал.

Решение. Поле A соленоидально, так как $\operatorname{div} A = \frac{\partial}{\partial x}(x - y + z) + \frac{\partial}{\partial y}(y + z - x) + \frac{\partial}{\partial z}(x + y - 2z) = 1 + 1 - 2 = 0$. Одним из векторных потенциалов поля A является поле $W = \{W_x, W_y, W_z\}$, где

$$W_x = 0,$$

$$W_y = \int (x + y - 2z) dx = \frac{x^2}{2} + yx - 2zx,$$

$$W_z = \int (x - y + z) dx + \varphi(y, z) = \frac{x^2}{2} - yx - zx + \varphi(y, z),$$

$$\frac{\partial \varphi}{\partial y} = x - y + z + \frac{\partial}{\partial z} \left(\frac{x^2}{2} + yx - 2zx \right) +$$

$$+ \frac{\partial}{\partial y} \left(-\frac{x^2}{2} + yx + zx \right) = -y + z,$$

$$\varphi = -\frac{y^2}{2} + zy.$$

Итак, векторным потенциалом поля $A = \{x - y + z, y + z - x, x + y - 2z\}$ является векторное поле $F = W + \text{grad } u$, где

$W = \left\{ 0, \frac{x^2}{2} + yx - 2zx, \frac{x^2 - y^2}{2} - yx - zx + zy \right\}$ и u — произвольная функция класса C^2 .

ЗАДАЧИ

§ 1. Алгебраические и дифференциальные формы

1. Найти значение формы

$$\pi_1 \wedge \pi_2 \wedge \pi_3 - 3\pi_1 \wedge \pi_3 \wedge \pi_4 - \pi_1 \wedge \pi_2 \wedge \pi_4 + 2\pi_2 \wedge \pi_3 \wedge \pi_4$$

на векторах $\xi_1 = (2, 2, -1, 1)$, $\xi_2 = (4, 3, -1, 2)$, $\xi_3 = (-1, 0, 2, 3)$.

2. Найти значение формы

$$\pi_1 \wedge \pi_2 + 2\pi_2 \wedge \pi_3 - 5\pi_1 \wedge \pi_3$$

на векторах $\xi_1 = (1, 4, 1)$, $\xi_2 = (2, 0, 3)$.

3. Привести к координатному виду форму

$$(2\pi_1 + \pi_2 - \pi_3 + 2\pi_4) \wedge (\pi_1 \wedge \pi_2 - 3\pi_3 \wedge \pi_4).$$

4. Привести к координатному виду форму

$$(2\pi_1 \wedge \pi_3 - 3\pi_1 \wedge \pi_4 + \pi_3 \wedge \pi_4) \wedge (5\pi_1 - 2\pi_2 + 3\pi_3 + \pi_4).$$

5. Найти значение дифференциальной формы

$$x_2^2 x_4^2 dx_1 \wedge dx_2 + x_1^2 x_3^2 dx_1 \wedge dx_4 + x_3^2 x_4^2 dx_2 \wedge dx_3 + x_1^2 x_2^2 dx_2 \wedge dx_4$$

на векторах $\xi_1 = (1, -1, 0, 2)$ и $\xi_2 = (3, 1, -1, 0)$ из пространства $TD_{(1, 2, -1, -2)}$.

6. Найти значение дифференциальной формы

$$x_2 x_3^2 dx_1 \wedge dx_2 + 2x_1 x_2 x_3^2 dx_1 \wedge dx_3 + x_1 x_2 x_3 dx_2 \wedge dx_3$$

на векторах $\xi_1 = (1, 0, 1)$, $\xi_2 = (2, -1, 0)$ из пространства $TD_{(2, 2, 1)}$.

Привести к координатному виду дифференциальные формы.

7. $(x_2 dx_3 \wedge dx_4 + x_1 dx_2 \wedge dx_3 + x_3 dx_1 \wedge dx_4 + x_4 dx_1 \wedge dx_2) \wedge$
 $\wedge (x_1 x_2 dx_1 + x_2 x_3 dx_2 + x_3 x_4 dx_3 + x_4 x_1 dx_4).$

8. $d \left(\operatorname{arctg} \frac{x_1 x_2}{x_3 x_4} \right) \wedge d(x_3 x_1 - x_2 x_4).$

9. $d(2x_1^2 x_2 x_3 dx_2 \wedge dx_4 + x_1^2 x_2^2 dx_3 \wedge dx_4 - 2x_1 x_2^2 x_4 dx_1 \wedge dx_3).$

10. $d(2x_1 x_2 e^{x_3 + x_4} dx_1 \wedge dx_3 + x_1^2 e^{x_3 + x_4} dx_2 \wedge dx_3 +$
 $+ 2x_1 x_2 e^{x_3 + x_4} dx_1 \wedge dx_4 + x_1^2 e^{x_3 + x_4} dx_2 \wedge dx_4).$

11. $d(2x_1 x_2 x_3 x_4 dx_1 + x_1 x_3^2 x_4 dx_2 + x_1^2 x_2 x_4 dx_3 + x_1 x_2 x_3^2 dx_4).$

12. $d(x(z^2 - y^2) dx + y(x^2 - z^2) dy + z(y^2 - x^2) dz).$

13. $d(xyz^2 dx \wedge dy + x^2 yz dy \wedge dz + xy^2 z dz \wedge dx).$

14. $d(\sin(x_1 + x_2 - x_3 - x_4) dx_1 \wedge dx_3 + \sin(x_1 + x_2 - x_3 - x_4) \times$
 $\times dx_2 \wedge dx_4 - \sin(x_1 + x_2 + x_3 + x_4) dx_1 \wedge dx_2 +$
 $+ \sin(x_1 + x_2 + x_3 + x_4) dx_3 \wedge dx_4).$

15. $d(x_1 x_2 dx_1 + x_2 x_3 dx_2 + x_3 x_4 dx_3 + x_1 x_4 dx_4) \wedge$
 $\wedge (x_4 dx_1 + x_3 dx_2 + x_2 dx_3 + x_1 dx_4).$

Выяснить, замкнуты или нет следующие формы:

16. $2zxdx + 2zydy + (x^2 + y^2) dz.$

17. $2xyzdx + (x^2 z - z^2 y) dy + x^2 y dz.$

18. $(ye^{xyz} + xy^2 ze^{xyz}) dx + (xe^{xyz} + x^2 yze^{xyz}) dy + x^2 y^2 e^{xyz} dz.$

19. $(x_1^2 + x_2 x_3 - x_3 x_4) dx_1 \wedge dx_2 + (x_2^2 + 2x_3 x_4 - x_2 x_4) dx_1 \wedge dx_3 +$
 $+ 2x_1 x_4 dx_1 \wedge dx_4 + (x_1 x_2 - x_3 x_4) dx_2 \wedge dx_3 +$
 $+ (-2x_2 x_4 + x_1 x_3) dx_2 \wedge dx_4 + (x_1 x_2 + x_2 x_3 - 2x_1 x_3) dx_3 \wedge dx_4.$

20. $z(x - y) \cos(x + y - z) dx \wedge dy + x(y + z) \cos(x + y - z) dy \wedge$
 $\wedge dz - y(x + z) \cos(x + y - z) dz \wedge dx.$

21. $(x_1 x_2 + x_3 x_4) dx_1 \wedge dx_2 + (x_1 x_3 + x_2 x_4) dx_1 \wedge dx_4 +$
 $+ (x_1 x_4 + x_2 x_3) dx_2 \wedge dx_3 + (x_1^2 + x_2^2 + x_3^2 + x_4^2) dx_3 \wedge dx_4.$

22. $(x_4x_3 + x_5^2) dx_1 \wedge dx_2 \wedge dx_3 + x_1x_3dx_1 \wedge dx_2 \wedge dx_4 +$
 $+ (x_2x_4 - x_4^2) dx_1 \wedge dx_3 \wedge dx_4 + x_1x_2dx_2 \wedge dx_3 \wedge dx_4.$
23. $2x_3x_4x_5^2dx_1 \wedge dx_3 \wedge dx_4 - 2x_1^2x_2x_3dx_1 \wedge dx_2 \wedge dx_3 +$
 $+ (2x_3x_4^2x_5 - x_1x_2x_4x_5) dx_1 \wedge dx_3 \wedge dx_5 + (2x_1x_2x_3^2 + x_4x_5^3) dx_1 \wedge$
 $\wedge dx_2 \wedge dx_4 - x_1x_3x_4x_5dx_1 \wedge dx_2 \wedge dx_5 - (x_2^2x_4^2 + 2x_1^2x_2x_3) dx_2 \wedge$
 $\wedge dx_3 \wedge dx_4 + 3x_1x_4x_5^2dx_2 \wedge dx_4 \wedge dx_5 - x_1x_2x_3x_5dx_1 \wedge dx_4 \wedge dx_5.$

Найти сужение формы ω на кривую L с указанной параметризацией:

24. $\omega = (x + \sin x) dy - y(\cos x + 1) dx,$
 $L = \{(x, y) : x = x, y = x \cos x\}.$
25. $\omega = ydx - xdy,$
 $L = \{(x, y) : x = y \ln y, y = y\}.$
26. $\omega = yzdx - xzdy + xydz,$
 $L = \{(x, y, z) : x = a \cos t, y = a \sin t, z = bt\}.$
27. $\omega = xzdx + yzdy + (x^2 + y^2) dz,$
 $L = \{(x, y, z) : x = at \sin t, y = at \cos t, z = bt^2\}.$

Найти сужение формы ω на поверхность S с указанной параметризацией:

28. $\omega = xdy \wedge dz + ydz \wedge dx + zdx \wedge dy,$
 $S = \{(x, y, z) : x = x, y = y, z = x \sin y + y \sin x\}.$
29. $\omega = -z(z^2 + y^2) dx \wedge dy + y(z^2 + y^2) dz \wedge dx + 2xdy \wedge dz,$
 $S = \left\{ (x, y, z) : x = \operatorname{arctg} \frac{y}{z} + yz, y = y, z = z \right\}.$
30. $\omega = zdx \wedge dy + xdy \wedge dz + 2ydz \wedge dx,$
 $S = \{(x, y, z) : x = x, y = xz \ln(x^2 + z^2), z = z\}.$
31. $\omega = xdy \wedge dz + ydz \wedge dx + zdx \wedge dy,$
 S — сфера радиусом R : $S = \{(x, y, z) : x = R \cos \varphi \cos \psi, y =$
 $= R \sin \varphi \cos \psi, z = R \sin \psi\}.$
32. $\omega = z^2(x + y) dx \wedge dy - z(x^2 + y^2)(dz \wedge dx + dy \wedge dz),$
 S — геликоид: $S = \{(x, y, z) : x = au \cos v, y = au \sin v, z = bu\}.$

$$33. \omega = yzdy \wedge dz - xzdz \wedge dx + xydx + dx \wedge dy,$$

S — тор: $S = \{(x, y, z) : x = (b + a \cos \varphi) \cos \psi, y = (b + a \cos \varphi) \sin \psi, z = a \sin \varphi\}, a < b$.

$$34. \omega = ydx \wedge dy - zdz \wedge dx + xdy \wedge dz,$$

S — гиперболический параболоид

$S = \{(x, y, z) : x = auv, y = a(u + v), z = a(u - v)\}$.

$$35. \omega = z(x^2 + y^2) dx \wedge dy - x(y^2 + z^2) dy \wedge dz + y(x^2 + z^2) dz \wedge dx,$$

S — цилиндр, $S = \{(x, y, z) : x = R \cos \varphi + R, y = R \sin \varphi, z = h\}$.

§ 2. Вычисление криволинейного интеграла второго рода

Вычислить криволинейный интеграл второго рода, взятый вдоль ориентированной кривой L :

$$36. \int_L (2 - y) dx + xdy,$$

$L = \{(x, y) : x = t - \sin t, y = 1 - \cos t, 0 \leq t \leq 2\pi\}$,

где кривая проходится при возрастании параметра.

$$37. \int_L \frac{ydx + xdy}{1 + x^2y^2}, \text{ где } L \text{ есть отрезок } AB, A = (0, 0) \text{ и } B = (1, 1).$$

$$38. \int_L (-x^2ydx + xy^2dy), L = \{(x, y) : x^2 + y^2 = r^2\},$$

где окружность проходится в положительном направлении.

$$39. \int_L ydx - (y + x^2) dy, L \text{ — дуга параболы } y = 2x - x^2 \text{ от точки } A = (2, 0) \text{ до точки } B = (0, 0).$$

$$40. \int_L xdy + 2ydx, L \text{ — контур, составленный линиями } y = 0, y = x, y = \sqrt{1 - x^2} \text{ с положительным направлением обхода.}$$

$$41. \int_L (x + y) dx - xydy, \text{ где } L \text{ — дуга кривой } x^{1/4} + y^{1/4} = a^{1/4} \text{ от точки } A = (0, a) \text{ до точки } B = (a, 0).$$

$$42. \int_L x \cdot y^2 dx - x^2 y dy, L = \{(x, y) : 2(x + y) = (x - y)^2\}, \text{ от точки } A = (0, 2) \text{ до точки } B = (2, 0).$$

43. $\int_L xydx - x^2dy$, $L = \{(x, y) : x^4 - 2x^2y^2 + y^3 = 0\}$ от точки $A = (-1/4, -1/8)$ до точки $B = (0, 0)$.
44. $\int_L y^3dy - 2xy^2dx$, где L — часть кривой $x^3 + 2x^2 + y^2 = 3$ от точки $A = (-1, \sqrt{2})$ до точки $B = (1, 0)$.
45. $\int_L (y + \pi) dx + x \cos ydy$, где L — часть кривой $\pi \ln x - y + \sin y = 0$ от точки $A = (1, 0)$ до точки $B = (e, \pi)$.
46. $\int_L x^2dy - xydx$, где L — часть кривой $x^4 - y^4 = 6x^2y$ от точки $A = (-4\sqrt{2}; 4)$ до точки $B = (0; 0)$.
47. $\int_L xdy - ydx$, где L — часть кривой $x(x-y)^2 + y = 0$ от точки $A = (0, 0)$ до точки $B = (2/5; -8/5)$.
48. $\int_L xdy - ydx$, где L — петля кривой $x^4 + y^4 = a^2(x^2 + y^2)$ с положительным направлением обхода.

Указание. Положить $y = xt$. При вычислении соответствующего интеграла сделать замену $z = 1/t$.

49. $\int_L xydx - x^3y^3dy$, где L — контур квадрата $|x-y| + |x+y| = 1$ с отрицательным направлением обхода.
50. $\int_L xzdx + axdy - x^2dz$, где L — часть кривой $az = xy$, $x + y + z = a$, $x \geq 0$, $y \geq 0$ от точки $A = (0, a, 0)$ до точки $B(a, 0, 0)$.
51. $\int_L yzdx + aydz - azdy$, где L — часть кривой $x^2 + y^2 = z^2$, $y^2 + x^2 = ax$, $y \geq 0$, $z \geq 0$ от точки $A = (0, 0, 0)$ до точки $B(a, 0, a)$.
52. $\int_L x^2y^3dx + dy + zdz$, где L — часть кривой $x^2 + y^2 = r^2$, $z = H$ от точки $(r, 0, H)$ до точки $(-r, 0, H)$, проходящая через точку $(0, r, H)$.

Для вычисления следующих интегралов удобно пользоваться формулами Грина и Стокса, замыкая, если нужно, кривую отрезком прямой. Все они могут быть вычислены и путем параметризации кривых, что полезно проделать для проверки, однако вычисления при этом, как правило, становятся существенно более громоздкими.

53. $\int_L (x^2 - y^2) dx + 2xy dy$, L — контур треугольника с вершинами $A = (1, 1)$, $B = (3, 1)$, $C = (3, 3)$ с положительным направлением обхода.

54. $\int_L xy dx + 2xy^2 dy$, L — контур треугольника с вершинами $A = (1, 0)$, $B = (0, 1)$, $C = (0, 0)$ с отрицательным направлением обхода.

55. $\int_L (x - y)^2 dx + (x + y)^2 dy$, L — ломаная ABC , где $A = (0, 0)$, $B = (2, 2)$, $C = (0, 1)$.

56. $\int_L x^3 y^3 dx + (x - y)^2 dy$, L — ломаная ABC , где $A = (2, 1)$, $B = (0, 3)$, $C = (-2, 1)$.

57. $\int_L (4xy - 15x^2 y) dx + (2x^2 - 5x^3 + 7) dy$

а) L — часть кривой $y = x^3 - 3x^2 + 2$ от точки $A = (1 - \sqrt{3}, 0)$ до точки $B = (1, 0)$;

б) L — часть кривой $y = x^3 - 3x^2 + 2$ от точки $A = (1 - \sqrt{3}, 0)$ до точки $B = (1 + \sqrt{3}, 0)$.

58. $\int_L x dy + y dx$, L — часть кривой,

$$y = \begin{cases} x^2 \sin \frac{1}{x} + \frac{4}{\pi^2}, & x \neq 0; \\ \frac{4}{\pi^2}, & x = 0 \end{cases}$$

от точки $A = (0, 4/\pi^2)$ до точки $B = (2/\pi, 8/\pi^2)$.

59. $\int_L (xy + x + y) dx + (xy + x - y) dy$

а) L — часть окружности $x^2 + y^2 = ax$ ($y \leq 0$) от точки $A = (0, 0)$ до точки $B = (a, 0)$;

б) L — часть окружности $x^2 + y^2 = ax$ ($x \leq a/2$) от точки $A = (a/2, -a)$ до точки $B = (a/2, a)$.

60. $\int_L \left(1 - \frac{y}{2}\right) dx + \frac{x}{2} dy$, где L — верхняя ($y \geq 0$) полуокружность $x^2 + y^2 = a^2$ от точки $A = (a, 0)$ до точки $B = (-a, 0)$.

61. $\int_L (e^{-x} \cos y - y^2) dx + (e^{-x} \sin y - x^2) dy$,

где L — правая ($x \geq a$) полуокружность $x^2 + y^2 = 2ax$ от точки $A = (a, a)$ до точки $B = (a, -a)$.

$$62. \int_L y^{5/3} dx - x^{5/3} dy,$$

где L — положительно ориентированная кривая $x^{2/3} + y^{2/3} = a^{2/3}$.

$$63. \int_L xy^2 dx + (y^2 - x^2) dy,$$

где L — положительно ориентированная кривая $r = a(1 + \cos \varphi)$.

$$64. \int_L x^2 y dx - y^2 x dy,$$

где L — верхняя ($y \geq 0$) часть правой петли ($x \geq 0$) лемнискаты $(x^2 + y^2)^2 = a^2(x^2 - y^2)$ от точки $A = (0, 0)$ до точки $B = (a, 0)$.

$$65. \int_L (x^2 + y) dx + (y^2 + z) dy + (z^2 + x) dz,$$

где L — эллипс $x^2 + y^2 = 4$, $x + z = 2$, положительно ориентированный на верхней стороне плоскости.

$$66. \int_L (xy + z) dx + (yz + x) dy + (xz + y) dz,$$

где L — окружность $x^2 + y^2 + z^2 = a^2$, $x + y + z = 0$, положительно ориентированная на верхней стороне плоскости.

$$67. \int_L (z^2 - y^2) dx + (x^2 - z^2) dy + (y^2 - x^2 + x) dz,$$

где L — эллипс $x^2 + y^2 = 8x$, $x + y + z = 0$, положительно ориентированный на верхней стороне плоскости.

$$68. \int_L 2xy dx + z^2 dy + x^2 dz,$$

где L — эллипс $2x^2 + 2y^2 = z^2$, $x + z = a$, положительно ориентированный на верхней стороне плоскости.

69. Пусть K — куб, построенный на единичных положительных векторах осей координат. Вычислить

$$\int_L y^2 dx + z^2 dy + x^2 dz,$$

если L есть:

а) контур сечения K плоскостью, проходящей через точки $O = (0, 0, 0)$, $B = (0, 0, 1)$, $A = (1, 1, 0)$, положительно ориентированный на правой стороне плоскости;

б) контур сечения K плоскостью, проходящей через точки $P=(1, 0, 0)$, $Q=(0, 1, 0)$, $R=(1, 0, 1)$, положительно ориентированный на правой стороне плоскости.

$$70. \int_L (y^2 + z^2) dx + (x^2 + z^2) dy + (y^2 + x^2) dz,$$

где L — верхняя ($z \geq 2$) петля кривой $x^2 + y^2 = 2x$, $x^2 + y^2 + z^2 = 4z$, положительно ориентированная на внешней стороне верхней ($z \geq 2$) полусферы.

$$71. \int_L (z - x^2 - y) dx + (x + y + z) dy + (y + 2x + z^3) dz,$$

где L — кривая $y^2 + z^2 = x^2$, $x \geq 0$, $x^2 + y^2 + z^2 = 2az$, положительно ориентированная на внешней стороне правой ($x \geq 0$) полусферы.

$$72. \int z^2 dx + x^2 dy + y^2 dz,$$

где L — кривая $x^2 + y^2 = 2ax$, $z = \sqrt{\frac{x^2 + y^2}{3}}$, положительно ориентированная на внешней стороне конуса.

$$73. \int_L z^2 x dx + (z + x + y) dy + y^2 z dz,$$

где L — кривая $x^2 + y^2 = ax$, $x^2 = y^2 + z^2$, положительно ориентированная на внешней стороне цилиндра.

$$74. \int_L xyz dx + y^2 z dy + zx^2 dz,$$

где L — кривая $x^2 + z^2 = a^2$, $y^2 + z^2 = a^2$, $x \geq 0$, положительно ориентированная на внешней стороне первого цилиндра.

$$75. \int_L (xy + z) dx + (yz + x) dy + y \sqrt{a^2 - x^2} dz,$$

где L — кривая $x^2 + y^2 + z^2 = 2ax$, $x^2 + y^2 = a^2$, положительно ориентированная на внутренней стороне цилиндра.

Для вычисления следующих интегралов удобно привести их к криволинейному интегралу второго рода и применить формулу Грина:

$$76. \int_L \frac{\partial (x^2 + 3xy - 4y^2)}{\partial n} ds,$$

где L — кривая $4(x+a)^2 + (y-2a)^2 = 4a^2$, n — направление внешней нормали к L .

$$77. \int_L \frac{\partial (x^3 + 4y^2 - xy)}{\partial n} ds,$$

где L — кривая $(x-2)^2 + 4(y+1)^2 = 16$, n — направление внешней нормали к L .

$$78. \int_L \frac{\partial (x^2 - 5xy + 3y^2)}{\partial n} ds,$$

где L — контур, составленный правой ($x \geq a$) полуокружностью $x^2 + y^2 = 2ax$ и прямой $x = a$, n — направление внешней нормали к L .

$$79. \int_L \left(\frac{\partial (xy)}{\partial n} \sqrt{x^2 + 4y^2} - \frac{\partial \sqrt{x^2 + 4y^2}}{\partial n} xy \right) ds,$$

где L — контур, составленный верхней ($y \geq 1$) полуокружностью $x^2 + y^2 = 2y$ и прямой $y = 1$, n — направление внешней нормали к L .

Проверив, что подынтегральное выражение представляет собой полный дифференциал, вычислить интеграл:

$$80. \int_{(-1, -2)}^{(1, 0)} (2x - y) dx + (3y - x) dy.$$

$$81. \int_{(0, 1)}^{(1, 0)} (3x^2 - 2xy + y^2) dx - (x^2 - 2xy) dy.$$

$$82. \int_{(1, 1)}^{(2, 3)} 2x(y^2 - 2) dx + 2y(x^2 + 1) dy.$$

$$83. \int_{(0, 0)}^{(1, 1)} x(1 + 6y^2) dx + y(1 + 6x^2) dy.$$

$$84. \int_{(1, 1, 1)}^{(2, 3, 4)} (2xy + y^2 + yz^2) dx + (x^2 + 2xy + xz^2) dy + 2xyz dz.$$

$$85. \int_{(-1, 1, -1)}^{(1, 1, 2)} x(y^2 + z^2) dx + y(x^2 + z^2) dy + z(x^2 + y^2) dz.$$

$$86. \int_{(1, 1, 1)}^{(2, 2, 2)} yzx^{yz-1} dx + zxy^z \ln x dy + yxy^z \ln x dz.$$

$$87. \int_{(7, 2, 3)}^{(5, 3, 1)} \frac{xzdy + yzdx - yzdx}{(x - yz)^2} \text{ вдоль путей, не пересекающих поверхность } x = yz.$$

$$88. \int_{(-1, -2)}^{(-2, 3)} \frac{xdy - ydx}{x^2 + y^2} \text{ вдоль путей, не пересекающих оси ординат.}$$

$$89. \int_{(-1, 5)}^{(2, 2)} \frac{xdy - ydx}{x^2 + y^2} \text{ вдоль путей, не пересекающих оси абсцисс.}$$

Найти функцию U , если задан ее дифференциал:

$$90. dU = (2x \cos y - y^2 \sin x) dx + (2y \cos x - x^2 \sin y) dy.$$

$$91. dU = (1 + e^{x/y}) dx + \left(1 - \frac{x}{y}\right) e^{x/y} dy.$$

$$92. dU = \frac{xdx + ydy}{\sqrt{x^2 + y^2}} + \frac{xdy - ydx}{x^2}.$$

$$93. dU = \frac{x + y + z}{(x^2 + y^2 + z^2)^2} \{(y^2 + z^2 - xy - xz) dx + \\ + (z^2 + x^2 - yz - yx) dy + (x^2 + y^2 - zx - zy) dz\}.$$

$$94. dU = \left[\sqrt{1 - y^2} - \frac{xy}{\sqrt{1 - x^2}} - \frac{y}{x^2 + y^2} \right] dx + \\ + \left(\sqrt{1 - x^2} - \frac{xy}{\sqrt{1 - y^2}} + \frac{x}{x^2 + y^2} + \frac{1}{y} \right) dy.$$

$$95. dU = \left(\frac{y}{2\sqrt{1 + xy}} + \frac{y}{x^2 + y^2} + e^x \sin 2y + \frac{1}{\sin x} \right) dx + \\ + \left(\frac{y}{2\sqrt{1 + xy}} - \frac{x}{x^2 + y^2} + 2e^x \cos 2y \right) dy.$$

$$96. dU = \left(\frac{2x}{x^2 + y^2} + 2x\sqrt{1 + y} - \frac{y}{1 + x^2y^2} + \ln x \right) dx + \\ + \left(\frac{2y}{x^2 + y^2} + \frac{x^2}{2\sqrt{1 + y}} - \frac{x}{1 + x^2y^2} + \frac{1}{y\sqrt{1 + y^2}} \right) dy.$$

$$97. dU = \left(\frac{yz}{1 + (xyz)^2} + \frac{2x}{x^2 + z^2} + 2x \right) dx + \\ + \left(\frac{xz}{1 + (xyz)^2} - \frac{1}{2\sqrt{yz}} - 1 \right) dy + \\ + \left(\frac{xy}{1 + (xyz)^2} + \frac{2z}{x^2 + z^2} + \frac{\sqrt{y}}{2z\sqrt{z}} + 1 \right) dz.$$

$$98. dU = \left(2xyz + \frac{1}{z} \right) dx + \left(x^2z - \frac{1}{z^2} \right) dy + \\ + \left(x^2y - \frac{x}{z^2} + \frac{2y}{z^3} \right) dz.$$

$$99. dU = (2xy + z^2 + yz) dx + (x^2 + 2yz + xz) dy + \\ + (y^2 + 2xz + xy) dz.$$

§ 3. Вычисление поверхностного интеграла второго рода

Вычислить поверхностные интегралы второго рода

$$100. \iint_S (y^2 + z^2) dx \wedge dy,$$

где S — часть верхней стороны цилиндра $z = \sqrt{a^2 - x^2}$, $0 \leq y \leq b$.

$$101. \iint_S (x^4 + y^4 + 2a^2z^2) dx \wedge dy,$$

где S — часть нижней стороны параболоида $az = xy$, лежащая в первом октанте и внутри цилиндра $(x^2 + y^2)^2 = bxy$.

$$102. \iint_S (x^2 + 6z - 2y^2) dx \wedge dy,$$

где S — часть нижней стороны цилиндра $y^2 = 6z$, $0 \leq x \leq 3$, $z \leq 6$.

$$103. \iint_S (a^2x + by^2 + cz^2) dy \wedge dz,$$

где S — правая сторона цилиндра $y^2 = 2px$, $x \leq 2p$, $0 \leq z \leq q$.

$$104. \iint_S (x^2 + z^2) dy \wedge dz,$$

где S — часть внешней стороны цилиндра $x = \sqrt{9 - y^2}$, $0 \leq z \leq 2$.

$$105. \iint_S (x^2 + y^2 + z^2) dx \wedge dz,$$

где S — часть внешней стороны конуса $y = \sqrt{x^2 + z^2}$, $0 \leq y \leq b$.

$$106. \iint_S (y - z) dy \wedge dz + (z - x) dx \wedge dz + (x - y) dx \wedge dy,$$

где S — часть внешней стороны верхней $z \geq 0$ полусферы $x^2 + y^2 + z^2 = 2Rx$, лежащая внутри цилиндра $x^2 + y^2 = 2ax$, $a < R$.

$$107. \iint_S x dy \wedge dz + y^2 dz \wedge dx + z^2 dx \wedge dy,$$

где S — внешняя сторона поверхности тела $x^2 + y^2 \leq a^2$, $-H \leq z \leq H$.

$$108. \iint_S x dy \wedge dz + y dz \wedge dx + z dx \wedge dy,$$

где S — внутренняя сторона эллипсоида

$$\frac{x^2}{a^2} + \frac{y^2}{b^2} + \frac{z^2}{c^2} = 1.$$

$$109. \iint_S x^2 dy \wedge dz + y^2 dz \wedge dx + z^2 dx \wedge dy,$$

где а) S — внешняя сторона поверхности тела $x^2 + y^2 \leq z$, $z \leq H$;

б) S — часть внешней стороны параболоида $x^2 + y^2 = z$, $0 \leq z \leq H$.

$$110. \iint_S x^2 dy \wedge dz + y^2 dz \wedge dx + z^2 dx \wedge dy,$$

где S — внешняя сторона поверхности тела $x^2 + y^2 \leq z^2$, $0 \leq z \leq H$.

$$111. \iint_S x dy \wedge dz + y dz \wedge dx + z dx \wedge dy,$$

где S — внутренняя сторона поверхности тела $x + 2y + 3z \leq 1$, $x \geq 0$, $y \geq 0$, $z \geq 0$.

$$112. \iint_S (xy^2 + z^2) dy \wedge dz + (yz^2 + x^2) dz \wedge dx + (zx^2 + y^2) dx \wedge dy,$$

где S — внешняя сторона верхней ($z \geq 0$) полусферы $x^2 + y^2 + z^2 = a^2$.

$$113. \iint_S xy dy \wedge dz + yz dz \wedge dx + xz dx \wedge dy,$$

где S — часть внешней стороны конуса $x^2 + y^2 = z^2$, $0 \leq z \leq H$.

$$114. \iint_S \sqrt{x^2 + y^2} dy \wedge dz + \sqrt{x^2 + y^2} dz \wedge dx + \sqrt{z} dx \wedge dy,$$

где S — правая сторона части поверхности тела $x^2 + y^2 \leq z^2$, $x^2 + y^2 \leq 2 - z$, $z \geq 0$, удовлетворяющая условию $x \geq 0$.

$$115. \iint_S x dy \wedge dz + y dz \wedge dx + z dx \wedge dy,$$

где S — правая сторона части цилиндра $y^2 + x = 1$, $0 \leq z \leq 2$, $x \geq 0$.

$$116. \iint_S x^3 dy \wedge dz + y^3 dz \wedge dx + z^3 dx \wedge dy,$$

где S — верхняя сторона части параболоида $x^2 + y^2 = 2 - z$, $z \geq 0$.

$$117. \iint_S (xz^2 + y^2) dy \wedge dz + (yx^2 + z^2) dz \wedge dx + (zy^2 + x^2) dx \wedge dy,$$

где S — часть внешней стороны конуса $1 - z = \sqrt{x^2 + y^2}$, $z \geq 0$.

$$118. \iint_S x^3 dy \wedge dz + y^3 dz \wedge dx + z dx \wedge dy,$$

где S — часть внутренней стороны гипербоида $x^2 + y^2 - z^2 = 1$, $0 \leq z \leq 3$.

$$119. \iint_S (x + y^2) dy \wedge dz + (y + z^2) dz \wedge dx + (z + x^2) dx \wedge dy,$$

где S — часть внешней стороны цилиндра $x^2 + y^2 = a^2$, $0 \leq z \leq H$.

$$120. \iint_S yz^2 dy \wedge dz + zy^2 dz \wedge dx + yx^2 dx \wedge dy,$$

где S — внешняя сторона поверхности тела $0 \leq z \leq x^2 + y^2$, $x^2 + y^2 \leq 1$, $x \geq 0$, $y \geq 0$.

$$121. \iint_S xz^2 dy \wedge dz + yx^2 dz \wedge dx + zy^2 dx \wedge dy,$$

где S — внешняя сторона поверхности тела $x^2 + y^2 + z^2 \leq 2az$, $x^2 + y^2 \geq 3z^2$, $x \geq y$.

$$122. \iint_S (x^2 + y^2) dy \wedge dz + (y^2 + z^2) dz \wedge dx + (z^2 + x^2) dx \wedge dy,$$

где S — внутренняя сторона поверхности тела $x^2 + y^2 + z^2 \leq a^2$, $x \geq 0$, $y \geq 0$, $z \geq 0$.

$$123. \iint_S x^{\alpha+1} y^{\beta} z^{\gamma} \left(\frac{x}{\alpha+2} - \frac{1}{3(\alpha+1)} \right) dy \wedge dz +$$

$$+ x^{\alpha} y^{\beta+1} z^{\gamma} \left(\frac{y}{\beta+2} - \frac{1}{3(\beta+1)} \right) dz \wedge dx +$$

$$+ x^{\alpha} y^{\beta} z^{\gamma+1} \left(\frac{z}{\gamma+2} - \frac{1}{3(\gamma+1)} \right) dx \wedge dy,$$

где S — внешняя сторона поверхности тела $x + y + z \leq 1$, $x \geq 0$, $y \geq 0$, $z \geq 0$.

$$124. \iint_S y dy \wedge dz - x dz \wedge dx + z dx \wedge dy,$$

где S — часть верхней стороны геликоида $x = u \cos v$, $y = u \sin v$, $z = av$, $0 \leq v \leq 2\pi$, $0 \leq u \leq 1$.

§ 4. Векторный анализ

Найти $\text{grad } U$, если:

$$125. U = \sqrt{x^2 + y^2 + z^2}.$$

$$126. U = \frac{1}{x^2 + y^2 + z^2}.$$

127. Найти угол между градиентами функций $u = \ln(x^2 + y^2 + z^2)$ и $v = xy + yz + zx - 18x - 6z - y$ в точке $M = (3, 5, 4)$.

Найти $\operatorname{div} \vec{F}$, если:

$$128. \vec{F} = \frac{-ix + jy + kz}{\sqrt{x^2 + y^2}}.$$

$$129. \vec{F} = \vec{r}.$$

$$130. \vec{F} = \frac{\vec{r}}{r}.$$

$$131. \vec{F} = \frac{f(x \cdot y \cdot z)}{yz} i + \frac{f(x \cdot y \cdot z)}{xz} j - 2 \frac{f(x \cdot y \cdot z)}{xy} k, \quad f \in C^1(R).$$

$$132. \vec{F} = xf \left(\frac{xy}{z} \right) i - 2yf \left(\frac{xy}{z} \right) j - zf \left(\frac{xy}{z} \right) k, \quad f \in C^1(R).$$

Найти $\operatorname{rot} F$, если:

$$133. F = (x + z)i + (y + z)j + (x^2 + z)k.$$

$$134. F = (x^2 + y^2)i + (y^2 + z^2)j + (z^2 + x^2)k.$$

$$135. F = z^3i + y^3j + x^3k.$$

$$136. F = \frac{y}{z} i + \frac{z}{x} j + \frac{x}{y} k.$$

$$137. F = \vec{r}.$$

$$138. F = \vec{c} \cdot f(r), \quad f \in C^1(R), \quad \vec{c} \text{ — постоянный вектор.}$$

$$139. F = \vec{r} \cdot f(r), \quad f \in C^1(R).$$

$$140. F = [\vec{c} \times f(r) \vec{r}], \quad f \in C^1(R), \quad \vec{c} \text{ — постоянный вектор.}$$

Пусть $\vec{\nabla} u = \operatorname{grad} u$, $\Delta u = \frac{\partial^2 u}{\partial x^2} + \frac{\partial^2 u}{\partial y^2} + \frac{\partial^2 u}{\partial z^2}$, где u — скалярная

функция; $\vec{\nabla} \vec{F} = \operatorname{div} \vec{F} = \frac{\partial F_x}{\partial x} + \frac{\partial F_y}{\partial y} + \frac{\partial F_z}{\partial z}$, где \vec{F} — вектор: $\vec{F} = \{F_x, F_y, F_z\}$.

Доказать следующие соотношения:

$$141. \text{ а) } \operatorname{div}(u \nabla u) = u \Delta u + (\nabla u)^2;$$

$$\text{ б) } \operatorname{div}(u \nabla v) = u \Delta v + \nabla u \cdot \nabla v;$$

* Здесь и в дальнейшем $\vec{r} = \{x, y, z\}$, $r = |\vec{r}|$.

- в) $\text{grad}(u+v) = \text{grad } u + \text{grad } v$;
 г) $\text{div}(\vec{F} + \vec{\Phi}) = \text{div } \vec{F} + \text{div } \vec{\Phi}$;
 д) $\text{div}(u\vec{c}) = \vec{c} \cdot \text{grad } u$, \vec{c} — постоянный вектор;
 е) $\text{grad}(uv) = u \text{grad } v + v \text{grad } u$;
 ж) $\text{div}[\vec{F} \times \vec{\Phi}] = \vec{\Phi} \cdot \text{rot } \vec{F} - \vec{F} \cdot \text{rot } \vec{\Phi}$;
 з) $\text{div}(u\vec{F}) = u \text{div } \vec{F} + \vec{F} \cdot \text{grad } u$;
 и) $\text{div grad } u = \Delta u$;
 к) $\text{rot grad } u = 0$;
 л) $\text{rot}(\vec{F} + \vec{\Phi}) = \text{rot } \vec{F} + \text{rot } \vec{\Phi}$;
 м) $\text{rot}(u\vec{F}) = u \text{rot } \vec{F} + [\text{grad } u \cdot \vec{F}]$.

142. Найти $\text{div}(\text{grad } f(r))$. Выяснить, когда $\text{div}(\text{grad } f(r)) = 0$, $f \in C^1(R)$.

143. Найти $\text{div}(f(r)\vec{c})$, $f \in C^1(R)$.

144. Найти $\text{div}(f(r)\vec{r})$. Выяснить, когда $\text{div}(f(r)\vec{r}) = 0$, $f \in C^1(R)$.

145. Электростатическое поле точечного заряда q равно

$$\vec{E} = \frac{q}{4\pi\epsilon_0} \cdot \frac{\vec{r}_0}{r^2}, \text{ где } \vec{r}_0 = \frac{\vec{r}}{|\vec{r}|}.$$

Вычислить $\text{div } E$ в точке $M(x, y, z)$ ($xyz \neq 0$).

Проверить, является ли поле F потенциальным, и если да, то найти его потенциал.

146. $F = 2xyi + (x^2 + 1)j$.

147. $F = (y + 1)^2 i + 2x(y + 1)j$.

148. $F = \cos y i + x \sin y j$.

149. $F = (y + z)i + (x + z)j + (x + y)k$.

150. $F = (yz + 1)i + xzj + xyk$.

151. $F = \frac{i + j + k}{x + y + z}$.

152. $F = e^x \sin y i + e^x \cos y j + k$.

$$153. F = \left(\frac{1}{z} - \frac{y}{x^2} \right) i + \left(\frac{1}{x} - \frac{z}{y^2} \right) j + \left(\frac{1}{y} - \frac{x}{z^2} \right) k.$$

$$154. F = yz(2x + y + z) i + xz(x + 2y + z) j + xy(x + y + 2z) k.$$

$$155. F = 2xyzi + x^2zj + x^2yk.$$

$$156. F = \frac{2}{\sqrt{y+z}} i - \frac{x}{\sqrt{(y+z)^3}} j - \frac{x}{\sqrt{(y+z)^3}} k.$$

157. Доказать, что поле электрической напряженности \vec{E} , создаваемое точечным зарядом q , помещенным в начале координат, является потенциальным полем, и найти его потенциал.

158. Найти потенциал гравитационного поля $\vec{a} = -mr/r^3$, создаваемого массой m , помещенной в начале координат.

Проверить, является ли поле соленоидальным, и если да, то найти его векторный потенциал (с точностью до слагаемого $\text{grad } U$, где $U \in C^1(D)$).

$$159. F = (y+z) i + (x+z) j + (x+y) k.$$

$$160. F = (6x + 7yz) i + (6y + 7xz) j + (6z + 7xy) k.$$

$$161. F = 2yi - zj + 2xk.$$

$$162. F = x(z^2 - y^2) i + y(x^2 - z^2) j + z(y^2 - x^2) k.$$

$$163. F = y^2 i - (x^2 + y^3) j + z(3y^2 + 1) k.$$

$$164. F = (1 + 2xy) i - y^2 z j + (z^2 y - 2zy + 1) k.$$

$$165. F = 6y^2 i + 6zj + 6xk.$$

$$166. F = ye^{xz} i + 2yzj - (2xyze^{xz} + z^2) k.$$

Найти циркуляцию вектора F вдоль ориентированного контура L

$$167. F = z^3 i + x^3 j + y^3 k,$$

$$L = \{(x, y) : 2x^2 + z^2 - y^2 = a^2, x + y = 0\},$$

положительно ориентированная на правой стороне плоскости.

$$168. F = y^2 i + xyj + (x^2 + y^2) k,$$

$$L = \{(x, y, z) : x^2 + y^2 = az, x = 0, y = 0, z = a, x \geq 0, y \geq 0\},$$

положительно ориентированная на внешней стороне параболоида.

$$169. F = ye^{xy} i + xe^{xy} j + xyzk,$$

$$L = \{(x, y, z) : x^2 + y^2 = (z-1)^2, x = 0, y = 0, z = 0, (x \geq 0, y \geq 0, z \geq 0)\},$$

положительно ориентированная на внутренней стороне конуса.

$$170. F = xyi + yzj + xzk,$$

$$L = \{(x, y, z) : x^2 + y^2 = 1, x + y + z = 1\},$$

положительно ориентированная на верхней стороне плоскости.

$$171. F = xi + xj + zk,$$

$$L = \{(x, y, z) : x^2 + y^2 + z^2 = a^2, x + y + z = 0\},$$

положительно ориентированная на верхней стороне плоскости.

$$172. F = yi - 2zj + xk,$$

$$L = \{(x, y, z) : 2x^2 - y^2 + z^2 = a^2, x = y\},$$

положительно ориентированная на правой стороне плоскости.

173. $F = xj - yi$, L — окружность $(x - x_0)^2 + (y - y_0)^2 = R^2$ с положительным направлением обхода.

$$174. F = (x + z)i + (x - y)j + xk,$$

L — эллипс $\frac{x^2}{a^2} + \frac{y^2}{b^2} = 1$, положительно ориентированный на верхней стороне плоскости $z = 5$.

175. $F = (x + 3y + 2z)i + (2x + z)j + (x - y)k$, L — контур треугольника $MNPM$, где $M = (2, 0, 0)$, $N = (0, 3, 0)$, $P = (0, 0, 1)$.

176. $F = (x + y)i + (x - z)j + (y + z)k$, L — контур треугольника $ABCA$, где $A = (0, 0, 0)$, $B = (0, 1, 0)$, $C = (0, 0, 1)$.

177. $F = (3x - 1)i + (y - x + z)j + 4zk$, L — контур треугольника $ABCA$, где A , B и C — точки пересечения плоскости $2x - y - 2z + 2 = 0$ соответственно с осями координат Ox , Oy , Oz .

178. Найти работу поля F вдоль кривой L , если $F = 2xyi + x^2j$ и L есть наименьшая дуга окружности $x^2 + y^2 = 1$ от точки $A = (1, 0)$ до точки $B = (0, 1)$.

179. Найти работу поля F вдоль кривой L , если $F = 2xyi + y^2j - x^2k$ и L — часть кривой $x^2 + y^2 - 2z^2 = 2$, $y = x$ от точки $A = (1, 1, 0)$ до точки $B = (\sqrt{2}, \sqrt{2}, 1)$.

180. Найти работу векторного поля \vec{F} вдоль кратчайшей дуги эллипса $x = a \cos t$, $y = b \sin t$ от точки $A = (a, 0)$ до точки $B = (0, b)$, если:

а) $\vec{F} = \{y, a\}$;

б) $\vec{F} = \{xy, x + y\}$;

в) $\vec{F} = \{2xy, x^2\}$;

г) \vec{F} — сила, имеющая постоянную величину F и направление:
 1) вдоль оси OX ; 2) вдоль оси OY ;

д) \vec{F} — упругая сила, направленная к началу координат и пропорциональная удалению точки от начала координат.

181. Под действием силы тяжести \vec{g} , направленной по оси OZ , тело единичной массы скатывается от точки $A=(a, 0, 2\pi b)$ до точки $B=(a, 0, 0)$ по спирали

$$x=a \cos \varphi, y=a \sin \varphi, z=b(2\pi-\varphi).$$

Найти работу поля при таком перемещении.

Найти поток векторного поля \vec{F} через поверхность S в направлении внешней нормали.

182. $F = (x^3 + yz)i + (y^3 + xz)j + (z^3 + xy)k,$

S — верхняя полусфера: $x^2 + y^2 + z^2 = 16, z \geq 0.$

183. $F = (xy + x^2)i + (2y - 2xy)j + (z - yz)k,$

$S = \{(x, y, z) : x^2 + y^2 = z^2, 0 \leq z \leq H\}.$

184. $F = (x - y + z)i + (y - z + x)j + (z - x + y)k,$

$S = \{(x, y, z) : |x| + |y| + |z| = 1\}.$

185. $F = 2xi + 2yj - zk,$

$S = \{(x, y, z) : z^2 = x^2 + y^2, 0 \leq z \leq H\}.$

186. $F = 2xi - yj + zk,$

S — поверхность тела $x^2 + y^2 + z^2 \leq 4, 3z \leq x^2 + y^2.$

187. $F = -x^3i + y^3j - z^3k,$

S — поверхность куба $0 \leq x \leq a, 0 \leq y \leq a, 0 \leq z \leq a.$

188. $F = x^2yi + xy^2j + xyzk,$

S — поверхность $x^2 + y^2 + z^2 \leq R^2, x \geq 0, y \geq 0, z \geq 0.$

189. $F = x^2i + y^2j + z^2k, S$ — нижняя полусфера: $x^2 + y^2 + z^2 = 1, z \leq 0.$

190. $F = yi + zj + xk, S$ — поверхность пирамиды $x + y + z \leq a, x \geq 0, y \geq 0, z \geq 0.$

191. $F = y^2j + zk, S$ — часть параболоида $z = x^2 + y^2, z \leq 2.$

192. $F = x^2i - y^2j + z^2k, S$ — поверхность тела $\sqrt{x^2 + y^2} + z^2 \leq 3R^2, 0 \leq z \leq \sqrt{x^2 + y^2} - R^2.$

193. $F = xi - xyj + zk$, S — часть цилиндра $x^2 + y^2 = R^2$, ограниченная плоскостями $z = 0$ и $x + z = R$.

194. $F = xzi + yzj + z^2k$, S — часть сферы $x^2 + y^2 + z^2 = 9$, отсеченная плоскостью $z = 2$ ($z \geq 2$).

195. $F = x^3i + y^3j + z^3k$,

$$S = \left\{ (x, y, z) : x^2 + y^2 = \frac{R^2}{H^2} z^2, 0 \leq z \leq H \right\}.$$

196. $F = (y-x)i + (x+y)j + yk$,

S — верхняя сторона треугольника ABC , где $A = (1, 0, 0)$, $B = (0, 1, 0)$, $C = (0, 0, 1)$.

197. $F = (3x-1)i + (y-x+z)j + 4zk$, S — поверхность пирамиды, образуемой плоскостью $2x - y - 2z + 2 = 0$ и координатными плоскостями.

198. $F = (x-3y+6z)i$, S — поверхность пирамиды, образуемой плоскостью $-x + y + 2z - 4 = 0$ и координатными плоскостями.

199. Вычислить поток жидкости в направлении внешней нормали через верхнюю половину окружности $x = R \cos t$, $y = R \sin t$, $y \geq 0$, если скорость потока v постоянна по величине и направлена вдоль оси OX .

200. Вычислить поток жидкости в направлении внешней нормали через правую половину окружности $x = R \cos t$, $y = R \sin t$, $x \geq 0$, если скорость потока v образует угол $\pi/4$ с осью OX ($|v| = \text{const}$).

201. Вычислить поток жидкости в направлении внешней нормали через часть окружности $x = a \cos t$, $y = a \sin t$, лежащую в первой четверти, если скорость потока $v = \{x + y, y\}$.

ОТВЕТЫ

1. — 17. 2. 11. 3. — $\pi_1 \wedge \pi_2 \wedge \pi_3 - 4\pi_1 \wedge \pi_2 \wedge \pi_4 - 3\pi_2 \wedge \pi_3 \wedge \pi_4$.
 4. $4\pi_1 \wedge \pi_2 \wedge \pi_3 + 16\pi_1 \wedge \pi_3 \wedge \pi_4 - 6\pi_1 \wedge \pi_2 \wedge \pi_4 - 2\pi_2 \wedge \pi_3 \wedge \pi_4$.
 5. 54. 6. — 14. 7. $(x_1^2 x_2 + x_3 x_4^2) dx_1 \wedge dx_2 \wedge dx_3 + (x_1 x_2^2 - x_4 x_3^2) dx_1 \wedge dx_3 \wedge dx_4 + (x_1 x_4^2 - x_2 x_3^2) dx_1 \wedge dx_2 \wedge dx_4 + (x_2^2 x_3 + x_1^2 x_4) dx_2 \wedge dx_3 \wedge dx_4$.
 8. $\frac{1}{x_1^2 x_2^2 + x_3^2 x_4^2} [(x_1 x_2^2 x_4 + x_2^2 x_3 x_4) dx_1 \wedge dx_2 + (x_2^2 x_3 x_4 - x_1 x_2 x_3^2) dx_1 \wedge dx_4] - 2x_1 x_2 x_3 dx_1 \wedge dx_3 + (x_1 x_2 x_4^2 - x_1^2 x_3 x_4) dx_2 \wedge dx_3 + 2x_1 x_2 x_3 x_4 dx_2 \wedge dx_4 - (x_1 x_2^2 x_4 + x_1^2 x_2 x_3) dx_3 \wedge dx_4]$.
 9. $4x_1 x_2 x_3 dx_1 \wedge dx_2 \wedge dx_4 + 4x_1 x_2 x_4 dx_1 \wedge dx_2 \wedge dx_3$. 10. 0.

11. $(x_3^2 x_4 - 2x_1 x_3 x_4) dx_1 \wedge dx_2 + (x_2^2 x_3 - 2x_1 x_2 x_3) dx_1 \wedge dx_4 + (x_1^2 x_4 - 2x_1 x_3 x_4) dx_2 \wedge dx_3 + (2x_1 x_2 x_3 - x_1 x_2^2) dx_3 \wedge dx_4$. 12. $4xz dz \wedge dx + 4xy dx \wedge dy + 4yz dy \wedge dz$. 13. $6xyz dx \wedge dy \wedge dz$. 14. $2 \cos(x_1 + x_2) \cos(x_1 + x_3) [dx_1 \wedge dx_2 \wedge dx_4 + dx_2 \wedge dx_3 \wedge dx_4] - 2 \sin(x_1 + x_2) \sin(x_3 + x_4) [dx_1 \wedge dx_2 \wedge dx_3 + dx_1 \wedge dx_3 \wedge dx_4]$. 15. $-(x_2 + x_4)(dx_1 \wedge dx_2 \wedge dx_3 + dx_1 \wedge dx_3 \wedge dx_4) - (x_1 + x_3)[dx_1 \wedge dx_2 \wedge dx_4 + dx_2 \wedge dx_3 \wedge dx_4]$. 16. Замкнута. 17. Нет. 18. Замкнута. 19. Замкнута. 20. Замкнута. 21. Нет. 22. Нет. 23. Замкнута. 24. $(\sin x \cos x - x^2 \sin x - x) dx$. 25. $-y dy$. 26. $a^2 b (\sin t \cos t - t) dt$. 27. $3a^2 b t^3 dt$. 28. $-xy(\cos x + \cos y) dx \wedge dy$. 29. $2 \operatorname{arctg} \frac{y}{z} dy \wedge dz$. 30. $-2xz dz \wedge dx$. 31. $2R^3 \cos^3 \psi d\varphi \wedge d\psi$. 32. $2b^2 a^3 u^4 (\cos v + \sin v) du \wedge dv$. 33. $-a \sin \varphi \sin \psi \cos \psi (a + b \cos \varphi)^3 d\varphi \wedge d\psi$. 34. $2a^2 uv du \wedge dv$. 35. $[R^2 \sin \varphi \cos^2 \varphi + R^2 \sin \varphi \cos^3 \varphi + 2R \cos^2 \varphi \sin \varphi - h^2 \sin \varphi] d\varphi \wedge dh$. 36. -2π . 37. $\pi/4$. 38. $\frac{\pi r^4}{2}$. 39. -4 . 40. $-\pi/8$. 41. $\frac{18}{35} a^2 - \frac{a^3}{990}$. 42. $\frac{4}{35}$. 43. $\frac{\ln 2 - 6}{64}$. 44. $\frac{1}{10}$. 45. πe . 46. 21. 47. $-\ln 5 + 4/5$. 48. $\frac{\pi a^2 \sqrt{2}}{2}$. 49. 0. 50. $a^3 (4 \ln 2 - 3)$. 51. $\frac{14}{15} a^3$. 52. $-\frac{\pi r^6}{16}$. 53. $\frac{40}{3}$. 54. 0. 55. 3. 56. $-\frac{40}{3}$. 57. а) 0; б) 0. 58. $\frac{16}{\pi^3}$. 59. а) $-\frac{\pi a^3}{16} - \frac{a^3}{12} + \frac{a^2}{2}$; б) $\frac{\pi a^3}{16} - \frac{a^3}{12} + a^2$. 60. $\frac{\pi a^2}{2} - 2a$. 61. $\frac{a^3}{3} (3\pi + 10)$. 62. $-\frac{15}{32} a^{8/3} \pi$. 63. $-\frac{5}{2} a^3 \pi$. 64. $\frac{\pi a^4}{32}$. 65. -8π . 66. $\sqrt{3} \pi a^2$. 67. -16π . 68. $-2\sqrt{2} \pi a^3$. 69. а) 0; б) -2 . 70. $-\frac{32}{3}$. 71. $-\frac{4}{3} a^2$. 72. $-2\pi a^2$. 73. $-\frac{3\sqrt{2}}{8} \pi a^2$. 74. $-\frac{\pi a^4}{2}$. 75. $-\frac{32}{15} a^3$. 76. $-12\pi a^2$. 77. 80π . 78. $4\pi a^2$. 79. 0. 80. -4 . 81. 1. 82. 37. 83. 4. 84. 123. 85. 3. 86. 15. 87. $-\frac{9}{2}$. 88. $\operatorname{arctg} \frac{4}{7}$. 89. $\operatorname{arctg} \left(-\frac{2}{3} \right)$. 90. $x^2 \cos y + y^2 \cos x$. 91. $x + ye^{x/y}$. 92. $\sqrt{x^2 + y^2} + \frac{y}{x} + C$. 93. $\frac{1}{2} \frac{(x+y+z)^2}{x^2 + y^2 + z^2} + C$. 94. $x\sqrt{1-y^2} + y\sqrt{1-x^2} + \operatorname{arctg} \frac{y}{x} + \ln y + C$. 95. $\sqrt{1+xy} + \operatorname{arctg} \frac{y}{x} + e^x \sin 2y + \ln \operatorname{tg} \frac{x}{2} + C$. 96. $\ln(x^2 + y^2) + x^2 \sqrt{1+y}$

- $-\operatorname{arctg} xy + x \ln x - x - \ln \frac{1 + \sqrt{1 + y^2}}{y} + C.$ 97. $\operatorname{arctg}(xyz) +$
 $+ \ln(x^2 + z^2) - \sqrt{\frac{y}{z}} + x^2 - y + z + C.$ 98. $x^2yz + \frac{x}{z} - \frac{y}{z^2} + C.$
 99. $x^2y + y^2z + z^2x + xyz + C.$ 100. $\frac{2}{3} ab(b^2 + 2a^2).$ 101. $-\frac{b^3}{72}.$
 102. 324. 103. $\frac{4}{3}(2a^2p^2q + 4bp^3q + cpq^3).$ 104. 88. 105. $-\frac{\pi b^4}{2}.$
 106. $\pi a^2 R.$ 107. $2\pi a^2 H.$ 108. $-4\pi abc.$ 109. а) $\frac{2}{3} \pi H^3;$ б) $-\frac{1}{3} \pi H^3.$
 110. $\frac{\pi H^4}{2}.$ 111. $-\frac{1}{12}.$ 112. $\frac{\pi a^4}{20}(8a + 5).$ 113. $\frac{\pi H^4}{4}.$
 114. $\frac{3}{2} + \pi \left(\frac{16}{15} \sqrt{2} - \frac{4}{3} \right).$ 115. $\frac{16}{3}.$ 116. $8\pi.$ 117. $\frac{23\pi}{60}.$
 118. 104,4π. 119. $2\pi a^2 H.$ 120. $\frac{1}{7}.$ 121. $\frac{\pi a^5}{60}.$ 122. $-\frac{3\pi a^4}{8}.$
 123. $-\frac{\Gamma(\alpha + 1) \Gamma(\beta + 1) \Gamma(\gamma + 1)}{\Gamma(\alpha + \beta + \gamma + 5)}.$ 124. $\pi a(1 + \pi).$
 125. $\left\{ \frac{x}{\sqrt{x^2 + y^2 + z^2}}, \frac{y}{\sqrt{x^2 + y^2 + z^2}}, \frac{z}{\sqrt{x^2 + y^2 + z^2}} \right\}.$
 126. $\left\{ \frac{-2x}{(x^2 + y^2 + z^2)^2}, \frac{-2y}{(x^2 + y^2 + z^2)^2}, \frac{-2z}{(x^2 + y^2 + z^2)^2} \right\}.$
 127. $\arccos \frac{\sqrt{2}}{10}.$ 128. $\frac{x^2 - y^2}{(x^2 + y^2)^{3/2}} + \frac{1}{(x^2 + y^2)^{1/2}}.$ 129. 3. 130. $\frac{2}{r}.$
 131. 0. 132. $-2f \left(\frac{xy}{z} \right).$ 133. $\{-1; 1 - 2x; 0\}.$ 134. $\{-2z; -2x;$
 $-2y\}.$ 135. $0; 3z^2 - 3x^2; 0\}.$ 136. $\left\{ -\frac{x}{y^2} - \frac{1}{x}, -\frac{y}{z^2} - \frac{1}{y}; \right.$
 $\left. -\frac{z}{x^2} - \frac{1}{z} \right\}.$ 137. $\{0, 0, 0\}.$ 138. $\frac{f(r)}{r} [\vec{r} \times \vec{c}].$ 139. 0.
 140. $2f(r)\vec{c} + \frac{f'}{r} [\vec{c}(\vec{r} \cdot \vec{r}) - \vec{r}(\vec{c} \cdot \vec{r})].$ 142. $f''(r) + \frac{2}{r} f'(r); f = C_1 + \frac{C_2}{r}.$
 143. $\frac{f'(r)}{r} (\vec{c} \cdot \vec{r}).$ 144. $3f(r) + rf'(r); f = \frac{C}{r^3}.$ 145. 0. 146. $x^2y + y + C.$
 147. $x(y + 1)^2 + C.$ 148. Не является. 149. $xy + yz + zx + C.$
 150. $x + xyz + C.$ 151. $\ln|x + y + z| + C.$ 152. $e^x \sin y + z + C.$
 153. $\frac{y}{x} + \frac{z}{y} + \frac{x}{z} + C.$ 154. $xyz(x + y + z) + C.$ 155. $x^2yz + C.$
 156. $\frac{2x}{\sqrt{y + z}} + C.$ 158. $\frac{m}{r}.$ 159. $\left(\frac{x^2}{2} + xy \right) j + \left(-\frac{x^2}{2} - zx + yz + \right.$
 $\left. + \frac{y^2}{2} \right) k.$ 160. Не является. 161. $x^2j + (xz + y^2)k.$

162. $\left(zy^2x - \frac{zx^3}{6}\right)j + \left(z^2yx - \frac{yx^3}{3}\right)k$. 163. Не является.
164. $(z^2yx - 2zxy + x)j + (y^2zx + y)k$. 165. $3x^2j + (2y^3 - 6zx)k$.
166. $-(xz^2 + yze^{xz})j - 2xyzk$. 167. $\frac{3}{2}\pi a^4$. 168. $\frac{a^3}{3}$. 169. 0.
170. $-\pi$. 171. $\frac{2\pi a^2}{\sqrt{3}}$. 172. $3\pi a^2$. 173. $2\pi R^2$. 174. πab . 175. -5 .
176. 1. 177. 0. 178. 0. 179. $2\sqrt{2} - \frac{7}{3}$. 180. а) $-\frac{ab\pi}{4} + ab$;
 б) $-\frac{a^2b}{3} + \frac{\pi ab}{4} + \frac{b^2}{2}$; в) 0; г) 1) $-aF$; 2) Fb ; д) $\frac{k(a-b)}{2}$,
 где k — коэффициент пропорциональности. 181. $2\pi|g|b$.
182. $\frac{6\pi}{5} \cdot 2^{10}$. 183. 0. 184. 4. 185. $2\pi h^3$. 186. $\frac{15}{2}\pi$. 187. a^5 .
188. $\frac{R^3}{3}$. 189. $-\pi/2$. 190. 0. 191. -2π . 192. πR^4 .
193. $\pi R^3(2+R)/2$. 194. 45π . 195. $\frac{\pi R^3 H(3R^2 - 4H^2)}{10}$. 196. $\frac{1}{2}$.
197. $\frac{8}{3}$. 198. $\frac{16}{3}$. 199. 0. 200. $R\sqrt{2}|v|$. 201. $\frac{a}{2}(\pi+1)$.

ТЕОРЕТИЧЕСКИЕ ЗАДАЧИ

1. Доказать, что замыкание жорданового множества объема нуль есть жорданово множество объема нуль.
2. Привести пример ограниченного множества меры нуль, замыкание которого не является множеством меры нуль.
3. Доказать, что компакт K меры нуль есть жорданово множество объема нуль.
4. Привести пример несчетного множества, не являющегося жордановым, замыкание которого жорданово.
5. Доказать, что множество всех внутренних точек жорданового множества жорданово.

Следующее построение используется в задачах 6 и 7.

Обозначим через $U_{1,1}$ интервал с центром в точке $1/2$ и длиной $1/5$. Множество $[0, 1] \setminus U_{1,1}$ состоит из двух отрезков $\rho_{1,1}$ и $\rho_{1,2}$. Интервалы $U_{2,1}$, $U_{2,2}$ имеют центры в центрах отрезков $\rho_{1,1}$ и $\rho_{1,2}$ соответственно и длину $1/5^2$. Интервалы $U_{1,1}$, $U_{2,1}$, $U_{2,2}$ взаимно не пересекаются (проверить!) и множество $[0, 1] \setminus \bigcup_{i=1}^2 U_{i,1} \times \bigcup_{j=1}^{2^{i-1}} U_{ij}$ состоит из четырех отрезков $\rho_{2,1}$, $\rho_{2,2}$, $\rho_{2,3}$, $\rho_{2,4}$. Пусть построены непересекающиеся интервалы U_{ij} для $1 \leq i \leq k$, $1 \leq j \leq$

$\leq 2^{i-1}$. Множество $[0, 1] \setminus \bigcup_{i=1}^k \bigcup_{j=1}^{2^{i-1}} U_{ij}$ состоит из 2^k отрезков $\rho_{k,1}, \rho_{k,2}, \dots, \rho_{k,2^k}$. Тогда интервалы $U_{k+1,1}, U_{k+1,2}, \dots, U_{k+1,2^k}$ имеют центры в центрах отрезков $\rho_{k,1}, \rho_{k,2}, \dots, \rho_{k,2^k}$ соответственно и длину $1/5^{k+1}$. Проверить, что эти интервалы не пересекаются ни между собой, ни с ранее построенными интервалами. Таким образом, по индукции определяется бесконечная система интервалов $U_{ij}: 1 \leq i < \infty, 1 \leq j \leq 2^{i-1}$.

6. Пусть

$$M = [0, 1] \setminus \bigcup_{i=1}^{\infty} \bigcup_{j=1}^{2^{i-1}} U_{i,j} \text{ и } P = \{(x, y) : x \in M, y \in M\}.$$

Показать, что P есть компакт и не есть жорданово множество.

7. Пусть

$D = (0, 1) \times (0, 1) \setminus P$, где P — множество, определенное в задаче 6. Доказать, что D есть ограниченное связное открытое множество, не являющееся жордановым (сравните с тем, что в пространстве R^1 ограниченное связное открытое множество может быть только интервалом, т. е. жордановым множеством).

8. Привести пример отличной от нуля на множество мощности континуума функции $f: I \rightarrow R$, где $I = [0, 1] \times [0, 1]$, такой, что $\int_D f dx = 0$ для любого жорданового множества $D \subset I$.

9. Привести пример непрерывной, не равной тождественно нулю функции $f: I \rightarrow R$, где $I = [0, 1] \times [0, 1]$, такой, что $\int_I f dx = 0$.

10. Пусть функция $f: R^n \rightarrow R$ непрерывна на жордановом множестве $D \subset R^n$, $|D| \neq 0$, и не равна тождественно нулю. Доказать, что найдется такое жорданово множество $M \subset D$, что $\int_M f dx \neq 0$.

11. Доказать, что для непрерывной и неотрицательной на жордановом множестве $D \subset R^n$ функции $f: D \rightarrow R$ из равенства $\int_D f dx = 0$ следует, что или $|D| = 0$, или f тождественно равна нулю на D .

12. Доказать, что если $f \in \mathcal{R}(D)$, $D \subset R^n$, $|D| > 0$ и $f(x) > 0$, $x \in D$, то $\int_D f dx > 0$.

13. Пусть $f \in \mathcal{R}(D)$, $D \subset R^n$. Пусть x_0 — внутренняя точка D , f — непрерывна в x_0 , $\{E_\alpha\}$ — совокупность жордановых подмножеств D , для каждого из которых точка x_0 — внутренняя, и $d(E_\alpha) = \sup \{\|x_1 - x_2\|\}, x_1, x_2 \in E_\alpha$.

Доказать, что

$$\lim_{d(E_\alpha) \rightarrow 0} \frac{1}{|E_\alpha|} \int_{E_\alpha} f dx = f(x_0).$$

14. Установим взаимно однозначное соответствие между множеством всех рациональных чисел интервала $(0, 1)$ и множеством всех нечетных натуральных чисел M и обозначим через r_m число, соответствующее элементу $m \in M$. Положим

$$x_{n,p,q} = \frac{p}{2^n} + \frac{1}{q2^{n+1}}, \quad n \in N, p \in M, q \in M.$$

Доказать, что:

а) из равенства $x_{n_1,p_1,q_1} = x_{n_2,p_2,q_2}$ следуют равенства $n_1 = n_2$, $p_1 = p_2$, $q_1 = q_2$.

б) Пусть $y_{n,p,q} = r_q + \frac{p}{\sqrt{2} \cdot 2^n}$, если эта сумма меньше 1, и $y_{n,p,q} = r_q + \frac{p}{\sqrt{2} \cdot 2^n} - 1$ в противном случае. Тогда множество

$$E = \{(x_{n,p,q}, y_{n,p,q}), n \in N, p \in M, q \in M\}$$

лежит в квадрате $I = [0, 1] \times [0, 1]$, пересекается с любой горизонтальной прямой $y = y_0$, $0 \leq y_0 \leq 1$, и любой вертикальной прямой $x = x_0$, $0 \leq x_0 \leq 1$, не более чем в одной точке и $\bar{E} = I$.

в) Характеристическая функция χ_E множества E неинтегрируема на I , хотя оба повторных интеграла

$$\int_0^1 dx \int_0^1 \chi_E dy, \quad \int_0^1 dy \int_0^1 \chi_E dx$$

существуют и равны нулю.

15. Функция $f: I \rightarrow R$, $I = [0, 1] \times [0, 1]$, определяется следующими условиями:

1) $f(x, 1/2^n) = 0$, если $x \in [0, 1/2^n] \cup [1/2^{n-1}, 1]$, $n \in N$;

2) $f(5/2^{n+2}, 1/2^n) = 2^{n-1}/n$, $f(7/2^{n+2}, 1/2^n) = -2^{n-1}/n$;

3) $f(x, 1/2^n)$ линейна на отрезках $[(1/2^n; 1/2^n); (5/2^{n+2}; 1/2^n)]$, $[(5/2^{n+2}; 1/2^n), (7/2^{n+2}; 1/2^n)]$, $[(7/2^{n+2}; 1/2^n), (1/2^{n-1}; 1/2^n)]$ (см. рис. 51);

4) $f(x, y) = 0$, если $y \in \bigcup_{n=1}^{\infty} (1/2^n - 1/2^{n+2}; 1/2^n + 1/2^{n+2})$ и $x \in [0, 1]$;

5) для каждого $x_0 \in [0, 1]$ функция $f(x_0, y)$ линейна на отрезках $[1/2^n - 1/2^{n+2}, 1/2^n + 1/2^{n+2}]$ (обратите внимание, что для любого $x_0 \in [0, 1]$ функция $f(x_0, y)$ может быть отлична от нуля не более чем на одном отрезке вида $[1/2^n - 1/2^{n+2}; 1/2^n + 1/2^{n+2}]$).

Доказать, что:

а) функция $f(x, y)$ непрерывна и неограничена на $D = (0, 1] \times (0, 1]$;

б) для каждого $x_0 \in [0, 1]$ и каждого $y_0 \in [0, 1]$ функции $f(x_0, y)$ и $f(x, y_0)$ интегрируемы на $[0, 1]$;

в) функции $\Phi(x) = \int_0^1 f(x, y) dy$ и $\Psi(y) = \int_0^1 f(x, y) dx$ непрерывны на

$$[0, 1] \text{ и } \int_0^1 \Phi(x) dx = \int_0^1 \Psi(y) dy = 0.$$

16. Привести пример функции, непрерывной и ограниченной на множестве меры нуль Лебега, но неинтегрируемой на этом множестве.

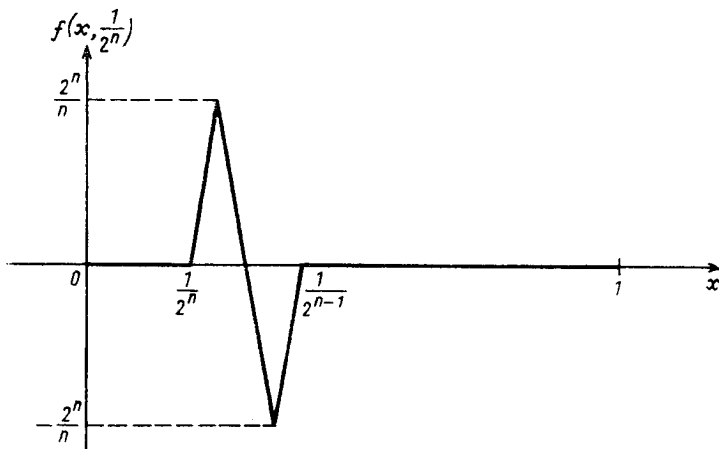


Рис. 51

17. а) Пусть на прямоугольнике $[a, b] \times [c, d]$ задана функция $f(x, y)$, такая, что $f(x, y) \leq f(x', y')$, если $x \leq x'$ и $y \leq y'$. Доказать, что $f(x, y)$ интегрируема на этом прямоугольнике.

б) Пусть функция $f(x, y)$ ограничена на круге и удовлетворяет условию п. а). Доказать, что $f(x, y)$ интегрируема на этом круге.

18. Привести пример таких областей $D_x \subset R^2$, $D_t \subset R^2$ и отображения $\psi: D_t \rightarrow D_x$, что $\psi \in C^1(\bar{D}_t)$, якобиан отображения ψ отличен от нуля для всех $t \in \bar{D}_t$, но ψ не является диффеоморфизмом.

19. Доказать, что якобиан для сферических координат в R^n

$$x_1 = r \sin \theta_1 \sin \theta_2 \dots \sin \theta_{n-1}$$

$$x_m = r \cos \theta_{m-1} \prod_{k=m}^{n-1} \sin \theta_k$$

$$x_n = r \cos \theta_{n-1}, \quad r \geq 0, \quad \theta_1 \in [0, 2\pi), \quad \theta_m \in [0, \pi], \quad m = 2, \dots, n-1,$$

равен $r^{n-1} \prod_{k=1}^{n-1} \sin^{k-1} \theta_k$.

20. Показать, что функция $f(x, y)$, определенная в задаче 15, интегрируема в несобственном смысле на $I=[0, 1] \times [0, 1]$. Вычислить $\iint_I f(x, y) dx dy$.

21. Показать, что характеристическая функция χ_D множества D , определенного в задаче 7, интегрируема в несобственном смысле на $I=[0, 1] \times [0, 1]$. Вычислить $\iint_I \chi_D dx dy$.

22. Пусть $I=[0, 1] \times [0, 1]$,

$$D_n^+ = (1/2^n, 5/2^{n+2}) \times (1/2^n, 5/2^{n+2}) \cup (3/2^{n+2}, 1/2^n) \times (3/2^{n+2}, 1/2^n),$$

$$D_n^- = (1/2^n, 5/2^{n+2}) \times (3/2^{n+2}, 1/2^n) \cup (3/2^{n+2}, 1/2^n) \times (1/2^n, 5/2^{n+2})$$

(см. рис. 52) и

$$f(x, y) = \begin{cases} 2^{2n}, & (x, y) \in D_n^+; \\ -2^{2n}, & (x, y) \in D_n^-; \\ 0, & (x, y) \in I \setminus \bigcup_{n=1}^{\infty} (D_n^+ \cup D_n^-). \end{cases}$$

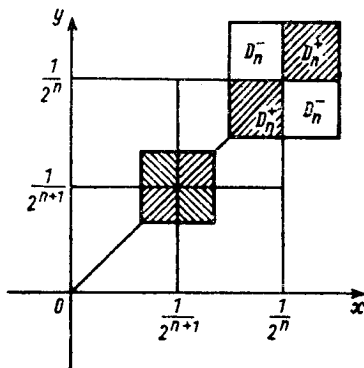


Рис. 52

Доказать, что

а) интеграл $\iint_I f(x, y) dx dy$ расходится;

б) для любого $x_0 \in [0, 1]$ и любого $y_0 \in [0, 1]$ функции $f(x_0, y)$ и $f(x, y_0)$ интегрируемы на $[0, 1]$;

в) $\int_0^1 f(x_0, y) dy = 0$ для любого $x_0 \in [0, 1]$ и $\int_0^1 f(x, y_0) dx = 0$, для любого $y_0 \in [0, 1]$.

23. Пусть

$$L_n = \{(x, y, z) : (x, y, z) = r_n(t), t \in [0, 1]\} -$$

семейство простых гладких кривых, лежащих в области $D \subset R^3$ и таких, что:

1) последовательность $r_n(0)$ сходится к точке $A \subset D$ при $n \rightarrow \infty$;

2) последовательность $r'_n(t)$ на $[0, 1]$ сходится равномерно к $\varphi(t)$, причем $|\varphi(t)| \neq 0, t \in [0, 1]$.

Доказать, что:

а) последовательность отображений $r_n: [0, 1] \rightarrow R^3$ сходится к отображению $r: [0, 1] \rightarrow R^3 \subset C^1[0, 1]$,

б) для любой функции $f \in C(D)$ имеем равенство

$$\lim_{n \rightarrow \infty} \int_{L_n} f ds = \int_L f ds,$$

где простая гладкая кривая

$$L = \{(x, y, z) : (x, y, z) = r(t), t \in [0, 1]\}.$$

24. Пусть $I = [0, 1] \times [0, 1]$ и $S_n = \{(x, y, z) : (x, y, z) = r_n(u, v), (u, v) \in I\}$ — семейство простых гладких поверхностей, лежащих в области $D \subset R^3$, таких, что последовательность $\sigma_n = \sup \{\|r_n(u, v)\| + \|r'_n(u, v)\|\}, (u, v) \in I$ фундаментальна. Доказать, что:

а) последовательность отображений $r_n: I \rightarrow D$ сходится к отображению $r: I \rightarrow D \in C^1(I)$;

б) если $[r'_u \times r'_v] \neq 0, (u, v) \in I$, то для любой функции $f \in D(C)$ имеем равенство

$$\lim_{n \rightarrow \infty} \iint_{S_n} f dS = \iint_S f dS,$$

где простая гладкая поверхность

$$S = \{(x, y, z) : (x, y, z) = r(u, v), (u, v) \in I\}.$$

25. Доказать формулу Пуассона

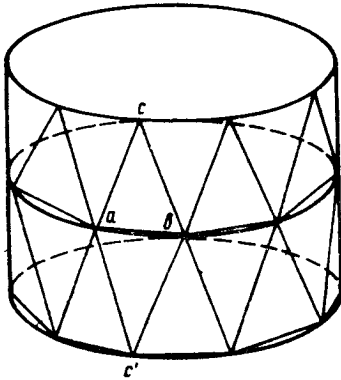
$$\iint_S f(x, y, z) dS = 2\pi \int_{-1}^1 f(u \sqrt{a^2 + b^2 + c^2}) du,$$

где

$$S — сфера $x^2 + y^2 + z^2 = 1$ и $f \in C(-\sqrt{a^2 + b^2 + c^2}, \sqrt{a^2 + b^2 + c^2})$.$$

26. В прямой круговой цилиндр радиусом R и высотой H впишем многогранную поверхность $P_{n,m}$ (сапог Шварца) следующим образом. Параллельными плоскостями делим цилиндр на m равных цилиндров высотой H/m . Каждую из $m+1$ полученных окружностей — оснований цилиндров — делим на n равных частей

так, чтобы точки деления на одной окружности находились над серединами дуг ближайшей нижней окружности (см. рис. 53). Возьмем две соседние точки a и b на одной окружности и точку c , лежащую на ближайшей окружности над или под серединой дуги (a, b) . Треугольник с вершинами в точках a, b, c назовем $T_{a,b,c}$. Совокупность всех таких (равных между собой) треугольников образует многогранную поверхность $P_{n,m}$.



а) Показать, что если $n \rightarrow \infty, m \rightarrow \infty$ и $m/n^2 \rightarrow \infty$, то площадь $|P_{n,m}|$ многогранника $P_{n,m}$ неограниченно растет, хотя длины сторон треугольника $T_{a,b,c}$, являющегося гранью $P_{n,m}$, стремятся к нулю.

б) Найти предел $|P_{n,m}|$, если $n \rightarrow \infty, m \rightarrow \infty$ и $m/n^2 \rightarrow p$.

27. Доказать неравенство

Рис. 53

$$\left| \int_L Pdx + Qdy + Rdz \right| \leq |L| \sup_{(x,y,z) \in L} \sqrt{P^2 + Q^2 + R^2}.$$

Если функция $u: R^n \rightarrow R$ дважды дифференцируема, то символ

$$\Delta u \text{ обозначает } \sum_{i=1}^n \frac{\partial^2 u}{\partial x_i^2}.$$

28. Пусть односвязная область $D \subset R^2$; $L \subset D$ — кусочно-гладкий контур, n — вектор внешней нормали к L и S — фигура, ограниченная контуром L . Доказать, что для функции $u \in C^2(D)$ справедливо равенство

$$\int_L u \frac{\partial u}{\partial n} ds = \iint_S \left[\left(\frac{\partial u}{\partial x} \right)^2 + \left(\frac{\partial u}{\partial y} \right)^2 \right] dxdy + \iint_S u \Delta u dxdy.$$

29. Пусть односвязная область $D \subset R^2$; $L \subset D$ — кусочно-гладкий контур, n — вектор внешней нормали к L и S — фигура, ограниченная контуром L . Доказать, что для функций $u \in C^2(D)$ и $v \in C^2(D)$ справедливо равенство (вторая формула Грина на плоскости)

$$\iint_S \left| \frac{\Delta u}{u} \frac{\Delta v}{v} \right| dxdy = \int_L \left| \frac{\frac{\partial u}{\partial n}}{u} \frac{\frac{\partial v}{\partial n}}{v} \right| ds.$$

Функция $u: R^n \rightarrow R$ называется гармонической в области $D \subset R^n$, если $u \in C^2(D)$ и $\Delta u = 0$ для всех $x \in D$.

30. Пусть D — односвязная область в R^2 . Доказать, что функция $u \in C^2(D)$ является гармонической в D тогда и только тогда,

когда для любого кусочно-гладкого контура $L \subset D$ выполняется равенство $\int_L \frac{\partial u}{\partial n} ds = 0$, где n — вектор внешней нормали к L .

31. Пусть функции u и v — гармонические в односвязной области $D \subset R^2$ и $u(x) = v(x)$ для всех точек x , лежащих на кусочно-гладком контуре $L \subset D$. Доказать, что $u(x) = v(x)$ для всех $x \in S$, где S — фигура, ограниченная L (т. е. гармоническая функция однозначно определяется в S своими значениями на границе S).

32. Пусть функции u и v гармонические в односвязной области $D \subset R^2$; $L \subset D$ — кусочно-гладкий контур и n — вектор внешней нормали к L . Доказать, что если $\frac{\partial u}{\partial n} = \frac{\partial v}{\partial n}$ во всех точках L , то в области, ограниченной L , разность $u(x) - v(x)$ постоянна.

33. Пусть u — гармоническая функция в односвязной области $D \subset R^2$; $L \subset D$ — кусочно-гладкий контур и n — вектор внешней нормали к L . Доказать, что для точки x_0 , лежащей в области ограниченной L , справедливо равенство

$$u(x_0) = \frac{1}{2\pi} \int_L \left(u \frac{\partial \ln |r|}{\partial n} - \ln |r| \frac{\partial u}{\partial n} \right) ds,$$

где r — вектор из точки x_0 в точку x контура L .

34. Пусть u — гармоническая функция в области $D \subset R^2$. Доказать, что для любой точки $x_0 \in D$ справедливо равенство

$$u(x_0) = \frac{1}{2\pi R} \int_C u ds,$$

где C — окружность с центром в точке x_0 и радиусом R , такая, что круг $S = \{x : \|x - x_0\| \leq R\} \subset D$.

35. Доказать, что гармоническая в области $D \subset R^2$ функция u , отличная от постоянной, не имеет в этой области локальных экстремумов.

Односвязной областью в R^3 назовем такую область D , что для любой замкнутой поверхности $S \subset D$ тело V , ограниченное S , целиком лежит в D .

36. Пусть D — односвязная область в R^3 ; $S \subset D$ — кусочно-гладкая замкнутая поверхность, n — вектор внешней нормали к S и V — тело, ограниченное поверхностью V . Доказать, что для функции $u \in C^2(D)$ справедливы равенства

$$a) \iint_S \frac{\partial u}{\partial n} dS = \iiint_V \Delta u dx dy dz;$$

$$b) \iint_S u \frac{\partial u}{\partial n} dS = \iiint_V \left[\left(\frac{\partial u}{\partial x} \right)^2 + \left(\frac{\partial u}{\partial y} \right)^2 + \left(\frac{\partial u}{\partial z} \right)^2 \right] dx dy dz + \\ + \iiint_V u \Delta u dx dy dz.$$

37. Пусть D — односвязная область в R^3 ; $S \subset D$ — кусочно-гладкая замкнутая поверхность, n — вектор внешней нормали к S и V — тело, ограниченное поверхностью S . Доказать, что для функций $u \in C^2(D)$ и $v \in C^2(D)$ справедливо равенство (вторая формула Грина в пространстве)

$$\iiint_V \left| \frac{\Delta u}{u} - \frac{\Delta v}{v} \right| dx dy dz = \iint_S \left| \frac{\partial u}{\partial n} \frac{\partial v}{\partial n} \right| dS.$$

38. Пусть D — односвязная область в R^3 . Доказать, что функция $u \in C^2(D)$ является гармонической в D тогда и только тогда, когда для любой кусочно-гладкой замкнутой поверхности $S \subset D$ выполняется равенство $\iint_S \frac{\partial u}{\partial n} dS = 0$,

где n — вектор внешней нормали к S .

39. Пусть функции u и v — гармонические в односвязной области $D \subset R^3$; $S \subset D$ — кусочно-гладкая замкнутая поверхность и V — тело, ограниченное S . Доказать, что если $u(x) = v(x)$ для всех $x \in S$, то $u(x) = v(x)$ для всех $x \in V$.

40. Пусть функции u и v — гармонические в односвязной области $D \subset R^3$; $S \subset D$ — кусочно-гладкая замкнутая поверхность, n — вектор внешней нормали к S и V — тело, ограниченное поверхностью S . Доказать, что если $\frac{\partial u}{\partial n} = \frac{\partial v}{\partial n}$ для всех $x \in S$, то разность $u(x) - v(x)$ постоянна в V .

41. Пусть u — гармоническая функция в односвязной области $D \subset R^3$; $S \subset D$ — кусочно-гладкая замкнутая поверхность и n — вектор внешней нормали к S . Доказать, что для точки x_0 , лежащей в области, ограниченной поверхностью S , справедливо равенство

$$u(x_0) = \frac{1}{4\pi} \iint_S \left(u \frac{\cos(r, n)}{|r|^2} + \frac{1}{|r|} \frac{\partial u}{\partial n} \right) dS,$$

где r — вектор из точки x_0 в точку x поверхности S .

42. Пусть u — гармоническая функция в области $D \subset R^3$. Доказать, что для любой точки $x_0 \in D$ справедливо равенство

$$u(x_0) = \frac{1}{4\pi R^2} \iint_S u dS,$$

где S — сфера с центром в точке x_0 и радиусом R , такая, что шар $V: \{x, \|x - x_0\| \leq R\} \subset D$.

43. Пусть S — кусочно-гладкая замкнутая поверхность, n — вектор внешней нормали к S , V — тело, ограниченное поверхностью S ; r — вектор из точки x_0 , лежащей вне S , в точку x поверхности S . Доказать, что $\iiint_V \frac{dx dy dz}{|r|} = \frac{1}{2} \iint_S \cos(r, n) dS$.

44. Пусть S — кусочно-гладкая замкнутая поверхность; n — вектор внешней нормали к S ; r — вектор из точки x_0 , лежащей вне S , в точку x поверхности S . Вычислить интеграл Гаусса

$$\iint_S \frac{\cos(r, n)}{|r|^2} dS.$$

45. Пусть область $D \subset R^3$; функция $u \in C^1(D)$; $L \subset D$ — кусочно-гладкая ориентированная кривая, проходящая через точку $x_0 \in$

$$\in D. \text{ Найти } \lim_{\varepsilon \rightarrow 0} \frac{1}{|L_\varepsilon|} \int_{L_\varepsilon} \frac{\partial u}{\partial x} dx + \frac{\partial u}{\partial y} dy + \frac{\partial u}{\partial z} dz,$$

где $L_\varepsilon = L \cap \{x : \|x - x_0\| < \varepsilon\}$.

46. Пусть область $D \subset R^3$; функция $u \in C^1(D)$, $S \subset D$ — кусочно-гладкая ориентированная поверхность, проходящая через точку $x_0 \in D$. Найти

$$\lim_{\varepsilon \rightarrow 0} \frac{1}{|S_\varepsilon|} \iint_{S_\varepsilon} \frac{\partial u}{\partial x} dy \wedge dz + \frac{\partial u}{\partial y} dz \wedge dx + \frac{\partial u}{\partial z} dx \wedge dy,$$

где $S_\varepsilon = S \cap \{x : \|x - x_0\| < \varepsilon\}$.

ОТВЕТЫ. РЕШЕНИЯ. УКАЗАНИЯ

2. Например, множество всех точек квадрата $[0, 1] \times [0, 1]$, обе координаты которых рациональны. 3. Пусть $\varepsilon > 0$ и $\{I^n\}$, $n \in N$, — система брусов таких, что

$$K \subset \bigcup_{n=1}^{\infty} I^n, \quad \sum_{n=1}^{\infty} |I^n| < \varepsilon. \text{ Поскольку } K \text{ — компакт, то из системы } \{I^n\}, n \in N, \text{ вы-}$$

деляется конечная подсистема I^q , $1 \leq q \leq Q$, такая, что $K \subset \bigcup_{q=1}^Q I^q$. Так как

$$\sum_{q=1}^Q |I^q| < \sum_{n=1}^{\infty} |I^n| < \varepsilon, \text{ то } K \text{ — жорданово множество объема нуль. 4. Например,}$$

множество M всех точек квадрата $I = [0, 1] \times [0, 1]$, обе координаты которых иррациональны, поскольку замыкание M есть квадрат I , а характеристическая функция χ_M не интегрируема на I (проверить!). 5. Указание. Использовать соотношение: $\partial(\partial M) \subset \partial M$, где ∂M — множество граничных точек множества M . 6. Множество M замкнуто как дополнение открытого множества. Если $(x_n, y_n) \in P$ и $(x_n, y_n) \rightarrow (x_0, y_0)$, $n \rightarrow \infty$, то $x_n \rightarrow x_0$, $y_n \rightarrow y_0$, $n \rightarrow \infty$. Так как $x_n \in M$, $y_n \in M$, то $x_0 \in M$, $y_0 \in M$, т. е. $(x_0, y_0) \in P$. Итак, P — замкнутое ограниченное множество, т. е. компакт. Из построения следует, что длина каждого из отрезков $\rho_{k,j}$, $1 \leq j \leq 2^k$, меньше, чем $1/2^k$, т. е. на любом интервале, длина которого больше, чем $1/2^k$, найдутся по крайней мере две точки, не принадлежащие M . Отсюда следует, что все точки M и все точки P — граничные. Осталось проверить, что $\partial P = P$ не есть множество меры нуль. Предположим, что существует система A открытых прямоугольников $\{I^i\}$, $i = 1, 2, \dots$,

что $\bigcup_{i=1}^{\infty} I^i \supset P$ и $\sum_{i=1}^{\infty} |I^i| < 1/8$. Положим $B_{(i,j)}^1 = u_{ij} \times (-1/16, 17/16)$ ■

$B_{i,j}^2 = (-1/16, 17/16) \times u_{ij}$ и обозначим B^1 систему прямоугольников $B_{i,j}^1$ и B^2 систему прямоугольников $B_{i,j}^2$. Система T открытых прямоугольников $T = A \cup B^1 \cup B^2$ покрывает квадрат $[0, 1] \times [0, 1] = I$, следовательно, из нее можно выбрать конечную подсистему G_q , $1 \leq q \leq Q$, покрывающую I . Следовательно,

для этой подсистемы выполняется неравенство $\sum_{q=1}^Q |G_q| > 1$. Разобьем прямоугольники подсистемы G_q на три группы: первая—прямоугольники из системы A ; вторая—прямоугольники из системы B^1 ; третья—прямоугольники из системы B^2 —и обозначим соответствующие суммы площадей этих прямоугольников через Σ^I , Σ^{II} , Σ^{III} соответственно. Имеем

$$\begin{aligned} \Sigma^I &\leq \sum_{i=1}^{\infty} |I^i| < \frac{1}{8}; \quad \Sigma^{II} \leq \frac{9}{8} \cdot \sum_{i=1}^{\infty} \sum_{j=1}^{2^{i-1}} |u_{ij}| = \frac{9}{8} \cdot \frac{1}{5} \cdot \sum_{j=0}^{\infty} \left(\frac{2}{5}\right)^j = \\ &= \frac{9}{8} \cdot \frac{1}{5} \cdot \frac{5}{3} = \frac{3}{8}; \quad \Sigma^{III} < \frac{9}{8} \sum_{i=1}^{\infty} \sum_{j=1}^{2^{i-1}} |u_{ij}| = \frac{3}{8}, \quad \text{т. е.} \quad \sum_{q=1}^Q |G_q| = \Sigma^I + \\ &+ \Sigma^{II} + \Sigma^{III} < \frac{7}{8}. \end{aligned}$$

Полученное противоречие показывает, что $\partial P = P$ не есть множество меры нуль и, следовательно, P не есть жорданово множество. 7. Множество D есть дополнение до открытого множества $(0; 1) \times (0; 1)$ замкнутого множества P . Следовательно, множество D открыто и ограничено. Множество $(0; 1) \times (0; 1)$ жорданово (см. свойство 6 жордановых множеств, с. 8), а множество P не является жордановым (см. задачу 6). Поэтому в силу свойства 1 жордановых множеств (см. с. 8) множество D также не является жордановым. Пусть точки $M_1 = (x_1, y_1) \in D$ и $M_2 = (x_2, y_2) \in D$. Отрезки $[M_1, A]$, $[A, B]$, $[B, M_2]$, где $A = (x_1, 1/2)$ и $B = (x_2, 1/2)$, целиком лежат в D и составляют ломаную $L: M_1 A B M_2$, целиком лежащую в D и соединяющую точки M_1 и M_2 . Итак D связно, даже линейно связно. 8. Например, $f(x, y) = 0$, $x \in [0, 1]$, $y \neq 1/2$ и $f(x, 1/2) = 1$, $x \in [0, 1]$. 9. Например, $f(x, y) = x - y$. 10. Поскольку $|D| > 0$, то множество D^0 внутренних точек D не пусто. Если $f(x) = 0$ для всех $x \in D^0$, то в силу непрерывности $f(x) = 0$ и для всех $x \in D$, что противоречит условию, следовательно, найдется внутренняя точка x_0 множества D , такая, что $f(x_0) \neq 0$. Пусть для определенности $f(x_0) > 0$, тогда найдется такой шар $(\delta - \text{окрестность } x_0)$ $M = \{x, \|x - x_0\| < \delta\}$, что $M \subset D^0$ и $f(x) > f(x_0)/2$, $x \in M$. Шар M есть жорданово подмножество D и $\int_M f(x) dx >$

$\frac{f(x_0)}{2} |M| > 0$. 11. Указание. Использовать утверждение задачи 10 и аддитивность интеграла. 12. Указание. Использовать критерий Лебега и провести рассуждение, аналогичное решению задачи 10. 13. Указание. Применить теорему об оценке интеграла. 14. а) Пусть $x_{n_1, p_1, q_1} = x_{n_2, p_2, q_2}$ и $n = \max(n_1, n_2) + 1$.

Умножая равенство

$$\frac{p_1}{2^{n_1}} + \frac{1}{q_1 2^{n_1+1}} = \frac{p_2}{2^{n_2}} + \frac{1}{q_2 2^{n_2+1}} \quad (*)$$

на $q_1 \cdot 2^n$, получим, что отношение q_1/q_2 есть целое число, а умножая это равенство на $q_2 \cdot 2^n$, получим, что отношение q_2/q_1 — целое число. Следовательно,

$q_1 = q_2 = q$. Умножая равенство (*) на $q \cdot 2^n$, получим равенство $p_1 q \cdot 2^{n-n_1} + 2^{n-n_1-1} = p_2 q 2^{n-n_2} + 2^{n-n_2-1}$. Если $n_1 \neq n_2$, то одна из частей этого равенства четное число, а другая — нечетное, что невозможно. Итак, $n_1 = n_2$. При $q_1 = q_2$ и $n_1 = n_2$ из равенства (*) следует, что $p_1 = p_2$.

б) Из построения следует, что $0 \leq x_{n,p,q} \leq 1$, $0 \leq y_{n,p,q} < 1$, $n \in N, p \in N, q \in N$, т. е. $E \subset I$. Если $x_0 \in [0, 1]$ не входит в множество $\{x_{n,p,q}\}$, $n \in N, p \in M, q \in M$, то вся вертикаль $x = x_0$ не пересекается с E ; если же $x_0 = x_{n_0, p_0, q_0}$, то в силу однозначности определения чисел n_0, p_0, q_0 (п. а) на прямой $x = x_0$ лежит единственная точка из E , координата y_0 которой равна y_{n_0, p_0, q_0} . Для доказательства того, что любая горизонталь пересекается с E не более чем в одной точке, надо показать, что из равенства $y_{n_1, p_1, q_1} = y_{n_2, p_2, q_2}$ следуют равенства $n_1 = n_2, p_1 = p_2, q_1 = q_2$, т. е. y_{n_0, p_0, q_0} однозначно определяет

тройку чисел n_0, p_0, q_0 . Действительно, если $y_{n_1, p_1, q_1} = y_{n_2, p_2, q_2}$, то $r_{q_1} + \frac{p_2}{\sqrt{2} \cdot 2^{n_2}} =$

$= r_{q_1} + \frac{p_1}{\sqrt{2} \cdot 2^{n_1}} + \delta$, где δ принимает одно из значений $0, 1, -1$, и, следовательно, число $\frac{1}{\sqrt{2}} \left[\frac{p_2}{2^{n_2}} - \frac{p_1}{2^{n_1}} \right]$ рационально, что возможно только тогда,

когда $\frac{p_2}{2^{n_2}} - \frac{p_1}{2^{n_1}} = 0$, а из этого равенства в силу нечетности p_2 и p_1 следует, что $n_1 = n_2, p_1 = p_2$. Тогда $r_{q_1} = r_{q_2} + \delta$, а так как $0 < r_{q_2} < 1$ и $0 < r_{q_1} < 1$, то $r_{q_2} = r_{q_1}$. Осталось показать, что в любом прямоугольнике $\Delta = [\alpha, \beta] \times [\gamma, \delta] \subset I$ найдется по крайней мере одна точка множества E . Действительно, если $1/2^{n_0} < (\beta - \alpha)/8$, то найдется такое $p_0 \in M$, что $\alpha < p_0/2^{n_0} < (p_0 + 1)/2^{n_0} < \beta$. Так как $p_0/2^{n_0} < p_0/2^{n_0} + 1/q \cdot 2^{n_0+1} < (p_0 + 1)/2^{n_0}$ для всех $q \in M$, то $x_{n_0, p_0, q_0} \in [\alpha, \beta]$. Далее обозначим через $(\gamma, \delta)^*$ интервал $(\gamma - p_0/2^{n_0}, \delta - p_0/2^{n_0})$, если $\gamma - p_0/2^{n_0} \geq 0$, и интервал $(\gamma - p_0/2^{n_0} + 1, \delta - p_0/2^{n_0} + 1)$ в противном случае, тогда $(\gamma, \delta)^* \cap (0, 1) \neq \emptyset$ и найдется рациональная точка $r_{q_0} \in (\gamma, \delta)^* \cap (0, 1)$. Тогда $y_{n_0, p_0, q_0} \in [\gamma, \delta]$ (проверить!) и, следовательно, точка

$(x_{n_0, p_0, q_0}, y_{n_0, p_0, q_0}) \in E \cap \Delta$.

в) Немедленно оледует из утверждения б).

15. Указание. Графически изобразить $f(x_0, y)$ и $f(x, y_0)$. 16. Например, функция $f(x, y)$ определенная в квадрате $[0, 1] \times [0, 1]$, равная нулю, если оба аргумента x и y рациональны, и равная 1, если хотя бы один из аргументов — иррациональное число.

18. Например, $D_x = \{(x, y) : 1/4 < x^2 + y^2 < 4\}$, $D_t = \{(t, s) : 1/2 < t < 2, -\pi < s < 3\pi\}$, $\varphi : x = t \cos s, y = t \sin s$. 20. 0. 21. 4/9. 22. Указание. Проверить, что $f(x, y) \in \mathcal{R}(E_n)$ для любого $E_n = (1/2^n, 1] \times (1/2^n, 1]$, $n \in N$, и $\lim_{n \rightarrow \infty} \int_{E_n} |f(x, y)| dx \times$

$\times dy_0 = \infty$. 23. а) Так как L_n — простая гладкая кривая, то $r_n(t) = \{x_n(t), y_n(t), z_n(t)\}$ и $x_n(t) \in C^1[0, 1], y_n(t) \in C^1[0, 1], z_n(t) \in C^1[0, 1]$.

Из условий 1) и 2) следует, что:

1) $x_n(0) \rightarrow x_0, y_n(0) \rightarrow y_0, z_n(0) \rightarrow z_0$, где x_0, y_0, z_0 — координаты точки A .

2) Последовательности $x'_n(t), y'_n(t), z'_n(t)$ сходятся равномерно на $[0, 1]$.

Отсюда следует, что последовательности $x_n(t), y_n(t), z_n(t)$ равномерно сходятся на $[0, 1]$ к функциям $x(t), y(t), z(t) \subset C^1[0, 1]$, т. е. $r_n(t) \rightarrow r(t) = \{x(t), y(t), z(t)\} \in C^1[0, 1]$ и $r'(t) = \{\varphi(t), t \in [0, 1]$.

б) Так как $|r'(t)| = |\varphi'(t)| \neq 0, t \in [0, 1]$, то множество $L = \{(x, y, z) : (x, y, z) = r(t), t \in [0, 1]\}$ является простой гладкой кривой. Тогда

$$\int_L f ds - \int_{L_n} f ds = \int_0^1 \left\{ f(x(t), y(t), z(t)) \sqrt{x_t'^2 + y_t'^2 + z_t'^2} - f(x_n(t), y_n(t), z_n(t)) \sqrt{[(x_n)'_t]^2 + [(y_n)'_t]^2 + [(z_n)'_t]^2} \right\} dt.$$

В силу равномерной сходимости на $[0, 1]$ функций $x_n(t)$, $y_n(t)$, $z_n(t)$, $(x_n)'_t$, $(y_n)'_t$, $(z_n)'_t$ к функциям $x(t)$, $y(t)$, $z(t)$, $x'_t(t)$, $y'_t(t)$, $z'_t(t)$ соответственно и непрерывности функции f последовательность

$$f(x(t), y(t), z(t)) \sqrt{x_t'^2 + y_t'^2 + z_t'^2} - f(x_n(t), y_n(t), z_n(t)) \times \\ \times \sqrt{[(x_n)'_t]^2 + [(y_n)'_t]^2 + [(z_n)'_t]^2} \text{ равномерно стремится к нулю на}$$

$[0, 1]$ и, следовательно, $\left(\int_L f ds - \int_{L_n} f ds\right) \rightarrow 0, n \rightarrow \infty$. 24. Доказательство про-

водится аналогично доказательству утверждения задачи 23. 25. Указание. Следить поворот осей координат так, чтобы плоскость $ax+by+cz=0$ стала координатной плоскостью $u=0$. 26. а) Указание

$$|T_{abc}| = R \sin \frac{\pi}{n} \sqrt{\frac{n^2}{m^2} + 4R^2 \sin^4 \frac{\pi}{2n}}; \quad б) 2\pi R \sqrt{H^2 + R^2 \pi^4 p^2}. \quad 27. \text{ Ука-}$$

зание. Показать, что $|P dx + Q dy + R dz| \leq \sqrt{P^2 + Q^2 + R^2} ds$. 28. Указание.

Преобразовать интеграл $\int_L u \frac{du}{dn} ds$ в интеграл второго рода и применить

формулу Грина. 30. Указание. Применить утверждение задачи 10 и формулу Грина. 31. Указание. Применить равенство задачи 28 и утверждение задачи 11. 32. Указание. Применить равенство задачи 28 и утверждение задачи 11. 33. Указание. Проверить, что в равенстве задачи 29 фигура S может иметь границу конечное число кусочно-гладких контуров, и применить это равенство к области, ограниченной контуром L и окружностью с центром в точке x_0 и произвольно малым радиусом. 34. Указание. Применить равенство задачи 33. 35. Указание. Применить равенство задачи 34. 36. Указание. Преобразовать интегралы

$$\iint_S \frac{\partial u}{\partial n} dS, \quad \iint_S u \frac{\partial u}{\partial n} dS \text{ в интегралы второго рода и применить формулу Ост-}$$

роградского—Гаусса. 38. Указание. Применить равенство а) задачи 36 и утверждение задачи 10. 39. Указание. Применить равенство б) задачи 36 и утверждение задачи 11. 40. Указание. Применить равенство б) задачи 36 и утверждение задачи 11. 41. Указание. Проверить, что равенство задачи 37 имеет место и тогда, когда границей тела V является конечное число кусочно-гладких поверхностей, и применить это равенство к телу, ограниченному поверхностью S и сферой с центром в точке x_0 и произвольно малым радиусом. 42. Указание.

Применить равенство задачи 41. 44. 4л. 45. $\frac{\partial u}{\partial \tau} \Big|_{x=x_0}$, где τ — вектор касатель-

ной к L , определяющей ее ориентацию. 46. $\frac{\partial u}{\partial n} \Big|_{x=x_0}$, где n — вектор нормали

к S , определяющий ее ориентацию