

Е.П. Штапенко, В.О. Заблудовський, В.В. Дудкіна

## Поверхнева дифузія при електрокристалізації

*Дніпропетровський національний університет залізничного транспорту  
ім. ак. В. Лазаряна, Україна, 49010 Дніпропетровськ, вул. Лазаряна, 2, [shtapenko@rambler.ru](mailto:shtapenko@rambler.ru)*

Розглянута поверхнева дифузія ад-атомів нікелю, міді та заліза на власних підкладках при електрокристалізації. За допомогою квантово-механічного підходу визначено енергії активації для двох напрямків перескоку при різних потенціалах підкладки. Енергія активації поверхневої дифузії визначалася як різниця повної енергії кристала з ад-атомом в рівноважному адсорбційному стані, в якому енергія мінімальна і в перехідній седловій точці. Показано, що при збільшенні потенціалу поверхні відбувається збільшення енергії активації поверхневої дифузії.

**Ключові слова:** поверхнева дифузія, енергія активації, повна енергія кристала, ад-атом, квантово-механічний підхід.

*Стаття постуила до редакції 14.07.2014; прийнята до друку 15.09.2014.*

### Вступ

Поверхнева дифузія, яка полягає у масопереносі по поверхні твердого тіла, є важливим етапом у багатьох поверхневих процесах, особливо при кристалізації [1-4].

При електрокристалізації, поверхнева дифузія відбувається по поверхні електрода, який є еквіпотенційною поверхнею і рушійною силою такого процесу є не тільки тепловий рух, а й надлишкова енергія ад-атома.

Результати експериментальних і теоретичних досліджень свідчать, що поверхнева дифузія може протікати за рахунок різних атомних механізмів [5]. Виділяють наступні механізми дифузії: стрибковий механізм, механізм атомного обміну, механізм тунелювання, вакансійний механізм, поверхнева дифузія кластерів. Найбільш вірогідним при електрокристалізації є стрибковий механізм.

Найважливішим параметром поверхневої дифузії є енергія її активації ( $E_S$ ). Розрахунок  $E_S$  є надзвичайно складним завданням, так як для його вирішення необхідно знати поверхневий енергетичний рельєф системи «підкладка - ад-атом». В даний час найбільш популярним теоретичним методом розрахунку  $E_S$  для металів є метод впровадженого атома (embedded atom method, або ЕАМ) [6], який заснований на локальному методі функціонала густини та поданні повної енергії системи у вигляді суми так званої енергії впровадження (залежної тільки від локальної густини електронів) і короткодійної електростатичної енергії. Для визначення характеристичних параметрів даний

метод вимагає процедури підгонки [6, 7]. Однак і цей метод не вільний від недоліків і призводить часом до якісно неправильних результатів [8].

В роботі [9] на підставі когезійного наближення до розрахунку адсорбційних властивостей атомів був запропонований підхід, що дозволяє обчислити енергію активації поверхневої дифузії без використання підгонки. Результати розрахунку  $E_S$  для дифузії атомів всіх перехідних, а також рідкоземельних металів по поверхні (110) вольфраму виявилися у досить хорошій відповідності з наявними вкрай малочисленими експериментальними даними. Сутність даного методу полягає в експериментально спостережуваній кореляції між енергією ад-атомів і енергією когезії кристалів, утворених цими ж атомами. Однак і цей метод має ряд недоліків. Так цей метод не враховує потенціал поверхні, що має велике значення при електрокристалізації.

У даній статті наведені результати розрахунку енергії активації поверхневої дифузії з використанням квантово-механічного підходу (КМП).

### І. КМП визначення енергії активації поверхневої дифузії

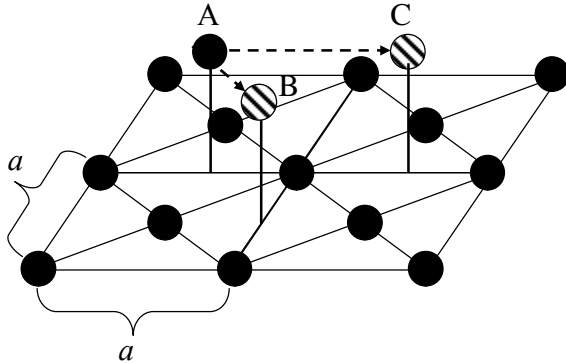
Розглянемо тепловий рух ад-атома на кристалічній поверхні. В атомному масштабі поверхня являє собою періодичний масив адсорбційних положень, які відповідають положенням мінімумів енергії. Завдяки термічним збудженням ад-атоми можуть перескакувати з одного

адсорбційного положення в інше.

Перескок атома з одного адсорбційного положення в інше вимагає подолання потенційного бар'єру, тобто це активаційний процес. Енергію активації поверхневої дифузії визначали через повну енергію кристала, яку в свою чергу пропонується розраховувати квантово-механічним методом функціонала густини.

В теорії функціонала густини (ТФГ) повна енергія системи ( $W$ ) визначається наступним чином:

$$W = U + T_s \{ \phi_i(r) \}_{i=1}^{N_{\text{атомів}}} + V_{ne}[\rho] + J[\rho] + E_{xc}[\rho]. \quad (1)$$



**Рис. 1.** Схема дифузії по поверхні ГЦК кристала, площина (100): А - початкове положення ад-атома, В і С - кінцеві положення ад-атома.

У правій частині рівняння (1) перший член  $U$  - потенційна енергія взаємодії ядер, другий  $T_s$  описує електронну кінетичну енергію, третій  $V_{ne}$  - тяжіння електронів до ядер, четвертий  $J$  - класичний вклад в енергію міжелектронного відштовхування, і останній внесок  $E_{xc}$  - обмінно-кореляційний функціонал, що включає статичну електронну кореляцію. Електронна густина визначається виразом:

$$\rho(r) = \sum_{i=1}^{N_{\text{атомів}}} |\phi_i(r)|^2, \quad (2)$$

де  $\phi_i(r)$  - одноелектронна Кон-Шемівська (молекулярна) орбіталь.

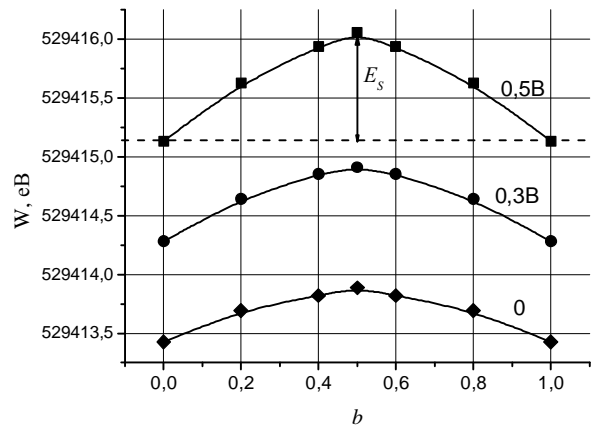
Подальший розвиток ТФГ обумовлений появою узагальненого градієнтного наближення (УГН) [10], в якому обмінно-кореляційний функціонал крім електронної густини, як такої, використовує інформацію про її неоднорідності шляхом включення абсолютного значення градієнта густини.

Гібридні функціонали, що представляють рівняння (2) у вигляді лінійної комбінації обмінного і кореляційного функціоналів з різними ваговими множниками, які визначаються емпірично, забезпечують баланс між усуненням самовзаємодії і врахуванням нединамічної кореляції.

Одним з таких функціоналів є гібридний функціонал Бейкера-Пердю - ВР86, що складається з обмінного слейтерівського функціоналу Бейкера - В [10], який включає градієнт густини, і кореляційного функціоналу Пердю - Р86 [11]. Вибір даного функціоналу обумовлений наявністю обмеженого числа емпіричних параметрів і використовується для врахування різних видів електронної кореляції в

розрахунках металевих комплексів.

Процес поверхневої дифузії розглядався як переміщення ад-атома металу, що осаджується, по поверхні підкладки. Положення ад-атома змінювалося від одного вузла кристалічної решітки до іншого через рівні відстані. Для визначення енергії активації розраховували повну енергію кристала (підкладки) з ад-атомом в кожному з цих положень. Для розрахунку будувалася геометрична модель кристала з ад-атомом, число атомів у кристалічній решітці бралася з розрахунком необхідності взаємодії ад-атома з атомами підкладки, як мінімум в п'яти координаційних сферах. Так само варто відзначити, що в даних розрахунках використовується не абсолютне значення повної енергії, а її зміна, що в кінцевому підсумку вплинуло на вибір базису в квантово-механічних розрахунках. Тоді енергія активації поверхневої дифузії дорівнює різниці повної енергії кристала з ад-атомом в



**Рис. 2.** Залежності значень повної енергії кристала нікелю ( $W$ ) від довжини перескоку ( $b$ ) для різних положень ад-атома, що дифундує, при дифузії з положення А в В

рівноважному адсорбційному стані, в якому енергія мінімальна ( $W_{min}$ ) і в перехідній седловій точці ( $W_{max}$ ):

$$E_{an} = W_{max} - W_{min}. \quad (3)$$

## II. Енергія активації на кристалах з кубічними решітками

Розглянемо поверхневу дифузію ад-атомів металу по гладкій підкладці, яка не має ступенів росту того ж металу, на прикладі нікелю, міді, які мають ГЦК решітку і заліза з ОЦК решіткою. Дані випадки реалізуються при електрокристалізації, як при початкових стадіях кристалізації, так і при зростанні плівок.

На рис. 1 показана поверхня ГЦК кристала, площина (100). Ад-атом розташовується у вузлі кристалічної решітки А в площині (200) на відстані  $0,5a$  ( $a$  - параметр кристалічної решітки). Дифузія може проходити у найближче положення В, що відповідає вузлу, в якому довжина перескоку

дорівнює  $b = a\sqrt{0,5}$ , а також розглядається переміщення в вузол з довжиною перескоку  $b = a$  (положення С). Самодифузія заліза, що протікає в аналогічних умовах, відрізняється кількістю зв'язків з найближчими сусідами через те, що залізо має ОЦК решітку. Під час найкоротшого перескоку з А в В його довжина дорівнює параметру кристалічної решітки, а під час перескоку з А в С довжина його дорівнює  $b = a\sqrt{2}$ .

Розглянемо самодифузію ад-атомів нікелю на нікелевій підкладці, яка відбувається під час електрокристалізації при потенціостатичному режимі, при якому на підкладці підтримується постійна перенапряга ( $\eta$ ), що забезпечує заряд підкладки. На рис. 2 наведено залежності значень повної енергії кристала нікелю ( $W$ ), розраховані за формулою (1) для різних положень ад-атома нікелю, що дифундує, при дифузії з положення А в В.

Значення енергії активації для цієї геометрії поверхневої дифузії, розраховані за формулою (3), для перенапряги підкладки 0,5 В і 0,3 В, відповідно дорівнюють: 0,92 еВ, 0,63 еВ. Енергія активації поверхневої дифузії для незаряджених підкладок дорівнює 0,46 еВ.

Розглянемо самодифузію ад-атомів нікелю з положення А в положення С при тих же потенціостатичних умовах. На рис. 3 наведено залежності значень повної енергії кристала нікелю ( $W$ ), розраховані за формулою (1), для різних положень ад-атома нікелю, що дифундує, при дифузії з положення А в С.

Даний перескок має велику довжину і проходить над атомом, розташованим у вузлі кристалічної решітки, це призводить до збільшення повної енергії кристала і як наслідок до збільшення енергії активації такого перескоку. Значення енергії активації для даного перескоку для перенапряги підкладки 0,5 В і 0,3 В відповідно дорівнюють: 2,63 еВ і 2,39 еВ. Для незарядженої підкладки енергія активації дорівнює 2,07 еВ.

Аналогічні дослідження були проведені з дослідження самодифузії міді та заліза по власним підкладкам. У таблиці наведено результати таких досліджень та проведено порівняння з результатами інших дослідників, які використовували інші методи.

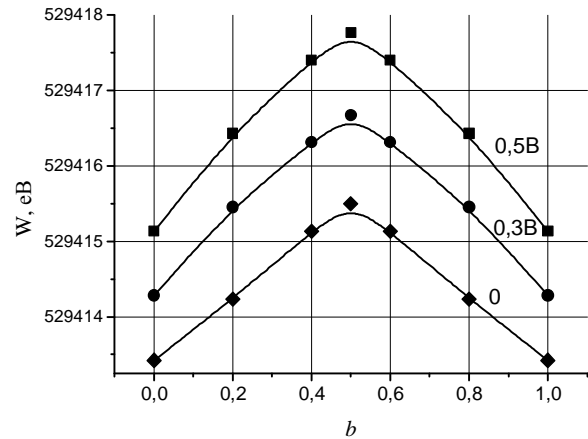


Рис. 3. Залежності значень повної енергії кристала нікелю ( $W$ ) від довжини перескоку ( $b$ ) для різних положень ад-атома, що дифундує, під час дифузії з положення А в С.

### III. Обговорення результатів

З даних представлених в таблиці можна зробити висновок, по-перше, що значення енергії активації поверхневої дифузії залежить від потенціалу поверхні (підкладки у випадку електрокристалізації): зі збільшенням потенціалу значення енергії активації також зростає. Так наприклад, при збільшенні перенапряги від 0,3 В до 0,5 В значення енергії активації зростає для нікелю від 0,6303 еВ до 0,9215 еВ для перескоку АВ і від 2,39 еВ до 2,63 еВ для перескоку АС; для міді при збільшенні перенапряги від 0,1 В до 0,2 В  $E_s$  зростає від 0,1942 еВ до 0,2618 еВ для перескоку АВ і від 1,756 еВ до 2,107 еВ для перескоку АС; для заліза при збільшенні перенапряги від 0,2 В до 0,3 В  $E_s$  зростає від 0,0947 еВ до 0,1417 еВ для перескоку АВ і від 0,3472 еВ до 0,5264 еВ для перескоку АС.

По-друге, на значення енергії активації впливає довжина перескоку. При рівній кількості найближчих сусідів із збільшенням довжини перескоку енергія активації також збільшується. Так для перескоків АВ і АС ( $b_{AC} = \sqrt{2}b_{AB}$ ) значення  $E_s$ : для нікелю при потенціалах 0,5 В, 0,3 В і 0, відповідно: 0,9215 еВ і

Таблиця

Значення  $E_s$  для нікелю, міді та заліза для різних перенапряг на підкладці та різних напрямків перескоку

Ni	$\eta$ , В		0	0,3	0,5	Посилання
	$E_s$ , еВ	АВ	0,46	0,63	0,92	
	АС	2,07	2,39	2,63		
Cu	$\eta$ , В		0	0,1	0,2	0,01 еВ [2], 0,38 еВ [1]
	$E_s$ , еВ	АВ	0,16	0,19	0,26	
		АС	1,13	1,76	2,11	
Fe	$\eta$ , В		0	0,2	0,3	
	$E_s$ , еВ	АВ	0,063	0,095	0,14	
		АС	0,23	0,35	0,53	

2,63 eV, 0,6303 eV і 2,39 eV, 0,4627 eV і 2,07 eV ; для міді при потенціалах 0,2 В, 0,1 В і 0-0,2618 eV і 2,107 eV, 0,1942 eV і 1,756 eV, 0,1562 eV і 1,125 eV; для заліза при потенціалах 0,3 В, 0,2 В і 0-0,1417 eV і 0,5264 eV, 0,0947eV і 1,756 eV, 0,0628 eV і 0,2245 eV.

Збільшення енергії активації поверхневої дифузії при збільшенні потенціалу поверхні, в першу чергу, пов'язано із збільшенням енергії зв'язку ад-атома з

підкладкою. Варто зазначити відмінність у значеннях енергії активації для металів з ГЦК і ОЦК решітками, що так само пов'язано з відмінностями довжини перескоку та кількості найближчих атомів.

Отримані значення енергій активації добре узгоджуються з результатами інших дослідників [1, 2, 6, 12].

- [1] A.G. Naumovets, Yu.S. Vedula, Surf. Sci. Rep. 4, 7.8, 365(1985).
- [2] T.T. Tsong, Rep. Prog. Phys. 51, 6, 759 (1988).
- [3] R. Gomer, Rep. Prog. Phys. 53, 7, 917 (1990).
- [4] E.S. Seebauer, C.E. Allen, Prog. Surf. Sci. 49, 3, 267 (1995).
- [5] K. Oura, V.G. Lifshic, A.A. Saranin, A.V. Zotov, M. Katajama, Vvedenie v fiziku poverhnosti (M.: Nauka, 2006).
- [6] C.M. Chang, C.M. Wei, S.P. Chen, Phys. Rev. B54, 23, 17 083(1996).
- [7] C.L. Liu, J.M. Cohen, J.B. Adams, A.F. Voter, Surf. Sci. 253, 3, 334 (1991).
- [8] P.J. Feibelman, J.S. Nelson, G.L. Kellogg, Phys. Rev. B49, 15, 10 548 (1994).
- [9] S.Yu. Davydov, S.K. Tikhonov, Surf. Sci. 371, 1, 157 (1997).
- [10] A.D. Becke, Phys. Rev. A 38, 3098 (1988).
- [11] J. P. Perdew, Phys. Rev. B 33, 8822 (1986).
- [12] .Ju. Davydov, Fizika tverdogo tela. 1, 41 (1999).

E. Ph. Shtapenko, V.A. Zabludovsky, V.V. Dudkina

## Surface Diffusion at Electrocrystallisation

*Dnepropetrovsk national university of railway transport*

Surface diffusion of ad-atoms of nickel, copper and iron on its own substrates at electrocrystallisation was investigated. With the help of quantum-mechanical approach the activation energies for the two directions of hopping at different potentials of the substrate. The activation energy for surface diffusion is determined as the difference between the total energy of the crystal with the ad-atom in the equilibrium adsorption state in which energy is minimal and in the transition point of the saddle. It is shown that an increase in the surface potential is an increase in the activation energy of surface diffusion.

**Keywords:** surface diffusion activation energy, the total energy of the crystal, ad-atom quantum-mechanical approach.