

О.В. Гуцул¹, В.З. Слободян², М.В. Шаплавский¹

Особливості спектральних характеристик системи метал-плівка-метал для плівок $C_{17}H_{35}COONa + C_{11}H_{23}COONa$ в діапазоні звукових частот

¹Буковинський державний медичний університет 58000 м. Чернівці, пл. Театральна, 2, e-mail: oksana.v.s@mail.ru;

²Чернівецький національний університет ім. Юрія Федьковича, 58012 м. Чернівці, вул. Коцюбинського, 2

Досліджено спектральні залежності нелінійних воль-амперних характеристик в залежності від величини електричного поля, яке змінює відстань в системі метал-плівка-метал, внаслідок деформації ближніх і дальніх зв'язків між атомами у плівці.

Ключові слова: електрофізичні властивості, тонкі плівки, стеарат натрію, система метал-плівка-метал, вольт-амперна характеристика, поверхнево-активні речовини.

Стаття постуила до редакції 25.11.2011; прийнята до друку 15.06.2012.

Напівпровідникові властивості органічних плівок являють значний інтерес для наукової спільноти, що насамперед пов'язане з пошуком нових матеріалів в плані розвитку мікро- та нано-електроніки, а також розробки нових сенсорних та фотовольтагічних пристроїв [1, 2]. Фундаментальною причиною електропровідності та напівпровідникових властивостей в органічних матеріалах є наявність у молекулах сполучених хімічних зв'язків. Властивості напівпровідникових органічних плівок, у значній мірі, визначаються властивостями окремих молекул, що входять до їх складу, розмір яких порядку 1 нм. Тому

напівпровідникові органічні плівки та їх інтерфейси з поверхнями твердих тіл [3, 4, 5] є перспективними для досліджень в плані розробки нано-розмірних електронних пристроїв. З технологічної точки зору напівпровідникові органічні плівки є відносно простими у виготовленні та володіють механічною еластичністю, що в свою чергу вигідно відрізняє їх від кристалічних плівок.

Проведено електрофізичні дослідження системи метал-плівка-метал, де в якості плівок використовували суміш стеарату ($C_{17}H_{35}COONa$) та лауреату ($C_{11}H_{23}COONa$) натрію. Одержані

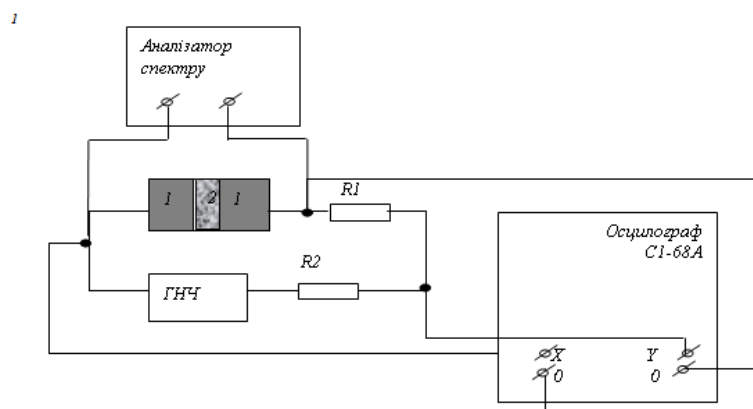


Рис. 1. Схема установки для дослідження спектральних залежностей плівок в системі метал-плівка-метал: 1 – електроди; 2 – плівка утворена аніон-активними мильними розчинами; $R1$ та $R2$ – еталонний та обмежуючий опори відповідно; ГНЧ – низькочастотний генератор.

вольт-амперні характеристики (ВАХ) [6, 7] та спектральні залежності цих плівок в діапазоні звукових частот (20Гц – 20кГц). При малих амплітудах електричного поля, значення ємності C і опору R : $C = 0,714 \text{ мкФ}$; $R = 1784 \text{ Ом}$. Для великих амплітуд електричного поля залежність ємності C і провідність $1/R$ від U_a має наступний вигляд: $C = 0,714 \times (1 + 0,357 U_a) \text{ мкФ}$, де U_a – амплітудне значення різниці потенціалів між пластинами, яке виражається у Вольтах:

$$1/R = (1 + 0,348 U_a) / 1784 \text{ Ом}^{-1}. \quad (1)$$

Для отримання спектральних залежностей плівок в діапазоні звукових частот (20 Гц – 20 кГц) була використана схема установки (рис. 1).

При малих амплітудах коливань генератора ВАХ лінійні та на спектральній характеристиці спостерігається лише частота f_0 генератора. При збільшенні амплітуди коливань генератора спостерігається відхилення від лінійності ВАХ, що проявляється на спектральних залежностях появою частот f_1, f_2, f_3, f_4, f_5 , які є n -гармоніками частоти f_0 :

$$F_n = (n + 1) f_0, \quad (2)$$

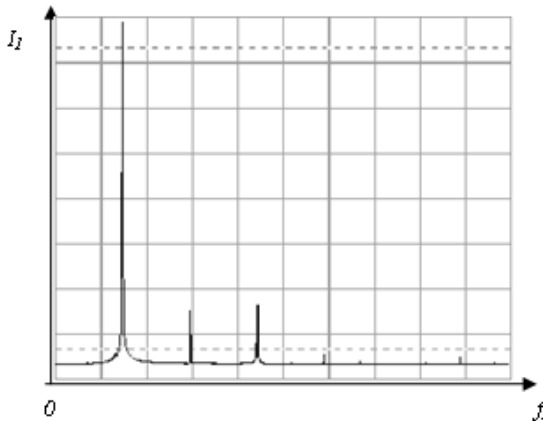


Рис. 2. Спектральна характеристика системи метал-плівка-метал.

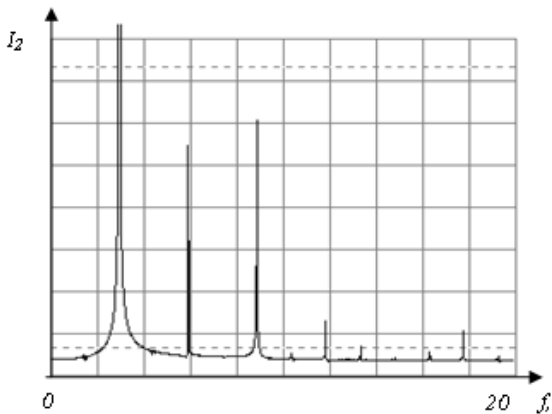


Рис. 3. Спектральна характеристика системи метал-плівка-метал (збільшено масштаб).

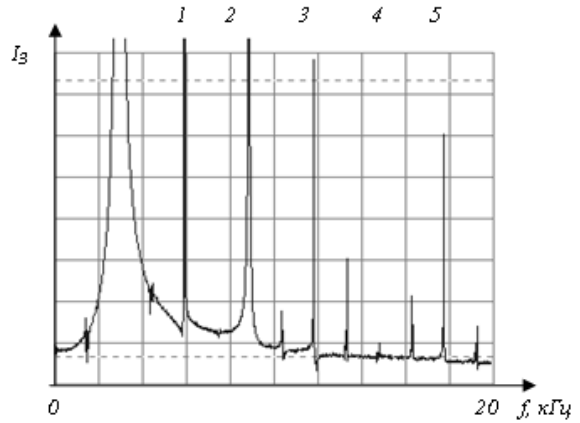


Рис. 4. Порівняння третьої та п'ятої гармоніки.

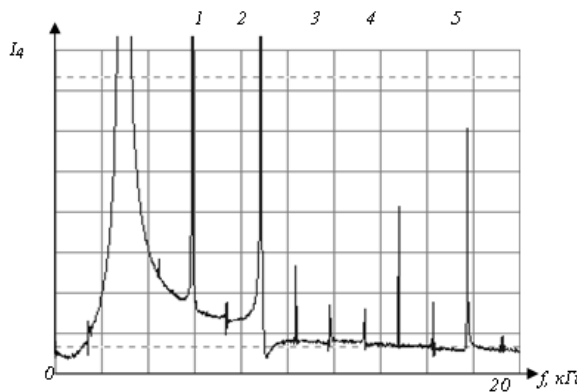


Рис. 5. Спектральна характеристика системи метал-плівка-метал (при незмінній амплітуді генератора).

де f_0 – частота генератора, $n = 1, 2, 3, \dots, n$ – цілі натуральні числа.

Нижче приведені спектри системи метал-плівка-метал для фіксованої частоти генератора синусоїдальних сигналів частотою $f_0 = 3 \text{ кГц}$ (рис. 2). По осі у відкладено амплітуду у відносних одиницях (I_1). По осі x – частота в кГц .

Як видно з (рис. 3), амплітуда першої та другої гармоніки приблизно в чотири рази менша за амплітуду частоти f_0 генератора, що свідчить про істотне відхилення ВАХ від лінійної залежності.

Для подальшого аналізу спектральної залежності було збільшено масштаб (рис. 3). Аналізуючи (рис. 3) можна помітити, що третя та п'ята гармоніки приблизно в чотири рази менші за амплітуду першої та другої гармонік.

Для подальшого аналізу четвертої гармоніки збільшили масштаб (рис. 4) до максимуму. З рисунка видно, що амплітуда четвертої гармоніки практично рівна нулю (відсутня), а п'ятої дещо менша за третю.

Крім гармонік n -го порядку спостерігаються невеликі амплітуди частот:

$$f(n - 1/2) = (n - 1/2) f_0, \quad (3)$$

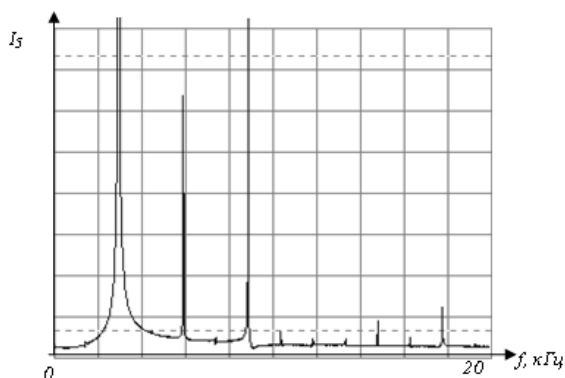


Рис. 6. Спектральна залежність нелінійної ВАХ напівпровідникового діода.

природа яких в даній роботі не розглядається.

В певному інтервалі амплітуд генератора співвідношення між амплітудами цих частот зберігається. При незмінній амплітуді генератора з часом амплітуда третьої гармоніки поступово зменшується до нуля, а четвертої зростає від нуля, але по своїй величині не перевищує величину п'ятої гармоніки (рис. 5).

При цьому співвідношення між першою та другою гармоніками та частотою генератора залишається незмінною.

Можна припустити, що перші дві гармоніки відповідають за стабільні міжатомні зв'язки ближнього порядку, оскільки ці зв'язки найбільш міцні і тому мало змінюються з часом. Можна

також припустити, що динаміка зміни амплітуд третьої та вищих гармонік, при незмінному співвідношенні першої та другої гармонік відповідає за зміну дальнього порядку міжатомних зв'язків у плівці, оскільки ці зв'язки досить слабкі та легко руйнуються як електричним полем генератора, так і механічною зміною відстані між пластинами системи метал-плівка-метал.

Дану методику досліджень амплітуд спектральних гармонік можна використати для аналізу міжатомних взаємодій в системі метал-плівка-метал (як для твердокристалічних так і рідкокристалічних плівок) та р-n-переходу в напівпровідникових кристалах. Підтвердженням цього є спектральна залежність нелінійної ВАХ напівпровідникового діода (рис. 6), яка якісно подібна аналогічній залежності (рис. 2 - 5) в системі метал-плівка-метал для плівок $C_{17}H_{35}COONa + C_{11}H_{23}COONa$.

Гуцул О.В. – асистент кафедри біофізики та медінформатики Буковинського державного медичного університету;

Слободян В.З. – кандидат фіз.-мат. наук, асистент, зав. лабораторією кафедри електроніки та енергетики Чернівецького національного університету ім. Ю.Федьковича;

Шаплавський М.В. – доктор мед. наук, професор, зав. кафедри біофізики та медінформатики Буковинського державного медичного університету.

- [1] A.S. Komolov. Poluprovodnikovye organicheskie plenki na poverhnosti tverdogo tela: dis. doktora fiz.-mat. nauk (01.04.07-fizika kondensirovannogo sostojanija) (Sankt-Peterburg, 2006).
- [2] B. Stiller, P. Karageorgiev, et al. Surf. Interface Anal. 30, 549 (2000).
- [3] S.A. Komolov, N.B. Gerasimova, Ju.T. Aliev, Je.F. Lazneva, A.S. Komolov, B.A. Loginov, N.V. Potjupkin. Zhurnal tehnichekoj fiziki 51(7), 894 (2006).
- [4] S.A. Komolov, Ju.G. Aljaev, I.S. Buzin. Zhurnal tehnichekoj fiziki 77(2), 91 (2007).
- [5] I.V. Antonova, R.A. Soots, V.A. Seleznev, V.Ja. Princ. Fizika i tehnika poluprovodnikov 41(8), 1010 (2007).
- [6] O.V. Slobodjan, M.V. Shaplavs'kij. Fizika i himija tverdogo tila 6(1), 110 (2005).
- [7] O.V. Slobodjan. Tezi dopovidej konferencii molodih uchenih ta aspirantiv „IEF-2003” (Uzhgorod, 2003).

O. Hutsul¹, V. Slobodyan², M. Shaplavskiy¹

Features of the Spectral Characteristics of Metal-Film-Metal for Films $C_{17}H_{35}COONa + C_{11}H_{23}COONa$ Range of Sound Frequencies

¹Bukovynskyy State Medical University, Chernivtsi, Ukraine, e-mail: oksana.v.s @ mail.ru

²Chernivetskiy National University. Semiconductors and Nanostructures, Chernivtsi, Ukraine

Spectral dependence of nonlinear wills-voltage characteristics depending on the magnitude of the electric field, which changes the distance in the metal-film-metal, resulting in deformation of near and distant relationships between atoms in the film.

Keywords: electrical properties, thin films, sodium stearate, the system metal-film-metal? current-voltage characteristics.